

## REMOTEPANEL

Remotepanel zur Fernbedienung von 96 Sicuro-Anlagen.

### FUNKTIONEN

#### Prüfung

- Funktionsprüfung (Start) pro Anlage oder für alle Anlagen
- Betriebsdauerprüfung (Start) pro Anlage oder für alle Anlagen

#### Steuerung

- Dauerschaltung (ein / aus) pro Anlage oder für alle Anlagen
- Betriebsbereitschaft (ein / aus) pro Anlage oder für alle Anlagen

#### Meldung

- Betriebsart (Netz / Batterie) pro Anlage
- Betriebsbereitschaft pro Anlage
- Störungen pro Anlage
  - Sammelstörung
  - Batterie
  - Ladung
  - Leuchten
  - Kommunikationsstörung
- Prüfungen der letzten 2 Jahre pro Anlage

#### Schalteingang und Meldeausgang

- 1 Schalteingang, frei programmierbar, zur Schaltung von
  - Betriebsbereitschaft (ein / aus) für eine oder alle Anlagen
  - Dauerschaltung (ein / aus) für eine oder alle Anlagen
  - Funktionsprüfung (Start) für eine oder alle Anlagen
  - Betriebsdauerprüfung (Start) für eine oder alle Anlagen
  - Handrücksetzung (Quittierung der Leuchten) für eine oder alle Anlagen
  - Tiefentladeschutz (Quittierung) für eine oder alle Anlagen
  - **Schaltsignal:** Kontakt, potentialfrei
- 3 Steuerausgänge, frei programmierbar, zur Meldung von
  - Ladefehler für eine oder alle Anlagen
  - Batteriefehler für eine oder alle Anlagen
  - Kreis- bzw. Leuchtenfehler für eine oder alle Anlagen
  - Tiefentladung für eine oder alle Anlagen
  - Betriebsbereitschaft für eine oder alle Anlagen
  - Netzausfall für eine oder alle Anlagen
  - Batteriebetrieb für eine oder alle Anlagen
  - Prüfbetrieb für eine oder alle Anlagen
  - **Steuerausgang:** 3 Wechsler, potentialfrei

#### Kommunikation

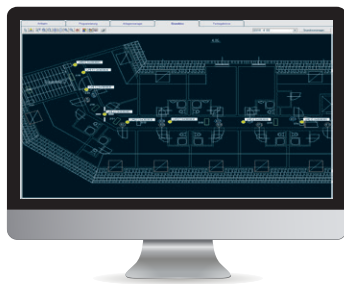
- RS485-Bus zur Kommunikation mit Sicuro-Anlagen
- Ethernet zur Kommunikation mit Sicuro-Anlagen

#### Bedienung

Bedienung über farbigen 7"-Touchscreen mit grafischer und alpha-numerischer Oberfläche zur Eingabe und Ausgabe aller Parameter und Daten, aktivierbarer Passwortschutz, mehrsprachig und 3 Status-LEDs zur Anzeige von Netzbetrieb / Batteriebetrieb / Sammelstörung

<b>Montage:</b>	Wandanbau
<b>Leitungseinführung:</b>	von oben / von hinten
<b>Gehäuse:</b>	Stahlblech, weiß (RAL 9003) oder grau RAL (7016)
<b>Maße (H x B x T):</b>	225 x 276 x 100 mm
<b>Schutzart:</b>	IP20
<b>Schutzklasse:</b>	I

Bestellnummer	Beschreibung
17240	Remotepanel S230/S24 Gehäuse weiß
17241	Remotepanel S230/S24 Gehäuse grau



## ÜBERWACHUNGS- UND STEUERUNGSSOFTWARE LOGICA VISUAL

Software zur zentralen Überwachung und Steuerung von komplexen Sicherheitsbeleuchtungen mit Einzelbatterieversorgung, dezentraler oder zentraler Versorgung.

Version für Windows XP (32/64 Bit), Windows VISTA (32/64 Bit), Windows 7 (32/64 Bit), Windows 8 (32/64 Bit), Windows 10 (32/64 Bit) und Windows 11.

### FUNKTIONEN

#### Überwachung

- automatische oder manuelle Durchführung einer Funktionsprüfung
- automatische oder manuelle Durchführung einer Betriebsdauerprüfung

#### Steuerung

- manuelle Schaltung (ein / aus) der Dauerschaltung im Netzbetrieb pro Anlage (dezentrale und zentrale Versorgung)

#### Meldung

- aktueller Status im Online-Modus in grafischem und numerischem Format pro Leuchte
  - Betriebsbereitschaft
  - Betriebsart
  - Störungen
  - Prüfungen
- Störungen im Online-Modus pro Leuchte
  - Lampe
  - Kommunikationsstörung
  - Batteriestörung (Einzelbatterieversorgung)
- Prüfungen der letzten 2 Jahre pro Anlage

#### Programmierung

- Import von Grundrissplänen als DXF/DWG-Datei
- textliche und grafische Zuordnung aller Anlagen, Kreise und Leuchten bzw. Leuchten, Versorgungsgeräte und Versorgungsmodule
- Anlagenparameter pro Anlage
- Prüfungsparameter pro Anlage
- Betriebsart pro Kreis oder Leuchte (dezentrale und zentrale Versorgung)
- Schaltung pro Kreis oder Leuchte (dezentrale und zentrale Versorgung)
- Schaltung pro Leuchte (Einzelbatterieversorgung, nur bei Dauerschaltung)
- Prüfungsparameter pro Anlage
  - Datum
  - Zeit
  - Dauer
  - Zyklus
- freie Zuordnung der Leuchten zu Gruppen pro Anlage (dezentrale Versorgung, zentrale Versorgung und Einzelbatterieversorgung)
- 3 programmierbare Zeitfunktionen (Zeitschaltung) jeweils für alle 7 Wochentage mit 5 Einschaltzeiten pro Wochentag (dezentrale und zentrale Versorgung)

Bestellnummer	Beschreibung
12139	Logica Visual



## NETZÜBERWACHUNGSMODUL DS3 UV

Modul zur Überwachung der Netzversorgung der Allgemeinbeleuchtung in Unterverteilern. Aktivierung des Steuerausganges bei Netzstörungen und Netzausfällen mit  $U < 85\% U_{Nenn}$ .

<b>Netzeingang:</b>	3 ~ N 400 V / 50/60 Hz oder 1 ~ N 230 V / 50/60 Hz
<b>Steuerausgang:</b>	2 Wechsler, potentialfrei
<b>Gehäuse:</b>	Kunststoff
<b>Maße (H x B x T):</b>	110 x 53 x 63 mm
<b>Schutzart:</b>	IP20
<b>Schutzklasse:</b>	II
<b>Montage:</b>	Verteilereinbau (DIN-Schiene)

Bestellnummer	Beschreibung
17385	DS3 UV 3-phasig oder 1-phasig



## LICHTSCHALTERABFRAGEMODUL LSSA 3+5

Modul mit 3 Steuereingängen zur Überwachung des Netzes der Allgemeinbeleuchtung oder Abfrage der Lichtschalter der Allgemeinbeleuchtung und 5 Steuereingängen zur Abfrage der Lichtschalter der Allgemeinbeleuchtung. Ansteuerung der Steuereingänge durch Schaltspannungen (invertierbar). Funktion und Logik der Steuereingänge sowie Zuordnung zu Leuchtenkreisen oder Leuchten frei programmierbar.

<b>Steuereingänge zur Netzüberwachung:</b>	3 oder 0
<b>Steuersignal:</b>	1 ~ N 230 V / 50 Hz, invertierbar ( $U < 85\% U_{Nenn}$ )
<b>Steuereingänge zur Lichtschalterabfrage:</b>	5 oder 8
<b>Steuersignal:</b>	1 ~ N 230 V / 50 Hz, invertierbar
<b>Kommunikations-Bus:</b>	RS485
<b>Gehäuse:</b>	Kunststoff
<b>Maße (H x B x T):</b>	110 x 53 x 63 mm
<b>Schutzart:</b>	IP20
<b>Schutzklasse:</b>	II
<b>Montage:</b>	Verteilereinbau (DIN-Schiene) sowie in diversen S230-Stationen

Bestellnummer	Beschreibung
17230	LSSA 3+5



## LICHTSCHALTERABFRAGEMODUL LSSA 8

Modul mit 8 Steuereingängen zur Abfrage der Lichtschalter der Allgemeinbeleuchtung. Ansteuerung der Steuereingänge durch Schaltkontakte (potentialfrei, invertierbar). Funktion und Logik der Steuereingänge sowie Zuordnung zu Leuchtenkreisen oder Leuchten frei programmierbar.

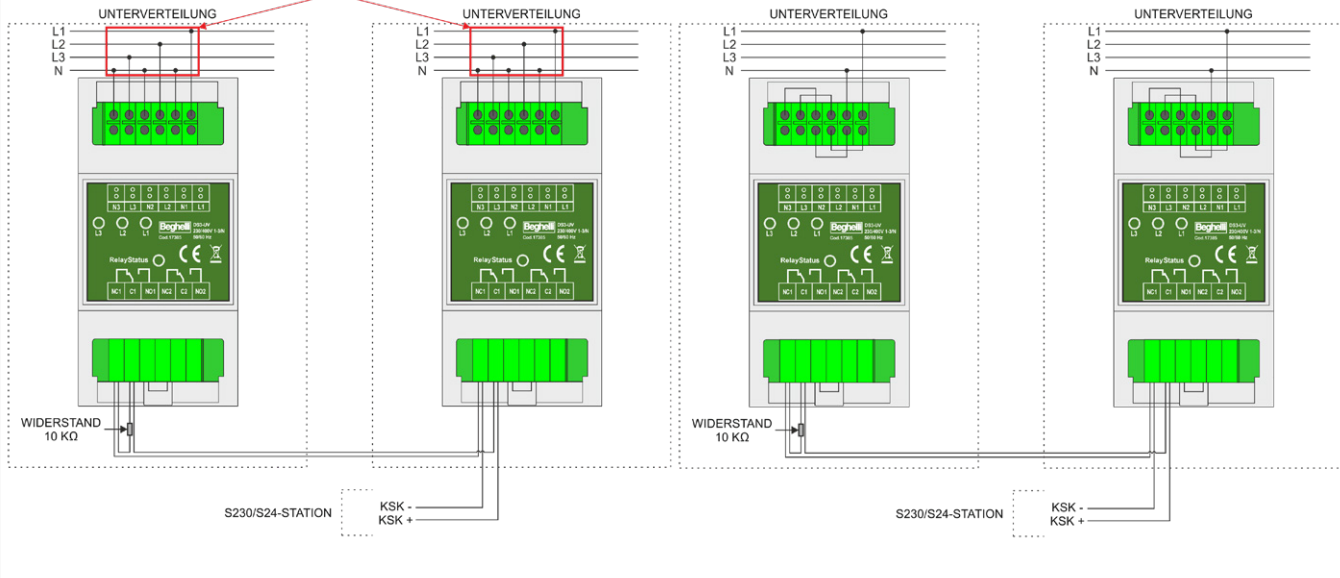
<b>Steuereingänge zur Lichtschalterabfrage:</b>	8
<b>Steuersignal:</b>	Schaltkontakt (potentialfrei), invertierbar
<b>Kommunikations-Bus:</b>	RS485
<b>Gehäuse:</b>	Kunststoff
<b>Maße (H x B x T):</b>	110 x 53 x 63 mm
<b>Schutzart:</b>	IP20
<b>Schutzklasse:</b>	II
<b>Montage:</b>	Verteilereinbau (DIN-Schiene) sowie in diversen S230-Stationen

Bestellnummer	Beschreibung
17231	LSSA 8

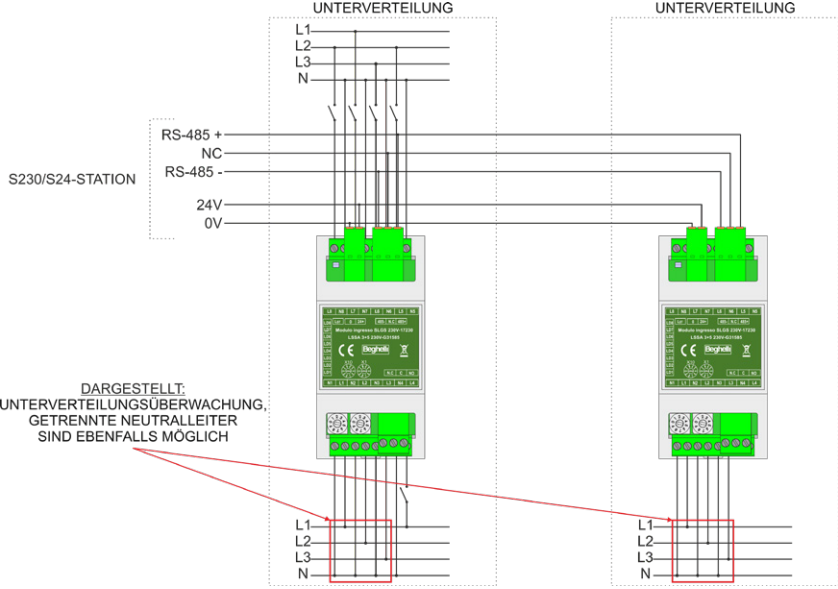
## PRINZIP SCHALTBILD DS3 UV 3-PHASIG

GETRENNTE NEUTRALLEITER  
SIND EBENFALLS MÖGLICH

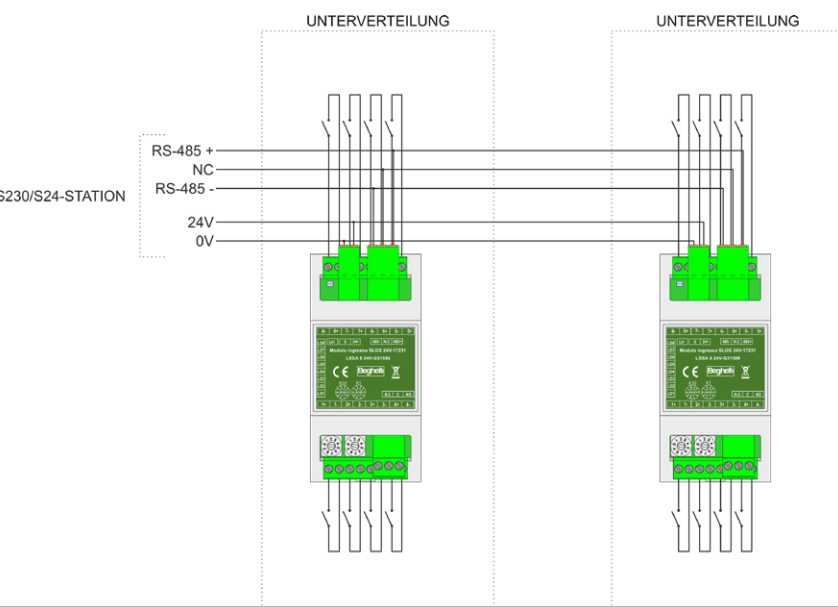
## PRINZIP SCHALTBILD DS3 UV 1-PHASIG



## PRINZIP SCHALTBILD LSSA 3+5



## PRINZIP SCHALTBILD LSSA 8





Bestellnummer	Beschreibung
17207	MSM-A

## MELDE- UND SCHALTMODUL MSM-A

Meldung (optisch) von:

- Betriebsbereitschaft
- Batteriebetrieb
- Sammelstörung

Schaltung (Schlüsselschalter) von:

- Dauerschaltung

**Gehäuse:**

Kunststoff

**Maße (H x B x T):**

160 x 80 x 60 mm

**Schutzart:**

IP65

**Schutzklasse:**

III

**Montage:**

Wandanbau



Bestellnummer	Beschreibung
17208	MSM-E

## MELDE- UND SCHALTMODUL MSM-E

Meldung (optisch) von:

- Betriebsbereitschaft
- Batteriebetrieb
- Sammelstörung

Schaltung (Schlüsselschalter) von:

- Dauerschaltung

**Gehäuse:**

Kunststoff / Metall

**Maße (H x B x T):**

86 x 86 x 53 mm

**Schutzart:**

IP20

**Schutzklasse:**

III

**Montage:**

Wandeinbau



Bestellnummer	Beschreibung
16319	RS485/USB-Interface

## RS485/USB-INTERFACE

Modul zur Kommunikation zwischen Sicuro-Anlagen und einem PC mit der Software Logica Visual über USB.

**Gehäuse:**

Metall

**Maße (H x B x T):**

151 x 75 x 26 mm

**Schutzart:**

IP20

**Schutzklasse:**

III

**Montage:**

DIN-Schiene oder Wandanbau

**Lieferumfang:**

1x Montageadapter für DIN-Schiene, 1x USB-Kabel