

TULA



Kombinierte Rettungszeichen- und Sicherheitsleuchte oder Rettungszeichenleuchte. Gehäuse im Flat-Design mit konvexer Lichtaustrittsfläche und opaler Scheibe. 1- oder 2-seitige Rettungswegkennzeichnung durch selbstklebende Folien. Zusätzliche High-Power-LED mit Lichtlenkung durch spezielle Linsen für asymmetrische Lichtverteilung (Beleuchtung von Rettungswegen mit 1 lx) oder für symmetrische Lichtverteilung (Beleuchtung von Flächen mit 0,5 lx) bei kombinierter Rettungszeichen- und Sicherheitsleuchte.

Versionen für Wandanbau und mit zusätzlichem Zubehör für Pendel und Ausleger

MONTAGEARTEN MIT ZUBEHÖR

MONTAGEARTEN



TECHNISCHE DATEN

Gehäuse: Stahlblech, grau (RAL 9006)
Abdeckung: PMMA, opal
Folie: PVC, bedruckt
Linse: PMMA, klar
Lebensdauer L₈₀B₂₀: 50.000 h

Farbstabilität: 3 SDCM
Farbtemperatur: 4.000 K (RZL & SL)
Farbwiedergabeindex: 80 (RZL)
 70 (SL)



DEZENTRALE VERSORGUNG

Netzversorgung: 24 V +/- 20 % DC
Batterieversorgung: 24 V +/- 20 % DC
Umgebungstemperatur: -20 °C bis +40 °C
Schutzklasse: III

ZENTRALE VERSORGUNG

Netzversorgung: 198 V – 254 V / 50 Hz
Batterieversorgung: 176 V – 276 V
Umgebungstemperatur: -20 °C bis +40 °C
Schutzklasse: I
Netzversorgung (alt.): 90 V – 254 V / 50/60 Hz
Batterieversorgung (alt.): 90 V – 276 V

Variante	Fläche 3,5 m	Rettungsweg
Sicuro24 / Sicuro230 – Teilkomponente: Sicherheitsleuchte	361 lm	330 lm

Sicuro24 Bestellnummer				
---------------------------	--	--	--	--

Wandanbau mit 2 wechselbaren Linsen (1-seitige Rettungswegkennzeichnung / Beleuchtung) oder Wandanbau (1-seitige Rettungswegkennzeichnung)

32025	23 m	24	–	2,2 W
32027	32 m	48	–	4,3 W
32028²	32 m	48 + 1	Rettungsweg 330 lm	8,1 W
			Fläche 3,5 m 361 lm	

Pendelmontage-Adapter mit 2 wechselbaren Linsen (2-seitige Rettungswegkennzeichnung / Beleuchtung) oder Pendelmontage-Adapter (2-seitige Rettungswegkennzeichnung)¹

32026	23 m	24	–	2,2 W
32029	32 m	48	–	4,3 W
32030²	32 m	48 + 1	Rettungsweg 330 lm	8,1 W
			Fläche 3,5 m 361 lm	

Sicuro230 Bestellnummer					
----------------------------	--	--	--	--	--

Wandanbau mit 2 wechselbaren Linsen (1-seitige Rettungswegkennzeichnung / Beleuchtung) oder Wandanbau (1-seitige Rettungswegkennzeichnung)

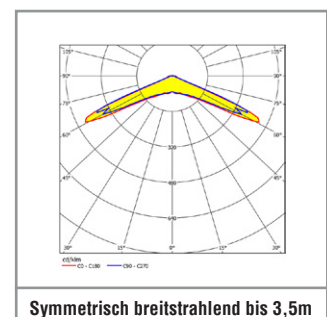
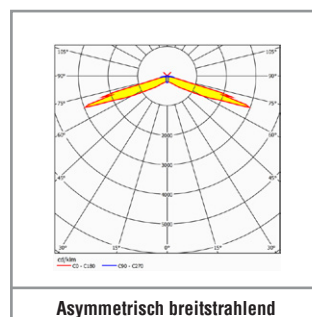
31025	23 m	24	–	5,8 VA / 2,5 W
31027	32 m	48	–	9,4 VA / 4,7 W
31028²	32 m	48 + 1	Rettungsweg 330 lm	17,7 VA / 8,8 W
			Fläche 3,5 m 361 lm	

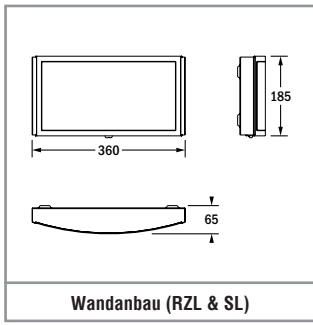
Pendelmontage-Adapter mit 2 wechselbaren Linsen (2-seitige Rettungswegkennzeichnung / Beleuchtung) oder Pendelmontage-Adapter (2-seitige Rettungswegkennzeichnung)¹

31026	23 m	24	–	5,8 VA / 2,5 W
31029	32 m	48	–	9,4 VA / 4,7 W
31030²	32 m	48 + 1	Rettungsweg 330 lm	17,7 VA / 8,8 W
			Fläche 3,5 m 361 lm	

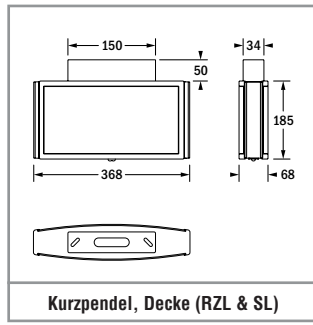
¹ Für Pendel und Ausleger zusätzlich erforderliches Zubehör bitte separat bestellen. Leuchten mit Pendelmontage-Adapter werden für alle Arten von Pendeln sowie den Ausleger benötigt.

² Leuchte ist mit 2 separaten Überwachungs- und Steuerungsmodulen ausgerüstet. Die Betriebsarten der beiden Überwachungs- und Steuerungsmodule zur Beleuchtung des Rettungszeichens bzw. der Rettungszeichen und der Rettungswege bzw. Flächen sind separat konfigurierbar.

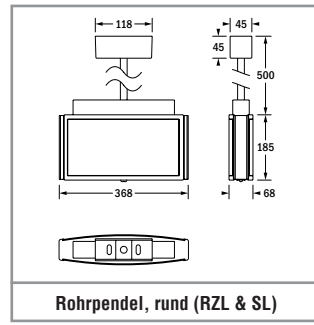




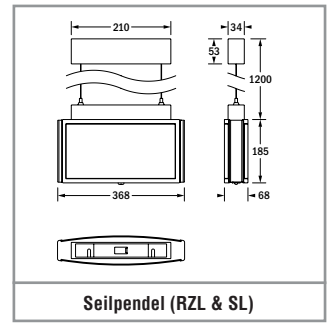
Wandanbau (RZL & SL)



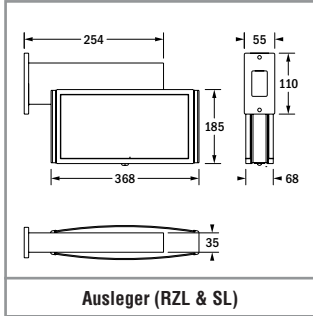
Kurzpendel, Decke (RZL & SL)



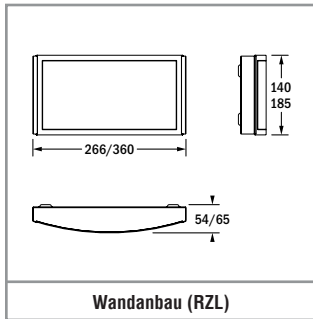
Rohrpendel, rund (RZL & SL)



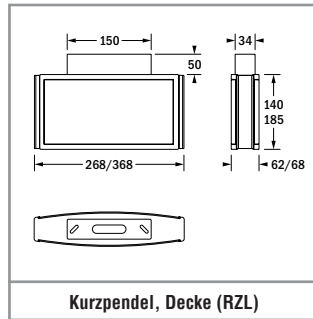
Seilpendel (RZL & SL)



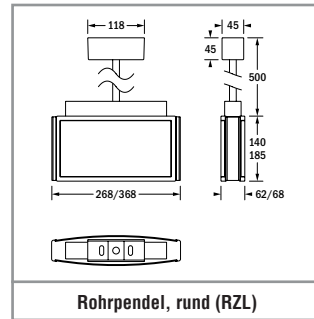
Ausleger (RZL & SL)



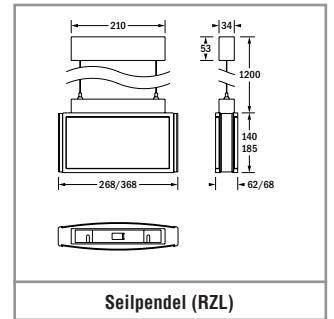
Wandanbau (RZL)



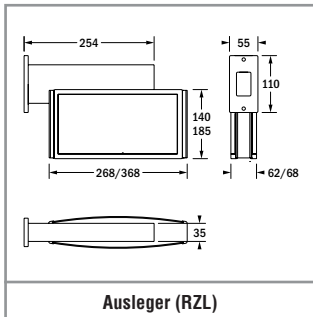
Kurzpendel, Decke (RZL)



Rohrpendel, rund (RZL)



Seilpendel (RZL)



Ausleger (RZL)

Im Lieferumfang enthalten			
Bestell-Nr.		Beschreibung	
EW 23 m	EW 32 m		
F15337MU	F15338MU	Rettungszeichenfolie	
F15337MR	F15338MR	Rettungszeichenfolie	
F15337ML	F15338ML	Rettungszeichenfolie	
F15337MO	F15338MO	Rettungszeichenfolie	
-	-	Symmetrisch breitstrahlende Linse für Montagehöhe 3,5 m	
-	-	Asymmetrisch breitstrahlende Linse	

Rettungszeichen-Zubehör bitte separat bestellen			
Bestell-Nr.		Beschreibung	
EW 23 m	EW 32 m		
F15337MLO	F15338MLO	Rettungszeichenfolie	
F15337MLU	F15338MLU	Rettungszeichenfolie	
F15337MRO	F15338MRO	Rettungszeichenfolie	
F15337MRU	F15338MRU	Rettungszeichenfolie	

Zubehör bitte separat bestellen	
Bestell-Nr.	Beschreibung
F95109PK	Kurzpendel für Deckenmontage
F95109PR	Rohrpendel, rund, 500 mm
F95109PS	Seilpendel, max. 1.200 mm
F95109P	Ausleger