

KATALOG

sicherheits
beleuchtung

2024





Weil Sicherheit entscheidet.

LICHT IST SICHERHEIT

Gemäß diesem Motto ist **Beghelli PRÄZISA Deutschland** seit mehr als drei Jahrzehnten weltweit kompetenter Partner von Fachplanern, Fachunternehmern, Industrie, Gewerbe und Handel. Wir entwickeln, fertigen und vertreiben **Sicherheitsbeleuchtungen** sowie **Innen- und Außenbeleuchtungen**.

Wichtiges Kriterium für die Konzeption unserer Produkte ist der **Erhalt der Ressourcen** und der **Schutz der Umwelt**. Dies erfolgt durch Produkte mit **hoher Effizienz** und simpler

Bedienung. Dadurch reduzieren sich die Kosten für das Montieren, das Installieren und den Betrieb, letzteres durch geringeren **Energieverbrauch** und längere **Nutzungsdauer**. Unser Anspruch an Allgemein- und Sicherheitsbeleuchtungen ist sehr hoch.

Ständig entwickeln wir neue, innovative Lichtkonzepte in Funktion und Design. So sorgen wir nicht einfach nur für Sicherheit durch Beleuchtung, sondern setzen Gebäude und öffentliche Plätze in Szene.



BEWÄHRT

Seit mehr als 15 Jahren setzen wir bei der Steuerung und Überwachung von Beleuchtungen auf Funkkommunikation per Zigbee®-Standard. Dies ermöglicht ein optimales Lichtmanagement von Innen-, Außen- und Sicherheitsbeleuchtungen. Besonders vorteilhaft ist der Standard bei der Errichtung neuer Beleuchtungen sowie Sanierung bestehender Beleuchtungen.



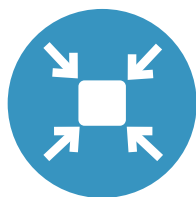
NACHHALTIG

Unsere Konzepte Smart Lighting und Sicuro Safety Lighting sind extrem effizient. Die Leuchtenleistung reduziert sich um bis zu 75%, die Leuchtenmenge um bis zu 40%. Die Errichtung und Wartung sind einfach. Das spart Energie und schützt die Umwelt.



INNOVATIV

Unsere Produkte der neuesten Generation sind mit langlebigen LIFE-Batterien (Lithium-Ferro-Phosphat) ausgestattet. Auf die Variante „LIFE“ mit einem Betriebstemperaturbereich von 0 °C bis +40 °C geben wir eine Garantie von 10 Jahren und auf die Variante „LIFE ECO“ mit einem Betriebstemperaturbereich von 0 °C bis +40 °C eine Garantie von 5 Jahren.



KOMPAKT

Pratica Modula ist eine variable Rettungszeichen- und Sicherheitsleuchte. Die Aufputz- oder Unterputzinstallation erfolgt über neuartige Montageadapter mit integrierter Wasserwaage. Die Montageadapter, welche auch gleichzeitig als Abzweigdosen für alle ankommenden und abgehenden Kabel verwendet werden können, dienen lediglich dem Anschluss an eine integrierte Steckvorrichtung sowie zur Unterbringung von optionalen Konvertierungssets, Interfaces und Zusatzbatterien. Die eigentliche Leuchte kann somit bequem auf einer Arbeitsoberfläche konfiguriert und (im Batteriebetrieb) programmiert werden und braucht abschließend nur noch auf dem Montageadapter mit der integrierten Steckvorrichtung eingerastet zu werden.



VARIABLE

Pratica Modula Matrix ist eine multifunktionale Sicherheitsleuchte, welche dieselben Eigenschaften der Leuchte Pratica Modula hinsichtlich der Installation bietet. Die Lichtverteilung erfolgt variabel durch wunschgemäße Einstellung einer LED-Matrix (in 4 LED-Gruppen), welche mit speziellen Linsen ausgestattet ist. Insgesamt stehen 4 Lichtverteilungen für 5 unterschiedliche Anwendungen zur Auswahl.










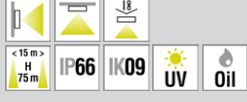

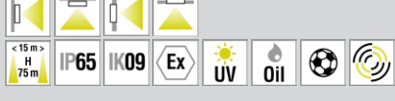













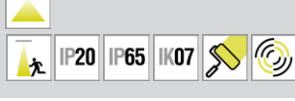


	Seite
Moderne Software- & Cloud-Lösungen	8 – 13
Pratica Modula – viele Lösungen in einer einzigen Leuchte	14 – 17
Varianten mit Einzelbatterieversorgung	18 – 19
LIFE Safety Lighting – LIFE & LIFE ECO <i>Innovative Einzelbatterieversorgung mit Garantie</i>	20 – 21
Dezentrale & zentrale Prüfeinrichtungen im Überblick	22 – 25
Varianten für dezentrale & zentrale Versorgung	26 – 27
Sicuro Safety Lighting – Sicuro230 & Sicuro24 <i>Innovative zentrale & dezentrale Versorgung</i>	28 – 29
Dezentrale Prüfeinrichtung Autotest für Einzelbatterieversorgung	30 – 31
Zentrale Prüfeinrichtung CableCom für Einzelbatterieversorgung	32 – 35
Zentrale Prüfeinrichtungen Logica S & Logica Z für Einzelbatterieversorgung	36 – 39
Zentrale Prüfeinrichtung Logica FM für Einzelbatterieversorgung	40 – 43
Zubehör für zentrale Prüfeinrichtungen, Software, Cloud	44 – 49

PRÜFEINRICHTUGEN










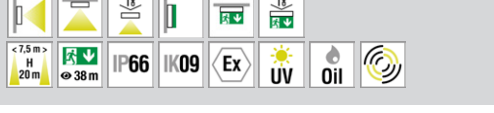










RETTUNGSZEICHEN-LEUCHTEN

	Seite	Batterie-Garantie auf Einzelbatterieversorgung	Montageart / Erkennungsweite / Schutzart / Schlagfestigkeit / Besondere Eigenschaften
Plexi LED 	50 – 51	10 JAHRE GARANTIE	
Dispos EVO 	52 – 53	10 JAHRE GARANTIE 5 JAHRE GARANTIE	
Piana LED 	54 – 55	10 JAHRE GARANTIE	
Maxima 	56 – 57	10 JAHRE GARANTIE 5 JAHRE GARANTIE	
Quader 	58 – 59	10 JAHRE GARANTIE	
Iron Flag 	60 – 61	10 JAHRE GARANTIE	
Iron Flag 65 	62 – 63	10 JAHRE GARANTIE 5 JAHRE GARANTIE	

SICHERHEITS-LEUCHTEN


	Seite	Montageart / Erkennungsweite / Schutzart / Schlagfestigkeit / Besondere Eigenschaften
Pluraluce 	64 – 67 10 JAHRE GARANTIE 5 JAHRE GARANTIE	
Lumax 	68 – 69 10 JAHRE GARANTIE	
Lumax65 	70 – 71 10 JAHRE GARANTIE	
Acciaio High 	72 – 73	
LLL Extreme 	74 – 77 10 JAHRE GARANTIE	
S-In 	78 – 79	
Triangle 	80 – 81 10 JAHRE GARANTIE	
F30 / F50 / F70 LED 	82 – 83 5 JAHRE GARANTIE	
UP LED M 	84 – 85 10 JAHRE GARANTIE	
UP LED C 	86 – 87 10 JAHRE GARANTIE	
Infinita LED X5 	88 – 91 10 JAHRE GARANTIE	
DOT 	92 – 95 10 JAHRE GARANTIE 5 JAHRE GARANTIE	
Pratica Modula Matrix 	96 – 99 10 JAHRE GARANTIE	

VARIABLE
RETTUNGSZEICHEN-
UND SICHERHEITS-
LEUCHTEN

	Seite	Montageart / Erkennungsweite / Schutzart / Schlagfestigkeit / Besondere Eigenschaften
Pratica Modula 	100 – 103 10 JAHRE GARANTIE	
Kubus 	104 – 107 10 JAHRE GARANTIE	
Kubus65 	108 – 109 10 JAHRE GARANTIE	
Alu-K 	110 – 113 10 JAHRE GARANTIE	
Acciaio EM 	114 – 115 10 JAHRE GARANTIE 5 JAHRE GARANTIE	
Formula65 	116 – 119 10 JAHRE GARANTIE	
Aestetica 	120 – 121	
Infinita LED RTI 	122 – 123 10 JAHRE GARANTIE	
Kubus M 	124 – 125	
Tula 	126 – 129	

KOMBINIERTE
RETTUNGSZEICHEN-
UND SICHERHEITS-
LEUCHTEN







**KOMBINIERTES
SICHERHEITS-
ZEICHEN- UND
SICHERHEITS-
LEUCHTEN**

	Seite	
	Batterie-Garantie auf Einzelbatterieversorgung	Montageart / Erkennungsweite / Schutzart / Schlagfestigkeit / Besondere Eigenschaften
Sign LED 	130 – 131 10 JAHRE GARANTIE	

MOBILE SICHERHEITSLEUCHTEN

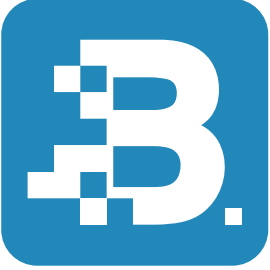
Scout LED 	132 – 133	IP40 IK09
---	-----------	------------------

**VERSORGUNGS-
GERÄTE UND
VERSORGUNGS-
MODULE**

Pluraluce-Modul 	134 – 135 10 JAHRE GARANTIE	
NVG 	136 – 137	
Inverter-Modul 	138 – 139 5 JAHRE GARANTIE	



	Seite
Bestellnummernindex	140 – 143
Symbole & Abkürzungen	144 – 145
Notizen	146 – 152
Haftungsbegrenzung, Garantiebedingungen	153



B.CONNECT - DIE BEGHELLI APP ZUR VERWALTUNG VON PRÜFEINRICHTUNGEN UND BETRIEBSMITTELN, LOKAL ODER DURCH FERNZUGRIFF

B.connect

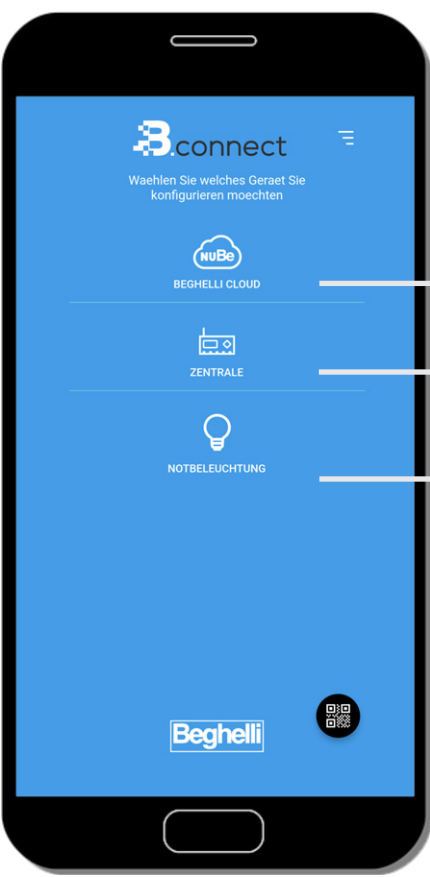


B.connect ist die App für den lokalen Zugriff auf die Betriebsmittel vieler Beghelli-Systeme. Sie steht allen Installateuren und anderen Benutzern zur Verfügung und ermöglicht es direkt über eine optische Schnittstelle (unidirektional) per Blitzlicht der Smartphone-Kamera oder über Bluetooth® auf Leuchten der Sicherheitsbeleuchtung mit Einzelbatterieversorgung zuzugreifen. Für einen indirekten Zugriff können diverse zentrale Prüfeinrichtungen über LAN und WLAN mit dem Smartphone verbunden werden, um so die Leuchten der Sicherheitsbeleuchtung mit Einzelbatterieversorgung über den jeweils genutzten Leitungs- oder Funk-Bus der Prüfeinrichtung zu erreichen. Auf zentralen Prüfeinrichtungen angebrachte QR-Codes erleichtern deren Aufnahme in die App. Zur Überwachung und Steuerung steht eine Vielzahl an Funktionen zur Verfügung. Weiterhin bietet B.connect eine direkte Verbindung zu NuBe, wodurch die Vorteile der App mit den Vorteilen der Cloud zu einer gemeinsamen Einheit in perfekter Zusammenarbeit verschmelzen. B.connect unterstützt automatische Prüfeinrichtungen für Einzelbatterieversorgung. Die App ist kostenlos erhältlich.

MAXIMALE DATENSICHERHEIT



...die Verbindung mit den Betriebsmitteln ist sicher und passwortgeschützt.



Zugriff auf die aufgenommene zentrale Prüfeinrichtung durch Wechsel in die Cloud NuBe.

Alle mit B.connect getätigten Programmierungen sowie gespeicherte Prüfbucheinträge werden durch einen Synchronisierungsvorgang in NuBe übertragen und stehen anschließend sofort zur Verfügung.

Indirekter Zugriff auf die eingelesenen Betriebsmittel der aufgenommenen zentralen Prüfeinrichtung durch Kommunikation über LAN und WLAN mit der Prüfeinrichtung.

B.connect ist für ein schnelles Aufnehmen von kompatiblen zentralen Prüfeinrichtungen durch die Verwendung von QR-Codes ausgelegt. Dabei werden die Seriennummer (ID) und gleichzeitig der Typ der Prüfeinrichtung erkannt. Nach der Aufnahme der Prüfeinrichtung stehen bereits alle wesentlichen Funktionen für ein weiteres Vorgehen zur Verfügung. Zur alleinigen Funktion von B.connect reicht hier ein lokales Netzwerk, auch ohne Internet. Abhängig vom Typ der Prüfeinrichtung kann das Netzwerk bezüglich WLAN entweder im Modus STA oder AP konfiguriert werden.

Direkter Zugriff auf die eingelesenen Betriebsmittel der aufgenommenen zentralen Prüfeinrichtung sowie auf die Betriebsmittel bei Anlagen ohne zentrale Prüfeinrichtung durch Kommunikation über eine optische Schnittstelle oder Bluetooth® mit dem entsprechenden Betriebsmittel.

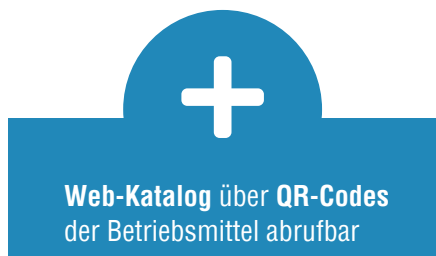
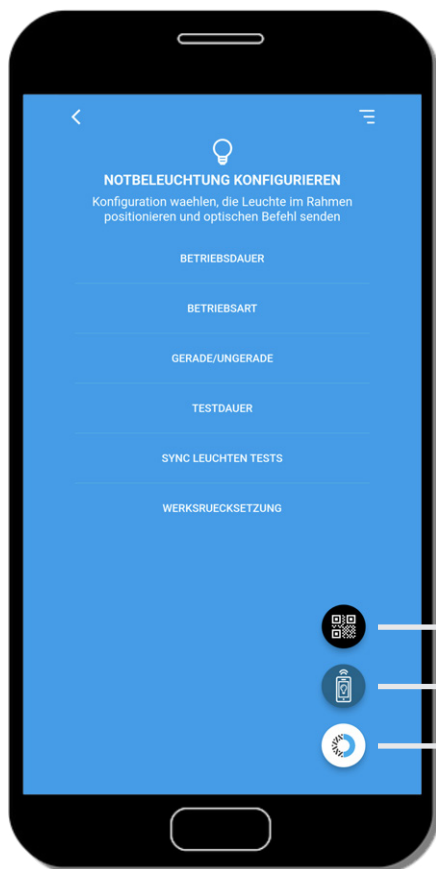
B.connect nutzt als optische Schnittstelle (unidirektional) das Blitzlicht der Smartphone-Kamera. Eine patentierte Kommunikationstechnologie, welche auf der Aussendung von Lichtimpulsen basiert, die Betriebsmittel, welche mit einem intelligenten Fotosensor ausgestattet sind, aufnehmen und verstehen können. So lassen sich beliebige Funktionen mit nur einem einzigen "Werkzeug" übertragen - dem Smartphone.



Informationen - schnell und spezifisch

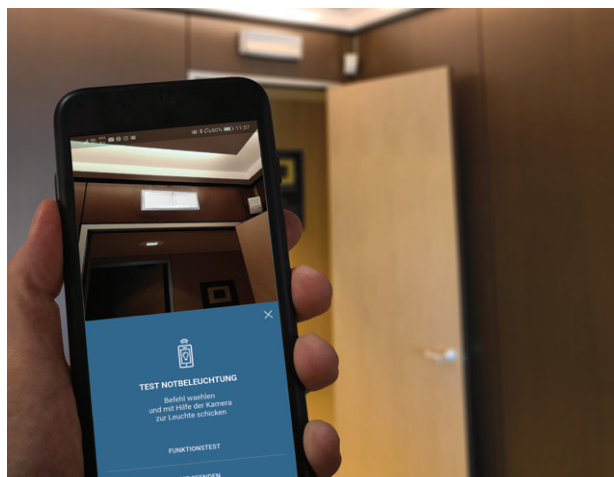
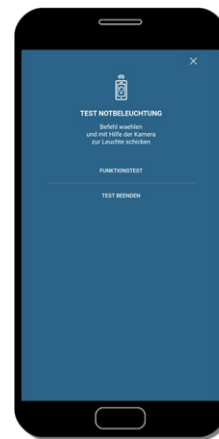


Neben den zentralen Prüfeinrichtungen sind auch Leuchten und andere Betriebsmittel mit einem QR-Code beschriftet. Dieser ermöglicht das Abrufen von Inhalten unseres Web-Katalogs. Produktbezeichnungen, aktualisierte Anleitungen im PDF-Format und entsprechende Bestellnummern zum jeweiligen Betriebsmittel sowie zu verfügbaren Ersatzteilen erleichtern die Arbeit an der Anlage enorm - ganz ohne Papier.



Testvorgänge - selektiv und unkompliziert

Mit B.connect ist es unter anderem möglich Funktions- und Dauertests auszuführen. Die Befehle werden entweder direkt vom Smartphone auf das Betriebsmittel übertragen oder indirekt über eine gegebenenfalls vorhandene Prüfeinrichtung.

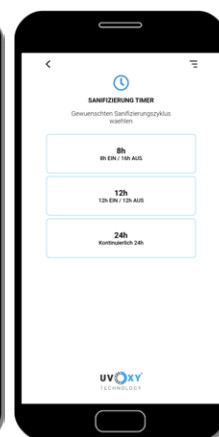


Blitzlicht der Smartphone-Kamera zur optischen Kommunikation mit Betriebsmitteln, welche über einen intelligenten Fotosensor verfügen - Beispiel: Leuchte.



Raumluftreinigung - Hygiene neu gedacht

Diverse Leuchten, Hybridgeräte zur Raumluftreinigung aus der SanificaAria-Serie, sind ebenfalls mit einem intelligenten Fotosensor ausgestattet. Neben der Konfiguration der Beleuchtung besteht die Möglichkeit, auch die Reinigungsparameter zu konfigurieren. Der Desinfektionsprozess kann aktiviert oder deaktiviert werden. Die Lüftergeschwindigkeit zur Erzeugung des Luftstroms durch die uvOxy®-Desinfektionszelle ist einstellbar und Desinfektionszeiten können je nach Raumnutzung und Umgebungsbedingungen individuell angepasst werden.





BEGHELLI CLOUD

NUBE - DIE BEGHELLI CLOUD DER RICHTIGE ORT FÜR IHRE ANLAGEN



NuBe ist die Cloud für den Zugriff und die Verwaltung vieler Beghelli-Systeme.



Sie steht allen Installateuren und anderen Benutzern zur Verfügung und ermöglicht es die Sicherheitsbeleuchtung im Überblick zu behalten. Zur Überwachung und Steuerung steht eine Vielzahl an Funktionen zur Verfügung. Bezüglich vieler Belange erspart man sich so das Aufsuchen der jeweiligen Anlage vor Ort und damit Aufwand, Zeit und Geld. Weiterhin bietet NuBe eine direkte Verbindung zu B.connect, wodurch die Vorteile der Cloud mit den Vorteilen der App zu einer gemeinsamen Einheit in perfekter Zusammenarbeit verschmelzen. NuBe unterstützt zentrale automatische Prüfeinrichtungen für Einzelbatterieversorgung. Die Cloud ist kostenlos in der Basic-Version erhältlich oder kostenpflichtig in der Professional-Version. Letztere ermöglicht es, die bereits zahlreichen Möglichkeiten von NuBe weiter auszubauen, wie zum Beispiel mit einer Funktion, die Wartungseingriffe an der Anlage durch den Benutzer in Auftrag geben kann, um Fehlfunktionen zu vermeiden.

MAXIMALE DATENSICHERHEIT UND VERFÜGBARKEIT

...dies garantieren wir! Nicht nur mit, sondern auch ohne Verbindung zur Cloud.




Alle Betriebsmittel von Beghelli verbinden sich im sicheren Modus mit NuBe unter Verwendung einer Ende-zu-Ende-Verschlüsselung, welche hohe Sicherheitsstandards erfüllt. Nachdem Sie sich mit Ihren Zugangsdaten authentifiziert haben, können Sie in NuBe unter Einhaltung der aktuellsten Sicherheitsprotokolle navigieren. Dies erfolgt mit Echtzeit-Nachweis über aufgetretene bzw. noch nicht behobene Fehlfunktionen. Für den laufenden Betrieb ohne Verbindung zur Cloud sammeln die automatischen Prüfeinrichtungen selbstständig Daten der Leuchten, Versorgungsmodule und Versorgungsgeräte. Der Upload der lokalen Daten auf NuBe erfolgt, sobald die Internetverbindung wiederhergestellt ist.

NUBE PRO - ERWEITERTE FUNKTIONEN IM ÜBERBLICK

Die Version NuBe PRO erweitert die Funktionen der Basic-Version...

Die Anzahl der verwaltbaren automatischen Prüfeinrichtungen und damit die Anzahl der Leuchten, Versorgungsmodule und Versorgungsgeräte ist hier nicht mehr limitiert. Durch das Upgrade auf NuBe PRO ist es möglich auf erweiterte Funktionen zuzugreifen, wie zum Beispiel das Einfügen von Leuchten auf Fotos oder in Plänen der Räume. Weiterhin steht ein unbegrenzter Speicher bezüglich des Prüfbuchs zur Verfügung und eine Funktionalität für vorbeugende Wartung, welche in der Lage ist, Fehlfunktionen vorherzusehen und die nötigen Eingriffe zur Vermeidung dieser Fehlfunktionen für zukünftige Wartungsvorgänge vorzuschlagen. Dies hebt die Systemintegrität in ein völlig neues Level an Sicherheit mit starkem Potenzial zur Entlastung unserer Kunden der Cloud NuBe PRO.

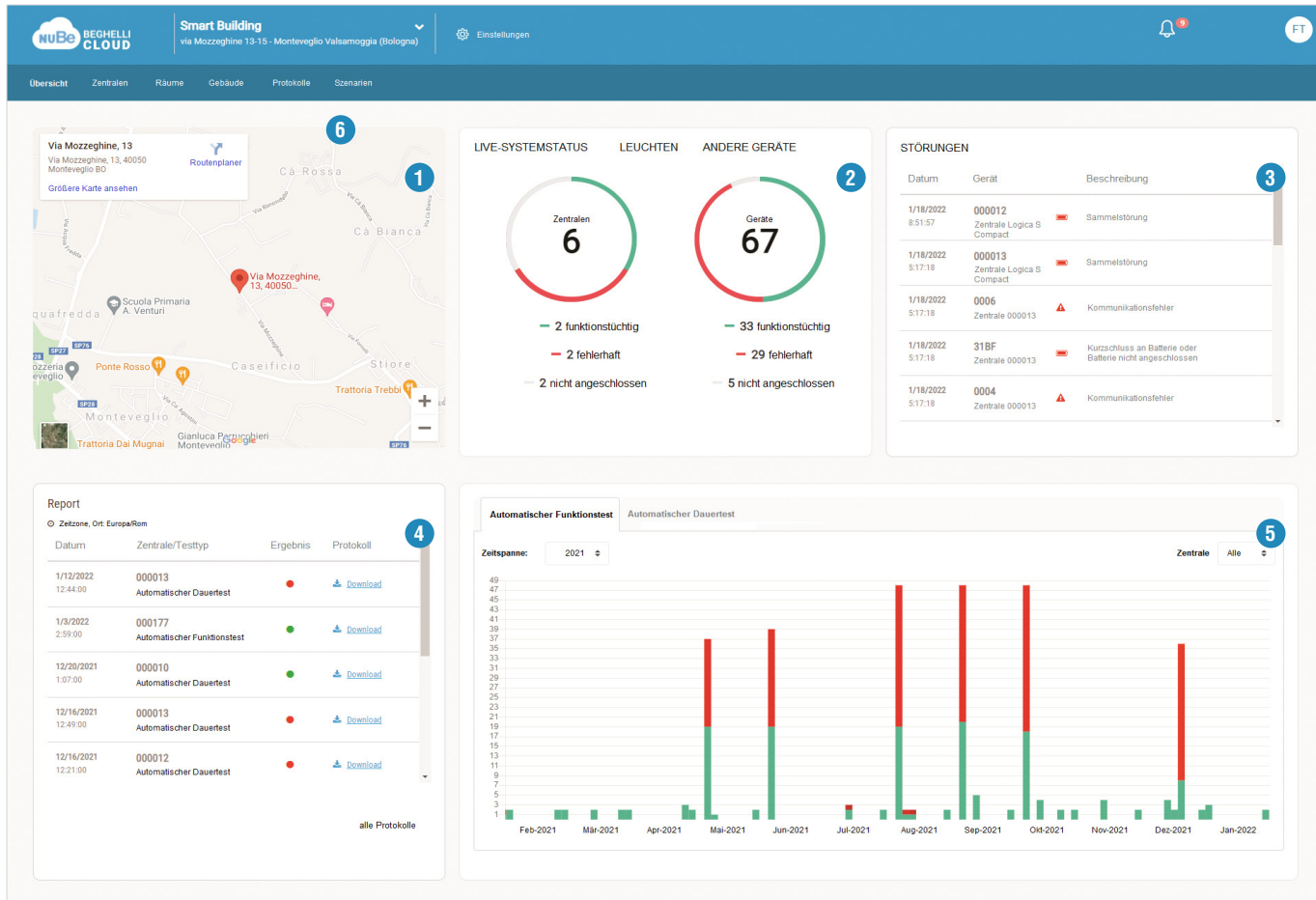
	Max. Anzahl an Leuchten / Versorgungsgeräten / Versorgungsmodulen pro Anlage	Multi-Anlagen-Management	Typ und max. Anzahl an Prüfeinrichtungen pro Anlage ¹	Speicherkapazität des Prüfbuchs	Vorausschauende Wartung	Raum-Foto-Management	Planimetrie-Management	Ersatzteil-Management
NuBe (Basic)	256		8x CableCom Connect (20151) oder alternativ 2x Logica S Connect (12100C) oder alternativ 1x Logica FM (21102)	12 Monate				
NuBe PRO (Professional)	keine Limitierung	<input checked="" type="checkbox"/>	keine Limitierung der Anzahl von: CableCom Connect (20151) Logica S Connect (12100C) Logica FM (21102)	keine Limitierung	<input checked="" type="checkbox"/>	<input checked="" type="checkbox"/>	<input checked="" type="checkbox"/>	<input checked="" type="checkbox"/>

¹ Kompatibilität der Prüfeinrichtung mit Software bzw. Cloud muss beachtet werden - siehe Seite für Software bzw. Cloud.

SMART-DASHBOARD ZUR ÜBERWACHUNG DES ANLAGENSTATUS

Dies ist der Übersichts-Reiter von NuBe.

Hier ist es möglich die Struktur und den Status der Anlage in Echtzeit zu überwachen. Dies erfolgt durch Schnellabfrage-Widgets, welche den Anlagenstandort auf einer Karte anzeigen und die Ergebnisse der Funktions- und Dauertests sowie die momentanen Fehler aller Leuchten, Versorgungsmodule und Versorgungsgeräte auflisten. Die Bedienung ist dank der grafischen Benutzeroberfläche intuitiv. Durch diese werden die Anzahl der vorhandenen Prüfeinrichtungen und die Anzahl der vorhandenen Leuchten, Versorgungsmodule und Versorgungsgeräte hervorgehoben. Es findet eine Differenzierung in funktionierende, fehlerhafte und nicht erreichbare Betriebsmittel mit entsprechender Quantifizierung statt. Alle Fehler werden zur schnellen Problemlösung deutlich hervorgehoben. Anpassbare Diagramme zeigen detaillierte Informationen zu den bereits ausgeführten automatischen und manuellen Tests.



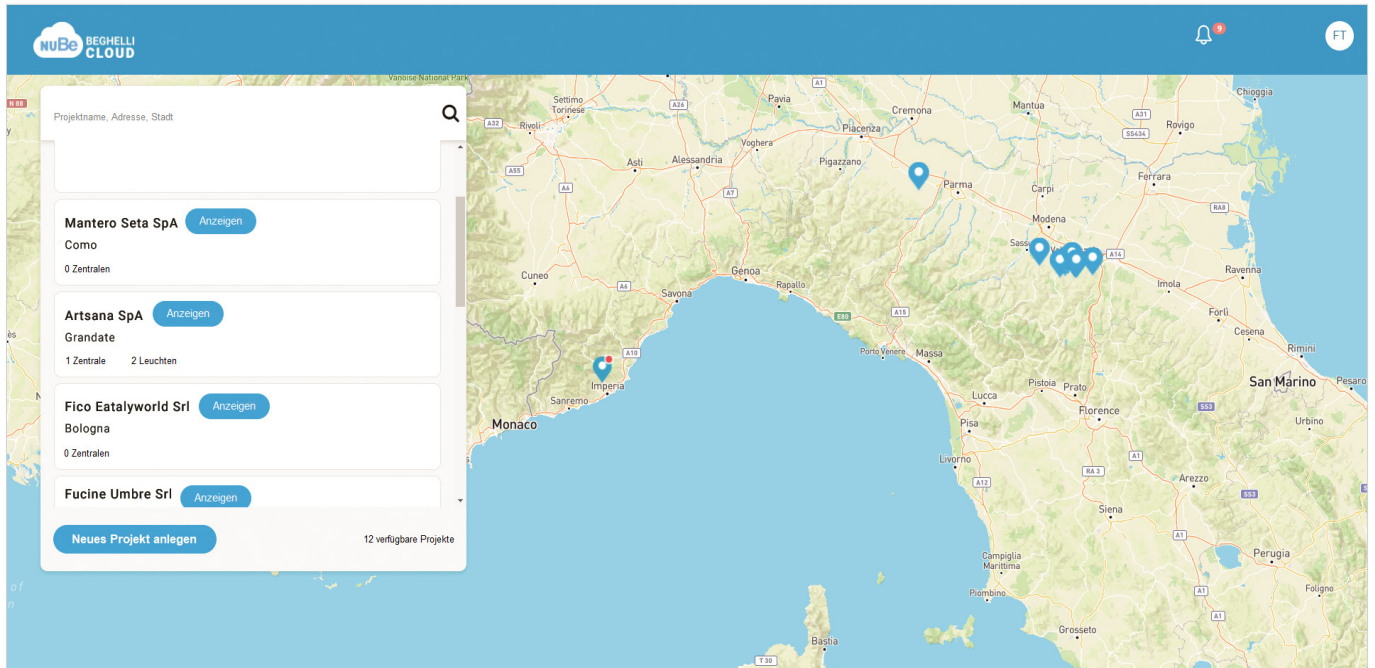
- 1 Anlagenbeschreibung mit Standort**
Präzise Positionierung der Anlage durch Geolokalisierung auf dynamischer Karte.
- 2 Anlagenzustand**
Grafische Benutzeroberfläche mit dynamisch agierenden Elementen zur Hervorhebung von Fehlern.
- 3 Auflistung der aktuellen Fehler**
Mit Art des Fehlers und Adressen zur eindeutigen Identifikation der Betriebsmittel. Der Montageort der Betriebsmittel kann durch entsprechende Navigation ermittelt werden.
- 4 Prüfbuch**
Kompakte Auflistung aller Funktions- und Dauertests mit Möglichkeit zum Download. Binäre Auswertung der Tests mit Fokus auf Sammelstörung.
- 5 Ergebnisse der automatischen Tests**
Ein Blockdiagramm vergleicht alle selektierten Tests gemäß der Einstellung (zum Beispiel: monatlich / jährlich).
- 6 Navigationsleiste**
Wechsel zwischen Übersicht, automatischen Prüfsystemen, Räumen, Gebäuden, Prüfergebnissen und Szenarien.



Die Cloud-Lösung ermöglicht den Zugriff und die Verwaltung auf alle zu betreuenden Anlagen - weltweit

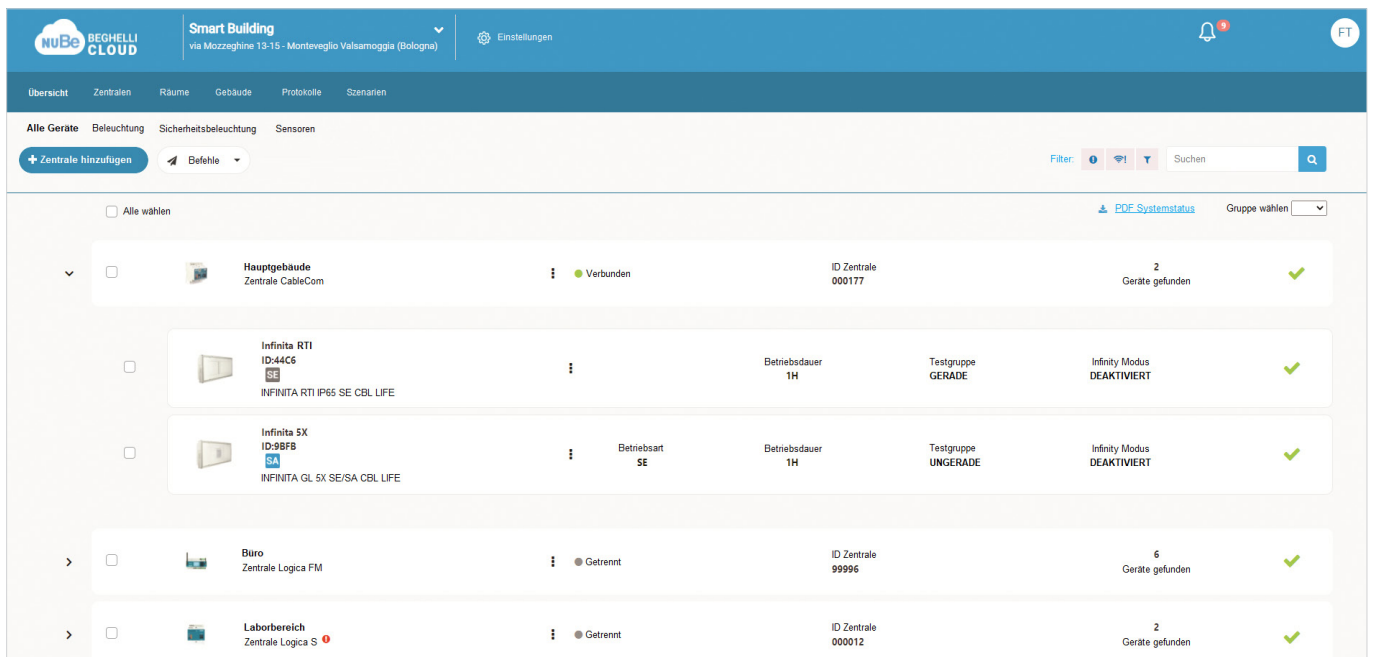
Kooperations-Modus: NuBe bietet eine Verbindung zu B.connect für die perfekte Zusammenarbeit beider Lösungen

ERWEITERTE FUNKTIONEN VON NUBE PRO



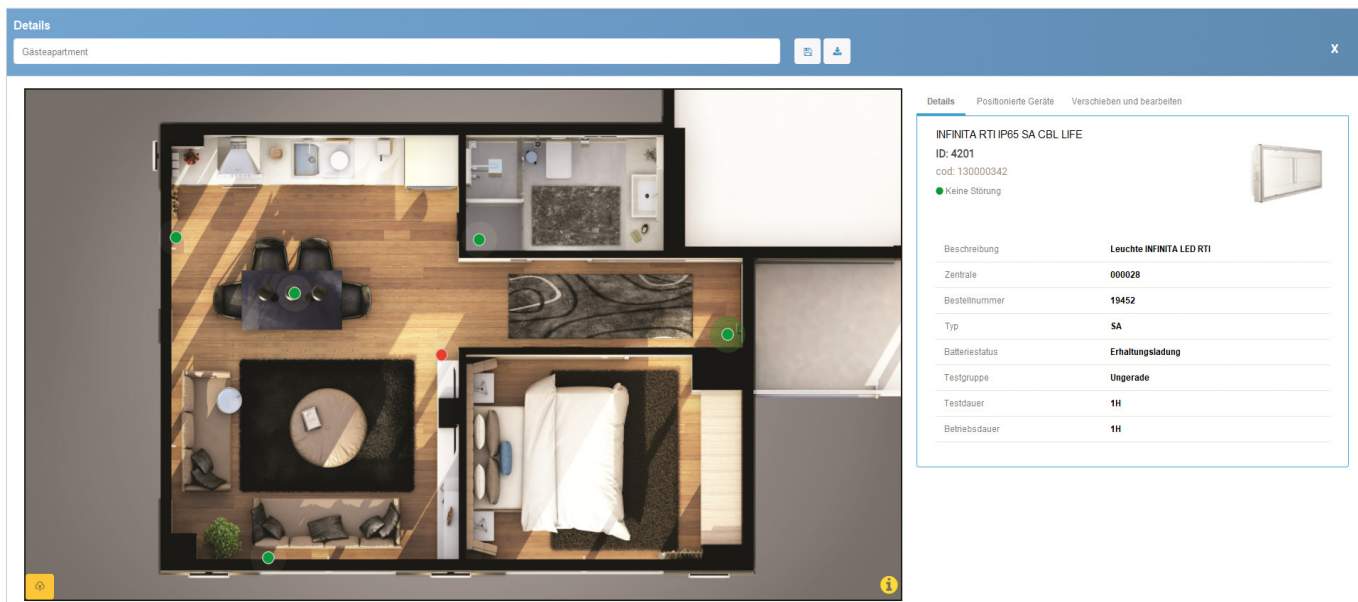
GLOBALER ÜBERBLICK AUF ALLE ANLAGEN

Für die Überwachung mehrerer Anlagen kann eine globale Anzeige mit Positionierung der Anlagen am entsprechenden Ort generiert werden. Auf der angezeigten Karte werden Anlagen mit Fehlern besonders hervorgehoben. Im Übersichts-Reiter finden sich alle Anlagen in Echtzeit gebündelt wieder, unterteilt in fehlerfrei und nicht fehlerfrei.



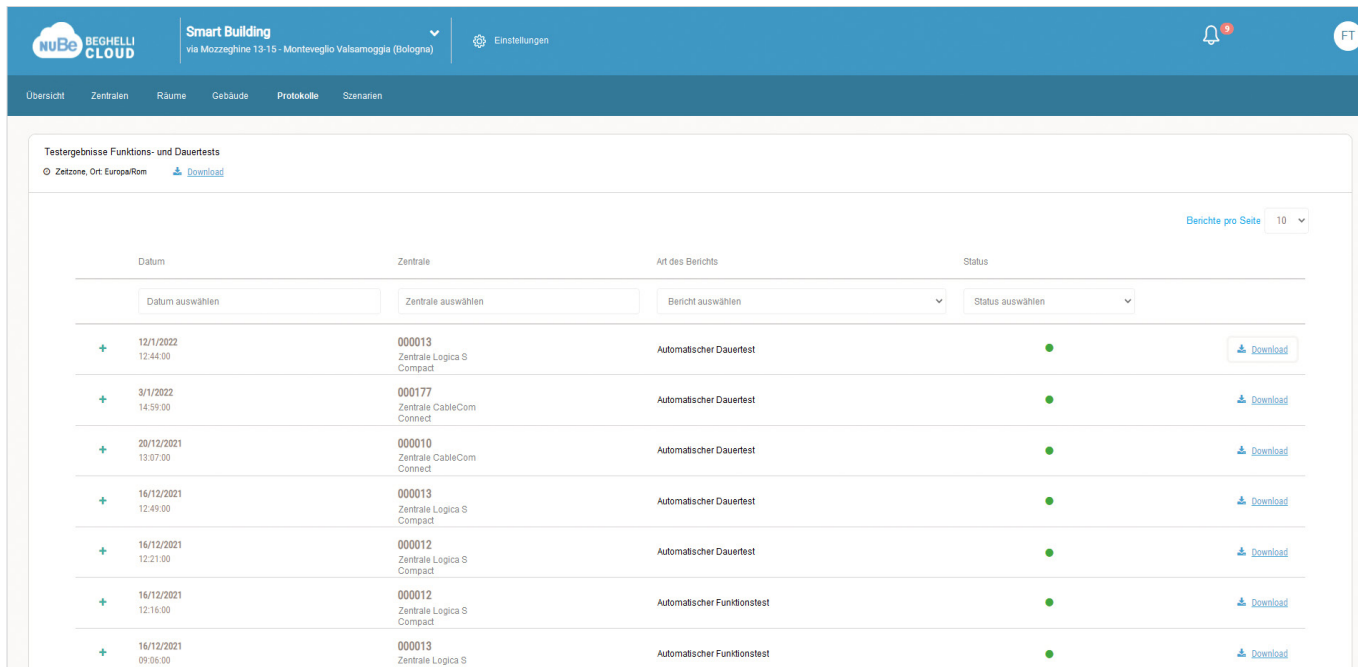
EINE CLOUD ZUR ZUSAMMENFASSUNG VON UNTERSCHIEDLICHEN PRÜFSYSTEMEN IN EINER ANLAGE

Es ist möglich in Anlagen mehrere unterschiedliche Prüfsysteme zusammenzufassen, was eine maximale Freiheit und Erweiterbarkeit ermöglicht, ohne Einschränkungen in Bezug auf die implementierte Feldtechnologie der Prüfsysteme. Die verfügbaren Befehle und Parameter können per Fernzugriff entweder an alle kompatiblen Betriebsmittel oder nur an ausgewählte Betriebsmittel gesendet werden. Gerade durch selektive Test-Befehle an einzelnen Betriebsmitteln werden Wartungsvorgänge stark vereinfacht. Die zugehörigen Prüfsysteme und deren Leuchten, Versorgungsgeräte und Versorgungsmodule werden in einer klassischen Baumansicht angezeigt. Jeder Datensatz zeigt die wesentlichen Informationen zum jeweiligen Betriebsmittel an. Es ist weiterhin möglich den gewählten Datensatz zu erweitern, um die vollständigen technischen Informationen in einer strukturierten Ansicht zu erhalten. Hier können zusätzliche Dokumentationen (zum Beispiel: die Installationsanleitung einer Leuchte) im PDF-Format heruntergeladen werden und es werden Bestellnummern passender Ersatzteile angezeigt. Jedes Betriebsmittel kann mit einer direkt in der Cloud gespeicherten Beschreibung individuell gekennzeichnet werden.



POSITIONIERUNG VON BETRIEBSMITTELN AUF GEBÄUDEPLÄNEN ODER AUF FOTOS VON RAUMEN

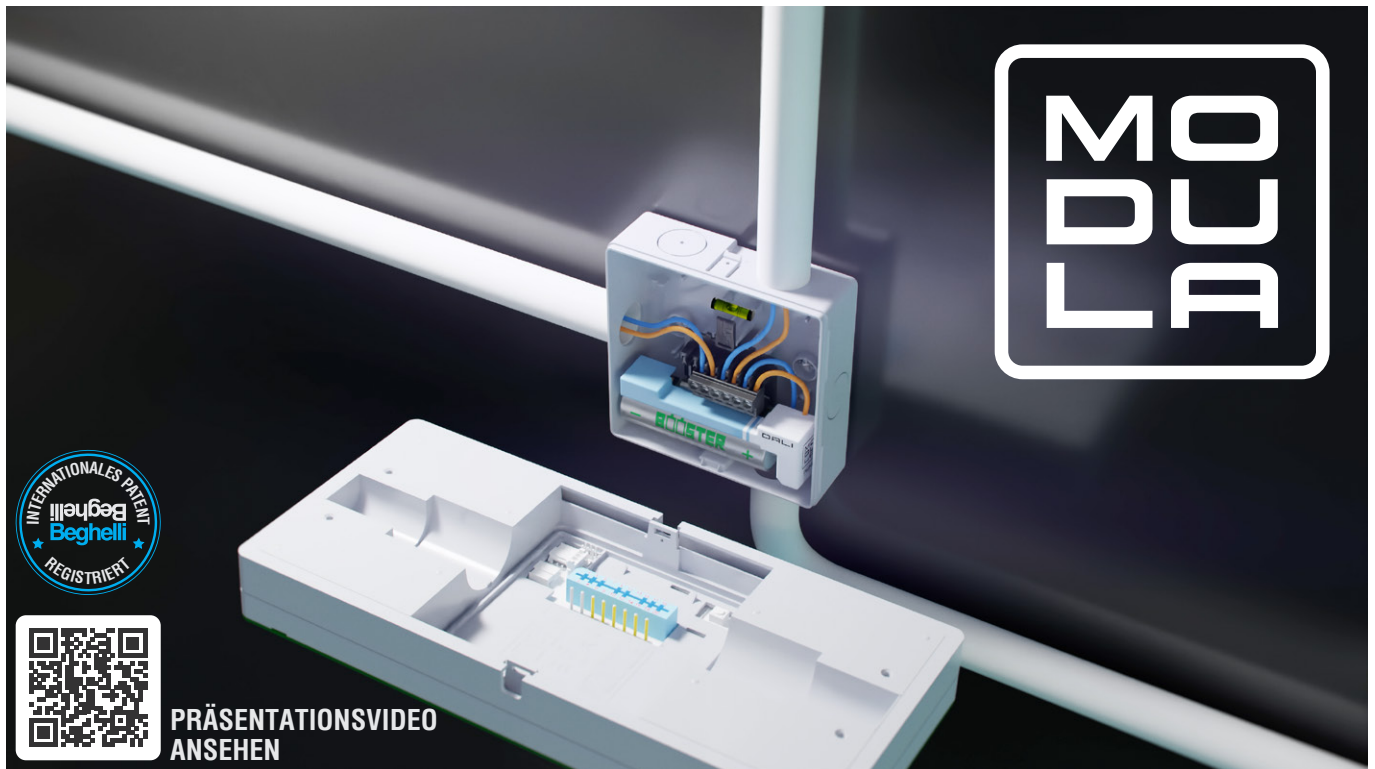
Schnelle Positionierung von Leuchten, Versorgungsgeräten und Versorgungsmodulen auf Gebäudeplänen oder auf Fotos von Räumen. Die dafür notwendigen Dateien können im JPEG-Format direkt in NuBe durch eine einfache Bedienung per Drag&Drop hinterlegt werden. Zwischen fehlerfreien und nicht fehlerfreien Betriebsmitteln wird durch Farbe unterschieden (grün und rot). Durch Selektierung eines positionierten Betriebsmittels werden alle technischen Informationen sowie hinterlegte Ortsangaben und etwaige Fehler angezeigt. Dies führt zu einer schnellen Identifizierung und erleichtert die Fehlerbehebung enorm. Jede Anlage kann mit verschiedenen Gebäudeplänen und Fotos verwaltet werden, um eine aufgeteilte Ansicht der Anlage zu erhalten und damit einen einzigen komplexen Plan zu vermeiden. Die Bedienung bei Gebäudeplänen oder auf Fotos wird immer durch Features, wie Zoom-In, Zoom-Out, Drag&Drop sowie Filterfunktionen, erleichtert.



PRÜFBERICHTE UND DOKUMENTATION

Jeder automatische Funktions- und Dauertest generiert ein gespeichertes Prüfergebnis, welches direkt in der Cloud einsehbar ist oder im PDF-Format heruntergeladen werden kann. NuBe sorgt für die automatische Archivierung der generierten Prüfergebnisse, ermöglicht eine Anpassung durch das Einfügen von Wartungshinweisen und schlägt eventuelle Lösungen für gefundene Fehler vor. Jedes gespeicherte Prüfergebnis wird verarbeitet. Sind Fehler vorhanden, so können diese sofort per E-Mail an den zuständigen Installateur oder Anlagenmanager gemeldet werden. Es ist jederzeit möglich den Status der Anlage im PDF-Format herunterzuladen. Das Dokument ist mit Logos und zusätzlichen Informationen personalisiert, um in Übereinstimmung mit DIN EN 50172 (Prüfbuch) zu sein.

PRATICA MODULA - DIE VORTEILE EINES INTEGRIERTEN MONTAGEADAPTERS



PRÄSENTATIONSVIDEO
ANSEHEN

ENTWICKLUNG EINES NEUEN INSTALLATIONSKONZEPTS

Die Verwendung von Leuchten aus der MODULA-Serie bringt eine deutliche Vereinfachung des Arbeitsvorgangs mit sich und führt so zu einer erheblichen Verkürzung der benötigten Installationszeit mit entsprechender Kostenreduktion. Die Möglichkeit auf konventionelle Abzweigboxen verzichten zu können, stand im Mittelpunkt bei der Entwicklung einer völlig neuen Installationsmethode - konventionelle Abzweigboxen vermeiden und diese durch Montageadapter in zwei Varianten ersetzen. Beide Montageadapter bieten viel Platz für die Einführung ankommender und abgehender Leitungen sowie deren Verdrahtung. Bei Bedarf kann der Klemmblock der Montageadapter für eine Verdrahtung ohne Hindernisse entfernt werden. Gerade diese Eigenschaft macht Durchgangsverdrahtungen denkbar einfach. Auch Wartungsvorgänge wurden optimiert - Alle Leuchten lassen sich vom Montageadapter ausrasten und sind anschließend frei zugänglich.

ZWEI LEUCHTEN FÜR UNTERSCHIEDLICHE ANWENDUNGEN - MIT SELBEN MONTAGEADAPTERN



PRATICA MODULA

Variable Rettungszeichen- und Sicherheitsleuchte. Geeignet für Rettungsweg- und Flächenbeleuchtung sowie für Rettungswegkennzeichnung. 4 Rettungszeichenfolien im Lieferumfang. Viel Zubehör für Rettungswegkennzeichnung. Versionen für Einzelbatterieversorgung (LIFE) mit bis zu 2.000 lm Lichtstrom im Batteriebetrieb (1 h) durch Zusatzbatterie.

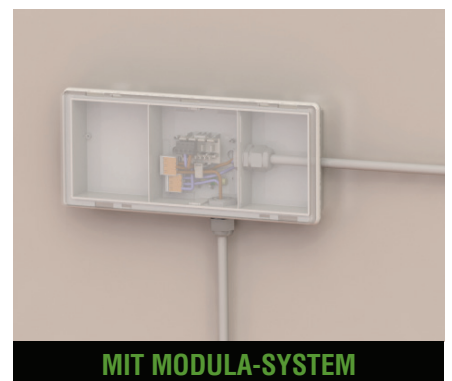


PRATICA MODULA MATRIX

Multifunktionale Sicherheitsleuchte mit einstellbarer LED-Matrix (24 LEDs) in 4 verschiedenen LED-Gruppen, lokal oder per Fernzugriff. Geeignet für Rettungsweg- und Flächenbeleuchtung. Versionen für Einzelbatterieversorgung (LIFE) mit bis zu 2.700 lm ideellem Lichtstrom im Batteriebetrieb (1 h).



KONVENTIONELL



MIT MODULA-SYSTEM

INSTALLATIONEN IN IP65, IP42 UND IP40 DURCH INTEGRIERTEN MONTAGEADAPTER

Die Serie Pratica Modula wird mit einem flachen und einem hohen Montageadapter ausgeliefert. Beide Montageadapter dienen als Abzweigdose zur Verdrahtung der ankommenden und abgehenden Kabel - die Wahl der Kabeleinführungen am Montageadapter bestimmt die Schutzart (IP).

UM BIS ZU 50 % REDUZIERTE INSTALLATIONSZEIT PRO LEUCHE

Dank des MODULA-Systems werden die interne Verdrahtung und alle Einstellungen enorm vereinfacht und beschleunigt. Die Arbeitsschritte hierzu finden am Montageadapter und an der Rückseite der Leuchte statt - final werden beide Komponenten nur noch ineinander eingearastet.

VIELE KABELNMFÜHRUNGEN

Der flache Montageadapter verfügt über 2 rückseitige Einführungen mit Dichtung (M16), 2 rückseitige aufbohrbare Einführungen (max. 10 mm Ø) und 4 seitliche aufbrechbare Einführungen (2x 15x7 und 2x 15x10 mm). Der hohe Montageadapter verfügt über 2 rückseitige und 6 seitliche Einführungen (M20) für Kabelverschraubungen - ideal für eine Aufputzinstallation in IP65.

SCHNELLE WARTUNG, OHNE DIE LEUCHE ZU ÖFFNEN

Durch ein einfaches Ausrasten am Verschlusssystem werden Montageadapter und Leuchte wieder voneinander getrennt - dies ermöglicht eine Wartung der Leuchte, welche bequem auf einer Arbeitsoberfläche stattfinden kann.

PERFEKTE AUSRICHTUNG DURCH INTEGRIERTE WASSERWAAGE

Sowohl im flachen als auch im hohen Montageadapter enthalten, bietet dieses Element gleich zu Beginn der Installation einen perfekten Komfort bezüglich der Befestigung - einfach, schnell und immer gerade.

ENTFERNBARER KLEMMBLOCK FÜR VERDRÄHTUNGSKOMFORT

Der nutzbare Raum kann durch die vorübergehende Entfernung des Klemmblocks aus dem Montageadapter erweitert werden - besonders gut geeignet für die Verdrahtung im Querschnitt 2,5 mm² in Kombination mit zusätzlichen Steckklemmen.

DER MONTAGEADAPTER - DAS HERZ DES MODULA-SYSTEMS

Alle Leuchten der MODULA-Serie enthalten im Lieferumfang einen flachen und einen hohen Montageadapter. Nach Installation von einem der beiden Komponenten, kann der verbleibende Montageadapter dazu genutzt werden, um den installierten Montageadapter während der Bauphase abzudecken. Auch dies erfolgt durch ein einfaches Einrasten beider Komponenten ineinander. Das finale Einrasten der Leuchte am installierten Montageadapter kann somit in einem separaten Arbeitsschritt zeitverzögert erfolgen, ohne das zwischenzeitlich auf einen Berührungs- und Fremdkörperschutz verzichtet werden muss.

- Der flache Montageadapter ist für Unterputzinstallation.
- Der hohe Montageadapter ist für Aufputzinstallation.

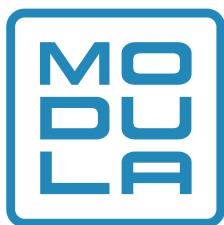
Der Klemmblock enthält eine integrierte Steckvorrichtung zur Kontaktherstellung mit der Leuchte. Durch zusätzliche Steckklemmen können alle Adern innerhalb des Montageadapters gebündelt und auf den vorinstallierten Klemmblock geführt werden. Sowohl der Klemmblock als auch die Wasserwaage lassen sich temporär entfernen, um die Verdrahtung zu erleichtern. Weiterhin dienen die Montageadapter zur Unterbringung von optionalen Konvertierungssets, Interfaces und Zusatzbatterien.

- Leuchten der MODULA-Serie, welche werksseitig für Sicuro230 mit Kreisüberwachung geeignet sind, können durch zusätzliche Konvertierungssets auch für Sicuro24 und Sicuro230 mit Einzelüberwachung verwendet werden.
- Leuchten der MODULA-Serie, welche werksseitig für Autotest und CableCom geeignet sind, können durch zusätzliche Interfaces auch für Logica, Logica FM und DALI verwendet werden.
- Durch eine Zusatzbatterie kann der Lichtstrom im Notbetrieb bei Einzelbatterieversorgung enorm erhöht werden - bis zu 50 %.



Um bis zu **50 % reduzierte Installationszeit** pro Leuchte

Bluetooth für direkte Kommunikation mit der Leuchte, ohne diese öffnen zu müssen



PRATICA MODULA - SYSTEM ZUR HALBIERUNG DER INSTALLATIONSZEITEN



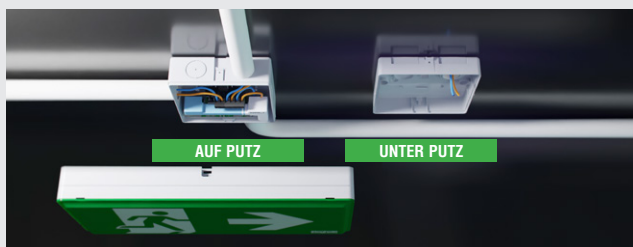
FÜR UMWELTSCHUTZ GIBT ES KEINE ALTERNATIVE

Eine unserer Antworten auf die Erhaltung begrenzter Ressourcen ist die Zusammenfassung von Produkten. Dies erzielen wir unter anderem durch eine Designphilosophie mit Fokus auf eine universelle Nutzbarkeit. Dabei fassen wir technische Komponenten mit ähnlichen Eigenschaften für verschiedene Anwendungen zusammen. Diese Reduktion verbessert den ökologischen Fußabdruck im Produktionsprozess und verhilft zu kürzeren Lieferzeiten, was uns unsere Kunden danken. Die MODULA-Serie entsprang weiterhin dem Wunsch die ultimative Mehrzweckleuchte zu entwickeln. Der Name ist Programm - „Modularität“ mit großer Vielseitigkeit in der Anwendung. Alle Leuchten dieser Serie können auf einfachste Weise installiert werden...

1. Gewünschten Montageadapter als Basis wählen - hoch oder flach,
 2. Montageadapter verdrahten, gegebenenfalls Komponenten aus dem Zubehör unterbringen,
 3. Einstellungen auf der Rückseite der Leuchte vornehmen und Leuchte auf dem Montageadapter einrasten,
- ...fertig.

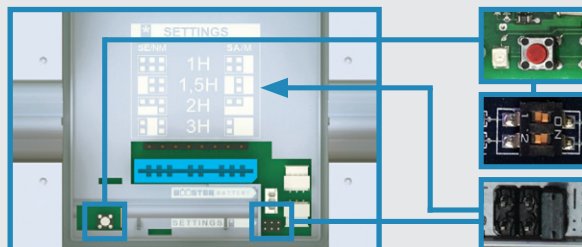
01 ZWEI MITGELIEFERTE MONTAGEADAPTER

Die Montageadapter sind Weiterentwicklungen herkömmlicher Abzweigboxen. Sie ermöglichen eine Durchgangsverdrahtung mit einer Vielzahl an ankommenden und abgehenden Leitungen. Problemlose Nutzung mit Kabelrohren, Kabelkanälen und Kabelverschraubungen. Flacher Montageadapter für Unterputzinstallation. Hoher Montageadapter für Aufputzinstallation. Abhängig von den verwendeten Einführungen, kann eine Schutzart bis IP65 realisiert werden.



02 EINSTELLUNGEN AN LEUCHTE

Die Leuchte muss für diesen Vorgang nicht geöffnet werden. Alle Einstellungen werden auf der Rückseite der Leuchte vorgenommen. Betriebsdauer (1 h / 1,5 h / 2 h / 3 h) und Betriebsart (Dauerschaltung oder Bereitschaftsschaltung) per Jumper. Produktspezifisch: Helligkeit (in 4 Stufen) per DIP-Schalter für zentrale Versorgung mit Kreisüberwachung. LED-Matrix (in 4 LED-Gruppen) für Pratica Modula Matrix. Rücksetzung auf Werkseinstellungen per Taster für Einzelbatterieversorgung.



05 ZUSATZBATTERIE

Verfügbar als Zubehör für die Leuchten-Serie Pratica Modula. Leichter Anschluss auf der Rückseite der Leuchte, welche für diesen Vorgang nicht geöffnet werden muss. Der Lichtstrom im Notbetrieb kann bei Einzelbatterieversorgung um bis zu 50 % erhöht werden (produktspezifisch). Zuverlässige Lithium-Ferro-Phosphat-Technologie (LIFE) mit 10 Jahren Garantie.

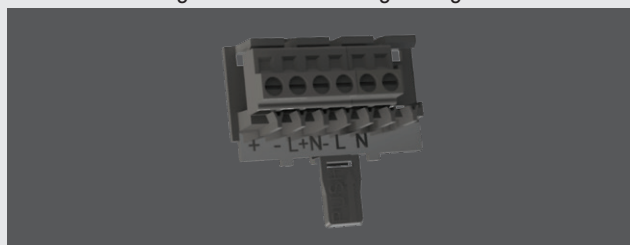


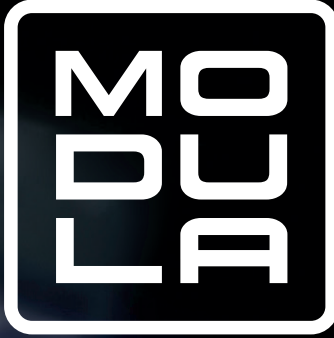
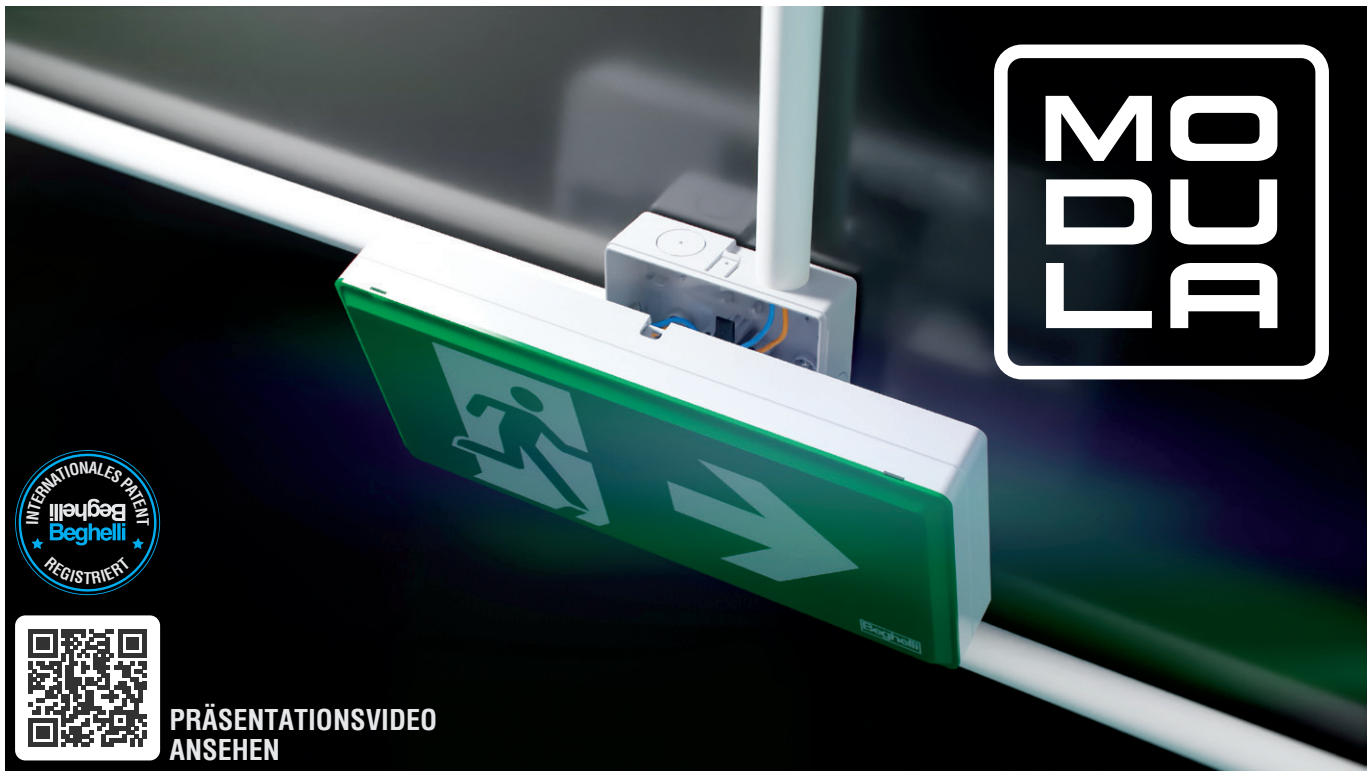
06 EIN KLEMMBLOCK FÜR ALLES

Abhängig von Anwendung:

- Überwachungs- und Ladespannung, ohne oder mit Leitungs-Bus (Powerline)
- Leitungs-Bus (DALI)
- Schalteingang (230 V / 50 Hz).

Über den Schalteingang kann die ebenfalls Betriebsart eingestellt werden oder alternativ eine Schaltung zusammen mit der Allgemeinbeleuchtung erfolgen.

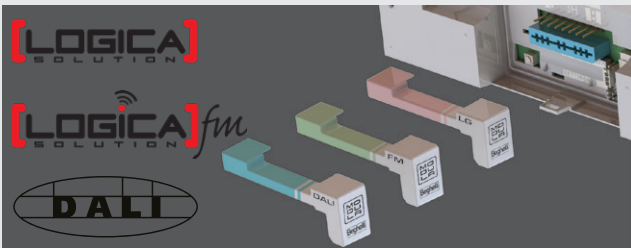




PRÄSENTATIONSVIDEO ANSEHEN

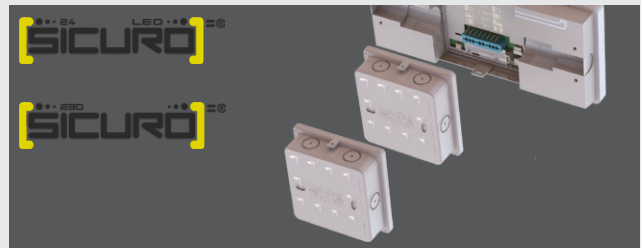
03 DREI ZUSÄTZLICHE INTERFACES

Die Varianten für Autotest / CableCom können durch die zusätzlichen Interfaces auch für Logica, Logica FM und DALI verwendet werden. Leichter Anschluss durch Einstecken auf der Rückseite der Leuchte, welche für diesen Vorgang nicht geöffnet werden muss. Keine zusätzliche Verdrahtung notwendig.



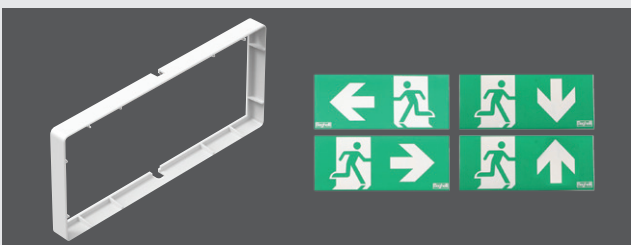
04 ZWEI ZUSÄTZLICHE KONVERTIERUNGSSETS

Die Varianten für Sicuro230 mit Kreisüberwachung können durch die zusätzlichen Konvertierungssets auch für Sicuro24 und Sicuro230 mit Einzelüberwachung verwendet werden. Leichter Anschluss durch Einrasten eines hohen Montageadapters (mitgeliefert) auf der Rückseite der Leuchte, welche für diesen Vorgang nicht geöffnet werden muss. Die Verdrahtung erfolgt innerhalb des hohen Montageadapters.



07 MITGELIEFERTE RAHMENBLENDE UND FOLIEN

Kann als Design-Element verwendet werden. Leichte Installation durch Einrasten mit Klick-Verschlüssen auf der Rückseite der Leuchte. Bei Verwendung der rückseitigen Einführungen können die ungenutzten seitlichen Einführungen durch die Rahmenblende abgedeckt werden. Ideal für Unterputzinstallationen in Büros, Schulen, Restaurants... Vier Rettungszeichenfolien (selbstklebend) ermöglichen 1-seitige Rettungswegkennzeichnungen.



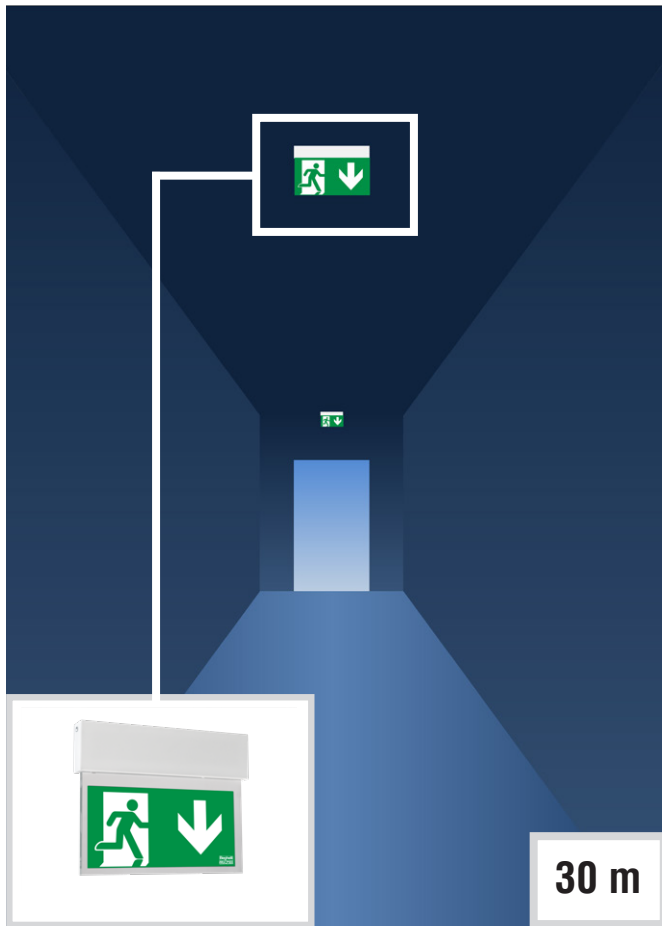
08 UMFANGREICHES ZUBEHÖR

Separat zu bestellendes Zubehör ermöglicht eine Vielzahl an weiteren Montagearten, zusätzlichen Schutz gegen mechanische Einwirkungen und Regen sowie 1-seitige und 2-seitige Rettungswegkennzeichnungen mit Rettungszeichenabdeckungen und Rettungszeichen-Displayscheiben.



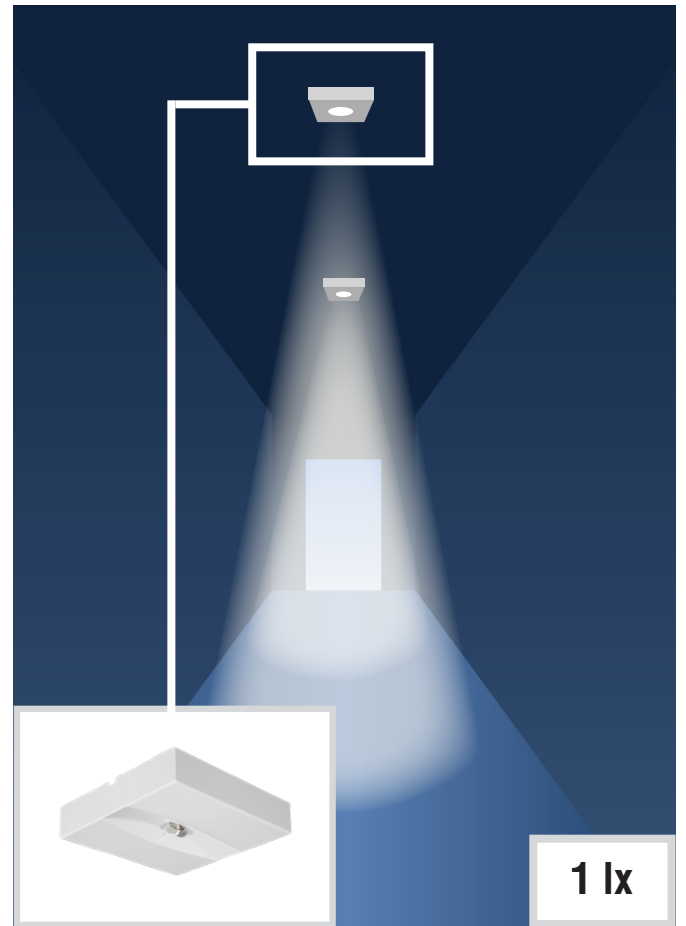
RETTUNGSZEICHENLEUCHTEN

zur Kennzeichnung von Rettungswegen und Notausgängen



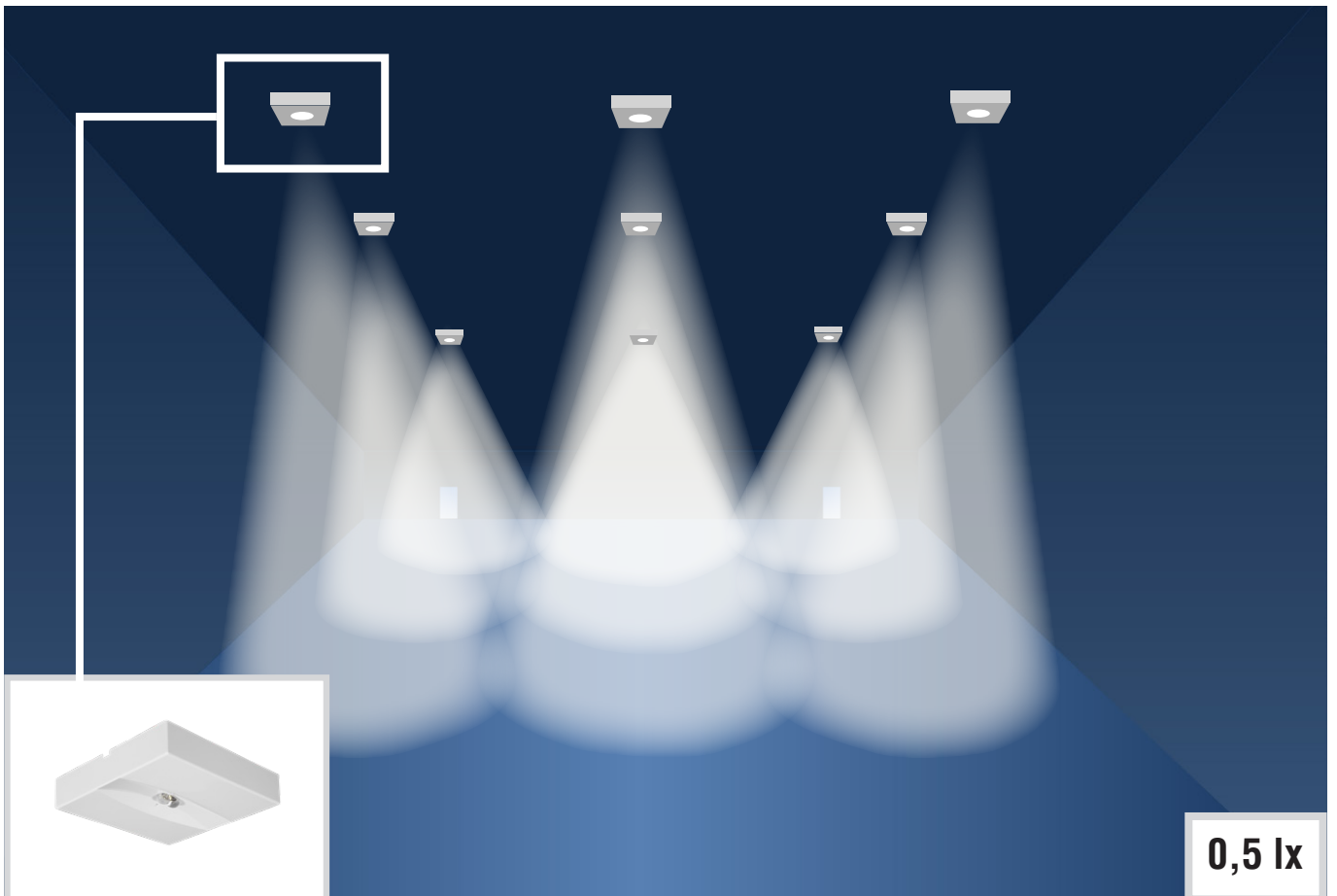
SICHERHEITSLAUCHTEN

zur Beleuchtung von Rettungswegen



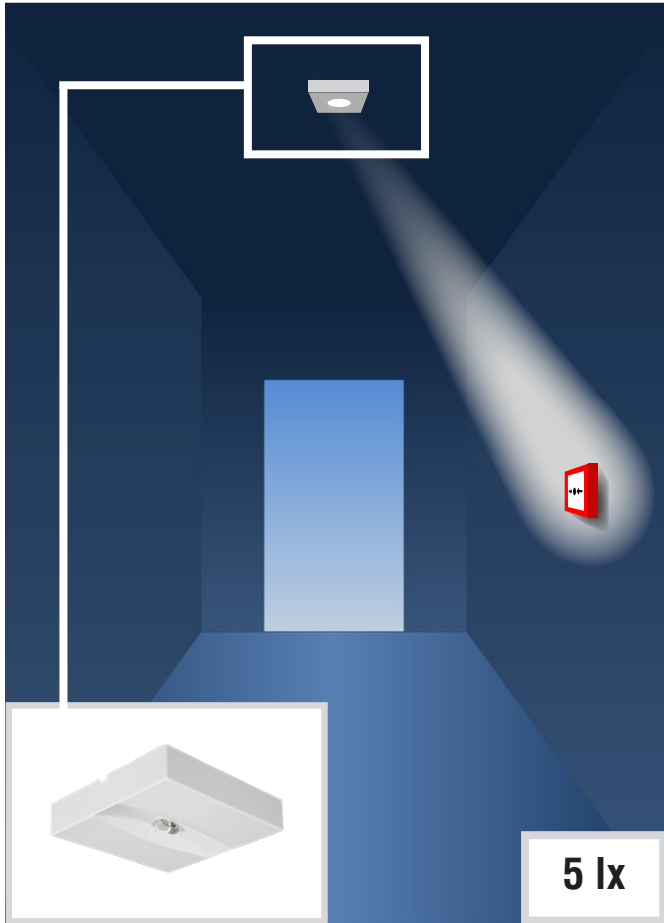
SICHERHEITSLAUCHTEN

zur Beleuchtung von Flächen



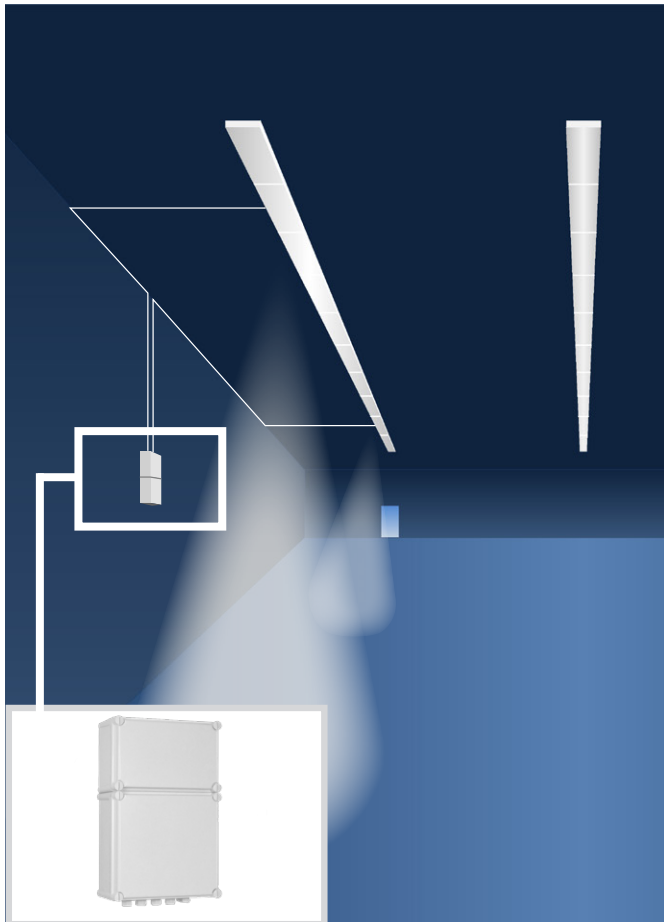
SICHERHEITSLAUCHTEN

zur Beleuchtung von Sicherheitseinrichtungen



VERSORGUNGSGERÄTE

zum Betrieb von Innen- und Außenleuchten als Sicherheitsleuchten



Integration der Allgemeinbeleuchtung in die Sicherheitsbeleuchtung

Keine Reduzierung des Lichtstromes im Batteriebetrieb (mit entsprechenden Betriebsgeräten)

Ideal für **gewerbliche** und **industrielle** Hallen oder für Sportstätten

Auch für **große Distanzen** zwischen Versorgungsgerät und Leuchte

LIFE & LIFE ECO

› INNOVATIVE EINZELBATTERIEVERSORGUNG

Lithium-Ferro-Phosphat-Batterien (LIFE) in den Varianten:

LIFE

LIFE ECO

› MIT LANGER BATTERIE-LEBENSDAUER

Umweltschonend, sicher und kostenoptimiert:

10 Jahre Garantie auf Batterien in der Variante LIFE

-

Symbol:  10 JAHRE GARANTIE

5 Jahre Garantie auf Batterien in der Variante LIFE ECO

-

Symbol:  5 JAHRE GARANTIE

› FÜR LEUCHTEN MIT INTERNEN BATTERIEN

Konstanter Lichtstrom, schonende Auf- und Entladevorgänge -

0 °C bis +40 °C für Leuchten mit Batterien in den Varianten:

LIFE

LIFE ECO



VERFÜGBAR ALS

RETTUNGSZEICHENLEUCHTEN
SICHERHEITSLAUCHTEN
VARIABLE RETTUNGSZEICHEN- UND SICHERHEITSLAUCHTEN
KOMBINIERTE SICHERHEITSLAUCHTEN- UND SICHERHEITSLAUCHTEN
NOTLICHTVERSORGUNGSMODULE
MIT
LITHIUM-FERRO-PHOSPHAT-BATTERIEN (LIFE)

FUNKTIONEN

Programmierbare / einstellbare Betriebsdauer



1 h / 1,5 h / 2 h / 3 h / 8 h

Programmierbarkeit, Einstellbarkeit sowie Betriebsdauer sind produktspezifisch. Spezifische Möglichkeiten sind den entsprechenden Katalogseiten zu entnehmen.

Programmierbare / einstellbare Betriebsart



Dauerschaltung / Bereitschaftsschaltung

Programmierbarkeit, Einstellbarkeit sowie Betriebsarten sind produktspezifisch. Spezifische Möglichkeiten sind den entsprechenden Katalogseiten zu entnehmen.

Möglichkeiten zur Realisierung einer automatischen Prüfeinrichtung



Selbstprüfung:

- AutoTest



Fernprüfung:

- CableCom (Leitungs-Bus, Powerline)

- Logica (Leitungs-Bus, DALI)

- Logica FM (Funk-Bus, ZigBee®)



VORTEILE GEGENÜBER ZENTRALER VERSORGUNG

Kein Batterieraum

Keine zusätzlichen Verteiler (auch kein Funktionserhalt)

Keine zusätzlichen Leitungen (auch kein Funktionserhalt)












Keine geteilten Leuchtenkreise

Keine Batterie-Wartung

Größere Sicherheit durch Dezentralisierung

[AUTOTEST] Dezentrale Prüfeinrichtung als Stand-Alone-System, **integriert** in der Leuchte, dem Versorgungsmodul oder dem Versorgungsgerät.













FUNKTIONEN IDEAL FÜR KLEINERE GEBÄUDE UND ARBEITSSTÄTTEN

-  Automatische Prüfungen
-  Dezentrale Meldungen
-  Produktspezifisch: einstellbare Betriebsart
-  Produktspezifisch: programmierbare Betriebsart über B.connect
-  Produktspezifisch: einstellbare Betriebsdauer
-  Produktspezifisch: programmierbare Betriebsdauer über B.connect
-  **Kein zentrales Schalten**
-  **Kein zentrales Dimmen**
-  **Kein integriertes Prüfungsbuch**
-  **Keine einstellbaren Prüfungsparameter**
-  **Keine programmierbaren Prüfungsparameter**



Zentrale Prüfeinrichtung als Master-Slave-System, **integrierte Interfaces** zur Kommunikation über einen Leitungs-Bus (Powerline). Optionale Schnittstellen zur Überwachung und Steuerung über ein **Gebäudeleitsystem**.

FUNKTIONEN IDEAL FÜR KLEINERE GEBÄUDE UND ARBEITSSTÄTTEN

-  Automatische Prüfungen
-  Zentrale Meldungen
-  Produktspezifisch: einstellbare Betriebsart an angeschlossenen Betriebsmitteln
-  Produktspezifisch: programmierbare Betriebsart über NuBe / B.connect
-  Produktspezifisch: einstellbare Betriebsdauer an angeschlossenen Betriebsmitteln
-  Programmierbare Betriebsdauer über Prüfeinrichtung (nicht selektiv) / NuBe (selektiv) / B.connect (selektiv)
-  **Kein zentrales Schalten über Prüfeinrichtung**
-  **Kein zentrales Dimmen über Prüfeinrichtung**
-  **Kein integriertes Prüfungsbuch**
-  **Letztes Prüfergebnis über Prüfeinrichtung (binär) / NuBe / B.connect**
-  **Keine einstellbaren Prüfungsparameter**
-  **Programmierbare Prüfungsparameter über NuBe / B.connect**



Zentrale Prüfeinrichtungen als Master-Slave-Systeme, **integrierte Interfaces** zur Kommunikation über einen **Leitungs-Bus** (DALI-Standard) oder einen **Funk-Bus** (ZigBee®-Standard). Optionale Schnittstellen zur Überwachung und Steuerung über ein **Gebäudeleitsystem**.

FUNKTIONEN IDEAL FÜR GRÖßERE GEBÄUDE UND ARBEITSSTÄTTEN

AUTO ✓ Automatische Prüfungen



Zentrale Meldungen



Produktspezifisch: einstellbare Betriebsart



Produktspezifisch: programmierbare Betriebsart über Prüfeinrichtung, NuBe / B.connect / Logica Visual



Produktspezifisch: einstellbare Betriebsdauer an angeschlossenen Betriebsmitteln



Produktspezifisch: programmierbare Betriebsdauer über Prüfeinrichtung, NuBe / B.connect / Logica Visual



Produktspezifisch: Zentrales Schalten mit Logica Z und Logica FM



Produktspezifisch: Zentrales Dimmen mit Logica Z und Logica FM

Logica S Connect:



Kein integriertes Prüfungsbuch



Letztes Prüfergebnis über Prüfeinrichtung (binär) / NuBe / B.connect



Keine einstellbaren Prüfungsparameter



Programmierbare Prüfungsparameter über NuBe / B.connect

Logica S Connect zusammen mit Logica Z:



Integriertes Prüfungsbuch



Einstellbare Prüfungsparameter



Programmierbare Prüfungsparameter über Logica Visual für Logica S mit Logica Z

Logica FM:



Integriertes Prüfungsbuch

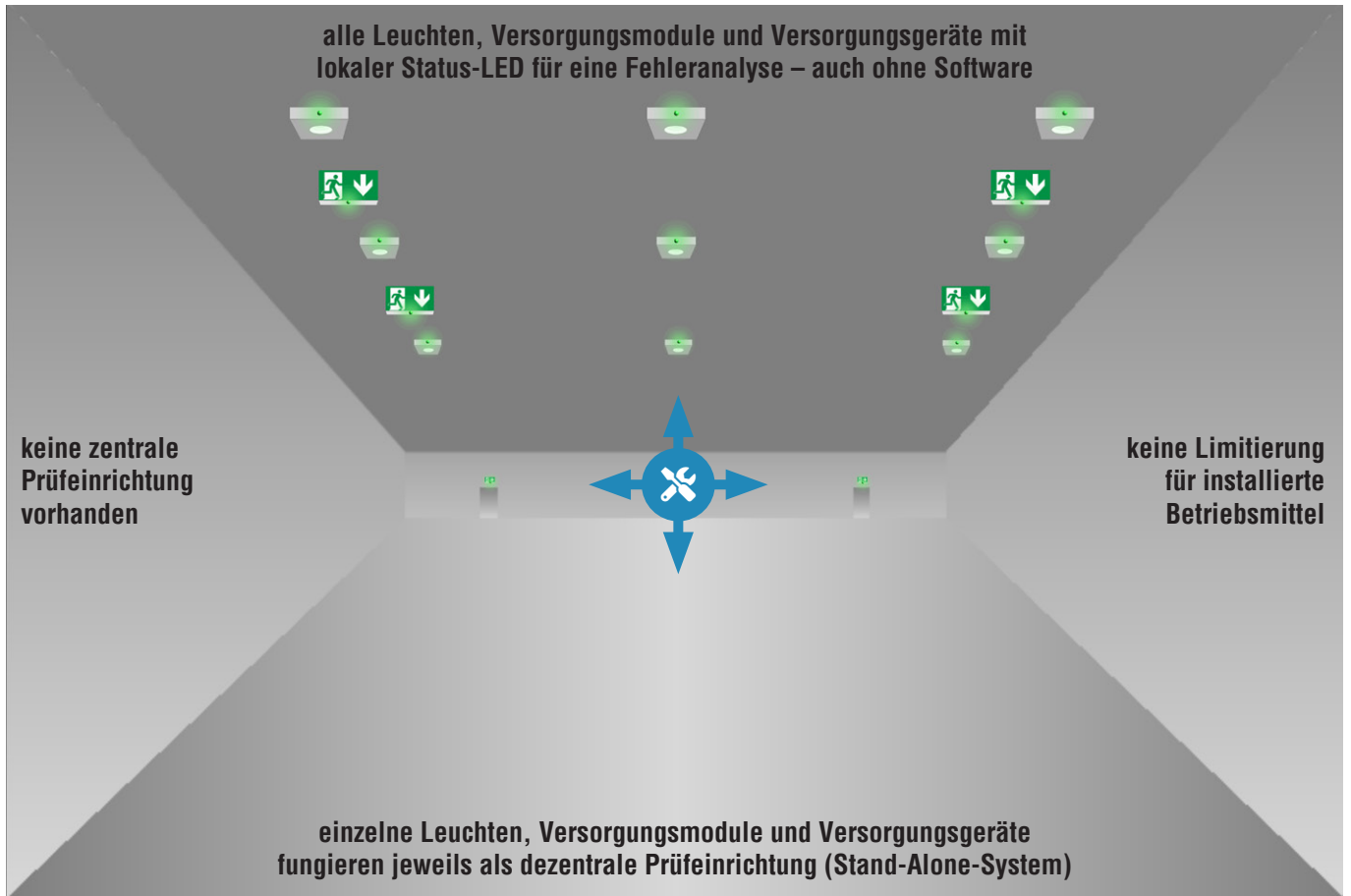


Einstellbare Prüfungsparameter

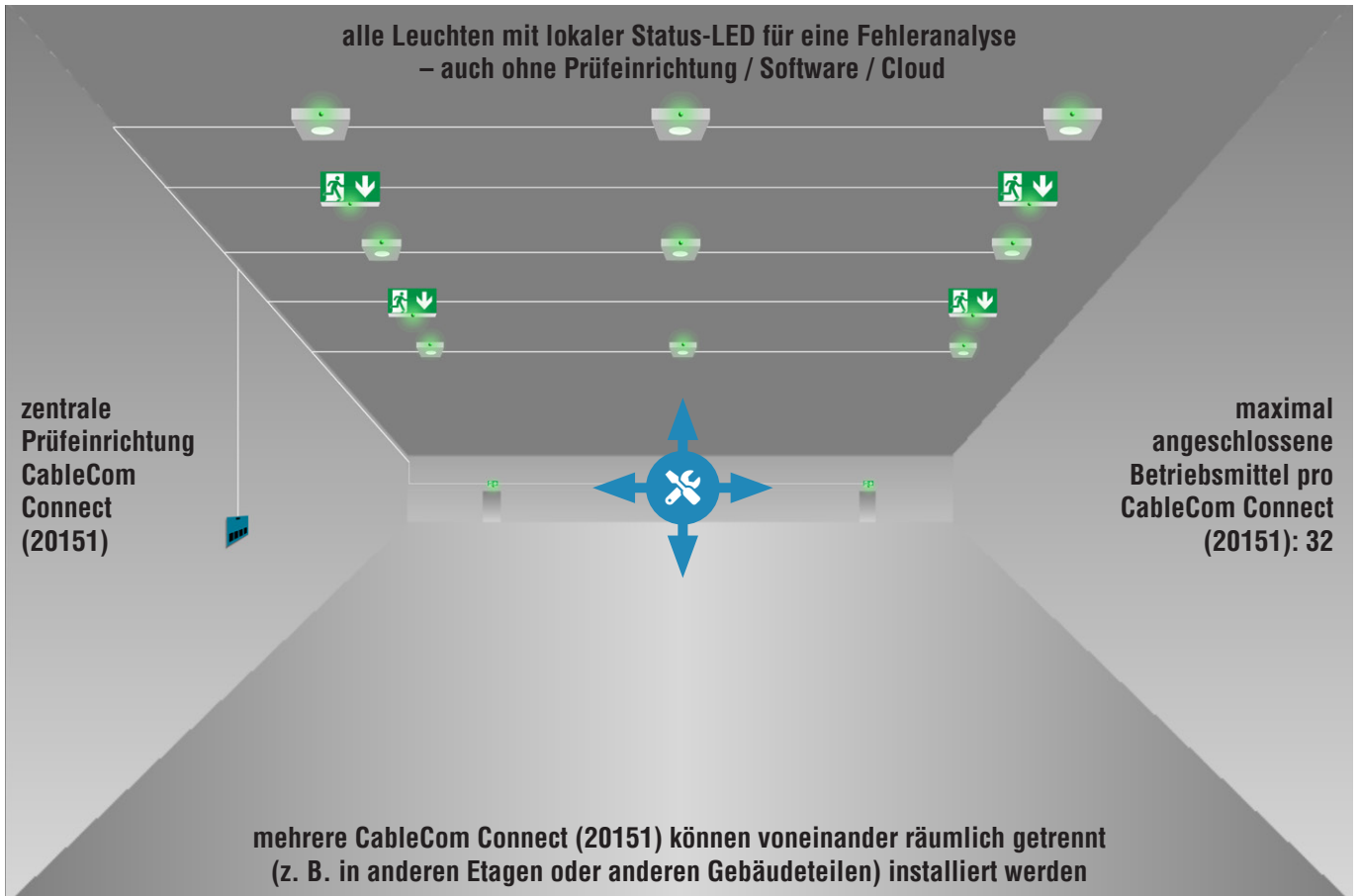


Programmierbare Prüfungsparameter über NuBe / B.connect / Logica Visual

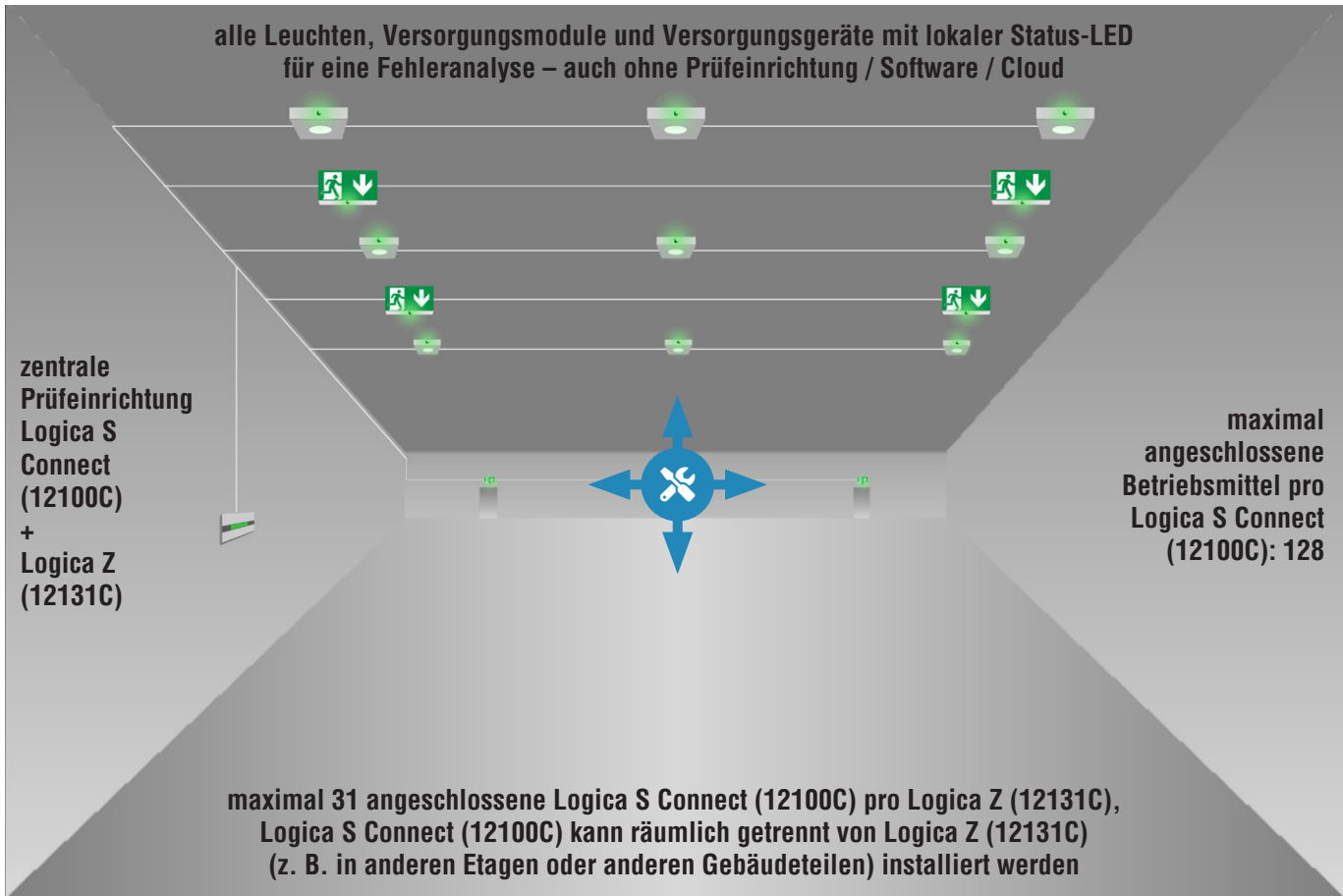
SCHEMA [AUTOTEST] ohne Bus



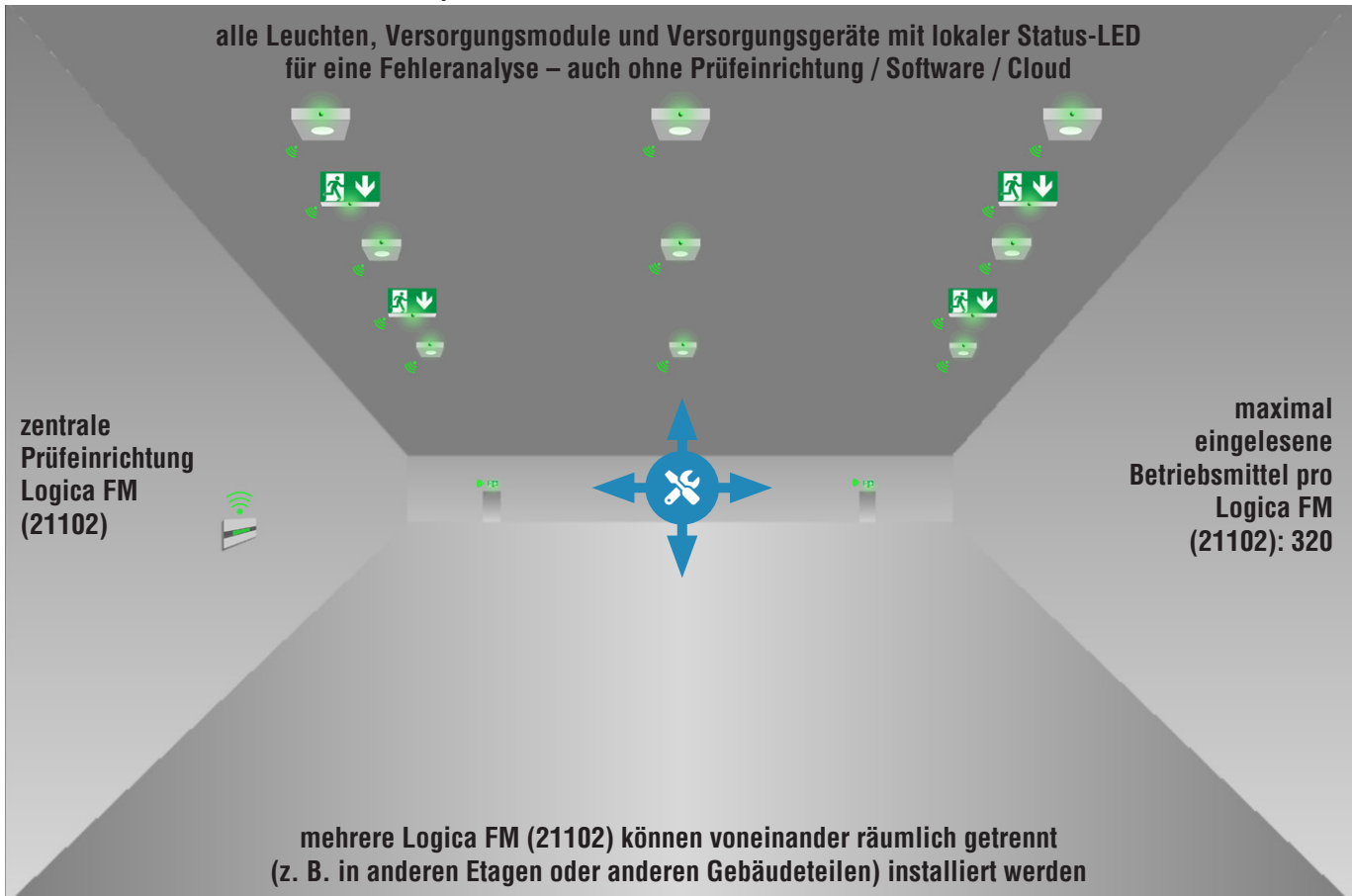
BUS-SCHEMA  mit Leitungs-Bus - Powerline



BUS-SCHEMA [LOGICA] mit Leitungs-Bus - DALI standard

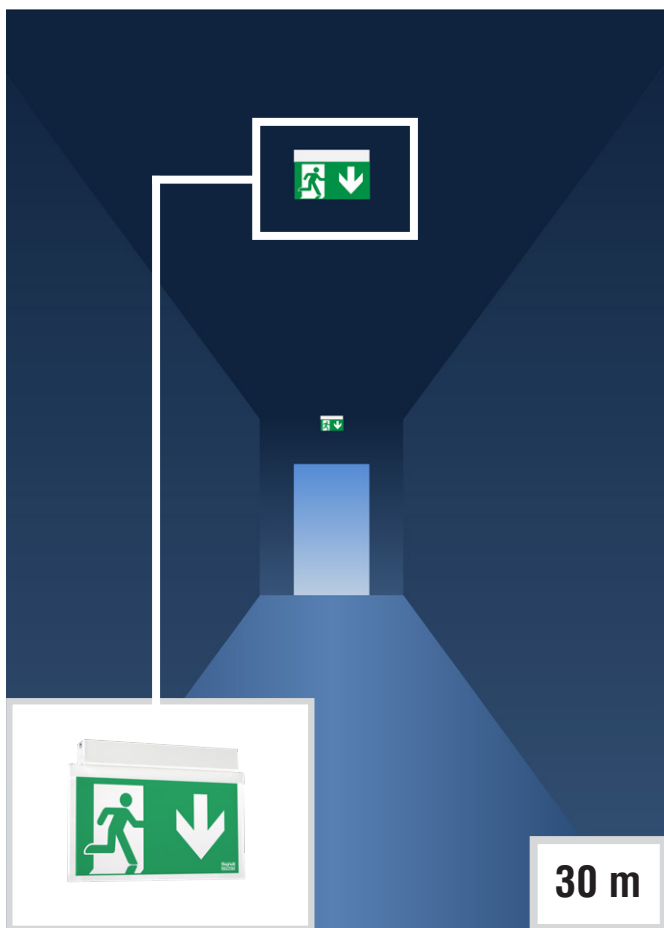


BUS-SCHEMA [LOGICA]fm mit Funk-Bus - ZigBee®-Standard



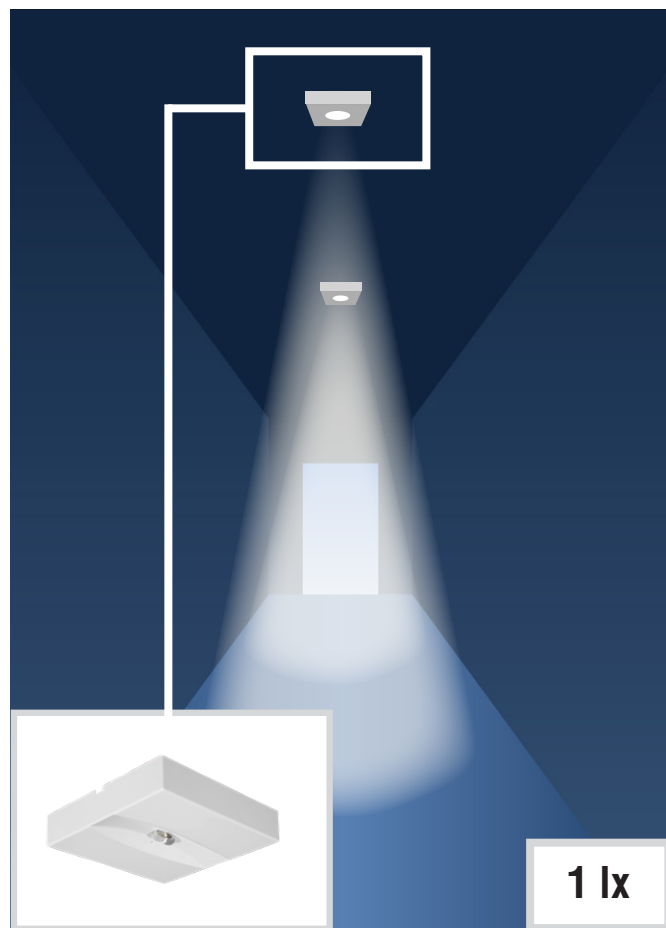
RETTUNGSZEICHENLEUCHTEN

zur Kennzeichnung von Rettungswegen und Notausgängen



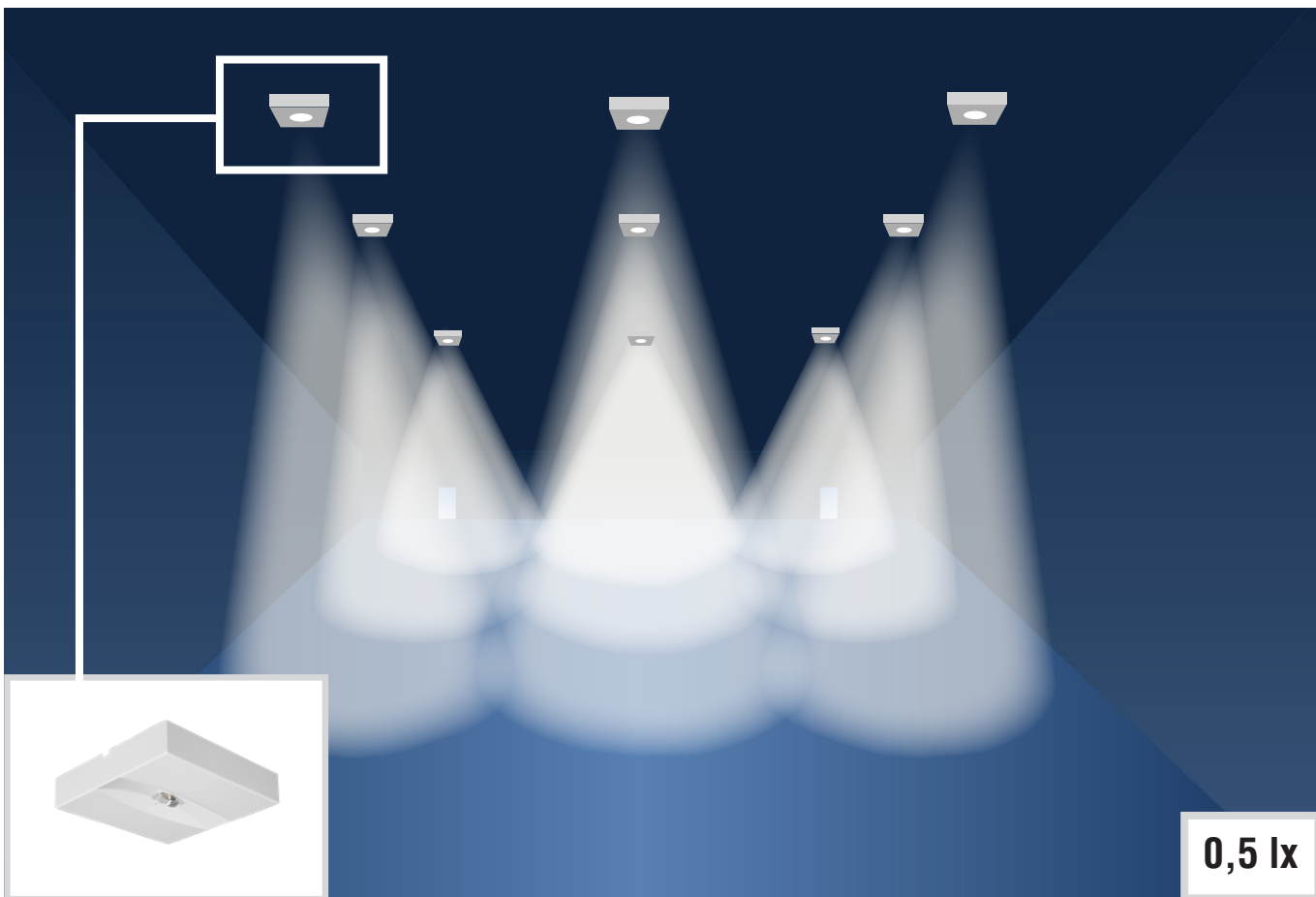
SICHERHEITSLAUCHTEN

zur Beleuchtung von Rettungswegen



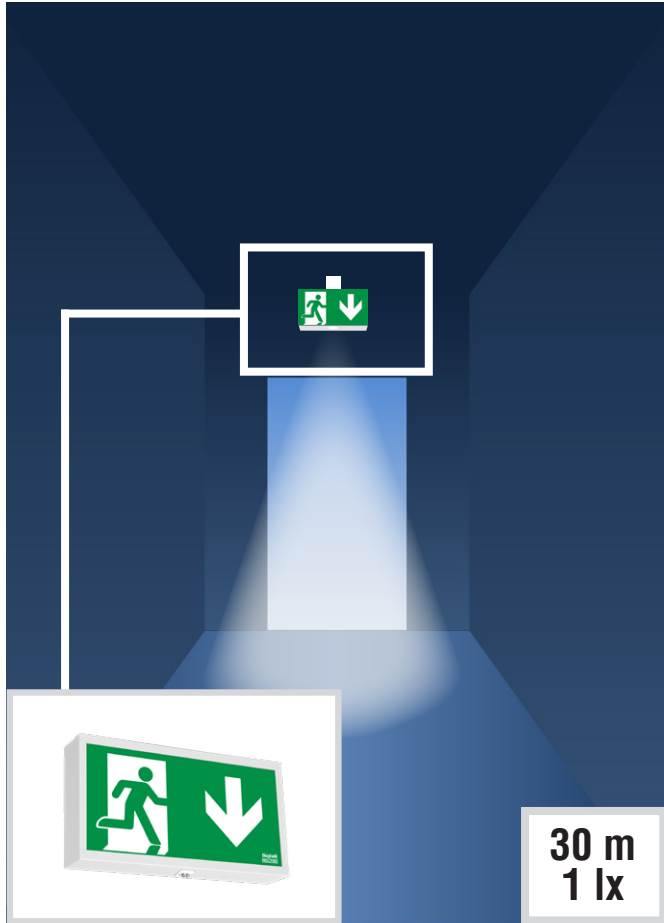
SICHERHEITSLAUCHTEN

zur Beleuchtung von Flächen



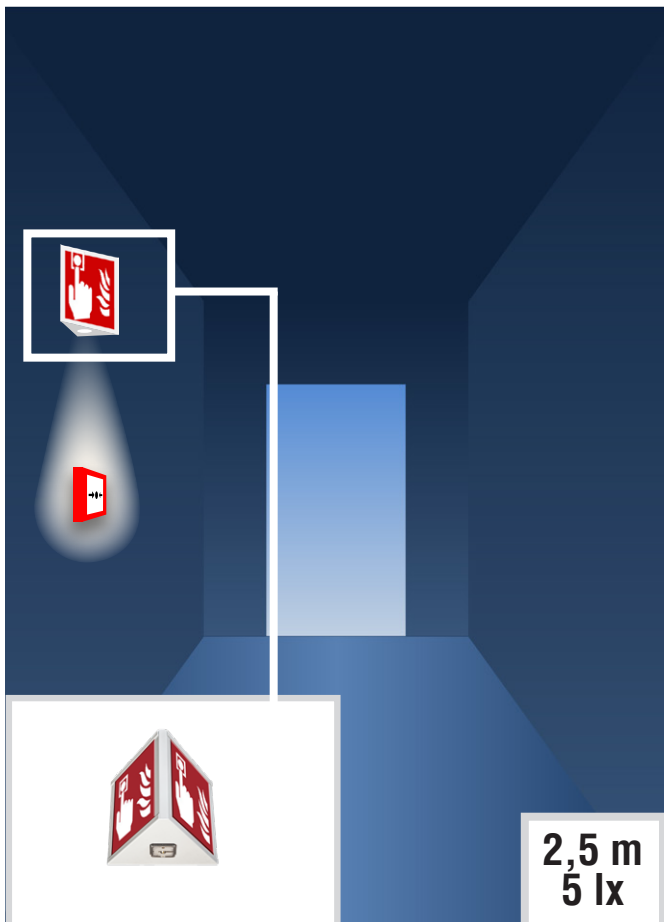
KOMBINIERTE LEUCHTEN

Kombinierte Rettungszeichen- und Sicherheitsleuchten zur Kennzeichnung und Beleuchtung



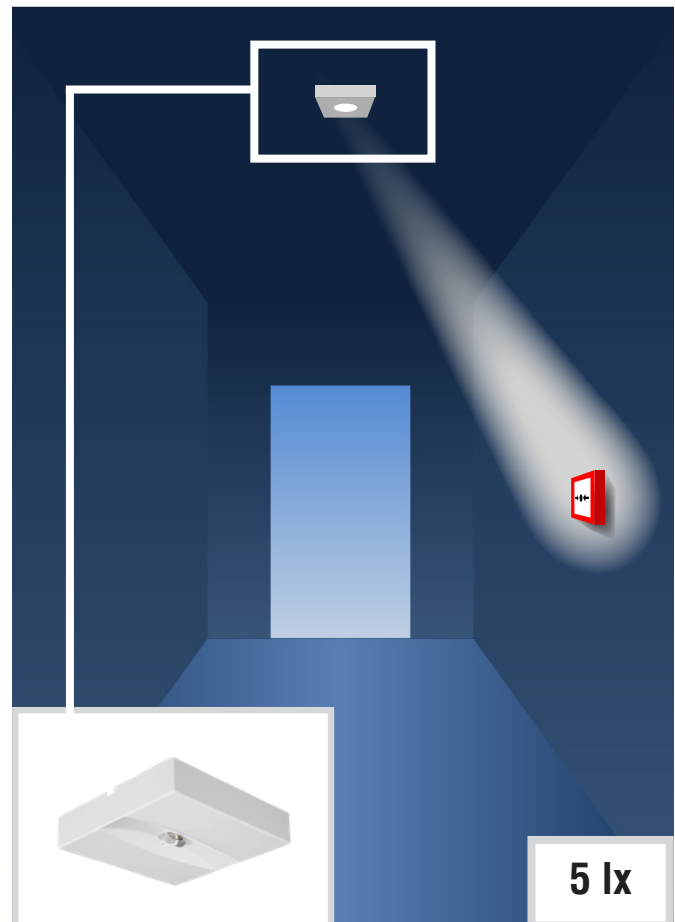
KOMBINIERTE LEUCHTEN

Kombinierte Sicherheitszeichen- und Sicherheitsleuchten zur Kennzeichnung und Beleuchtung von Sicherheitseinrichtungen



SICHERHEITSLAUCHTEN

zur Beleuchtung von Sicherheitseinrichtungen



Kombination von Rettungszeichen- und Sicherheitsleuchte in einer Leuchte

Ideal für **Kennzeichnung und Beleuchtung** von Notausgängen und Richtungsänderungen

Auch für **Kennzeichnung und Beleuchtung** von Sicherheitseinrichtungen

Separate Schaltung beider Leuchten

Kürzere Installationszeiten durch Reduktion der Anzahl an Leuchten



› **LEUCHTEN FÜR INNOVATIVE DEZENTRALE & ZENTRALE VERSORGUNG** Lithium-Titanat-Oxid-Batterien (LTO) für Sicuro24G



› **INTEGRIERTE SCHALTFUNKTIONEN**
für statische und dynamische Steuerung

› **INTEGRIERTE PRÜFEINRICHTUNG**
für automatische Prüfungen







› **EXTREMER TEMPERATURBEREICH FÜR SICURO24G**
-10 °C bis +45 °C



VERFÜGBAR ALS

SEPARATE RETTUNGSZEICHENLEUCHTEN
 SEPARATE SICHERHEITSLAUCHTEN
 DYNAMISCHE RETTUNGSZEICHENLEUCHTEN (NUR MIT SICURO24)
 DYNAMISCHE LEUCHTMARKER (NUR MIT SICURO24)
 KOMBINIERTRE RETTUNGSZEICHEN- UND SICHERHEITSLAUCHTEN
 KOMBINIERTRE SICHERHEITSSZEICHEN- UND SICHERHEITSLAUCHTEN
 FÜR
 DEZENTRALE UND ZENTRALE VERSORGUNG

FUNKTIONEN

-  Leuchtenüberwachung bei Sicuro230 und Sicuro24
-  Kreisüberwachung bei Sicuro230
-  Programmierbare Betriebsart
-  Kombinierbare Betriebsart
-  Automatische Adressierung bei Sicuro24
-  Manuelle und automatische Adressierung bei Sicuro230



VORTEILE

Brandabschnitts- oder gebäudebezogene Versorgung

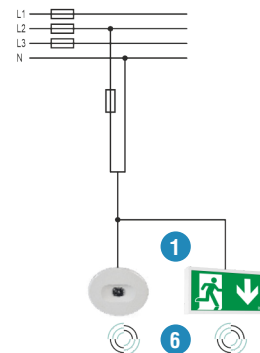
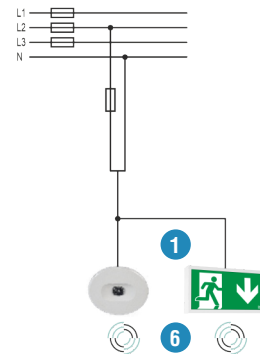
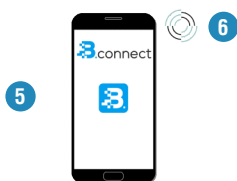
Gefahrenabhängige dynamische Steuerung der Rettungswegekennzeichnung

Gefahrenabhängige dynamische Steuerung der Rettungswegebeleuchtung

Wahlweise **automatische** oder **manuelle** Adressierung

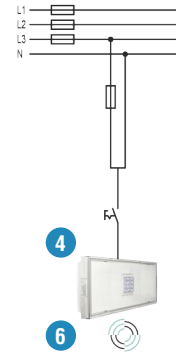
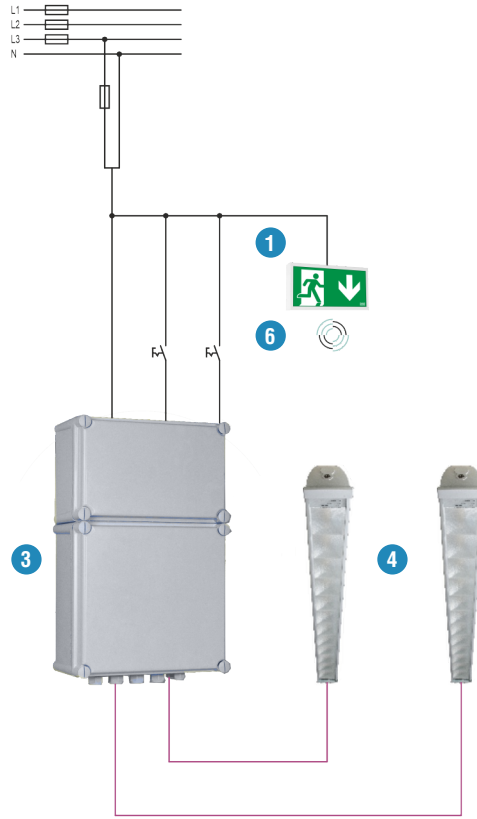
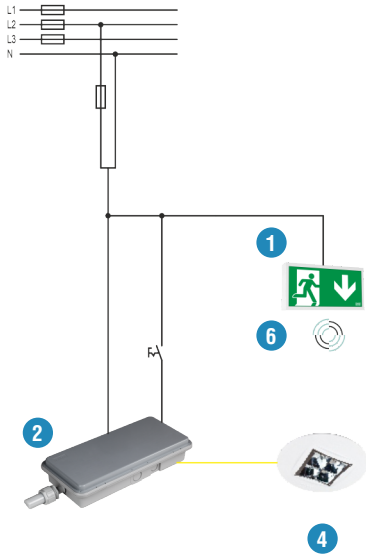
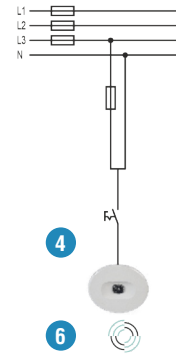
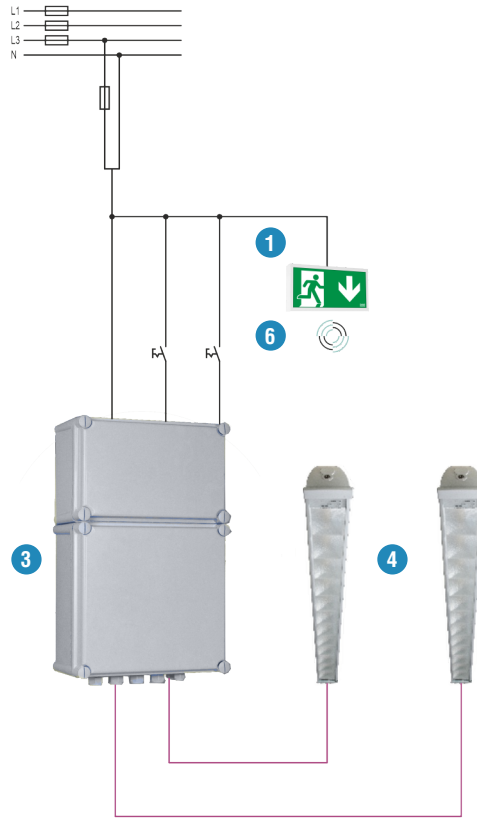
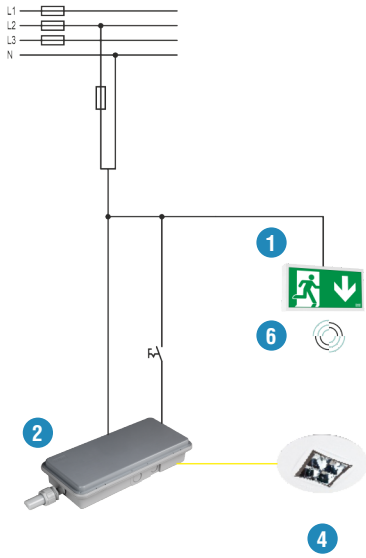
Automatische Adressierung zur Vermeidung von Adressierungsfehlern

[AUTOTEST]

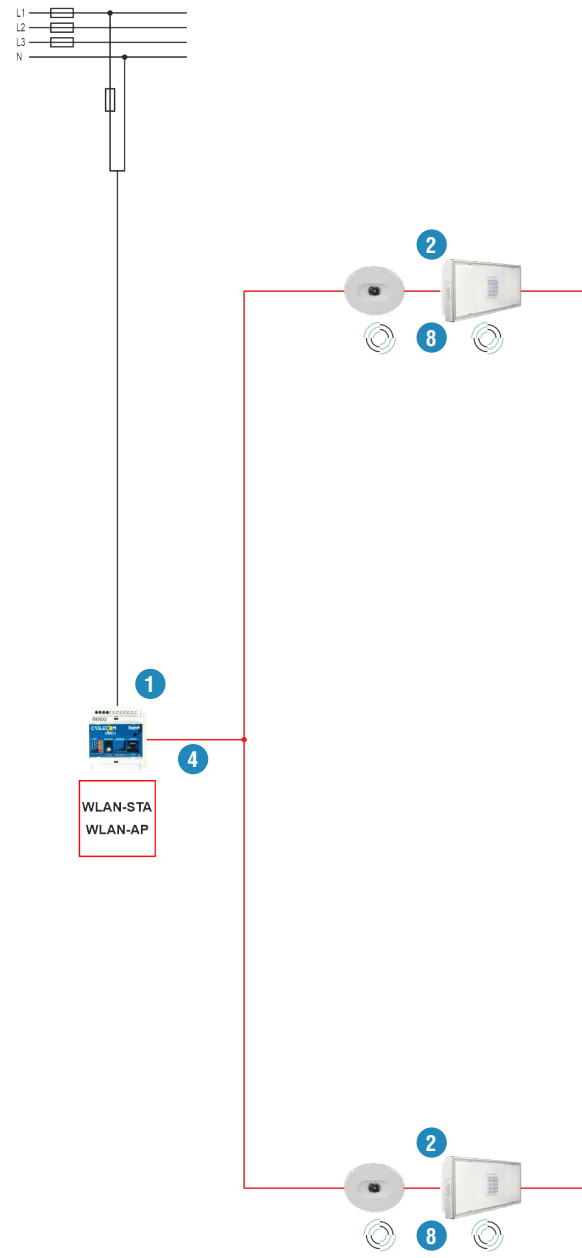
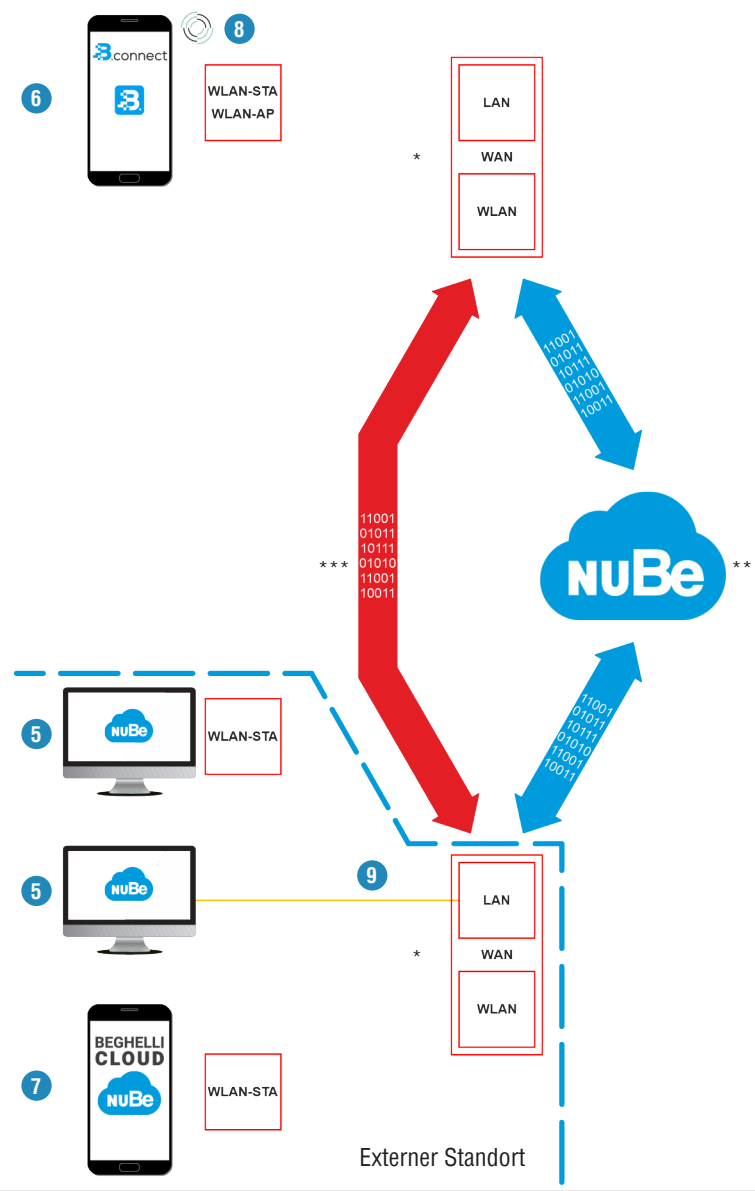


- 1 Rettungszeichen- und Sicherheitsleuchten (AT)
- 2 Versorgungsmodul (AT)
- 3 Versorgungsgerät (AT)
- 4 Kombinierte Allgemeinbeleuchtungs- und Sicherheitsleuchte (AT)
- 5 Smartphone mit Software B.connect¹
- 6 Optisches Interface - Blitzlicht des Smartphones zu Lichtsensor der Leuchte (unidirektional)

— 230 V AC
 — 230 V AC / 230 V AC (rechteckförmig) / 230 V DC
 — diverse Spannungen (Netzspannung / Lampenspannung)



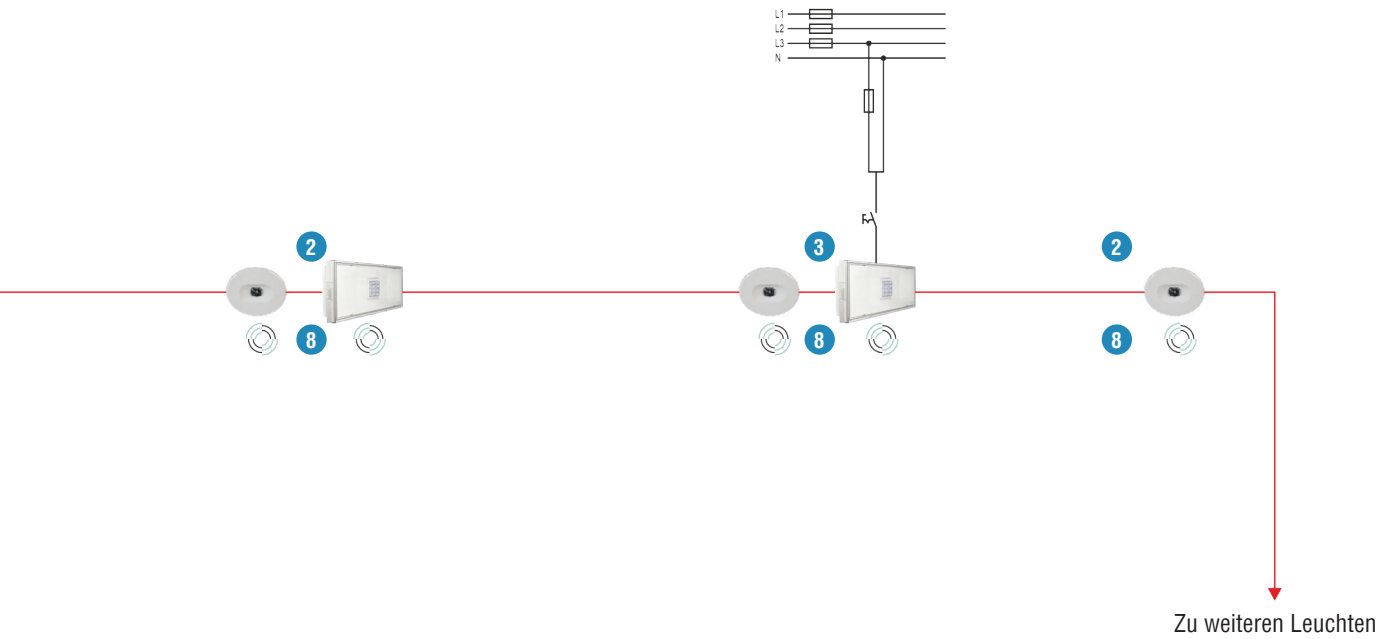
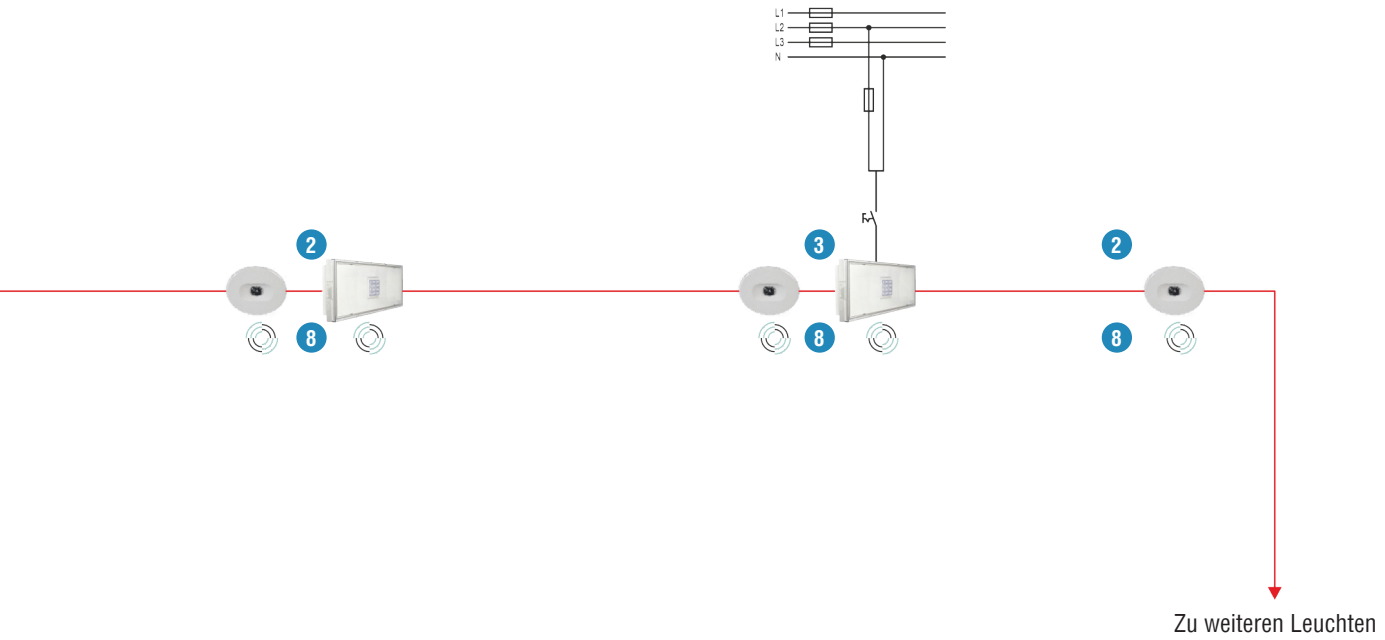
¹ Kompatibilität der Prüfeinrichtung mit Software bzw. Cloud muss beachtet werden - siehe Seite für Software bzw. Cloud



- 1 Prüfeinrichtung **CableCom Connect** - 20151
- 2 **Retungszeichen- und Sicherheitsleuchten (CC)**
- 3 **Kombinierte Allgemeinbeleuchtungs- und Sicherheitsleuchte (CC)**
- 4 **CableCom Draht-Bus (Powerline)** für max. 32 Leuchten
- 5 **PC** mit Cloud NuBe²
- 6 **Smartphone** mit Software B.connect²
- 7 **Smartphone** mit Cloud NuBe²
- 8 **Optisches Interface** - Blitzlicht des Smartphones zu Lichtsensor der Leuchte (unidirektional)

— 230 V AC
 — 230 V AC mit CableCom Draht-Bus (Powerline)
 — Ethernet

* LAN und WLAN mit Anbindung an WAN (Internet)
 ** Cloud NuBe auf Servern von Beghelli
 *** Für Remotezugriff über Logica Visual benötigte VPN-Verbindung



9 Ethernet¹

¹ Leitung: min. CAT-5

² Kompatibilität der Prüfeinrichtung mit Software bzw. Cloud muss beachtet werden - siehe Seite für Software bzw. Cloud



ZENTRALE PRÜFEINRICHTUNG CABLECOM CONNECT

Automatische Prüfeinrichtung zur Überwachung und Steuerung von Leuchten mit Einzelbatterieversorgung und integriertem CableCom-Interface. Kommunikation zwischen Prüfeinrichtung CableCom Connect und max. 32 Leuchten mit Einzelbatterieversorgung und integriertem CableCom-Interface per Leitungs-Bus nach dem Powerline-Prinzip (Spannungsversorgung und Bus der Leuchte in einem Kabel). Automatische Adressierung der Leuchten.

PROGRAMMIERUNG

- Anlagenparameter pro Anlage¹
- Prüfungsparameter (Datum, Zeit, Zyklus) pro Anlage¹
- Betriebsdauer pro Anlage und Leuchte¹ (Programmierung überschreibt eventuelle Einstellung an Leuchte)

SCHNITTSTELLEN

- Powerline-Bus / CableCom-Interface für Kommunikation zu
- Leuchten
- WLAN-STA, WLAN-AP für Kommunikation zu
- PC oder Smartphone

BEDIENUNG

Bedienung an der automatischen Prüfeinrichtung oder von einem PC (Option) / Smartphone (Option).

2 Tasten und 1 Drehwahlschalter zur Eingabe und 16 LEDs mit alpha-numerischer Beschriftung zur Ausgabe aller Daten und Parameter. Für die Eingabe wird zusätzlich ein Schlitzschraubendreher (3 mm) benötigt.

TECHNISCHE DATEN

Gehäuse:	Polycarbonat, grau (RAL 7035)
Maße (H x B x T):	90 x 71 x 60 mm
Teilungseinheiten:	4 TE
Schutzart:	IP20
Schutzklasse:	II
Montage:	Verteilereinbau (DIN-Schiene)
Netzversorgung:	230 V +/- 10 % / 50-60 Hz
Umgebungstemperatur:	0 °C bis +40 °C

IP20

FUNKTIONEN

PRÜFUNG

- Automatische Durchführung von Funktions- und Dauerprüfungen pro Anlage, zeitgleich oder zeitversetzt für die Überwachungsgruppen²
- Manuelle Durchführung von Funktions- und Dauerprüfungen pro Anlage oder Leuchte¹

STEUERUNG

- Manuelle Schaltung (ein / aus) im Netzbetrieb (nur bei Dauerschaltung) pro Anlage¹ oder Leuchte¹
- Manuelle Dimmung auf fixen Dimm-Wert im Netzbetrieb (nur bei Dauerschaltung) pro Anlage¹ oder Leuchte¹

MELDUNG

- Störungen (Lampe, Kommunikationsstörung, Batteriestörung) pro Anlage oder Leuchte¹

SPEICHERUNG

- Letzte 4 Prüfungen pro Anlage bzw. Leuchte
- Batterie für Datenerhalt



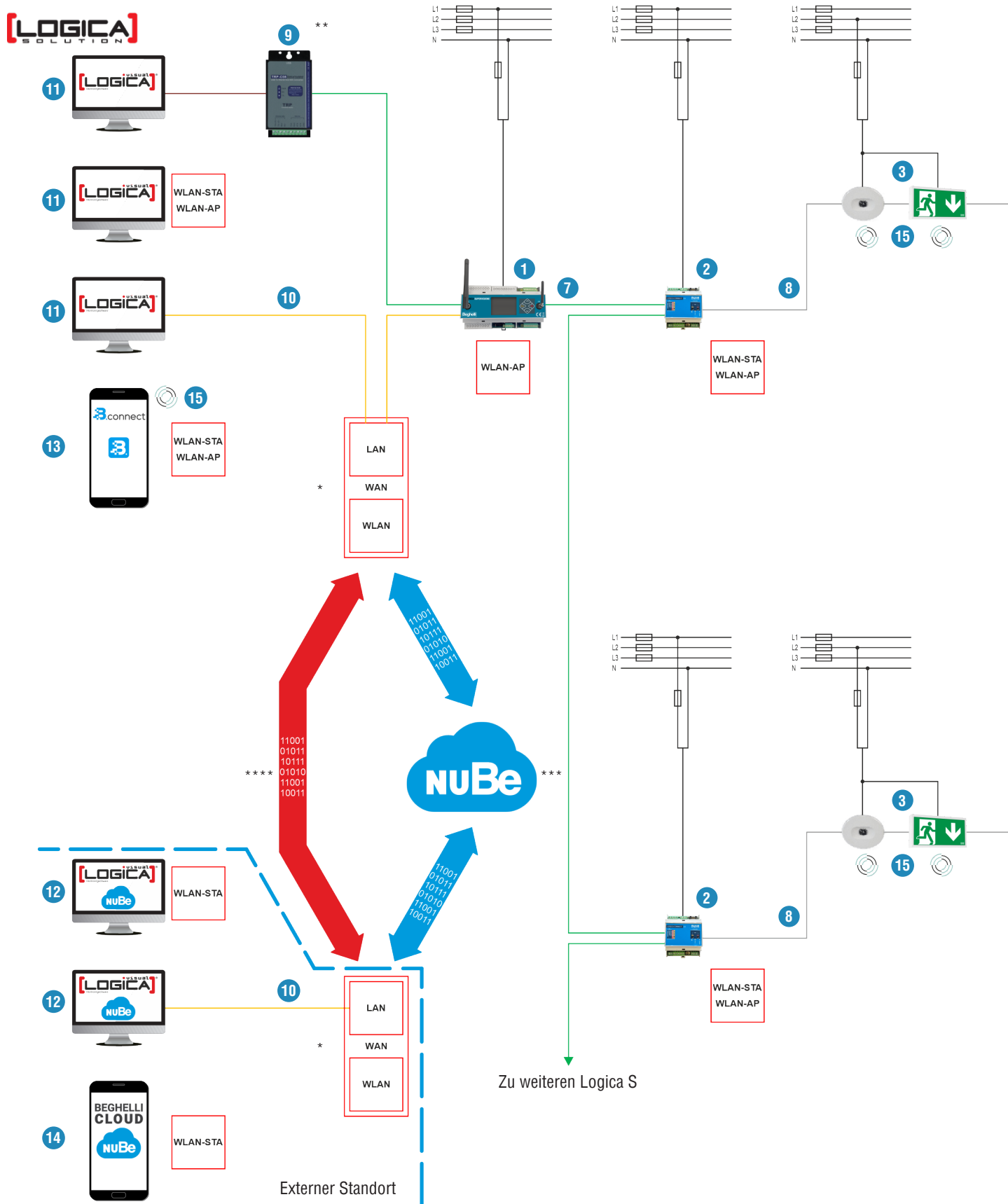
CABLECOM CONNECT FÜR VERTEILEREINBAU

Gehäuse:	Polycarbonat, grau (RAL 7035)
Maße (H x B x T):	90 x 71 x 60 mm
Teilungseinheiten:	4 TE
Schutzart:	IP20
Schutzklasse:	II
Montage:	Verteilereinbau (DIN-Schiene)
Netzversorgung:	230 V +/- 10 % / 50-60 Hz
Umgebungstemperatur:	0 °C bis +40 °C

Bestell-Nr.	Beschreibung
20151	CableCom Connect für Verteilereinbau (DIN-Schiene)

¹ Nur über Software B.connect / Cloud NuBe möglich.

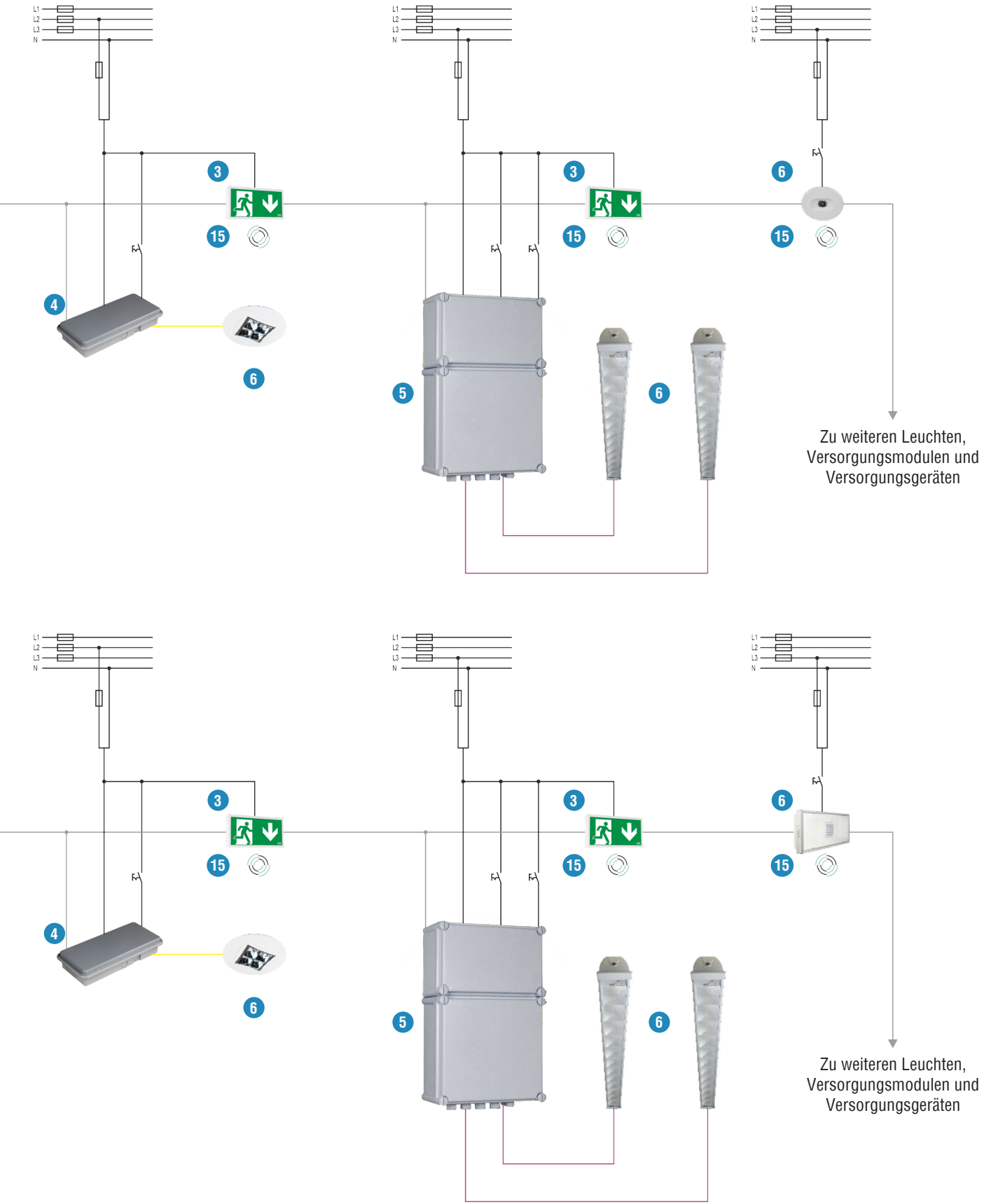
² Überwachungsgruppen: Einteilung der Leuchten in die Gruppen "Gerade" und "Ungerade". Werksseitig definiert durch die Wertigkeit (gerade oder ungerade) der hexadezimalen Elektronikadressen. Die Definition kann über Software B.connect / Cloud NuBe geändert werden (Programmierung überschreibt werksseitige Definition an Leuchte).



- 1 Prüfeinrichtung **Logica Z** - 12131C
- 2 Prüfeinrichtungen **Logica S Connect** - 12100C
- 3 **Rettenzeichen- und Sicherheitsleuchten** (LG)
- 4 **Versorgungsmodul** (LG)
- 5 **Versorgungsgerät** (LG)
- 6 **Kombinierte Allgemeinbeleuchtungs- und Sicherheitsleuchte** (LG)
- 7 **RS485-Bus** für max. 31 Logica S Connect¹
- 8 **Logica Draht-Bus (DALI)** für max. 128 Leuchten / Versorgungsmodulare / Versorgungsgeräte²

- 230 V AC
- 230 V AC / 230 V AC (rechteckförmig) / 230 V DC
- RS485
- USB
- Ethernet
- Logica Draht-Bus (DALI)
- diverse Spannungen (Netzspannung / Lampenspannung)

^{*} LAN und WLAN mit Anbindung an WAN (Internet)
^{**} Nur ein Interface pro Prüfeinrichtung möglich
^{***} Cloud nuBe auf Servern von Beghelli
^{****} Für Remotezugriff über Logica Visual benötigte VPN-Verbindung



Zu weiteren Leuchten, Versorgungsmodulen und Versorgungsgeräten

Zu weiteren Leuchten, Versorgungsmodulen und Versorgungsgeräten

- 9 RS485/USB-Interface für PC mit Software Logica Visual¹
- 10 Ethernet³
- 11 PC mit Software Logica Visual⁴
- 12 PC mit Software Logica Visual / Cloud NuBe⁴
- 13 Smartphone mit Software B.connect⁴
- 14 Smartphone mit Cloud NuBe⁴
- 15 Optisches Interface - Blitzlicht des Smartphones zu Lichtsensor der Leuchte (unidirektional)

- ¹ Leitung (RS485): min. 2 x 2 x 0,8 mm
Länge: max. 1.000 m
Topologie: seriell
- ² Leitungen: 2 x 0,5 mm², Länge max. 150 m
2 x 1 mm², Länge max. 300 m
2 x 1,5 mm², Länge max. 500 m
Topologie: seriell oder parallel
- ³ Leitung: min. CAT-5
- ⁴ Kompatibilität der Prüfeinrichtung mit Software bzw. Cloud muss beachtet werden - siehe Seite für Software bzw. Cloud



PROGRAMMIERUNG

Logica S Connect:

- Anlagenparameter pro Anlage¹
- Prüfungsparameter (Datum, Zeit, Zyklus) pro Anlage¹
- Betriebsdauer pro Anlage², Leuchte¹, Versorgungsmodul¹ und Versorgungsgerät¹ (Programmierung überschreibt Einstellung an Leuchte, Versorgungsmodul und Versorgungsgerät)
- Schaltung pro Leuchte³ und Gruppe³ (nur bei Dauerschaltung)
- Freie Zuordnung der Leuchten¹ zu 16 Gruppen pro Anlage

Logica Z:

- Anlagenparameter pro Anlage¹
- Prüfungsparameter (Datum, Zeit, Zyklus) pro Anlage oder pro Logica S Connect
- Schaltung pro Anlage⁴ oder pro Logica S Connect⁴ (nur bei Dauerschaltung)

SCHNITTSTELLEN

Logica S Connect:

RS485-Bus für Kommunikation zu

- PC⁶
- Logica Z

DALI-Bus / Logica-Interface für Kommunikation zu

- Leuchten, Versorgungsmodulen und Versorgungsgeräten

LAN (Ethernet), WLAN-AP/STA für Kommunikation zu

- PC oder Smartphone

Logica Z:

RS485-Bus für Kommunikation zu

- PC⁶
- Logica S Connect
- Gebäudeleitsystem über Modbus RTU (RS485)

RS232-Bus für Kommunikation zu

- Drucker

LAN (Ethernet), WLAN-AP für Kommunikation zu

- PC oder Smartphone
- Gebäudeleitsystem über Modbus TCP (LAN)

2x USB (Typ A) für

- Download der Systemkonfiguration
- Download der Prüfergebnisse
- Software-Updates

LTE-Modem (4G) für Kommunikation über

- Mobilfunknetz⁷

BEDIENUNG

Bedienung an den automatischen Prüfeinrichtungen und zusätzlich von einem PC / Smartphone.

Logica S Connect:

2 Tasten zur Eingabe und 8 LEDs mit alpha-numerischer Beschriftung zur Ausgabe aller Daten und Parameter.

Logica Z:

4 Tasten zur Eingabe und farbiges 2,2“-Display mit grafischer und alpha-numerischer Oberfläche zur Ausgabe aller Daten und Parameter, mehrsprachig (abhängig von installierter Software).

TECHNISCHE DATEN

Gehäuse:	Polycarbonat, grau (RAL 7035)
Maße (H x B x T):	90 x 71 x 60 mm (Logica S Connect) 90 x 160 x 75 mm (Logica Z)
Teilungseinheiten:	4 TE (Logica S Connect) 9 TE (Logica Z)
Schutzart:	IP20
Schutzklasse:	II
Montage:	Verteilereinbau (DIN-Schiene)
Netzversorgung:	230 V +/- 10 % / 50-60 Hz
Umgebungstemperatur:	0 °C bis +40 °C



ZENTRALE PRÜFEINRICHTUNGEN LOGICA S CONNECT & LOGICA Z

Automatische Prüfeinrichtungen, in Kombination nach DIN EN 62034, zur Überwachung und Steuerung von Leuchten, Versorgungsmodulen und Versorgungsgeräten mit Einzelbatterieversorgung und integriertem Logica-Interface. Kommunikation zwischen Prüfeinrichtung Logica S Connect und max. 128 Leuchten, Versorgungsmodulen und Versorgungsgeräten mit Einzelbatterieversorgung und integriertem Logica-Interface per Leitungs-Bus nach dem DALI-Standard. Kommunikation zwischen Prüfeinrichtung Logica Z und max. 31 Prüfeinrichtungen Logica S Connect per Leitungs-Bus (RS485). Automatische Adressierung der Leuchten, Versorgungsmodule und Versorgungsgeräte.

FUNKTIONEN

PRÜFUNG

- Automatische Durchführung von Funktions- und Dauerprüfungen pro Anlage, zeitgleich oder zeitversetzt für die Überwachungsgruppen²
- Logica S Connect: manuelle Durchführung von Funktions- und Dauerprüfungen pro Anlage, Leuchte¹, Versorgungsmodul¹ und Versorgungsgerät¹ oder Gruppe¹
- Logica Z: manuelle Durchführung von Funktions- und Dauerprüfungen pro Anlage oder pro Logica S Connect

STEUERUNG

- Logica S Connect: manuelle Schaltung (ein / aus) im Netzbetrieb (nur bei Dauerschaltung) pro Anlage¹, Leuchte¹ oder Gruppe¹
- Logica Z: manuelle Schaltung (ein / aus) im Netzbetrieb (nur bei Dauerschaltung) pro Anlage oder pro Logica S Connect
- Logica S Connect: manuelle Dimmung auf fixen Dimm-Wert im Netzbetrieb (nur bei Dauerschaltung) pro Anlage¹, Leuchte¹ oder Gruppe¹

MELDUNG

- Logica S Connect: Störungen (Lampe, Kommunikationsstörung, Batteriestörung) pro Anlage oder Leuchte¹, Versorgungsmodul¹ und Versorgungsgerät¹
- Logica Z: Störungen (Lampe, Kommunikationsstörung, Batteriestörung) pro Anlage oder pro Logica S Connect

SPEICHERUNG

- Logica S Connect: letzte 4 Prüfungen pro Anlage bzw. Leuchte, Versorgungsmodul und Versorgungsgerät
- Logica Z: Prüfungen der letzten 2 Jahre pro Anlage bzw. Leuchte, Versorgungsmodul und Versorgungsgerät
- Logica S Connect: Batterie für Datenerhalt / Betrieb während Netzausfall
- Logica Z: Batterie für Datenerhalt

STEUEREINGÄNGE UND STEUERAUSGÄNGE

- Logica S Connect: 4 Steuereingänge³ zur Schaltung von Leuchten oder Gruppen (Steuersignal: Kontakt, potentialfrei)
- Logica S Connect: 1 LSSA-Steuereingang³ zur Unterverteilungsüberwachung (Steuersignal: 230 V / 50-60 Hz, 1-phasig)
- Logica S Connect: 1 Steuerausgang³ zur Meldung von Sammelstörungen (Steuerausgang: 1 Wechsler, potentialfrei)
- Logica Z: 4 Steuereingänge⁴ zur Schaltung von Leuchten oder Gruppen (Steuersignal: Kontakt, potentialfrei)
- Logica Z: 3 Steuerausgänge⁵ in Kombination mit 1 bis 3 Störungsmeldemodulen zur Meldung von Sammelstörungen (Steuerausgang pro Störungsmeldemodul: 1 Wechsler, potentialfrei)



LOGICA S CONNECT & LOGICA Z FÜR VERTEILEREINBAU

Gehäuse:	Polycarbonat, grau (RAL 7035)
Maße (H x B x T):	90 x 71 x 60 mm (Logica S Connect) / 90 x 160 x 75 mm (Logica Z)
Teilungseinheiten:	4 TE (Logica S Connect) / 9 TE (Logica Z)
Schutzart:	IP20
Schutzklasse:	II
Montage:	Verteilereinbau (DIN-Schiene)
Netzversorgung:	230 V +/- 10 % / 50-60 Hz
Umgebungstemperatur:	0 °C bis +40 °C

Bestell-Nr.	Beschreibung
12100C	Logica S Connect für Verteilereinbau (DIN-Schiene)
12131C	Logica Z für Verteilereinbau (DIN-Schiene)



LOGICA S CONNECT FÜR WANDANBAU

Gehäuse:	Polystyrol, grau (RAL 7035)
Maße (H x B x T):	458 x 295 x 129 mm
Schutzart:	IP65
Schutzklasse:	II
Montage:	Wandanbau
Netzversorgung:	230 V +/- 10 % / 50-60 Hz
Umgebungstemperatur:	0 °C bis +40 °C

Bestell-Nr.	Beschreibung
12100C-B	Logica S Connect für Wandanbau



LOGICA Z FÜR WANDANBAU

Gehäuse:	Polystyrol, grau (RAL 7035)
Maße (H x B x T):	458 x 295 x 129 mm
Schutzart:	IP65
Schutzklasse:	II
Montage:	Wandanbau
Netzversorgung:	230 V +/- 10 % / 50-60 Hz
Umgebungstemperatur:	0 °C bis +40 °C

Bestell-Nr.	Beschreibung
12131C-B	Logica Z für Wandanbau, mit Störungsmeldemodul



LOGICA S CONNECT & LOGICA Z FÜR WANDANBAU

Gehäuse:	Polystyrol, grau (RAL 7035)
Maße (H x B x T):	583 x 295 x 129 mm
Schutzart:	IP65
Schutzklasse:	II
Montage:	Wandanbau
Netzversorgung:	230 V +/- 10 % / 50-60 Hz
Umgebungstemperatur:	0 °C bis +40 °C

Bestell-Nr.	Beschreibung
12131C-S-B	Logica S Connect und Logica Z für Wandanbau, mit Störungsmeldemodul

¹ Nur über Software Logica Visual mit Logica Z / Software B.connect mit Logica S Connect / Cloud NuBe mit Logica S Connect möglich.

² Überwachungsgruppen: Einteilung der Leuchten in die Gruppen "Gerade" und "Ungerade". Werksseitig definiert durch die Wertigkeit (gerade oder ungerade) der hexadezimalen Elektronikadressen. Die Definition kann über Logica Z und Software B.connect / Cloud NuBe geändert werden (Programmierung überschreibt werksseitige Definition an Leuchte).

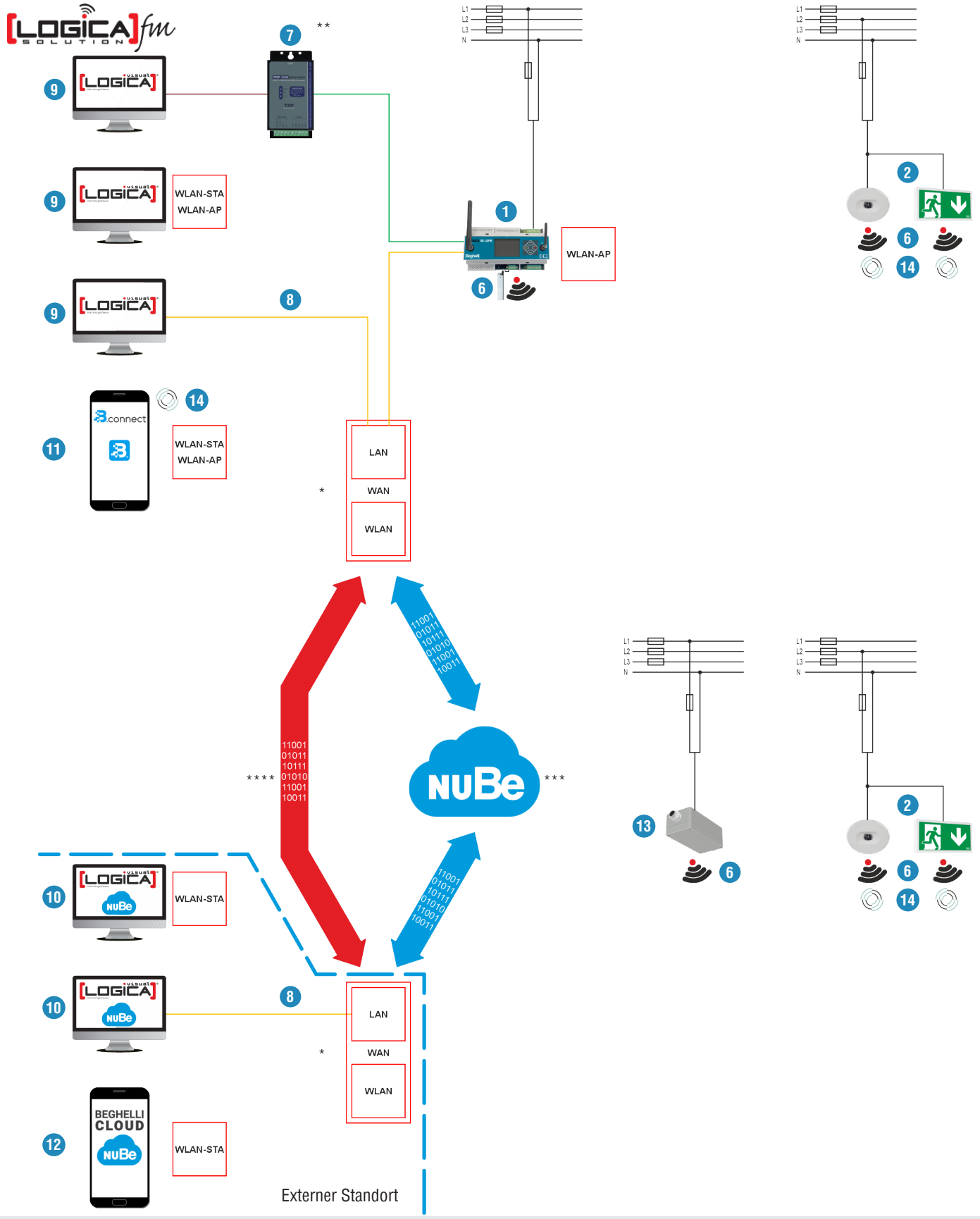
³ Programmierbar (Software nur verfügbar für Servicetechniker von Beghelli PRÄZISA Deutschland).

⁴ Nur programmierbar über Software Real Time Risparmia (Software nur verfügbar für Servicetechniker von Beghelli PRÄZISA Deutschland).

⁵ Frei programmierbar über Logica Z und Software Real Time Risparmia (Software nur verfügbar für Servicetechniker von Beghelli PRÄZISA Deutschland).

⁶ Für PC gegebenenfalls zusätzliches Interface zur Konvertierung von RS485 auf USB oder LAN (Ethernet) notwendig. Für Smartphone nur indirekt durch Konvertierung zu LAN (Ethernet) mit WLAN möglich.

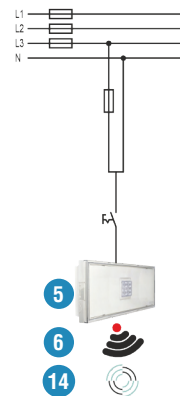
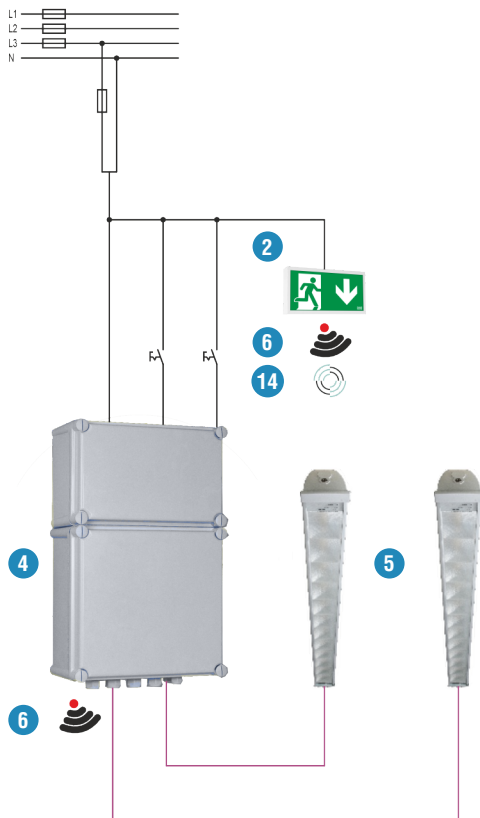
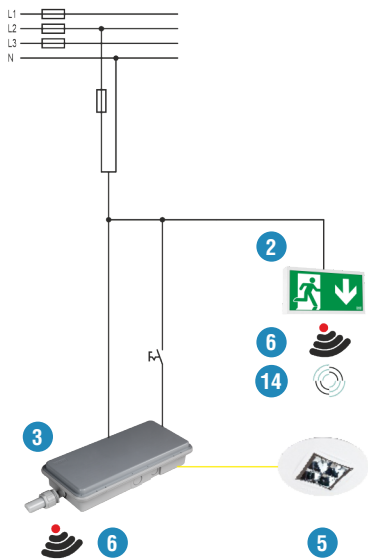
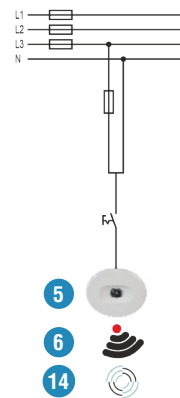
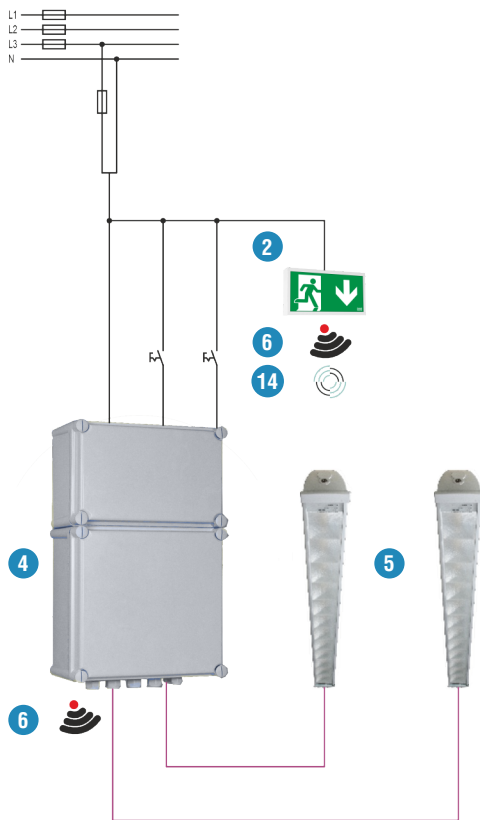
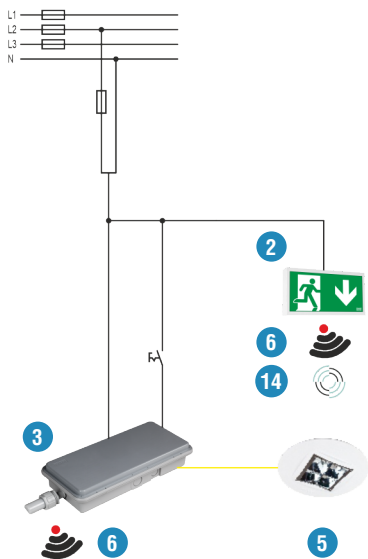
⁷ Über das Mobilfunknetz erfolgt der Zugang ins Internet (WAN) durch einen Zugangspunkt (APN). Der Datenaustausch wird über einen Webserver von Beghelli realisiert.



- 1 Prüfeinrichtungen Logica FM - 21102
- 2 Rettungszeichen- und Sicherheitsleuchten (FM)
- 3 Versorgungsmodul (FM)
- 4 Versorgungsgerät (FM)
- 5 Kombinierte Allgemeinbeleuchtungs- und Sicherheitsleuchte (FM)
- 6 Logica FM-Interface für Funkbus (ZigBee®)¹ für max. Leuchten / Versorgungsmodul / Versorgungsgeräte: 320 mit 21102

— 230 V AC
 — 230 V AC / 230 V AC (rechteckförmig) / 230 V DC
 — RS485
 — USB
 — Ethernet
 — diverse Spannungen (Netzspannung / Lampenspannung)

* LAN und WLAN mit Anbindung an WAN (Internet)
 ** Nur ein Interface pro Prüfeinrichtung möglich
 *** Cloud NuBe auf Servern von Beghelli
 **** Für Remotezugriff über Logica Visual benötigte VPN-Verbindung



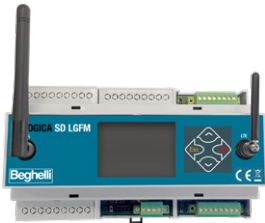
- 7 RS485/USB-Interface für PC mit Software Logica Visual²
- 8 Ethernet³
- 9 PC mit Software Logica Visual⁴
- 10 PC mit Software Logica Visual / Cloud NuBe⁴
- 11 Smartphone mit Software B.connect⁴
- 12 Smartphone mit Cloud NuBe⁴
- 13 Logica FM-Repeater zur Verstärkung des Funksignals
- 14 Optisches Interface - Blitzlicht des Smartphones zu Lichtsensor der Leuchte (unidirektional)

¹ Maximale Distanz zwischen Logica FM-Interface und Logica FM-Interface: ca. 25 m

² Leitung (RS485): min. 2 x 2 x 0,8 mm
Länge: max. 1.000 m
Topologie: seriell

³ Leitung: min. CAT

⁴ Kompatibilität der Prüfeinrichtung mit Software bzw. Cloud muss beachtet werden - siehe Seite für Software bzw. Cloud



PROGRAMMIERUNG

- Anlagenparameter pro Anlage¹
- Prüfungsparameter (Datum, Zeit, Zyklus) pro Anlage
- Betriebsdauer pro Anlage, Leuchte, Versorgungsmodul und Versorgungsgerät (Programmierung überschreibt Einstellung an Leuchte, Versorgungsmodul und Versorgungsgerät)
- Schaltung pro Leuchte³ und Gruppe³ (nur bei Dauerschaltung)
- Freie Zuordnung der Leuchten zu 16 Gruppen pro Anlage

SCHNITTSTELLEN

- RS485-Bus für Kommunikation zu
 - PC⁵
 - Gebäudeleitsystem über Modbus RTU (RS485)
- RS232-Bus für Kommunikation zu
 - Drucker
- Funk-Bus / Logica FM-Interface für Kommunikation zu
 - Leuchten, Versorgungsmodulen und Versorgungsgeräten
- LAN (Ethernet), WLAN-AP für Kommunikation zu
 - PC oder Smartphone
 - Gebäudeleitsystem über Modbus TCP (LAN)
- 2x USB (Typ A) für
 - Download der Systemkonfiguration
 - Download der Prüfergebnisse
 - Software-Updates
- LTE-Modem (4G) für Kommunikation über
 - Mobilfunknetz⁶

BEDIENUNG

Bedienung an der automatischen Prüfeinrichtung oder von einem PC (Option) / Smartphone (Option).

4 Tasten zur Eingabe und farbiges 2,2"-Display mit grafischer und alpha-numerischer Oberfläche zur Ausgabe aller Daten und Parameter, mehrsprachig (abhängig von installierter Software).

TECHNISCHE DATEN

Gehäuse:	Polycarbonat, grau (RAL 7035)
Maße (H x B x T):	90 x 160 x 75 mm
Teilungseinheiten:	9 TE
Schutzart:	IP20
Schutzklasse:	II
Montage:	Verteilereinbau (DIN-Schiene)
Netzversorgung:	230 V +/- 10 % / 50-60 Hz
Umgebungstemperatur:	0 °C bis +40 °C



ZENTRALE PRÜFEINRICHTUNG LOGICA FM

Automatische Prüfeinrichtung nach DIN EN 62034 zur Überwachung und Steuerung von Leuchten, Versorgungsmodulen und Versorgungsgeräten mit Einzelbatterieversorgung und integriertem Logica FM-Interface. Kommunikation zwischen Prüfeinrichtung Logica FM und max. 320 Leuchten, Versorgungsmodulen und Versorgungsgeräten mit Einzelbatterieversorgung und integriertem Logica FM-Interface per Funk-Bus nach dem ZigBee®-Standard. Alle Logica FM-Interfaces mit integriertem Repeater. Automatische Adressierung der Leuchten, Versorgungsmodulen und Versorgungsgeräte.

FUNKTIONEN

PRÜFUNG

- Automatische Durchführung von Funktions- und Dauerprüfungen pro Anlage, zeitgleich oder zeitversetzt für die Überwachungsgruppen²
- Manuelle Durchführung von Funktions- und Dauerprüfungen pro Anlage, Leuchte, Versorgungsmodul und Versorgungsgerät oder Gruppe

STEUERUNG

- Manuelle Schaltung (ein / aus) im Netzbetrieb (nur bei Dauerschaltung) pro Anlage, Leuchte oder Gruppe
- Manuelle Dimmung auf fixen Dimm-Wert im Netzbetrieb (nur bei Dauerschaltung) pro Anlage, Leuchte oder Gruppe

MELDUNG

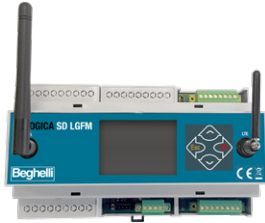
- Störungen (Lampe, Kommunikationsstörung, Batteriestörung) pro Anlage oder Leuchte, Versorgungsmodul und Versorgungsgerät

SPEICHERUNG

- Prüfungen der letzten 2 Jahre pro Anlage bzw. Leuchte, Versorgungsmodul und Versorgungsgerät
- Batterie für Datenerhalt

STEUEREINGÄNGE UND STEUERAUSGÄNGE

- 4 Steuereingänge³ zur Schaltung von Leuchten oder Gruppen (Steuersignal: Kontakt, potentialfrei)
- 3 Steuerausgänge⁴ in Kombination mit 1 bis 3 Störungsmeldemodulen zur Meldung von Sammelstörungen (Steuerausgang pro Störungsmeldemodul: 1 Wechsler, potentialfrei)



LOGICA FM FÜR VERTEILEREINBAU

Gehäuse:	Polycarbonat, grau (RAL 7035)
Maße (H x B x T):	90 x 160 x 75 mm
Teilungseinheiten:	9 TE
Schutzart:	IP20
Schutzklasse:	II
Montage:	Verteilereinbau (DIN-Schiene)
Netzversorgung:	230 V +/- 10 % / 50-60 Hz
Umgebungstemperatur:	0 °C bis +40 °C

Bestell-Nr.	Beschreibung
21102	Logica FM für Verteilereinbau (DIN-Schiene)



LOGICA FM FÜR WANDANBAU

Gehäuse:	Polystyrol, grau (RAL 7035)
Maße (H x B x T):	458 x 295 x 129 mm
Schutzart:	IP65
Schutzklasse:	II
Montage:	Wandanbau
Netzversorgung:	230 V +/- 10 % / 50-60 Hz
Umgebungstemperatur:	0 °C bis +40 °C

Bestell-Nr.	Beschreibung
21102-B	Logica FM für Wandanbau, mit Störungsmeldemodul

¹ Nur über Software Logica Visual / Software B.connect / Cloud NuBe möglich.

² Überwachungsgruppen: Einteilung der Leuchten in die Gruppen "Gerade" und "Ungerade". Werksseitig definiert durch die Wertigkeit (gerade oder ungerade) der hexadezimalen Elektronikadressen. Die Definition kann über Logica FM und Software B.connect / Cloud NuBe geändert werden (Programmierung überschreibt werksseitige Definition an Leuchte).

³ Nur programmierbar über Software SD Manager.

⁴ Frei programmierbar über Logica FM und Software SD Manager.

⁵ Für PC gegebenenfalls zusätzliches Interface zur Konvertierung von RS485 auf USB oder LAN (Ethernet) notwendig. Für Smartphone nur indirekt durch Konvertierung zu LAN (Ethernet) mit WLAN möglich.

⁶ Über das Mobilfunknetz erfolgt der Zugang ins Internet (WAN) durch einen Zugangspunkt (APN). Der Datenaustausch wird über einen Webserver von Beghelli realisiert.



STÖRUNGSMELDEMODUL

Modul zum Anschluss an automatische Prüfeinrichtungen. Externe Weitergabe einer Sammelstörung.

- Meldeausgang:** Wechsler, potentialfrei (250 V / 5 A)
- Gehäuse:** Polycarbonat, grau (RAL 7035)
- Maße (H x B x T):** 95 x 48 x 42 mm
- Schutzart:** IP20
- Schutzklasse:** II
- Montage:** DIN-Schiene
- Umgebungstemperatur:** 0 °C bis +40 °C
- Kompatible Prüfeinrichtungen:** Logica S Connect (12100C)
Logica Z (12131C)
Logica FM (21102)

Bestell-Nr.	Beschreibung
G31305	Störungsmeldemodul

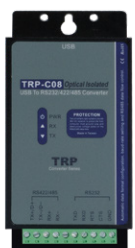


RS485/ETHERNET-INTERFACE

Modul zur Kommunikation mit zentralen Prüfeinrichtungen über Netzwerk mit wahlweise 10 Mbit/s (10BaseT) oder 100 Mbit/s (100BaseT). Wird benötigt, wenn ein zweiter Netzwerkanschluss pro Prüfeinrichtung gewünscht ist oder wenn mehrere Prüfeinrichtungen über RS485 angeschlossen sind und an einem gemeinsamen Netzwerkanschluss überwacht und gesteuert werden sollen. Die Kompatibilität der Prüfeinrichtung mit der gewählten Software bzw. Cloud muss beachtet werden - siehe Seite für Software bzw. Cloud.

- Lieferumfang:** 1 x Netzadapter, 1 x Montageadapter für DIN-Schiene, 1 x Adapterstecker (DE-9 <-> Steck-Klemmen)
- Gehäuse:** Kunststoff
- Maße (H x B x T):** 90 x 48 x 25 mm
- Schutzart:** IP20
- Schutzklasse:** II
- Montage:** DIN-Schiene oder Wandanbau
- Kompatible Prüfeinrichtungen:** Logica S Connect (12100C)
Logica Z (12131C)
Logica FM (21102)

Bestell-Nr.	Beschreibung
17223	RS485/Ethernet-Interface



RS485/USB-INTERFACE

Modul zur Kommunikation mit zentralen Prüfeinrichtungen über USB. Die Kompatibilität der Prüfeinrichtung mit der gewählten Software muss beachtet werden - siehe Seite für Software.

- Lieferumfang:** 1x Montageadapter für DIN-Schiene, 1x USB-Kabel
- Gehäuse:** Metall
- Maße (H x B x T):** 151 x 75 x 26 mm
- Schutzart:** IP20
- Schutzklasse:** III
- Montage:** DIN-Schiene oder Wandanbau
- Kompatible Prüfeinrichtungen:** Logica S Connect (12100C)
Logica Z (12131C)
Logica FM (21102)

Bestell-Nr.	Beschreibung
16319	RS485/USB-Interface

DRUCKER

Drucker zum Anschluss an zentrale Prüfeinrichtungen. Ausdruck von Störungsmeldungen und Prüfungsergebnissen.



Papierart:	Thermopapier
Gehäuse:	Kunststoff, schwarz
Maße (H x B x T):	85 x 85 x 57 mm
Schutzart:	IP20
Schutzklasse:	I
Montage:	DIN-Schiene
Kompatible Prüfeinrichtungen:	Logica Z (12131C) Logica FM (21102)

Bestell-Nr.	Beschreibung
16302	Drucker

FM-REPEATER



Repeater für Logica FM. Verstärkung des Funk-Signals an entsprechender Position im Funknetzwerk. Integriertes Logica FM-Interface nach dem ZigBee®-Standard.



Gehäuse:	Polycarbonat, grau (RAL 7035)
Maße (H x B x T):	80 x 160 x 60 mm
Schutzart:	IP66
Schutzklasse:	II
Montage:	Wandanbau oder Deckenanbau
Netzversorgung:	198 V–254 V / 50 Hz
Umgebungstemperatur:	0 °C bis +40 °C
Batterie:	LIFE 6,4 V / 1,5 Ah
Kompatible Prüfeinrichtungen:	Logica FM (21102)

Bestell-Nr.	Beschreibung
16321	FM-Repeater



Bestell-Nr.	Beschreibung
12139	Logica Visual

LOGICA VISUAL Überwachsungs- und Steuerungssoftware

Software zur zentralen Überwachung und Steuerung von komplexen Sicherheitsbeleuchtungen mit Einzelbatterieversorgung, dezentraler oder zentraler Versorgung. Entwickelt zur Verwendung mit Desktop-Computern und Laptops. Ideal für die Anwendung in einer Gebäudeleittechnik sowie zur Wartung der Anlagen. Hohe Abwärtskompatibilität zu älteren automatischen Prüfeinrichtungen.

Version für Windows XP (32 / 64 Bit), Windows VISTA (32 / 64 Bit), Windows 7 (32 / 64 Bit), Windows 8 (32 / 64 Bit), Windows 10 (32 / 64 Bit) und Windows 11

Dokumentierte Softwareversion: 5.4.19

PROGRAMMIERUNG

- Import von Grundrissplänen als DXF/DWG-Datei
- textliche und grafische Zuordnung aller Anlagen, Kreise und Leuchten bzw. Leuchten, Versorgungsgeräte und Versorgungsmodule
- Anlagenparameter pro Anlage
- Betriebsart pro Kreis oder Leuchte (dezentrale und zentrale Versorgung)
- Schaltung pro Kreis oder Leuchte (dezentrale und zentrale Versorgung)
- Betriebsart bzw. Schaltung pro Leuchte oder Versorgungsgerät (Einzelbatterieversorgung, nur bei Dauerschaltung)
- Prüfungsparameter pro Anlage
 - Datum
 - Zeit
 - Dauer
 - Zyklus
- freie Zuordnung der Leuchten zu Gruppen pro Anlage (dezentrale Versorgung Sicuro24, zentrale Versorgung Sicuro230 und Einzelbatterieversorgung)
- 3 programmierbare Zeitfunktionen (Zeitschaltungen) für jeweils alle 7 Wochentage mit 5 Einschaltzeiten pro Wochentag (dezentrale Versorgung und zentrale Versorgung)
- Konfiguration der Steuereingänge (Einzelbatterieversorgung – Logica S, 16300)

KOMPATIBILITÄT

- Anlagen mit Einzelbatterieversorgung

Autotest:	nein
CableCom Connect (20151):	nein
Logica S Connect (12100C):	ja
Logica S Connect (12100C) + Logica Z (12131C):	ja
Logica FM (21102):	ja
- Anlagen mit dezentraler Versorgung

NGB:	ja
Sicuro24:	ja
- Anlagen mit zentraler Versorgung

NZB:	ja
Sicuro230:	ja
- Anlagen mit Allgemeinbeleuchtung

Smart Lighting:	nein
-----------------	------

FUNKTIONEN

ÜBERWACHUNG

- automatische oder manuelle Durchführung einer Funktionsprüfung
- automatische oder manuelle Durchführung einer Dauerprüfung

STEUERUNG

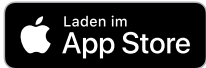
- manuelle Schaltung (ein / aus) der Dauerschaltung im Netzbetrieb pro Anlage (dezentrale und zentrale Versorgung)
- manuelle Schaltung (ein / aus) der Dauerschaltung im Netzbetrieb pro Leuchte und Versorgungsgerät (Einzelbatterieversorgung)

MELDUNG

- aktueller Status im Online-Modus in grafischem und numerischem Format pro Leuchte (dezentrale und zentrale Versorgung)
 - Betriebsart bzw. Schaltung
 - Störungen
 - Prüfungen
- aktueller Status im Online-Modus in grafischem und numerischem Format pro Leuchte, Versorgungsgerät und Versorgungsmodul (Einzelbatterieversorgung)
 - Betriebsbereitschaft
 - Betriebsart bzw. Schaltung
 - Störungen
 - Prüfungen
- Störungen im Online-Modus pro Leuchte (dezentrale und zentrale Versorgung)
 - Lampe
 - Kommunikationsstörung
- Störungen im Online-Modus pro Leuchte, Versorgungsgerät und Versorgungsmodul (Einzelbatterieversorgung)
 - Lampe
 - Kommunikationsstörung
 - Batteriestörung
- Prüfungen der letzten 2 Jahre pro Anlage (dezentrale und zentrale Versorgung)
- Prüfungen pro Anlage abhängig von verwendeter Prüfeinrichtung (Einzelbatterieversorgung)



Bestell-Nr.	Beschreibung
-	B.connect



PROGRAMMIERUNG

- Kooperations-Modus mit NuBe
- Anlagenparameter pro Anlage
- Betriebsart bzw. Schaltung pro Leuchte oder Versorgungsgerät (Einzelbatterieversorgung, nur bei Dauerschaltung)
- Prüfungsparameter pro Anlage (Einzelbatterieversorgung)
 - Datum
 - Zeit
 - Dauer
 - Zyklus
- Binäre Einteilung aller Leuchten, Versorgungsgeräte und Versorgungsmodul in die Überwachungsgruppen "Gerade" und "Ungerade" pro Anlage (Einzelbatterieversorgung)
- Desinfektionszeiten pro Betriebsmittel (SanificaAria)

KOMPATIBILITÄT

- Anlagen mit Einzelbatterieversorgung

Autotest:	ja
CableCom Connect (20151):	ja
Logica S Connect (12100C):	ja
Logica S Connect (12100C) + Logica Z (12131C):	nein
Logica FM (21102):	ja
- Anlagen mit dezentraler Versorgung

NGB:	nein
Sicuro24:	nein
- Anlagen mit zentraler Versorgung

NZB:	nein
Sicuro230:	nein
- Anlagen mit Allgemeinbeleuchtung

Smart Lighting:	nein
-----------------	------

B.CONNECT Überwachungs- und Steuerungssoftware

Software zur lokalen Überwachung und Steuerung von komplexen Sicherheitsbeleuchtungen mit Einzelbatterieversorgung sowie für Betriebsmittel zur Raumlufreinigung aus der SanificaAria-Serie. Entwickelt zur Verwendung mit Smartphones und Tablets. Ideal für die Anwendung vor Ort mit schnellem Zugriff auf einzelne Betriebsmittel oder auf automatische Prüfeinrichtungen. Die von B.connect genutzte optische Schnittstelle (per Blitzlicht der Smartphone-Kamera, unidirektional) ist nicht kompatibel mit Leuchten, welche mit der Opticom-Schnittstelle ausgestattet sind.

Version für Android ab 5.0 und iOS ab 11.0

Dokumentierte Softwareversion: 2.4.9 / Build 2490

FUNKTIONEN

ÜBERWACHUNG - DEZENTRALE PRÜFEINRICHTUNG AUTOTEST

- manuelle Durchführung einer Funktionsprüfung

ÜBERWACHUNG - ZENTRALE PRÜFEINRICHTUNGEN

- automatische oder manuelle Durchführung einer Funktionsprüfung
- automatische oder manuelle Durchführung einer Dauerprüfung

STEUERUNG

- manuelle Schaltung (ein / aus) der Dauerschaltung im Netzbetrieb pro Leuchte und Versorgungsgerät (Einzelbatterieversorgung)
- manuelle Schaltung (ein / aus) der Raumlufreinigung pro Betriebsmittel (SanificaAria)
- manuelle Auswahl (in 3 Stufen) der Lüftergeschwindigkeit der Raumlufreinigung pro Betriebsmittel (SanificaAria)

MELDUNG - ZENTRALE PRÜFEINRICHTUNGEN

- aktueller Status im Online-Modus in grafischem und numerischem Format pro Leuchte, Versorgungsgerät und Versorgungsmodul (Einzelbatterieversorgung)
 - Betriebsbereitschaft
 - Betriebsart bzw. Schaltung
 - Störungen
 - Prüfungen
- Störungen im Online-Modus pro Leuchte, Versorgungsgerät und Versorgungsmodul (Einzelbatterieversorgung)
 - Lampe
 - Kommunikationsstörung
 - Batteriestörung
- Prüfungen pro Anlage abhängig von verwendeter Prüfeinrichtung (Einzelbatterieversorgung)



Bestell-Nr.	Beschreibung
20109	SD Manager

PROGRAMMIERUNG

- Import von Grundrissplänen als DXF/DWG-Datei
- textliche und grafische Zuordnung aller Leuchten, Versorgungsgeräte und Versorgungsmodule
- Anlagenparameter pro Anlage
- Betriebsart bzw. Schaltung pro Leuchte oder Versorgungsgerät (nur bei Dauerschaltung)
- Prüfungsparameter pro Anlage (Einzelbatterieversorgung)
 - Datum
 - Zeit
 - Dauer
 - Zyklus
- freie Zuordnung der Leuchten zu Gruppen pro Anlage
- Konfiguration der Steuereingänge und Steuerausgänge (Einzelbatterieversorgung)
- Sensor-Management pro Betriebsmittel (Allgemeinbeleuchtung mit Smart Lighting)

KOMPATIBILITÄT

- Anlagen mit Einzelbatterieversorgung

Autotest:	nein
CableCom Connect (20151):	nein
Logica S Connect (12100C):	nein
Logica S Connect (12100C) + Logica Z (12131C):	nein
Logica FM (21102):	ja
- Anlagen mit dezentraler Versorgung

NGB:	nein
Sicuro24:	nein
- Anlagen mit zentraler Versorgung

NZB:	nein
Sicuro230:	nein
- Anlagen mit Allgemeinbeleuchtung

Smart Lighting:	ja
-----------------	----

SD MANAGER Programmierungs- und Analysesoftware

Software zur zentralen Programmierung und Analyse von komplexen Sicherheitsbeleuchtungen mit Einzelbatterieversorgung und Allgemeinbeleuchtungen mit Smart Lighting. Entwickelt zur Verwendung mit Desktop-Computern und Laptops. Ideal für die Anwendung bei der Inbetriebnahme sowie zur Fehlersuche und Wartung der Anlagen.

Version für Windows XP (32 / 64 Bit), Windows VISTA (32 / 64 Bit), Windows 7 (32 / 64 Bit), Windows 8 (32 / 64 Bit), Windows 10 (32 / 64 Bit) und Windows 11

Dokumentierte Softwareversion: 2.67.0

FUNKTIONEN

ÜBERWACHUNG

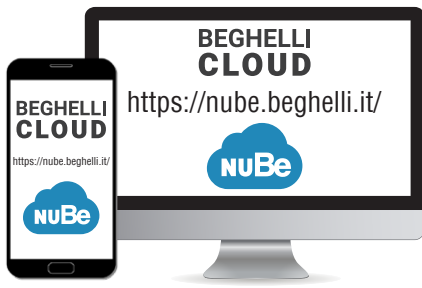
- automatische oder manuelle Durchführung einer Funktionsprüfung (Einzelbatterieversorgung)
- automatische oder manuelle Durchführung einer Dauerprüfung (Einzelbatterieversorgung)

STEUERUNG

- manuelle Schaltung (ein / aus) der Dauerschaltung im Netzbetrieb pro Leuchte und Versorgungsgerät

MELDUNG

- aktueller Status im Online-Modus in grafischem und numerischem Format pro Leuchte, Versorgungsgerät und Versorgungsmodul
 - Betriebsbereitschaft
 - Betriebsart bzw. Schaltung
 - Störungen
 - Prüfungen (Einzelbatterieversorgung)
- Störungen im Online-Modus pro Leuchte, Versorgungsgerät und Versorgungsmodul
 - Lampe
 - Kommunikationsstörung
 - Batteriestörung (Einzelbatterieversorgung)
- Prüfungen pro Anlage abhängig von verwendeter Prüfeinrichtung (Einzelbatterieversorgung)
- Energie-Management pro Leuchte (Allgemeinbeleuchtung mit Smart Lighting)
 - aktuelle Leistung
 - mögliche Leistung bei minimaler Dimmung
 - mögliche Leistung bei maximaler Dimmung
 - Betriebsstunden
 - Energieverbrauch bezogen auf Betriebsstunden
 - Energieeinsparung nach Sanierung mit neu installierter Leuchte, bezogen auf manuell eingetragene Leistung der zuvor installierten Leuchte



NUBE Cloud

Cloud zur zentralen Überwachung und Steuerung von komplexen Sicherheitsbeleuchtungen mit Einzelbatterieversorgung sowie für Betriebsmittel zur Raumlüftung aus der SanificaAria-Serie. Entwickelt zur Verwendung mit Desktop-Computern, Laptops, Smartphones und Tablets. Ideal für die Anwendung aus einem externen Standort, einer Gebäudeleittechnik sowie zur Wartung der Anlagen mit schnellem Zugriff auf einzelne Betriebsmittel oder auf automatische Prüfeinrichtungen.

Version für Android ab 5.0, iOS ab 11.0, Windows 10 (32 / 64 Bit) und Windows 11

Dokumentierte Cloudversion: 01.01 22-04-21



Bestell-Nr.	Beschreibung
-	NuBe (Basic), kostenlos
NUBE01	NuBe PRO (Professional), Lizenz für <u>eine</u> zentrale Prüfeinrichtung für <u>1 Jahr</u>
NUBE02	NuBe PRO (Professional), Lizenz für <u>eine</u> zentrale Prüfeinrichtung für <u>2 Jahre</u>
NUBE03	NuBe PRO (Professional), Lizenz für <u>eine</u> zentrale Prüfeinrichtung für <u>3 Jahre</u>
NUBE04	NuBe PRO (Professional), Lizenz für <u>eine</u> zentrale Prüfeinrichtung für <u>4 Jahre</u>
NUBE05	NuBe PRO (Professional), Lizenz für <u>eine</u> zentrale Prüfeinrichtung für <u>5 Jahre</u>
NUBE06	NuBe PRO (Professional), Lizenz für <u>eine</u> zentrale Prüfeinrichtung für <u>6 Jahre</u>
NUBE07	NuBe PRO (Professional), Lizenz für <u>eine</u> zentrale Prüfeinrichtung für <u>7 Jahre</u>
NUBE08	NuBe PRO (Professional), Lizenz für <u>eine</u> zentrale Prüfeinrichtung für <u>8 Jahre</u>
NUBE09	NuBe PRO (Professional), Lizenz für <u>eine</u> zentrale Prüfeinrichtung für <u>9 Jahre</u>
NUBE10	NuBe PRO (Professional), Lizenz für <u>eine</u> zentrale Prüfeinrichtung für <u>10 Jahre</u>

FUNKTIONEN

ÜBERWACHUNG

- automatische oder manuelle Durchführung einer Funktionsprüfung
- automatische oder manuelle Durchführung einer Dauerprüfung

STEUERUNG

- manuelle Schaltung (ein / aus) der Dauerschaltung im Netzbetrieb pro Leuchte und Versorgungsgerät (Einzelbatterieversorgung)
- manuelle Schaltung (ein / aus) der Raumlüftung pro Betriebsmittel (SanificaAria)
- manuelle Auswahl (in 3 Stufen) der Lüftergeschwindigkeit der Raumlüftung pro Betriebsmittel (SanificaAria)

MELDUNG

- aktueller Status im Online-Modus in grafischem und numerischem Format pro Leuchte, Versorgungsgerät und Versorgungsmodul (Einzelbatterieversorgung)
 - Betriebsbereitschaft
 - Betriebsart bzw. Schaltung
 - Störungen
 - Prüfungen
- Störungen im Online-Modus pro Leuchte, Versorgungsgerät und Versorgungsmodul (Einzelbatterieversorgung)
 - Lampe
 - Kommunikationsstörung
 - Batteriestörung

- bei Verwendung von NuBe (Basic): automatische Prüfungen der letzten 12 Monate pro Anlage
- bei Verwendung von NuBe PRO (Professional): automatische Prüfungen ohne Limitierung pro Anlage

Bestellvorgang für NuBe PRO:

1. Bestellung mit Bestellnummer für die gewünschte Dauer des Abonnements (in Jahren) auslösen. Die Bestellmenge bezüglich der ausgewählten Bestellnummer richtet sich nach der Anzahl der zentralen Prüfeinrichtungen pro Anlage.
Beispiel:
Für eine Anlage mit 3 zentralen Prüfeinrichtungen und einer gewünschten Abonnementdauer von 5 Jahren muss 3x NUBE05 bestellt werden.
2. Bei Bestellung müssen eine Anlagenbezeichnung, die Stadt der Anlage und eine gültige E-Mail-Adresse angegeben werden, an welche der Aktivierungsschlüssel gesendet werden soll.
Beispiel:
Leuchtenfabrik GmbH – Lagerhaus 01 / Dinslaken / admin@leuchtenfabrik.de
3. Beghelli PRÄZISA Deutschland versendet eine Rechnung bezüglich der Bestellung. Nach Bezahlung wird an die zuvor angegebene E-Mail-Adresse der Aktivierungsschlüssel gesendet, welcher in der Cloud NuBe eingetragen werden muss. Anschließend ist NuBe PRO bereit für die Nutzung.

PROGRAMMIERUNG

- Kooperations-Modus mit B.connect
- Import von Grundrissplänen und Fotos als JPEG-Datei
- textliche und grafische Zuordnung aller Leuchten, Versorgungsgeräte und Versorgungsmodule
- Anlagenparameter pro Anlage
- Betriebsart bzw. Schaltung pro Leuchte oder Versorgungsgerät (Einzelbatterieversorgung, nur bei Dauerschaltung)
- Prüfungsparameter pro Anlage (Einzelbatterieversorgung)
 - Datum
 - Zeit
 - Dauer
 - Zyklus
- freie Zuordnung der Leuchten zu Gruppen pro Anlage (Einzelbatterieversorgung)
- Desinfektionszeiten pro Betriebsmittel (SanificaAria)

KOMPATIBILITÄT

- Anlagen mit Einzelbatterieversorgung

Autotest:	nein
CableCom Connect (20151):	ja
Logica S Connect (12100C):	ja
Logica S Connect (12100C) + Logica Z (12131C):	nein
Logica FM (21102):	ja
- Anlagen mit dezentraler Versorgung

NGB:	nein
Sicuro24:	nein
- Anlagen mit zentraler Versorgung

NZB:	nein
Sicuro230:	nein
- Anlagen mit Allgemeinbeleuchtung

Smart Lighting:	nein
-----------------	------



PLEXI LED

Gehäuse im Flat-Design aus Stahlblech und rahmenlosem Display mit integriertem Light-Guide-Panel aus klarem Kunststoff.

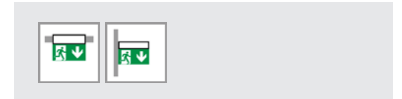
Homogene Lichtverteilung zur Realisierung einer optimalen Beleuchtung des Rettungszeichens. 1- oder 2-seitige Rettungswegkennzeichnung durch wechselbare Rettungszeichenfolien.

Versionen für Wand- und Deckenanbau, Deckeneinbau als Seilpendel (in Hohldecken) und Seilpendel (Deckenanbau) und mit zusätzlichem Zubehör für Deckeneinbau (in Massivdecken) und Ausleger

MONTAGEARTEN



MONTAGEARTEN MIT ZUBEHÖR



TECHNISCHE DATEN

Gehäuse:	Stahlblech, weiß (RAL 9010)	Farbstabilität:	3 SDCM
Displayscheibe:	Light-Guide-Panel (Displayscheibe) / Polycarbonat (Folie, bedruckt)	Farbtemperatur:	5.000 K
Lebensdauer $L_{30}B_{20}$:	50.000 h	Farbwiedergabeindex:	80
		Optik-Schnittstelle:	LIFE



Inbetriebnahme: Für Autotest sind Betriebsdauer, Betriebsart PS, Überwachungsgruppe und Testdauer nur per App B.connect über Smartphone lokal an Leuchte programmierbar.

EINZELBATTERIEVERSORGUNG

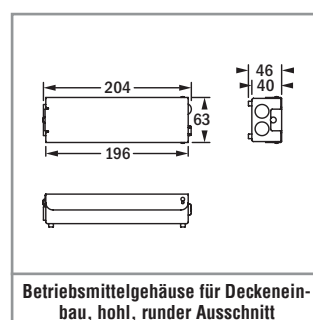
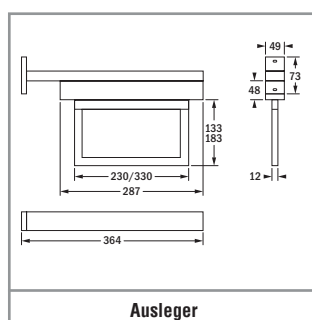
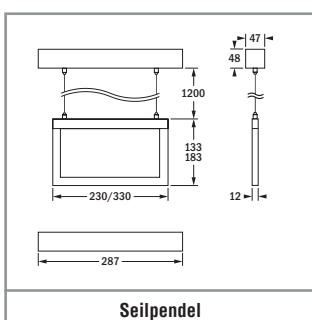
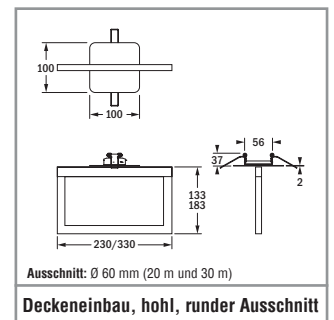
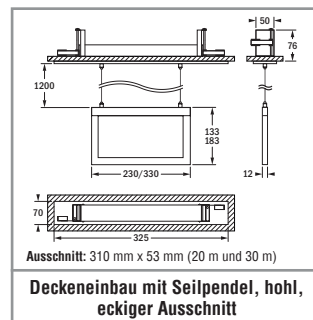
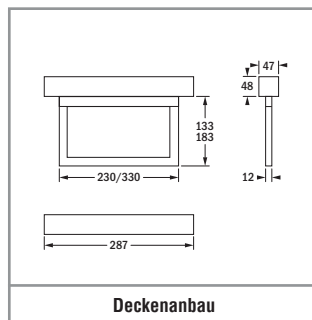
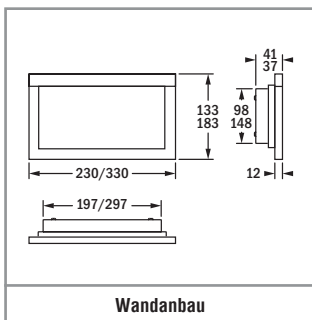
Netzversorgung:	198 V – 254 V/50 Hz
Schaltung:	Dauer und Bereitschaft
Umgebungstemperatur:	0 °C bis +40 °C
Schutzklasse:	II bei Deckeneinbau mit rundem Ausschnitt, I bei allen anderen Montagearten

DEZENTRALE VERSORGUNG

Netzversorgung:	24 V +/- 20 % DC
Batterieversorgung:	24 V +/- 20 % DC
Umgebungstemperatur:	-20 °C bis +40 °C
Schutzklasse:	III

ZENTRALE VERSORGUNG

Netzversorgung:	198 V – 254 V/50 Hz
Batterieversorgung:	176 V – 276 V
Umgebungstemperatur:	-20 °C bis +40 °C
Schutzklasse:	II bei Deckeneinbau mit rundem Ausschnitt, I bei allen anderen Montagearten
Netzversorgung (alt.):	90 V – 254 V / 50/60 Hz
Batterieversorgung (alt.):	90 V – 276 V



Autotest / CableCom Bestellnummer	Logica Bestellnummer	Logica FM Bestellnummer		LED	t		S~
Wandanbau (1-seitige Rettungswegkennzeichnung)							
37150	37151	37152	20 m	32	1 h / 3 h / 8 h	LIFE 6,4 V / 1,5 Ah	8 VA
37153	37154	37155	30 m	48	1 h / 3 h / 8 h	LIFE 6,4 V / 1,5 Ah	8 VA
Deckenanbau (2-seitige Rettungswegkennzeichnung) ¹							
37144	37145	37146	20 m	32	1 h / 3 h / 8 h	LIFE 6,4 V / 1,5 Ah	8 VA
37147	37148	37149	30 m	48	1 h / 3 h / 8 h	LIFE 6,4 V / 1,5 Ah	8 VA
Deckeneinbau mit Seilpendel, eckiger Ausschnitt (2-seitige Rettungswegkennzeichnung)							
37138	37139	37140	20 m	32	1 h / 3 h / 8 h	LIFE 6,4 V / 1,5 Ah	8 VA
37141	37142	37143	30 m	48	1 h / 3 h / 8 h	LIFE 6,4 V / 1,5 Ah	8 VA
Deckeneinbau, runder Ausschnitt (2-seitige Rettungswegkennzeichnung)							
37180	37182	37243	20 m	32	1 h / 3 h / 8 h	LIFE 6,4 V / 1,5 Ah	8 VA
37181	37242	37244	30 m	48	1 h / 3 h / 8 h	LIFE 6,4 V / 1,5 Ah	8 VA
Seilpendel (2-seitige Rettungswegkennzeichnung) ²							
37132	37133	37134	20 m	32	1 h / 3 h / 8 h	LIFE 6,4 V / 1,5 Ah	8 VA
37135	37136	37137	30 m	48	1 h / 3 h / 8 h	LIFE 6,4 V / 1,5 Ah	8 VA

SICURO DEZENTRALE VERSORGUNG

Sicuro24 Bestellnummer		LED	P=
Wandanbau (1-seitige Rettungswegkennzeichnung)			
32081	20 m	32	2,9 W
32082	30 m	48	4,3 W
Deckenanbau (2-seitige Rettungswegkennzeichnung) ¹			
32079	20 m	32	2,9 W
32080	30 m	48	4,3 W
Deckeneinbau mit Seilpendel, eckiger Ausschnitt (2-seitige Rettungswegkennzeichnung)			
32077	20 m	32	2,9 W
32078	30 m	48	4,3 W
Deckeneinbau, runder Ausschnitt (2-seitige Rettungswegkennzeichnung)			
32113	20 m	32	2,9 W
32114	30 m	48	4,3 W
Seilpendel (2-seitige Rettungswegkennzeichnung) ²			
32075	20 m	32	2,9 W
32076	30 m	48	4,3 W

SICURO ZENTRALE VERSORGUNG

Sicuro230 Bestellnummer		LED	S~	P=
Wandanbau (1-seitige Rettungswegkennzeichnung)				
31110	20 m	32	7,4 VA / 3,5 W	
31111	30 m	48	9,4 VA / 4,7 W	
Deckenanbau (2-seitige Rettungswegkennzeichnung) ¹				
31108	20 m	32	7,4 VA / 3,5 W	
31109	30 m	48	9,4 VA / 4,7 W	
Deckeneinbau mit Seilpendel, eckiger Ausschnitt (2-seitige Rettungswegkennzeichnung)				
31106	20 m	32	7,4 VA / 3,5 W	
31107	30 m	48	9,4 VA / 4,7 W	
Deckeneinbau, runder Ausschnitt (2-seitige Rettungswegkennzeichnung)				
31138	20 m	32	7,4 VA / 3,5 W	
31139	30 m	48	9,4 VA / 4,7 W	
Seilpendel (2-seitige Rettungswegkennzeichnung) ²				
31104	20 m	32	7,4 VA / 3,5 W	
31105	30 m	48	9,4 VA / 4,7 W	

¹ Für Deckeneinbau (in Massivdecken) und Ausleger zusätzlich erforderliches Zubehör bitte separat bestellen.

² Für Deckeneinbau (in Massivdecken) zusätzlich erforderliches Zubehör bitte separat bestellen.

Rettungszeichen-Zubehör bitte separat bestellen

Bestell-Nr.	Beschreibung	
EW 20 m	EW 30 m	
16772	16781	Rettungszeichenfolie
16773	16782	Rettungszeichenfolie
16774	16783	Rettungszeichenfolie
16775	16784	Rettungszeichenfolie
16776	16785	Rettungszeichenfolie
16777	16786	Rettungszeichenfolie
16778	16787	Rettungszeichenfolie

Im Lieferumfang enthalten

Bestell-Nr.	Beschreibung	
EW 20 m	EW 30 m	
16770	16779	Rettungszeichenfolienset, 1-seitige Rettungswegkennzeichnung
16771	16780	Rettungszeichenfolienset, 2-seitige Rettungswegkennzeichnung

Zubehör bitte separat bestellen

Bestell-Nr.	Beschreibung	
EW 20 m	EW 30 m	
F95944	F95944	Ausleger
F95962	F95963	Einbauset für Massivdecken (Betoneingießgehäuse), für Deckenanbau und Seilpendel (nur als Deckenanbau)



DISPOS EVO

Gehäuse in eckigem Design aus Stahlblech oder Edelstahlblech in universellen Versionen. 1- oder 2-seitige Rettungswegkennzeichnung durch wechselbare Displayscheiben.

Versionen für Wand- und Deckenanbau und mit zusätzlichem Zubehör für Deckeneinbau, Pendel und Ausleger

MONTAGEARTEN



MONTAGEARTEN MIT ZUBEHÖR



TECHNISCHE DATEN

Gehäuse: Stahlblech, weiß (RAL 9010)
Edelstahlblech, V2A

Displayscheibe: PMMA, bedruckt

Lebensdauer $L_{90/B_{20}}$: 50.000 h

Farbstabilität: 3 SDCM

Farbtemperatur: 4.000 K

Farbwiedergabeindex: 80

Optik-Schnittstelle: LIFE, LIFE ECO



Inbetriebnahme: Für Autotest sind Betriebsdauer, Betriebsart PS, Überwachungsgruppe und Testdauer nur per App B.connect über Smartphone lokal an Leuchte programmierbar.

EINZELBATTERIEVERSORGUNG

Netzversorgung: 198 V – 254 V / 50 Hz

Schaltung: Dauer und Bereitschaft

Umgebungstemperatur: 0 °C bis +40 °C

Schutzklasse: I

DEZENTRALE VERSORGUNG

Netzversorgung: 24 V +/- 20 % DC

Batterieversorgung: 24 V +/- 20 % DC

Umgebungstemperatur: -20 °C bis +40 °C

Schutzklasse: III

ZENTRALE VERSORGUNG

Netzversorgung: 198 V – 254 V / 50 Hz

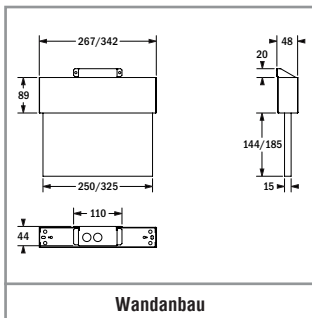
Batterieversorgung: 176 V – 276 V

Umgebungstemperatur: -20 °C bis +40 °C

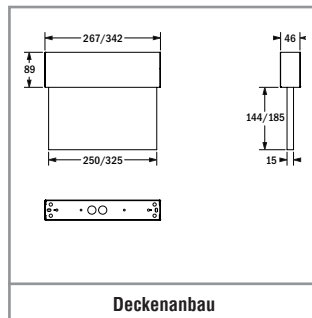
Schutzklasse: I

Netzversorgung (alt.): 90 V – 254 V / 50/60 Hz

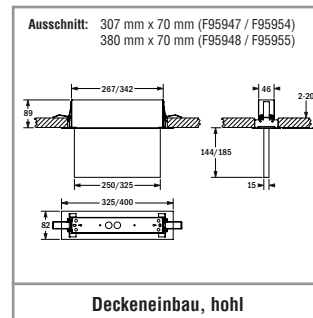
Batterieversorgung (alt.): 90 V – 276 V



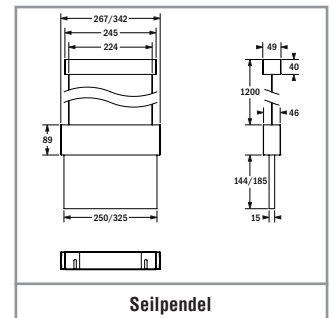
Wandanbau



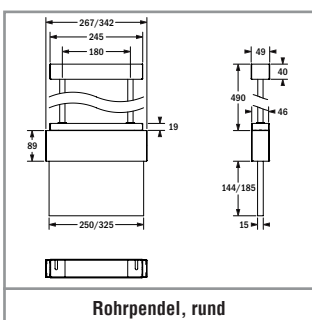
Deckenanbau



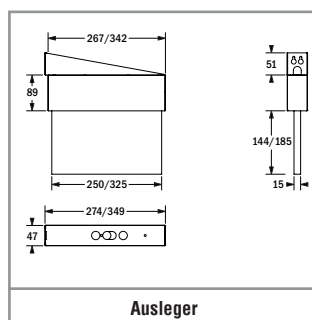
Deckeneinbau, hohl



Seilpendel



Rohrpendel, rund



Ausleger

LIFE EINZELBATTERIEVERSORGUNG

10 JAHRE GARANTIE

Autotest / CableCom Bestellnummer	Logica Bestellnummer	Logica FM Bestellnummer					
--------------------------------------	-------------------------	----------------------------	--	--	--	--	--

Gehäuse weiß

Wandanbau (1-seitige Rettungswegkennzeichnung), Deckenanbau (2-seitige Rettungswegkennzeichnung)¹

37000	37001	37002	22 m	24	1 h / 3 h / 8 h	LIFE 6,4 V / 1,5 Ah	8 VA
37006	37007	37008	30 m	48	1 h / 3 h / 8 h	LIFE 6,4 V / 1,5 Ah	8 VA

Gehäuse V2A

Wandanbau (1-seitige Rettungswegkennzeichnung), Deckenanbau (2-seitige Rettungswegkennzeichnung)¹

37003	37004	37005	22 m	24	1 h / 3 h / 8 h	LIFE 6,4 V / 1,5 Ah	8 VA
37009	37010	37011	30 m	48	1 h / 3 h / 8 h	LIFE 6,4 V / 1,5 Ah	8 VA

LIFE ECO EINZELBATTERIEVERSORGUNG

5 JAHRE GARANTIE

Autotest / CableCom Bestellnummer	Logica Bestellnummer	Logica FM Bestellnummer					
--------------------------------------	-------------------------	----------------------------	--	--	--	--	--

Gehäuse weiß

Wandanbau (1-seitige Rettungswegkennzeichnung), Deckenanbau (2-seitige Rettungswegkennzeichnung)¹

36000	36001	36002	22 m	24	1 h / 3 h / 8 h	LIFE 6,4 V / 1,5 Ah	8 VA
36006	36007	36008	30 m	48	1 h / 3 h / 8 h	LIFE 6,4 V / 1,5 Ah	8 VA

Gehäuse V2A

Wandanbau (1-seitige Rettungswegkennzeichnung), Deckenanbau (2-seitige Rettungswegkennzeichnung)¹

36003	36004	36005	22 m	24	1 h / 3 h / 8 h	LIFE 6,4 V / 1,5 Ah	8 VA
36009	36010	36011	30 m	48	1 h / 3 h / 8 h	LIFE 6,4 V / 1,5 Ah	8 VA

SICURO[®] DEZENTRALE VERSORGUNG

Sicuro24 Bestellnummer			
---------------------------	--	--	--

Gehäuse weiß

Wandanbau (1-seitige Rettungswegkennzeichnung),
Deckenanbau (2-seitige Rettungswegkennzeichnung)¹

32000	22 m	24	2,2 W
32002	30 m	48	4,3 W

Gehäuse V2A

Wandanbau (1-seitige Rettungswegkennzeichnung),
Deckenanbau (2-seitige Rettungswegkennzeichnung)¹

32001	22 m	24	2,2 W
32003	30 m	48	4,3 W

SICURO[®] ZENTRALE VERSORGUNG

Sicuro230 Bestellnummer				
----------------------------	--	--	--	--

Gehäuse weiß

Wandanbau (1-seitige Rettungswegkennzeichnung),
Deckenanbau (2-seitige Rettungswegkennzeichnung)¹

31000	22 m	24	5,8 VA / 2,5 W
31002	30 m	48	9,4 VA / 4,7 W

Gehäuse V2A

Wandanbau (1-seitige Rettungswegkennzeichnung),
Deckenanbau (2-seitige Rettungswegkennzeichnung)¹

31001	22 m	24	5,8 VA / 2,5 W
31003	30 m	48	9,4 VA / 4,7 W

¹ Für Deckeneinbau, Pendel und Ausleger zusätzlich erforderliches Zubehör bitte separat bestellen.

² Einseitige Rettungszeichen-Displayscheiben und Sicherheitszeichenscheiben: Rückseite undurchsichtig (weiß).

Zweiseitige Rettungszeichen-Displayscheiben: Vorderseite entspricht Angabe zu Pfeilrichtung. Rückseite durchsichtig (gespiegelte Rettungswegkennzeichnung und Firmenlogo).

Rettungszeichen-Zubehör bitte separat bestellen ²			
Bestell-Nr.	Beschreibung		
EW 22 m	EW 30 m		
E16260M	E16128M	Rettungszeichen-Displayscheibe, unten (einseitig)	
E16263M	E16132M	Rettungszeichen-Displayscheibe, oben (einseitig)	
E16261M	E16129M	Rettungszeichen-Displayscheibe, rechts (zweiseitig)	
E16262M	E16130M	Rettungszeichen-Displayscheibe, links (zweiseitig)	
E16310M	E16318M	Rettungszeichen-Displayscheibe, rechts unten (zweiseitig)	
E16311M	E16319M	Rettungszeichen-Displayscheibe, rechts oben (zweiseitig)	
E16312M	E16320M	Rettungszeichen-Displayscheibe, links unten (zweiseitig)	
E16313M	E16321M	Rettungszeichen-Displayscheibe, links oben (zweiseitig)	
-	E16435	F001 Sicherheitszeichenscheibe Feuerlöscher (einseitig)	
-	E16436	F002 Sicherheitszeichenscheibe Löschschlauch (einseitig)	
-	E16437	F005 Sicherheitszeichenscheibe Brandmelder (einseitig)	

Im Lieferumfang enthalten		
Bestell-Nr.	Beschreibung	
EW 22 m	EW 30 m	
F95951	F95951	Halter für Wandanbau, weiß
F95958	F95958	Halter für Wandanbau, V2A

Zubehör bitte separat bestellen		
Bestell-Nr.	Beschreibung	
EW 22 m	EW 30 m	
F95947	F95948	Einbauset für Hohldecken, weiß
F95954	F95955	Einbauset für Hohldecken, V2A
F95946	F95946	Seilpendel, max. 1.200 mm, weiß
F95953	F95953	Seilpendel, max. 1.200 mm, V2A
F95949	F95950	Ausleger, weiß
F95956	F95957	Ausleger, V2A
F95945	F95945	Rohrpendel, rund, 500 mm, weiß
F95952	F95952	Rohrpendel, rund, 500 mm, V2A
F95959	F95960	Einbauset für Massivdecken (Betoneingießgehäuse)

PIANA LED



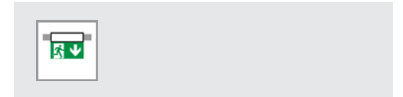
Rettszeichenleuchte mit eckigem Gehäuse, Frame-Display und Light-Guide-Panel. 1- oder 2-seitige Rettungswegkennzeichnung durch wechselbare Rettungszeichenfolien.

Versionen für Wand- und Deckenanbau und Seilpendel und mit zusätzlichem Zubehör für Deckeneinbau

MONTAGEARTEN



MONTAGEARTEN MIT ZUBEHÖR



TECHNISCHE DATEN

Gehäuse:	ABS, weiß (RAL 9003)	Farbstabilität:	3 SDCM
Rahmen:	ABS, weiß (RAL 9003)	Farbtemperatur:	5.700 K
Displayscheibe:	PMMA (Displayscheibe) Polycarbonat (Folie, bedruckt)	Farbwiedergabeindex:	80
Lebensdauer L_{50}:	50.000 h	Optik-Schnittstelle:	LIFE



Inbetriebnahme: Für Autotest sind Betriebsdauer, Betriebsart PS, Überwachungsgruppe und Testdauer nur per App B.connect über Smartphone lokal an Leuchte programmierbar.

EINZELBATTERIEVERSORGUNG

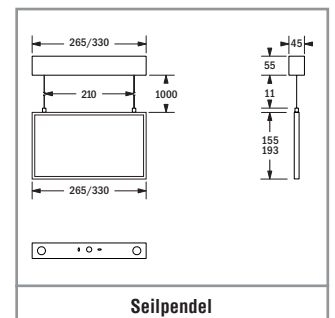
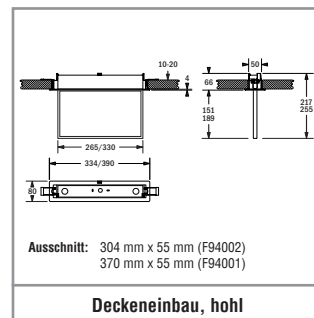
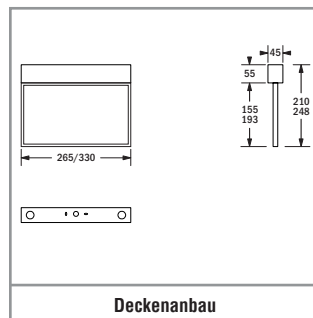
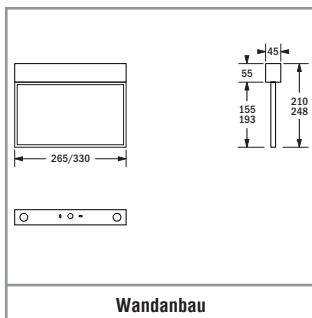
Netzversorgung:	198 V – 254 V / 50 Hz
Schaltung:	Dauer und Bereitschaft
Umgebungstemperatur:	0 °C bis +40 °C
Schutzklasse:	II

DEZENTRALE VERSORGUNG

Netzversorgung:	24 V +/- 20 % DC
Batterieversorgung:	24 V +/- 20 % DC
Umgebungstemperatur:	-20 °C bis +40 °C
Schutzklasse:	III

ZENTRALE VERSORGUNG

Netzversorgung:	198 V – 254 V / 50 Hz
Batterieversorgung:	176 V – 276 V
Umgebungstemperatur:	-20 °C bis +40 °C
Schutzklasse:	II
Netzversorgung (alt.):	90 V – 254 V / 50/60 Hz
Batterieversorgung (alt.):	90 V – 276 V



Autotest / CableCom Bestellnummer	Logica Bestellnummer	Logica FM Bestellnummer					
Wandanbau (1-seitige Rettungswegkennzeichnung), Deckenanbau (2-seitige Rettungswegkennzeichnung) ¹							
37168	37169	37170	24 m	28	1 h / 3 h / 8 h	LIFE 6,4 V / 1,5 Ah	8 VA
37171	37172	37173	30 m	28	1 h / 3 h / 8 h	LIFE 6,4 V / 1,5 Ah	8 VA
Seilpendel (2-seitige Rettungswegkennzeichnung) ¹							
37174	37175	37176	24 m	28	1 h / 3 h / 8 h	LIFE 6,4 V / 1,5 Ah	8 VA
37177	37178	37179	30 m	28	1 h / 3 h / 8 h	LIFE 6,4 V / 1,5 Ah	8 VA

SICURO DEZENTRALE VERSORUNG

Sicuro24 Bestellnummer			
Wandanbau (1-seitige Rettungswegkennzeichnung), Deckenanbau (2-seitige Rettungswegkennzeichnung) ¹			
32085	24 m	28	2,9 W
32086	30 m	28	2,9 W
Seilpendel (2-seitige Rettungswegkennzeichnung) ¹			
32087	24 m	28	2,9 W
32088	30 m	28	2,9 W

SICURO ZENTRALE VERSORUNG

Sicuro230 Bestellnummer				
Wandanbau (1-seitige Rettungswegkennzeichnung), Deckenanbau (2-seitige Rettungswegkennzeichnung) ¹				
31116	24 m	28	7,4 VA / 3,5 W	
31117	30 m	28	7,4 VA / 3,5 W	
Seilpendel (2-seitige Rettungswegkennzeichnung) ¹				
31118	24 m	28	7,4 VA / 3,5 W	
31119	30 m	28	7,4 VA / 3,5 W	

¹ Für Deckeneinbau zusätzlich erforderliches Zubehör bitte separat bestellen.



Rettungszeichen-Zubehör bitte separat bestellen

Bestell-Nr.	Beschreibung	
EW 24 m	EW 30 m	
-	E16030M	Rettungszeichenfolienset
E16029M	-	Rettungszeichenfolienset
E16031M	-	Rettungszeichenfolie
-	E16032M	Rettungszeichenfolie

Im Lieferumfang enthalten

Bestell-Nr.	Beschreibung
EW 25 m	EW 30 m
-	-
-	Rettungszeichenfolienset

Zubehör bitte separat bestellen

Bestell-Nr.	Beschreibung
EW 24 m	EW 30 m
F94002	F94001
-	Einbauset für Hohldecken



MAXIMA

Hohe Schutzart. Gehäuse mit konvexer Lichtaustrittsfläche und klarer Scheibe. Zusätzlicher Lichtaustritt nach unten bei allen Versionen. 1- oder 2-seitige Rettungswegkennzeichnung durch selbstklebende Rettungszeichenfolien.

Versionen für Wand- und Deckenanbau und Ausleger und mit zusätzlichem Zubehör für Pendel und Kette/Seil

MONTAGEARTEN



MONTAGEARTEN MIT ZUBEHÖR



TECHNISCHE DATEN

Gehäuse:	Polycarbonat, grau (RAL 7035) Polyester, grau (RAL 7035)	Farbstabilität:	3 SDCM
Scheibe:	Polycarbonat, klar	Farbtemperatur:	4.000 K
Folie:	PVC, bedruckt	Farbwiedergabeindex:	70
Lebensdauer $L_{50}B_{20}$:	50.000	Optik-Schnittstelle:	LIFE, LIFE ECO



Inbetriebnahme: Für Autotest sind Betriebsdauer, Betriebsart PS, Überwachungsgruppe und Testdauer nur per App B.connect über Smartphone lokal an Leuchte programmierbar.

EINZELBATTERIEVERSORGUNG

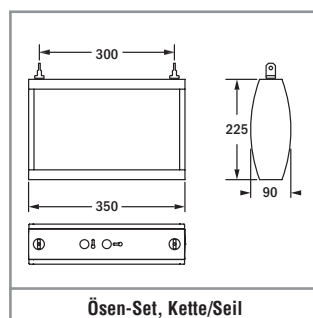
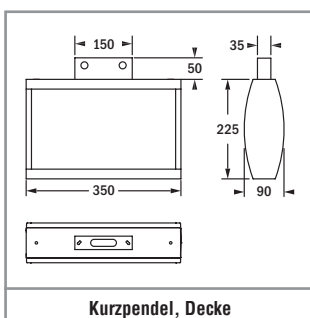
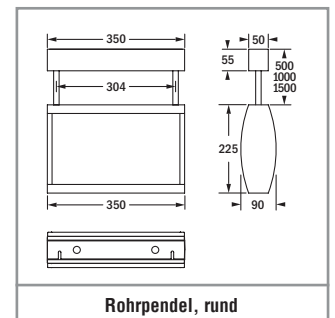
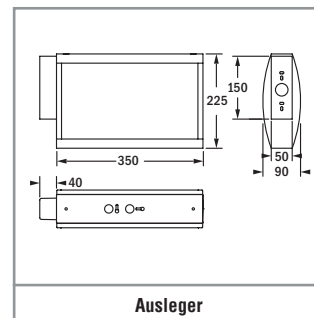
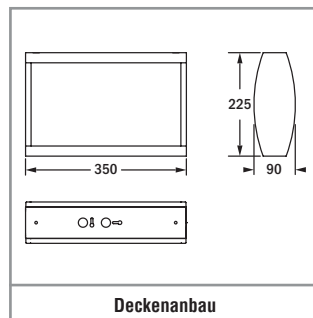
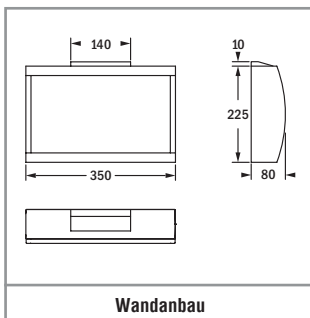
Netzversorgung:	198 V – 254 V/50 Hz
Schaltung:	Dauer und Bereitschaft
Umgebungstemperatur:	0 °C bis +40 °C
Schutzklasse:	II

DEZENTRALE VERSORGUNG

Netzversorgung:	24 V +/- 20 % DC
Batterieversorgung:	24 V +/- 20 % DC
Umgebungstemperatur:	-20 °C bis +40 °C
Schutzklasse:	III

ZENTRALE VERSORGUNG

Netzversorgung:	198 V – 254 V/50 Hz
Batterieversorgung:	176 V – 276 V
Umgebungstemperatur:	-20 °C bis +40 °C
Schutzklasse:	II
Netzversorgung (alt.):	90 V – 254 V / 50/60 Hz
Batterieversorgung (alt.):	90 V – 276 V



LIFE EINZELBATTERIEVERSORGUNG

10 JAHRE GARANTIE

Autotest / CableCom Bestellnummer	Logica Bestellnummer	Logica FM Bestellnummer		LED	t		S~
Wandanbau (1-seitige Rettungswegkennzeichnung)							
37054	37055	37056	32 m	2	1 h / 3 h / 8 h	LIFE 6,4 V / 1,5 Ah	8 VA
Deckenanbau und Ausleger (2-seitige Rettungswegkennzeichnung) ¹							
37057	37058	37059	32 m	2	1 h / 3 h / 8 h	LIFE 6,4 V / 1,5 Ah	8 VA

LIFE ECO EINZELBATTERIEVERSORGUNG

5 JAHRE GARANTIE

Autotest / CableCom Bestellnummer	Logica Bestellnummer	Logica FM Bestellnummer		LED	t		S~
Wandanbau (1-seitige Rettungswegkennzeichnung)							
36054	36055	36056	32 m	2	1 h / 3 h / 8 h	LIFE 6,4 V / 1,5 Ah	8 VA
Deckenanbau und Ausleger (2-seitige Rettungswegkennzeichnung) ¹							
36057	36058	36059	32 m	2	1 h / 3 h / 8 h	LIFE 6,4 V / 1,5 Ah	8 VA

SICURO^{LED} DEZENTRALE VERSORUNG

Sicuro24 Bestellnummer		LED	P=
Wandanbau (1-seitige Rettungswegkennzeichnung)			
32018	32 m	2	2,9 W
Deckenanbau und Ausleger (2-seitige Rettungswegkennzeichnung) ¹			
32019	32 m	2	2,9 W

SICURO^{LED} ZENTRALE VERSORUNG

Sicuro230 Bestellnummer		LED	S~	P=
Wandanbau (1-seitige Rettungswegkennzeichnung)				
31018	32 m	2	7,4 VA / 3,5 W	
Deckenanbau und Ausleger (2-seitige Rettungswegkennzeichnung) ¹				
31019	32 m	2	7,4 VA / 3,5 W	

¹ Für Pendel und Kette/Seil zusätzlich erforderliches Zubehör bitte separat bestellen.



Rettungszeichen-Zubehör bitte separat bestellen

Bestell-Nr.	Beschreibung	
29002	Rettungszeichenfolie	
16917M	Rettungszeichenfolienset	

Zubehör bitte separat bestellen

Bestell-Nr.	Beschreibung
F95700	Kurzpendel für Deckenmontage, inkl. Pendelmontage-Adapter (Aufputz-Leitungsverlegung möglich)
F95510	Rohrpendel, rund, 500 mm
F95511	Rohrpendel, rund, 1.000 mm
F95512	Rohrpendel, rund, 1.500 mm
3723	Ösen-Set für Ketten- und Seilmontage
F95032K	Schutzkorb (nur für Wandanbau)

Im Lieferumfang enthalten

Bestell-Nr.	Beschreibung	
29001	Rettungszeichenfolienset	
F95506	Ausleger	

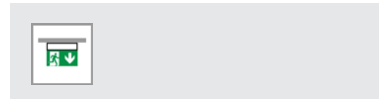


QUADER

Gehäuse aus Stahlblech in quadratischer Form mit quaderförmiger, opaler Abdeckung. 1-, 2- oder 3-seitige Rettungswegkennzeichnung durch selbstklebende Folien.

Versionen für Deckenanbau und mit zusätzlichem Zubehör für Pendel und Kette/Seil

MONTAGEARTEN



MONTAGEARTEN MIT ZUBEHÖR



TECHNISCHE DATEN

Gehäuse:	Stahlblech, weiß (RAL 9003)	Farbstabilität:	3 SDCM
Abdeckung:	PMMA, opal	Farbtemperatur:	4.000 K
Folie:	PVC, bedruckt	Farbwiedergabeindex:	70
Lebensdauer $L_{80} B_{20}$:	50.000 h	Optik-Schnittstelle:	LIFE



Inbetriebnahme: Für Autotest sind Betriebsdauer, Betriebsart PS, Überwachungsgruppe und Testdauer nur per App B.connect über Smartphone lokal an Leuchte programmierbar.

EINZELBATTERIEVERSORGUNG

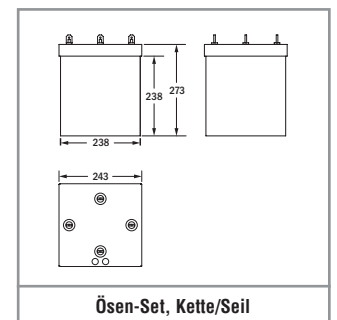
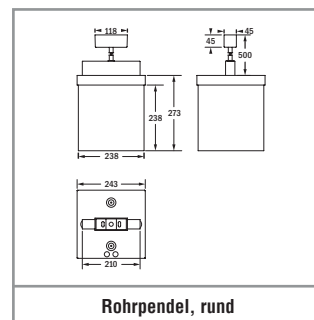
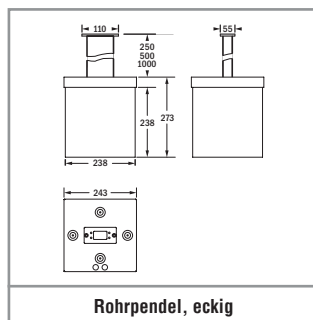
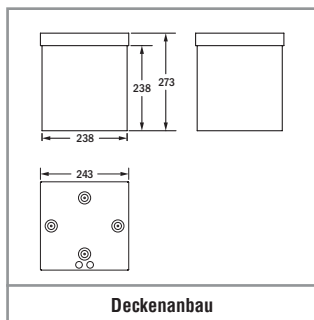
Netzversorgung:	198 V – 254 V/50 Hz
Schaltung:	Dauer und Bereitschaft
Umgebungstemperatur:	0 °C bis +40 °C
Schutzklasse:	I






DEZENTRALE VERSORGUNG

Netzversorgung:	24 V +/- 20 % DC
Batterieversorgung:	24 V +/- 20 % DC
Umgebungstemperatur:	-20 °C bis +40 °C
Schutzklasse:	III



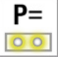
ZENTRALE VERSORGUNG

Netzversorgung:	198 V – 254 V/50 Hz
Batterieversorgung:	176 V – 276 V
Umgebungstemperatur:	-20 °C bis +40 °C
Schutzklasse:	I
Netzversorgung (alt.):	90 V – 254 V / 50/60 Hz
Batterieversorgung (alt.):	90 V – 276 V



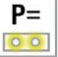


Autotest / CableCom Bestellnummer	Logica Bestellnummer	Logica FM Bestellnummer		LED 	t 		S~ 
Deckenanbau (3-seitige Rettungswegkennzeichnung) ¹							
37072	37073	37074	44 m	2	1 h / 3 h / 8 h	LIFE 6,4 V / 1,5 Ah	8 VA

SICURO DEZENTRALE VERSORGUNG





Sicuro24 Bestellnummer		LED 	P= 
Deckenanbau (3-seitige Rettungswegkennzeichnung) ¹			
32024	22 m / 44 m	2	4,3 W

SICURO ZENTRALE VERSORGUNG

Sicuro230 Bestellnummer		LED 	S~ 	P= 
Deckenanbau (3-seitige Rettungswegkennzeichnung) ¹				
31024	22 m / 44 m	2	9,4 VA / 4,7 W	

¹ Für Pendel und Kette/Seil zusätzlich erforderliches Zubehör bitte separat bestellen. Der Pendelmontage-Adapter wird für alle Arten von Pendeln benötigt.



Rettungszeichen-Zubehör bitte separat bestellen			
Bestell-Nr.	Beschreibung		
EW 22 m	EW 44 m		
F15330M	F15325M	Rettungszeichenfolie	
F15331M	F15326M	Rettungszeichenfolie	
F15332M	F15327M	Rettungszeichenfolie	
F15329M	F15328M	Rettungszeichenfolie	

Zubehör bitte separat bestellen	
Bestell-Nr.	Beschreibung
F95210	Pendelmontage-Adapter
F95600	Rohrpendel, eckig, 250 mm
F95601	Rohrpendel, eckig, 500 mm
F95602	Rohrpendel, eckig, 1.000 mm
F95400	Rohrpendel, rund, 500 mm
F95406	Ösen-Set für Ketten- und Seilmontage

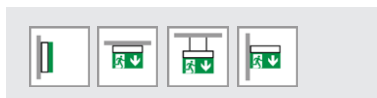


IRON FLAG

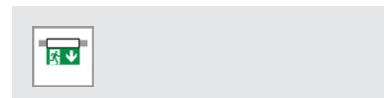
Rettszeichenleuchte in eckigem Design mit Gehäuse aus unlackiertem Aluminium und universeller Displayscheibe aus Polycarbonat. Leicht zu installieren. 1- oder 2-seitige Rettungswegkennzeichnung durch wechselbare Rettungszeichenfolien.

Versionen für Wand- und Deckenanbau, Ausleger und Seilpendel und mit zusätzlichem Zubehör für Deckeneinbau

MONTAGEARTEN



MONTAGEARTEN MIT ZUBEHÖR



TECHNISCHE DATEN

Gehäuse:	Aluminium, eloxiert, grau	Farbstabilität:	3 SDCM
Displayscheibe:	Polycarbonat (Displayscheibe) Polycarbonat (Folie, bedruckt)	Farbtemperatur:	4.000 K
Lebensdauer $L_{50/B_{20}}$:	50.000 h	Farbwiedergabeindex:	80
		Optik-Schnittstelle:	LIFE



Inbetriebnahme: Für Autotest sind Betriebsdauer, Betriebsart PS, Überwachungsgruppe und Testdauer nur per App B.connect über Smartphone lokal an Leuchte programmierbar.

EINZELBATTERIEVERSORGUNG

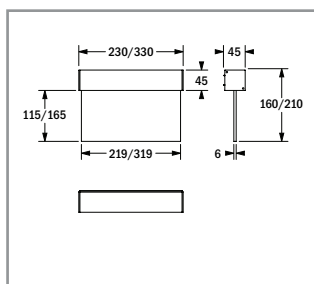
Netzversorgung:	198 V – 254 V/50 Hz
Schaltung:	Dauer und Bereitschaft
Umgebungstemperatur:	0 °C bis +40 °C
Schutzklasse:	I

DEZENTRALE VERSORGUNG

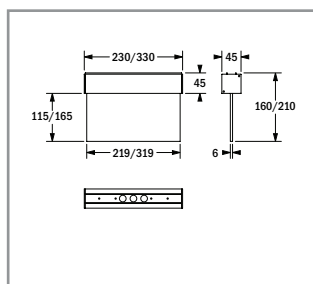
Netzversorgung:	24 V +/- 20 % DC
Batterieversorgung:	24 V +/- 20 % DC
Umgebungstemperatur:	-20 °C bis +40 °C
Schutzklasse:	III

ZENTRALE VERSORGUNG

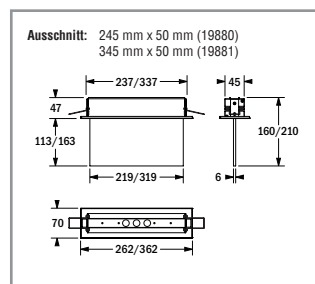
Netzversorgung:	198 V – 254 V/50 Hz
Batterieversorgung:	176 V – 276 V
Umgebungstemperatur:	-20 °C bis +40 °C
Schutzklasse:	I
Netzversorgung (alt.):	90 V – 254 V / 50/60 Hz
Batterieversorgung (alt.):	90 V – 276 V



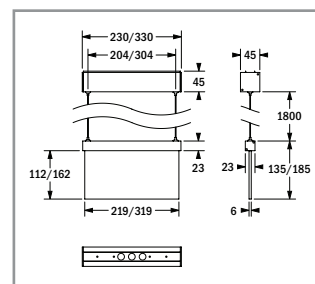
Wandanbau



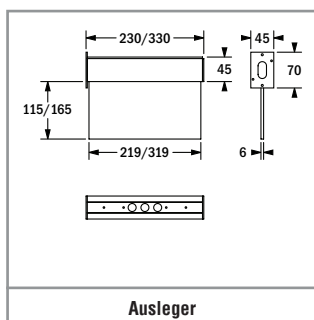
Deckenanbau



Deckeneinbau, hohl



Seilpendel



Ausleger

LIFE EINZELBATTERIEVERSORGUNG

10 JAHRE GARANTIE

Autotest / CableCom Bestellnummer	Logica Bestellnummer	Logica FM Bestellnummer		LED	t		S~
Wandanbau (1-seitige Rettungswegkennzeichnung), Deckenanbau oder Ausleger (2-seitige Rettungswegkennzeichnung) ¹							
19810	19810+15036 ²	19810+15049 ²	20 m	24	1 h / 3 h / 8 h	LIFE 6,4 V / 0,6 Ah	8 VA
19811	19811+15036 ²	19811+15049 ²	30 m	36	1 h / 3 h / 8 h	2x LIFE 6,4 V / 0,6 Ah	8 VA
Seilpendel (2-seitige Rettungswegkennzeichnung)							
19812	19812+15036 ²	19812+15049 ²	20 m	24	1 h / 3 h / 8 h	LIFE 6,4 V / 0,6 Ah	8 VA
19813	19813+15036 ²	19813+15049 ²	30 m	36	1 h / 3 h / 8 h	2x LIFE 6,4 V / 0,6 Ah	8 VA

SICURO^{LED} DEZENTRALE VERSORGUNG

Sicuro24 Bestellnummer		LED	P=
Wandanbau (1-seitige Rettungswegkennzeichnung), Deckenanbau oder Ausleger (2-seitige Rettungswegkennzeichnung) ¹			
17894	20 m	24	2,5 W
17895	30 m	36	3,7 W
Seilpendel (2-seitige Rettungswegkennzeichnung)			
17896	20 m	24	2,5 W
17897	30 m	36	3,7 W

SICURO^{LED} ZENTRALE VERSORGUNG

Sicuro230 Bestellnummer		LED	S~	P=
Wandanbau (1-seitige Rettungswegkennzeichnung), Deckenanbau oder Ausleger (2-seitige Rettungswegkennzeichnung) ¹				
17890	20 m	24	6,1 VA / 2,6 W	
17891	30 m	36	8,3 VA / 4,1 W	
Seilpendel (2-seitige Rettungswegkennzeichnung)				
17892	20 m	24	6,1 VA / 2,6 W	
17893	30 m	36	8,3 VA / 4,1 W	

¹ Für Deckeneinbau zusätzlich erforderliches Zubehör bitte separat bestellen.

² Logica-Interface (15036) und Logica FM-Interface (15049) bitte separat bestellen.

Im Lieferumfang enthalten	
Bestell-Nr.	Beschreibung
EW 20 m	EW 30 m
-	-
Rettungszeichenfolienset	

Zubehör bitte separat bestellen		
Bestell-Nr.		Beschreibung
EW 20 m	EW 30 m	
15036	15036	Logica-Interface für LIFE
15049	15049	Logica FM-Interface für LIFE (IP65, Leuchtenanbau)
15038	15038	DALI-Interface für LIFE (für Anschluss an DALI-Zentrale der Allgemein- und Sicherheitsbeleuchtung)
19880	19881	Einbauset für Hohldecken (nur für Deckenanbau)
19885	19886	Einbauset für Hohldecken (nur für Seilpendel)



IRON FLAG 65

Rettszeichenleuchte mit hoher Schutzart in eckigem Design. Sehr robustes Gehäuse aus unlackiertem Aluminium und universeller Displayscheibe aus Polycarbonat. Leicht zu installieren. 1- oder 2-seitige Rettungswegkennzeichnung durch wechselbare Rettungszeichenfolien. Großzügiger Anschlussraum für die interne Verdrahtung.

Versionen für Wand- und Deckenanbau und Ausleger

MONTAGEARTEN



TECHNISCHE DATEN

Gehäuse:	Aluminium, eloxiert, grau	Farbstabilität:	3 SDCM
Displayscheibe:	Polycarbonat (Displayscheibe) Polycarbonat (Folie, bedruckt)	Farbtemperatur:	4.000 K
Lebensdauer $L_{30}B_{20}$:	50.000 h	Farbwiedergabeindex:	80
		Optik-Schnittstelle:	LIFE



Inbetriebnahme: Für Autotest sind Betriebsdauer, Betriebsart PS, Überwachungsgruppe und Testdauer nur per App B.connect über Smartphone lokal an Leuchte programmierbar.

EINZELBATTERIEVERSORGUNG

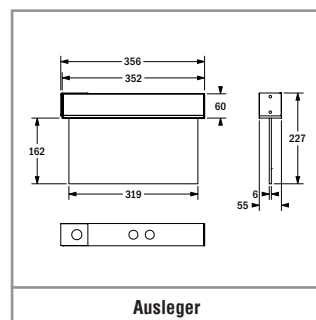
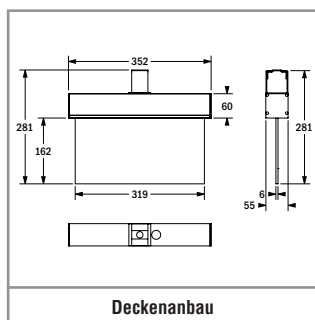
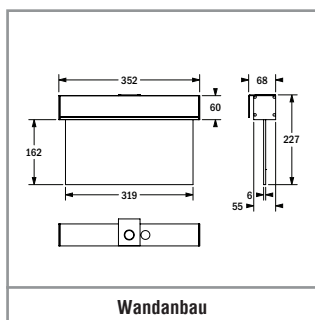
Netzversorgung:	198 V – 254 V/50 Hz
Schaltung:	Dauer und Bereitschaft
Umgebungstemperatur:	0 °C bis +40 °C
Schutzklasse:	I

DEZENTRALE VERSORGUNG

Netzversorgung:	24 V +/- 20 % DC
Batterieversorgung:	24 V +/- 20 % DC
Umgebungstemperatur:	-20 °C bis +40 °C
Schutzklasse:	III

ZENTRALE VERSORGUNG

Netzversorgung:	198 V – 254 V/50 Hz
Batterieversorgung:	176 V – 276 V
Umgebungstemperatur:	-20 °C bis +40 °C
Schutzklasse:	I
Netzversorgung (alt.):	90 V – 254 V / 50/60 Hz
Batterieversorgung (alt.):	90 V – 276 V



LIFE EINZELBATTERIEVERSORGUNG

10 JAHRE GARANTIE

Autotest / CableCom Bestellnummer	Logica Bestellnummer	Logica FM Bestellnummer		LED	t		S~
Wandanbau (1-seitige Rettungswegkennzeichnung), Deckenanbau oder Ausleger (2-seitige Rettungswegkennzeichnung)							
4384	4384+15036 ¹	4384+15049 ¹	30 m	36	1 h / 3 h / 8 h	2x LIFE 6,4 V / 0,6 Ah	8 VA

DEZENTRALE VERSORUNG

Sicuro24 Bestellnummer		LED	P=
Wandanbau (1-seitige Rettungswegkennzeichnung), Deckenanbau oder Ausleger (2-seitige Rettungswegkennzeichnung)			
17925	30 m	36	3,7 W

ZENTRALE VERSORUNG

Sicuro230 Bestellnummer		LED	S~	P=
Wandanbau (1-seitige Rettungswegkennzeichnung), Deckenanbau oder Ausleger (2-seitige Rettungswegkennzeichnung) mit Leuchtenüberwachung (EÜ)				
17924	30 m	36	8,3 VA / 4,1 W	
Wandanbau (1-seitige Rettungswegkennzeichnung), Deckenanbau oder Ausleger (2-seitige Rettungswegkennzeichnung) mit Kreisüberwachung (SÜ)				
17926	30 m	36	9,5 VA / 4,7 W	

¹ Logica-Interface (15036) und Logica FM-Interface (15049) bitte separat bestellen.

Im Lieferumfang enthalten	
Bestell-Nr.	Beschreibung
-	Rettungszeichenfolienset

Zubehör bitte separat bestellen	
Bestell-Nr.	Beschreibung
15036	Logica-Interface für LIFE
15049	Logica FM-Interface für LIFE (IP65, Leuchtenanbau)
15038	DALI-Interface für LIFE (für Anschluss an DALI-Zentrale der Allgemein- und Sicherheitsbeleuchtung)



PLURALUCE

Gehäuse im Flat-Design aus Stahlblech und Abdeckung aus Polycarbonat. High-Power-LED mit Lichtlenkung durch spezielle Linsen für asymmetrisch strahlende Lichtverteilung (Beleuchtung von Rettungswegen mit 1 lx), symmetrisch strahlende Lichtverteilung (Beleuchtung von Flächen mit 0,5 lx) und 1-seitig asymmetrisch strahlende Lichtverteilung (Beleuchtung von Sicherheitseinrichtungen mit 5 lx). Quadratische Abdeckungen für Deckeneinbau als Zubehör separat bestellbar.

Versionen für Wand- und Deckenanbau, Wand- (nur S24 mit Gerätedose) und Deckeneinbau und mit zusätzlichem Zubehör für Ausleger und Kette/Seil (nur Deckenanbau), Version S24 mit Gerätedose auch für Einbau an Brandschutzwänden / Brandschutzdecken, Abdeckungen auf Anfrage in anderen Farben lieferbar

MONTAGEARTEN



MONTAGEARTEN MIT ZUBEHÖR



TECHNISCHE DATEN

Gehäuse:	Stahlblech, weiß (RAL 9010)	Lebensdauer L_{80B20}:	50.000 h
Abdeckung:	Polycarbonat, weiß (RAL 9010)	Farbstabilität:	3 SDCM
Linse:	PMMA, klar	Farbtemperatur:	4.000 K
Schutzart:	IP41 (Deckenanbau) IP42 (Deckeneinbau, Abdeckung) IP20 (Deckeneinbau, Rückseite & Betriebsmittelgehäuse)	Farbwiedergabeindex:	70
		Optik-Schnittstelle:	LIFE, LIFE ECO
Inbetriebnahme:	Für Autotest sind Betriebsdauer, Betriebsart PS, Überwachungsgruppe und Testdauer nur per App B.connect über Smartphone lokal an Leuchte programmierbar.		



EINZELBATTERIEVERSORGUNG

Netzversorgung:	198 V – 254 V/50 Hz
Schaltung:	Dauer und Bereitschaft
Umgebungstemperatur:	0 °C bis +40 °C
Schutzklasse:	I

DEZENTRALE VERSORGUNG

Netzversorgung:	24 V +/- 20 % DC
Batterieversorgung:	24 V +/- 20 % DC
Umgebungstemperatur:	-20 °C bis +40 °C
Schutzklasse:	III

ZENTRALE VERSORGUNG

Netzversorgung:	198 V – 254 V/50 Hz
Batterieversorgung:	176 V – 276 V
Umgebungstemperatur:	-20 °C bis +40 °C
Schutzklasse:	I
Netzversorgung (alt.):	90 V – 254 V / 50/60 Hz
Batterieversorgung (alt.):	90 V – 276 V

Variante	Φ~ Fläche 3,5 m	Φ~ Fläche 7 m	Φ~ Rettungsweg
LIFE / LIFE ECO	271 lm	271 lm	248 lm
Sicuro24 / Sicuro230	361 lm	361 lm	330 lm

LIFE EINZELBATTERIEVERSORGUNG

10 JAHRE GARANTIE

Autotest / CableCom Bestellnummer	Logica Bestellnummer	Logica FM Bestellnummer	LED	Φ= 1 h	Φ= 3 h	Φ= 8 h		S~
Wand- und Deckenanbau, quadratische Abdeckung, für Flächenbeleuchtung mit 2 wechselbaren Linsen ¹								
37075	37077	37079	1	361 / 361 lm (3,5 m / 7 m)	207 / 207 lm (3,5 m / 7 m)	72 / 72 lm (3,5 m / 7 m)	LIFE 6,4 V / 1,5 Ah	8 VA
Wand- und Deckenanbau, quadratische Abdeckung, für Rettungswegbeleuchtung ¹								
37076	37078	37080	1	330 lm	190 lm	66 lm	LIFE 6,4 V / 1,5 Ah	8 VA
Deckeneinbau, runde Abdeckung, für Flächenbeleuchtung mit 2 wechselbaren Linsen								
37081	37083	37085	1	361 / 361 lm (3,5 m / 7 m)	207 / 207 lm (3,5 m / 7 m)	72 / 72 lm (3,5 m / 7 m)	LIFE 6,4 V / 1,5 Ah	8 VA
Deckeneinbau, runde Abdeckung, für Rettungswegbeleuchtung								
37082	37084	37086	1	330 lm	190 lm	66 lm	LIFE 6,4 V / 1,5 Ah	8 VA

LIFE ECO EINZELBATTERIEVERSORGUNG

5 JAHRE GARANTIE

Autotest / CableCom Bestellnummer	Logica Bestellnummer	Logica FM Bestellnummer	LED	Φ= 1 h	Φ= 3 h	Φ= 8 h		S~
Wand- und Deckenanbau, quadratische Abdeckung, für Flächenbeleuchtung mit 2 wechselbaren Linsen ¹								
16732	16734	16736	1	361 / 361 lm (3,5 m / 7 m)	207 / 207 lm (3,5 m / 7 m)	72 / 72 lm (3,5 m / 7 m)	LIFE 6,4 V / 1,5 Ah	8 VA
Wand- und Deckenanbau, quadratische Abdeckung, für Rettungswegbeleuchtung ¹								
16733	16735	16737	1	330 lm	190 lm	66 lm	LIFE 6,4 V / 1,5 Ah	8 VA
Deckeneinbau, runde Abdeckung, für Flächenbeleuchtung mit 2 wechselbaren Linsen								
16748	16750	16752	1	361 / 361 lm (3,5 m / 7 m)	207 / 207 lm (3,5 m / 7 m)	72 / 72 lm (3,5 m / 7 m)	LIFE 6,4 V / 1,5 Ah	8 VA
Deckeneinbau, runde Abdeckung, für Rettungswegbeleuchtung								
16749	16751	16753	1	330 lm	190 lm	66 lm	LIFE 6,4 V / 1,5 Ah	8 VA

SICURO[®] DEZENTRALE VERSORUNG

Sicuro24 Bestellnummer	LED	Φ=	P=
Wand- und Deckenanbau, quadratische Abdeckung, für Flächenbeleuchtung mit 2 wechselbaren Linsen ¹			
32036	1	361 / 361 lm (3,5 m / 7 m)	3,8 W
Wand- und Deckenanbau, quadratische Abdeckung, für Rettungswegbeleuchtung ¹			
32037	1	330 lm	3,8 W
Deckeneinbau ohne Gerätedose, runde Abdeckung, für Flächenbeleuchtung mit 2 wechselbaren Linsen			
32038	1	361 / 361 lm (3,5 m / 7 m)	3,8 W
Wand- und Deckeneinbau mit Gerätedose, runde Abdeckung, für Flächenbeleuchtung mit 2 wechselbaren Linsen ^{2,3}			
32040	1	361 / 361 lm (3,5 m / 7 m)	3,8 W
Deckeneinbau ohne Gerätedose, runde Abdeckung, für Rettungswegbeleuchtung			
32039	1	330 lm	3,8 W
Wand- und Deckeneinbau mit Gerätedose, runde Abdeckung, für Rettungswegbeleuchtung ^{2,3}			
32041	1	330 lm	3,8 W

SICURO[®] ZENTRALE VERSORUNG

Sicuro230 Bestellnummer	LED	Φ=	S~	P=
Wand- und Deckenanbau, quadratische Abdeckung, für Flächenbeleuchtung mit 2 wechselbaren Linsen ¹				
31036	1	361 / 361 lm (3,5 m / 7 m)		8,3 VA / 4,1 W
Wand- und Deckenanbau, quadratische Abdeckung, für Rettungswegbeleuchtung ¹				
31037	1	330 lm		8,3 VA / 4,1 W
Deckeneinbau, runde Abdeckung, für Flächenbeleuchtung mit 2 wechselbaren Linsen				
31038	1	361 / 361 lm (3,5 m / 7 m)		8,3 VA / 4,1 W
Deckeneinbau, runde Abdeckung, für Rettungswegbeleuchtung				
31039	1	330 lm		8,3 VA / 4,1 W

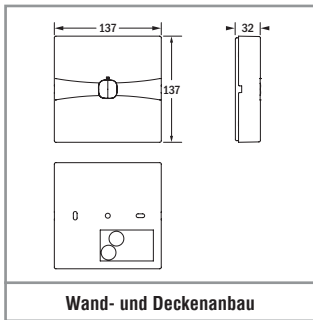
¹ Für Ausleger und Kette/Seil zusätzlich erforderliches Zubehör bitte separat bestellen.

² Für Wand- und Deckeneinbau mit Gerätedose an Wänden / Decken sind die erforderlichen Einzel-Gerätedosen, z. B. Hersteller KAISER, nicht im Lieferumfang enthalten. Bitte bauseitig bestellen.

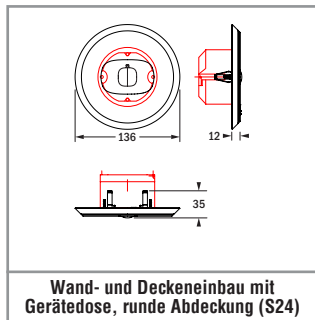
Einzel-Gerätedose, für Massivwand, Tiefe 46 mm, Einbauöffnung 60 mm, Farbe(n) Schwarz Hersteller: KAISER Hersteller-Artikel-Nr.: 1056-04	Einzel-Gerätedose, für Massivwand, Tiefe 66 mm, Einbauöffnung 60 mm, Farbe(n) Schwarz Hersteller: KAISER Hersteller-Artikel-Nr.: 1556-04	Einzel-Gerätedose, für Massivdecke (Beton), Tiefe 41 mm, Einbauöffnung 60 mm, Farbe(n) Grün/Gelb Hersteller: KAISER Hersteller-Artikel-Nr.: 1255-43	Einzel-Gerätedose, für Hohlwand und Hohldecke, Tiefe 49 mm, Fräslloch 68 mm, Farbe(n) Orange Hersteller: KAISER Hersteller-Artikel-Nr.: 9063-02	Einzel-Gerätedose, für Hohlwand und Hohldecke, Tiefe 62 mm, Fräslloch 68 mm, Farbe(n) Orange Hersteller: KAISER Hersteller-Artikel-Nr.: 9064-02
--	--	---	---	---

³ Für Wand- und Deckeneinbau mit Gerätedose an Brandschutzwänden / Brandschutzdecken sind die erforderlichen Einzel-Gerätedosen mit bauaufsichtlicher Zulassung des DIBt, z. B. Hersteller KAISER, nicht im Lieferumfang enthalten. Bitte bauseitig bestellen.

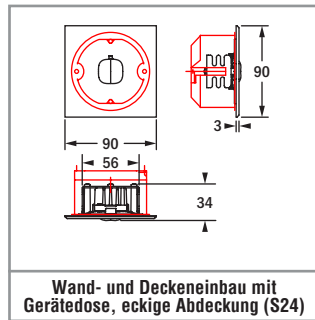
Einzel-Gerätedose, E130-E1120, für Massivwand, Tiefe 60 mm, Einbauöffnung 60 mm, Farbe(n) Schwarz/Weiß Hersteller: KAISER Hersteller-Artikel-Nr.: 1564-01	Einzel-Gerätedose, E130-E1120 und F30-B/F60-B, für Hohlwand, Tiefe 44 mm, Fräslloch 74 mm, Farbe(n) Schwarz/Weiß Hersteller: KAISER Hersteller-Artikel-Nr.: 9463-01	Einzel-Gerätedose, E130-E1120 und F30-B/F60-B, für Hohlwand, Tiefe 54,5 mm, Fräslloch 74 mm, Farbe(n) Schwarz/Weiß Hersteller: KAISER Hersteller-Artikel-Nr.: 9464-01	Einzel-Gerätedose, E130-E190, für Hohlwand, Tiefe 62 mm, Fräslloch 68 mm, Farbe(n) Schwarz/Rot Hersteller: KAISER Hersteller-Artikel-Nr.: 9464-02	Einzel-Gerätedose, E130-E190, für Hohlwand, Tiefe 49 mm, Fräslloch 68 mm, Farbe(n) Schwarz/Rot Hersteller: KAISER Hersteller-Artikel-Nr.: 9463-02
			Einzel-Gerätedose, F30-F90, für Hohldecke, Tiefe 44 mm, Fräslloch 74 mm, Farbe(n) Schwarz Hersteller: KAISER Hersteller-Artikel-Nr.: 9463-50	Einzel-Gerätedose, F30-F90, für Hohldecke, Tiefe 54,5 mm, Fräslloch 74 mm, Farbe(n) Schwarz Hersteller: KAISER Hersteller-Artikel-Nr.: 9464-50



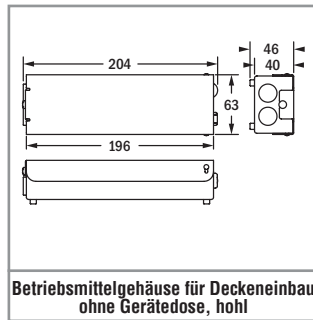
Wand- und Deckenanbau



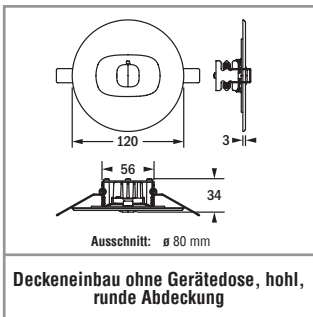
Wand- und Deckeneinbau mit Gerätedose, runde Abdeckung (S24)



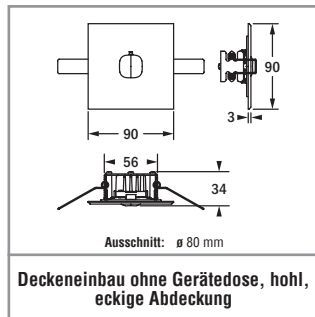
Wand- und Deckeneinbau mit Gerätedose, eckige Abdeckung (S24)



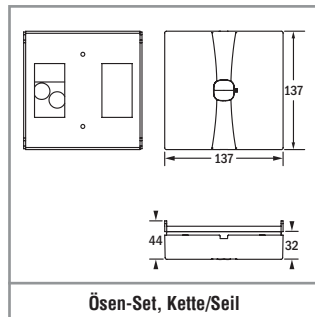
Betriebsmittelgehäuse für Deckeneinbau ohne Gerätedose, hohl



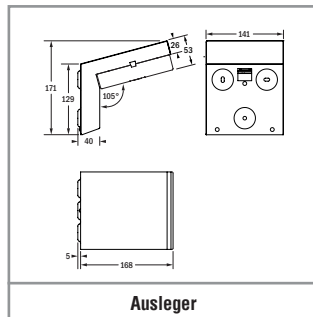
Deckeneinbau ohne Gerätedose, hohl, runde Abdeckung



Deckeneinbau ohne Gerätedose, hohl, eckige Abdeckung



Ösen-Set, Kette/Seil



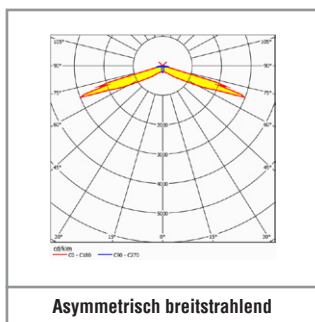
Ausleger



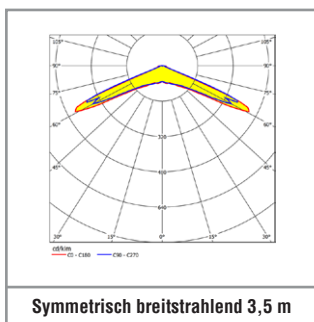
Quadratische Abdeckung, Stahlblech, weiß (RAL 9010)



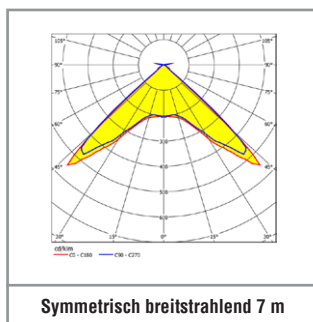
Deckeneinbau mit Gerätedose, runde Abdeckung (S24)



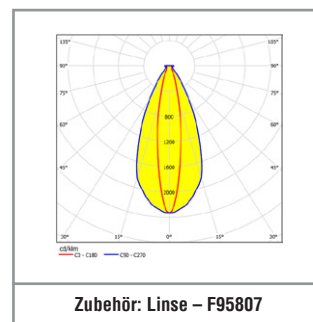
Asymmetrisch breitstrahlend



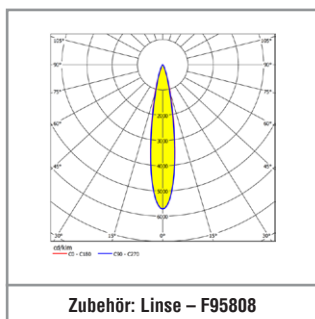
Symmetrisch breitstrahlend 3,5 m



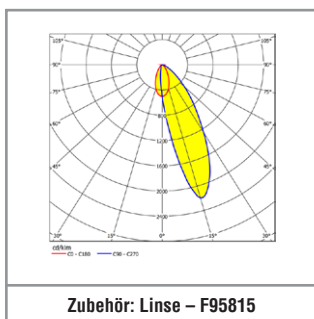
Symmetrisch breitstrahlend 7 m



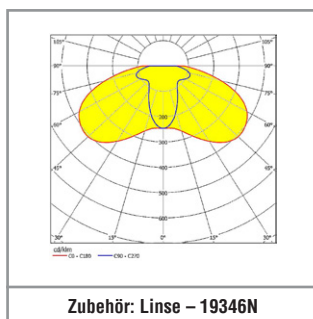
Zubehör: Linse - F95807



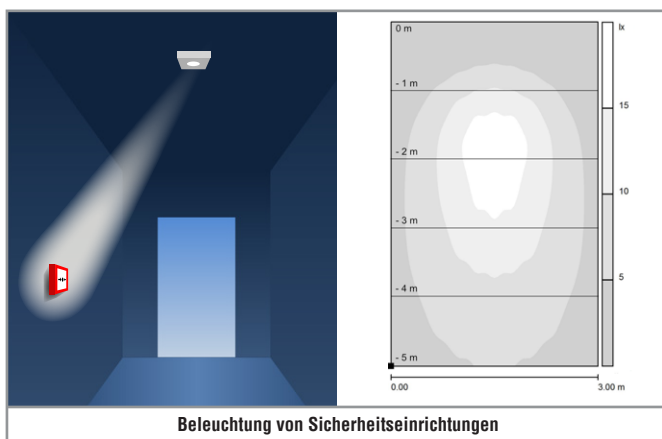
Zubehör: Linse - F95808



Zubehör: Linse - F95815



Zubehör: Linse - 19346N



Beleuchtung von Sicherheitseinrichtungen

Zubehör bitte separat bestellen

Bestell-Nr.	Beschreibung
F95966	Ösen-Set für Ketten- und Seilmontage (nur für Deckenanbau)
F95930	Schutzkorb (nur für Deckeneinbau)
F95931	Schutzkorb (nur für Wandanbau, Deckenanbau)
F95816	Ausleger (nur für Wandanbau)
F95807	Asymmetrisch tiefstrahlende Linse für Montagehöhen > 7,5 m (nur für Deckenanbau, Deckeneinbau, Ausleger, Kette/Seil, Flächenbeleuchtung)
F95808	Symmetrisch tiefstrahlende Linse für Montagehöhen > 7,5 m (nur für Deckenanbau, Deckeneinbau, Ausleger, Kette/Seil, Flächenbeleuchtung)
F95815	Asymmetrisch strahlende Linse für Beleuchtung von Sicherheitseinrichtungen mit 5 lx (nur für Deckenanbau, Deckeneinbau, Kette/Seil, Flächenbeleuchtung)
19346N	Diffusor-Linse für Blendungsreduzierung (nur für Wandanbau, Wandeinbau in Gerätedose für S24, Flächenbeleuchtung)
F95812	Quadratische Abdeckung, Stahlblech, weiß, RAL 9010 (nur für Deckeneinbau, Rettungswegbeleuchtung, LIFE, LIFE ECO, S24 ohne Gerätedose, S230)
F95811	Quadratische Abdeckung, Stahlblech, weiß, RAL 9010 (nur für Deckeneinbau, Flächenbeleuchtung, LIFE, LIFE ECO, S24 ohne Gerätedose, S230)
F95814	Quadratische Abdeckung, Stahlblech, weiß, RAL 9010 (nur für Wandanbau, Deckeneinbau, Rettungswegbeleuchtung, S24 mit Gerätedose)
F95813	Quadratische Abdeckung, Stahlblech, weiß, RAL 9010 (nur für Wandanbau, Deckeneinbau, Flächenbeleuchtung, S24 mit Gerätedose)
F95804	Runde Abdeckung, Edelstahlblech, V2A (nur für Deckeneinbau, Rettungswegbeleuchtung, LIFE, LIFE ECO, S24 ohne Gerätedose, S230)
F95803	Runde Abdeckung, Edelstahlblech, V2A (nur für Deckeneinbau, Flächenbeleuchtung, LIFE, LIFE ECO, S24 ohne Gerätedose, S230)

Im Lieferumfang enthalten

Bestell-Nr.	Beschreibung
-	Symmetrisch breitstrahlende Linse für Montagehöhe 3,5 m (nur für Flächenbeleuchtung)
-	Symmetrisch breitstrahlende Linse für Montagehöhe 7 m (nur für Flächenbeleuchtung)
-	Asymmetrisch breitstrahlende Linse (nur für Rettungswegbeleuchtung)



LUMAX

Kombinierte Allgemein- und Sicherheitsleuchte. Rundleuchte in Gehäuse aus Stahlblech mit gewölbtem Diffusor aus opalem Kunststoff. Homogene Lichtabstrahlung. Spezielle LED-Platine mit einem großen und einem kleinen LED-Kreis für unterschiedliche Funktionen bezüglich der Allgemein- und Sicherheitsbeleuchtung. Spezielle Versionen mit integriertem Bewegungsmelder verfügbar.

Versionen für Wand- und Deckenanbau

Auch als Leuchte für Allgemeinbeleuchtung lieferbar

MONTAGEARTEN



TECHNISCHE DATEN

Gehäuse:	Stahlblech, weiß (RAL 9003)	Farbtemperatur:	3.000 K oder 4.000 K
Diffusor:	PMMA, opal	Farbwiedergabeindex:	80
Lebensdauer $L_{80P_{20}}$:	50.000 h	Optik-Schnittstelle:	LIFE
Farbstabilität:	3 SDCM		



Inbetriebnahme: Für Autotest sind Betriebsdauer, Betriebsart PS, Überwachungsgruppe und Testdauer nur per App B.connect über Smartphone lokal an Leuchte programmierbar.

EINZELBATTERIEVERSORGUNG

Netzversorgung:	198 V – 254 V/50 Hz
Schaltung:	Dauer oder Bereitschaft
Umgebungstemperatur:	0 °C bis +40 °C
Schutzklasse:	I

DEZENTRALE VERSORGUNG

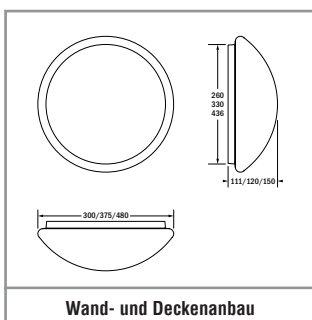
Netzversorgung:	24 V +/- 20 % DC
Batterieversorgung:	24 V +/- 20 % DC
Umgebungstemperatur:	-20 °C bis +40 °C
Schutzklasse:	III bei alleinigem Anschluss an Kleinspannung, I bei zusätzlichem Anschluss an Spannungen oberhalb von Kleinspannung

ZENTRALE VERSORGUNG

Netzversorgung:	198 V – 254 V/50 Hz
Batterieversorgung:	176 V – 276 V
Umgebungstemperatur:	-20 °C bis +40 °C
Schutzklasse:	I
Netzversorgung (alt.):	90 V – 254 V / 50/60 Hz ⁹
Batterieversorgung (alt.):	90 V – 276 V ⁹

⁹ Für die Bestellnummern 31059, 31063, 31067, 31071, 31075, 31079

Variante	T _c 	Φ
LIFE / Sicuro24 / Sicuro230 – mit Diffusor: Ø 300 mm	3.000 K	1.700 lm
	4.000 K	1.700 lm
LIFE / Sicuro24 / Sicuro230 – mit Diffusor: Ø 375 mm	3.000 K	2.450 lm
	4.000 K	2.450 lm
LIFE / Sicuro24 / Sicuro230 – mit Diffusor: Ø 480 mm	3.000 K	3.650 lm
	4.000 K	3.650 lm



Autotest / CableCom Bestellnummer	Logica Bestellnummer	Logica FM Bestellnummer	Version	LED	$\Phi =$ 1 h	$\Phi =$ 3 h	$\Phi =$ 8 h		S~
--------------------------------------	-------------------------	----------------------------	---------	-----	--------------	--------------	--------------	--	----

Wandanbau, Deckenanbau¹

37105 (Ø 300 mm)	37106 (Ø 300 mm)	37107 (Ø 300 mm)	3K	68	315 lm	158 lm	63 lm	LIFE 6,4 V / 1,5 Ah	8 VA
37111 (Ø 375 mm)	37112 (Ø 375 mm)	37113 (Ø 375 mm)	3K	88	315 lm	158 lm	63 lm	LIFE 6,4 V / 1,5 Ah	8 VA
37117 (Ø 480 mm)	37118 (Ø 480 mm)	37119 (Ø 480 mm)	3K	88	315 lm	158 lm	63 lm	LIFE 6,4 V / 1,5 Ah	8 VA
37102 (Ø 300 mm)	37103 (Ø 300 mm)	37104 (Ø 300mm)	4K	68	315 lm	158 lm	63 lm	LIFE 6,4 V / 1,5 Ah	8 VA
37108 (Ø 375 mm)	37109 (Ø 375 mm)	37110 (Ø 375 mm)	4K	88	315 lm	158 lm	63 lm	LIFE 6,4 V / 1,5 Ah	8 VA
37114 (Ø 480 mm)	37115 (Ø 480 mm)	37116 (Ø 480 mm)	4K	88	315 lm	158 lm	63 lm	LIFE 6,4 V / 1,5 Ah	8 VA

Wandanbau, Deckenanbau¹, mit Bewegungsmelder²

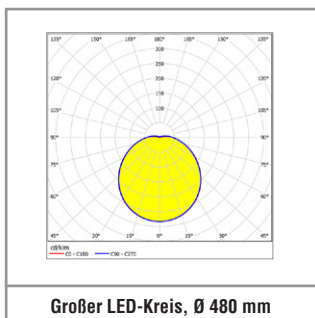
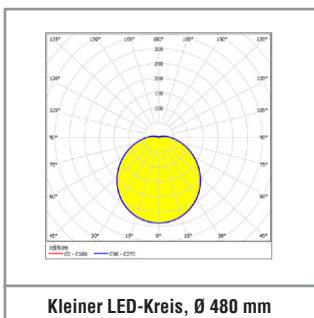
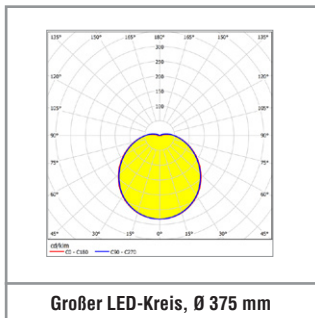
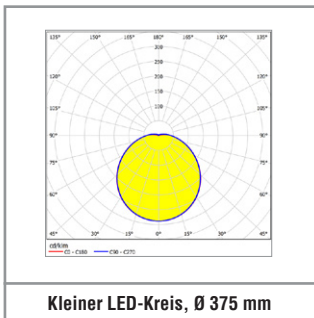
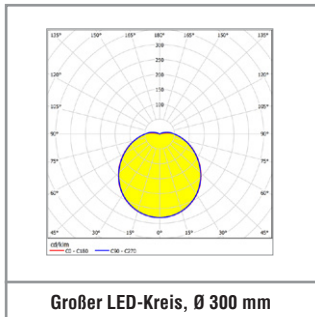
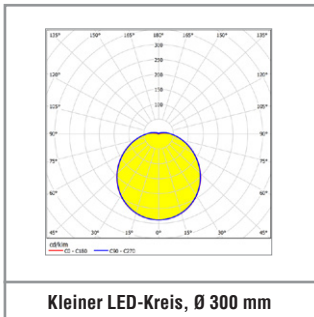
37253 (Ø 300 mm)	37254 (Ø 300 mm)	37255 (Ø 300 mm)	3K	68	315 lm	158 lm	63 lm	LIFE 6,4 V / 1,5 Ah	8 VA
37259 (Ø 375 mm)	37260 (Ø 375 mm)	37261 (Ø 375 mm)	3K	88	315 lm	158 lm	63 lm	LIFE 6,4 V / 1,5 Ah	8 VA
37265 (Ø 480 mm)	37266 (Ø 480 mm)	37267 (Ø 480 mm)	3K	88	315 lm	158 lm	63 lm	LIFE 6,4 V / 1,5 Ah	8 VA
37250 (Ø 300 mm)	37251 (Ø 300 mm)	37252 (Ø 300 mm)	4K	68	315 lm	158 lm	63 lm	LIFE 6,4 V / 1,5 Ah	8 VA
37256 (Ø 375 mm)	37257 (Ø 375 mm)	37258 (Ø 375 mm)	4K	88	315 lm	158 lm	63 lm	LIFE 6,4 V / 1,5 Ah	8 VA
37262 (Ø 480 mm)	37263 (Ø 480 mm)	37264 (Ø 480 mm)	4K	88	315 lm	158 lm	63 lm	LIFE 6,4 V / 1,5 Ah	8 VA

SICURO DEZENTRALE VERSORGUNG

Sicuro24 Bestellnummer	Version	LED	$\Phi =$	P=
---------------------------	---------	-----	----------	----

Wandanbau, Deckenanbau³

32060 (Ø 300 mm)	3K	68	315 lm	4,3 W
32062 (Ø 375 mm)	3K	88	315 lm	4,3 W
32064 (Ø 480 mm)	3K	88	315 lm	4,3 W
32059 (Ø 300 mm)	4K	68	315 lm	4,3 W
32061 (Ø 375 mm)	4K	88	315 lm	4,3 W
32063 (Ø 480 mm)	4K	88	315 lm	4,3 W



SICURO ZENTRALE VERSORGUNG

Sicuro230 Bestellnummer	Version	LED	$\Phi =$	S~	P=
----------------------------	---------	-----	----------	----	----

Wandanbau, Deckenanbau mit Leuchtenüberwachung (EÜ) und reduzierter Leistung im Batteriebetrieb⁴

31063 (Ø 300 mm)	3K	68	315 lm	20 VA / 4,7 W
31071 (Ø 375 mm)	3K	88	315 lm	26 VA / 4,7 W
31079 (Ø 480 mm)	3K	88	315 lm	37,5 VA / 4,7 W
31059 (Ø 300 mm)	4K	68	315 lm	20 VA / 4,7 W
31067 (Ø 375 mm)	4K	88	315 lm	26 VA / 4,7 W
31075 (Ø 480 mm)	4K	88	315 lm	37,5 VA / 4,7 W

Wandanbau, Deckenanbau mit Leuchtenüberwachung (EÜ), ohne reduzierte Leistung im Batteriebetrieb⁵

31062 (Ø 300 mm)	3K	68	1.700 lm	20 VA / 18,5 W
31070 (Ø 375 mm)	3K	88	2.450 lm	26 VA / 24,5 W
31078 (Ø 480 mm)	3K	88	3.650 lm	39 VA / 37,5 W
31058 (Ø 300 mm)	4K	68	1.700 lm	20 VA / 18,5 W
31066 (Ø 375 mm)	4K	88	2.450 lm	26 VA / 24,5 W
31074 (Ø 480 mm)	4K	88	3.650 lm	39 VA / 37,5 W

Wandanbau, Deckenanbau mit Kreisüberwachung (SÜ) und reduzierter Leistung im Batteriebetrieb⁶

31065 (Ø 300 mm)	3K	68	315 lm	20 VA / 5,4 W
31073 (Ø 375 mm)	3K	88	315 lm	26 VA / 5,4 W
31081 (Ø 480 mm)	3K	88	315 lm	39 VA / 5,4 W
31061 (Ø 300 mm)	4K	68	315 lm	20 VA / 5,4 W
31069 (Ø 375 mm)	4K	88	315 lm	26 VA / 5,4 W
31077 (Ø 480 mm)	4K	88	315 lm	39 VA / 5,4 W

Wandanbau, Deckenanbau mit Kreisüberwachung (SÜ), ohne reduzierte Leistung im Batteriebetrieb⁷

31064 (Ø 300 mm)	3K	68	1.700 lm	18,5 VA / 17 W
31072 (Ø 375 mm)	3K	88	2.450 lm	24,5 VA / 23 W
31080 (Ø 480 mm)	3K	88	3.650 lm	37,5 VA / 36 W
31060 (Ø 300 mm)	4K	68	1.700 lm	18,5 VA / 17 W
31068 (Ø 375 mm)	4K	88	2.450 lm	24,5 VA / 23 W
31076 (Ø 480 mm)	4K	88	3.650 lm	37,5 VA / 36 W

¹ Kleiner LED-Kreis: mit LIFE-Treiber-Modul für Sicherheitsbeleuchtung.
Großer LED-Kreis: LED-Treiber für Allgemeinbeleuchtung.

² Der Bewegungsmelder erfordert entweder eine separate Versorgungsleitung oder zusätzliche Versorgungsadern von der Allgemeinbeleuchtung (sofern vorhanden) mit Dauerspannung (230 V / 50 Hz).

³ Kleiner LED-Kreis: mit S24-Treiber-Modul G31445 für Sicherheitsbeleuchtung.
Großer LED-Kreis: LED-Treiber für Allgemeinbeleuchtung.

⁴ Kleiner LED-Kreis: mit S230-Treiber-Modul 17380 für Sicherheitsbeleuchtung.
Großer LED-Kreis: LED-Treiber für Allgemeinbeleuchtung.

⁵ Kleiner LED-Kreis: nicht verwendet.
Großer LED-Kreis: mit S230-Modul 17382 und LED-Treiber für Sicherheitsbeleuchtung.

⁶ Kleiner LED-Kreis: LED-Treiber für Sicherheitsbeleuchtung.
Großer LED-Kreis: LED-Treiber für Allgemeinbeleuchtung.

⁷ Kleiner LED-Kreis: nicht verwendet.
Großer LED-Kreis: LED-Treiber für Allgemeinbeleuchtung oder Sicherheitsbeleuchtung.



LUMAX65

Kombinierte Allgemein- und Sicherheitsleuchte hoher Schutzart.
Rundleuchte in Gehäuse als umlaufender Rahmen aus Kunststoff mit gewölbtem Diffusor aus opalem Kunststoff. Homogene Lichtabstrahlung. Spezielle LED-Platine mit einem großen und einem kleinen LED-Kreis für unterschiedliche Funktionen bezüglich der Allgemein- und Sicherheitsbeleuchtung. Spezielle Versionen mit integriertem Bewegungsmelder verfügbar.

Versionen für Wand- und Deckenanbau

Auch als Leuchte für Allgemeinbeleuchtung lieferbar

MONTAGEARTEN



TECHNISCHE DATEN

Gehäuse:	Polycarbonat, schwarz (RAL 9005) Polycarbonat, grau (RAL 7024)	Farbtemperatur:	3.000 K oder 4.000 K
Diffusor:	PMMA, opal	Farbwiedergabeindex:	80
Lebensdauer $L_{50/B_{20}}$:	50.000 h	Optik-Schnittstelle:	LIFE
Farbstabilität:	3 SDCM		



Inbetriebnahme: Für Autotest sind Betriebsdauer, Betriebsart PS, Überwachungsgruppe und Testdauer nur per App B.connect über Smartphone lokal an Leuchte programmierbar.

EINZELBATTERIEVERSORGUNG

Netzversorgung:	198 V – 254 V/50 Hz
Schaltung:	Dauer oder Bereitschaft
Umgebungstemperatur:	0 °C bis +40 °C
Schutzklasse:	I

DEZENTRALE VERSORGUNG

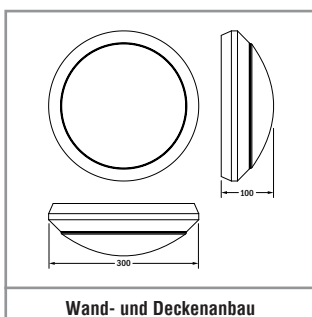
Netzversorgung:	24 V +/- 20 % DC
Batterieversorgung:	24 V +/- 20 % DC
Umgebungstemperatur:	-20 °C bis +40 °C
Schutzklasse:	III bei alleinigem Anschluss an Kleinspannung, I bei zusätzlichem Anschluss an Spannungen oberhalb von Kleinspannung

ZENTRALE VERSORGUNG

Netzversorgung:	198 V – 254 V/50 Hz
Batterieversorgung:	176 V – 276 V
Umgebungstemperatur:	-20 °C bis +40 °C
Schutzklasse:	I
Netzversorgung (alt.):	90 V – 254 V / 50/60 Hz ⁸
Batterieversorgung (alt.):	90 V – 276 V ⁸

⁸ Für die Bestellnummern 31083, 31087, 31091, 31095, 31201, 31205, 31209, 31213

Variante	T _c	Φ~
LIFE / Sicuro24 / Sicuro230	3.000 K	1.850 lm
	4.000 K	1.850 lm



Autotest / CableCom Bestellnummer	Logica Bestellnummer	Logica FM Bestellnummer	Version	Gehäuse	LED	Φ= 1 h	Φ= 3 h	Φ= 8 h		S~
-----------------------------------	----------------------	-------------------------	---------	---------	-----	--------	--------	--------	--	----

Wandanbau, Deckenanbau¹

37123	37124	37125	3K	schwarz	68	340 lm	170 lm	68 lm	LIFE 6,4 V / 1,5 Ah	8 VA
37120	37121	37122	4K	schwarz	68	340 lm	170 lm	68 lm	LIFE 6,4 V / 1,5 Ah	8 VA
37129	37130	37131	3K	grau	68	340 lm	170 lm	68 lm	LIFE 6,4 V / 1,5 Ah	8 VA
37126	37127	37128	4K	grau	68	340 lm	170 lm	68 lm	LIFE 6,4 V / 1,5 Ah	8 VA

Wandanbau, Deckenanbau¹ mit Bewegungsmelder²

37233	37234	37235	3K	schwarz	68	340 lm	170 lm	68 lm	LIFE 6,4 V / 1,5 Ah	8 VA
37230	37231	37232	4K	schwarz	68	340 lm	170 lm	68 lm	LIFE 6,4 V / 1,5 Ah	8 VA
37239	37240	37241	3K	grau	68	340 lm	170 lm	68 lm	LIFE 6,4 V / 1,5 Ah	8 VA
37236	37237	37238	4K	grau	68	340 lm	170 lm	68 lm	LIFE 6,4 V / 1,5 Ah	8 VA

SICURO DEZENTRALE VERSORUNG

Sicuro24 Bestellnummer	Version	Gehäuse	LED	Φ=	P=
------------------------	---------	---------	-----	----	----

Wandanbau, Deckenanbau³

32066	3K	schwarz	68	340 lm	4,3 W
32065	4K	schwarz	68	340 lm	4,3 W
32068	3K	grau	68	340 lm	4,3 W
32067	4K	grau	68	340 lm	4,3 W

Wandanbau, Deckenanbau³ mit Bewegungsmelder²

32121	3K	schwarz	68	340 lm	4,3 W
32120	4K	schwarz	68	340 lm	4,3 W
32123	3K	grau	68	340 lm	4,3 W
32122	4K	grau	68	340 lm	4,3 W

¹ Kleiner LED-Kreis: mit LIFE-Treiber-Modul für Sicherheitsbeleuchtung.
Großer LED-Kreis: LED-Treiber für Allgemeinbeleuchtung.

² Der Bewegungsmelder erfordert entweder eine separate Versorgungsleitung oder zusätzliche Versorgungsadern von der Allgemeinbeleuchtung (sofern vorhanden) mit Dauerspannung (230 V / 50 Hz).

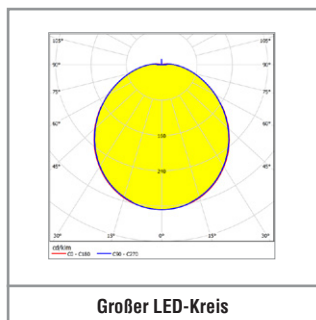
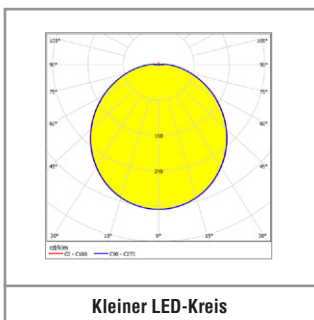
³ Kleiner LED-Kreis: mit S24-Treiber-Modul G31445 für Sicherheitsbeleuchtung.
Großer LED-Kreis: LED-Treiber für Allgemeinbeleuchtung.

⁴ Kleiner LED-Kreis: nicht verwendet.
Großer LED-Kreis: mit S230-Modul 17382 und LED-Treiber für Sicherheitsbeleuchtung.

⁵ Kleiner LED-Kreis: mit S230-Treiber-Modul 17380 für Sicherheitsbeleuchtung.
Großer LED-Kreis: LED-Treiber für Allgemeinbeleuchtung.

⁶ Kleiner LED-Kreis: nicht verwendet.
Großer LED-Kreis: LED-Treiber für Allgemeinbeleuchtung oder Sicherheitsbeleuchtung.

⁷ Kleiner LED-Kreis: LED-Treiber für Sicherheitsbeleuchtung.
Großer LED-Kreis: LED-Treiber für Allgemeinbeleuchtung.



SICURO ZENTRALE VERSORUNG

Sicuro230 Bestellnummer	Version	Gehäuse	LED	Φ=	S~	P=
-------------------------	---------	---------	-----	----	----	----

Wandanbau, Deckenanbau mit Leuchtenüberwachung (EÜ), ohne reduzierte Leistung im Batteriebetrieb⁴

31086	3K	schwarz	68	1.850 lm	20 VA / 18,5 W
31082	4K	schwarz	68	1.850 lm	20 VA / 18,5 W
31094	3K	grau	68	1.850 lm	20 VA / 18,5 W
31090	4K	grau	68	1.850 lm	20 VA / 18,5 W

Wandanbau, Deckenanbau mit Leuchtenüberwachung (EÜ) und reduzierter Leistung im Batteriebetrieb⁵

31087	3K	schwarz	68	340 lm	20 VA / 4,7 W
31083	4K	schwarz	68	340 lm	20 VA / 4,7 W
31095	3K	grau	68	340 lm	20 VA / 4,7 W
31091	4K	grau	68	340 lm	20 VA / 4,7 W

Wandanbau, Deckenanbau mit Kreisüberwachung (SÜ), ohne reduzierte Leistung im Batteriebetrieb⁶

31088	3K	schwarz	68	1.850 lm	18,5 VA / 17 W
31084	4K	schwarz	68	1.850 lm	18,5 VA / 17 W
31096	3K	grau	68	1.850 lm	18,5 VA / 17 W
31092	4K	grau	68	1.850 lm	18,5 VA / 17 W

Wandanbau, Deckenanbau mit Kreisüberwachung (SÜ) und reduzierter Leistung im Batteriebetrieb⁷

31089	3K	schwarz	68	340 lm	20 VA / 5,4 W
31085	4K	schwarz	68	340 lm	20 VA / 5,4 W
31097	3K	grau	68	340 lm	20 VA / 5,4 W
31093	4K	grau	68	340 lm	20 VA / 5,4 W

Wandanbau, Deckenanbau mit Leuchtenüberwachung (EÜ), ohne reduzierte Leistung im Batteriebetrieb⁴ mit Bewegungsmelder²

31204	3K	schwarz	68	1.850 lm	20 VA / 18,5 W
31200	4K	schwarz	68	1.850 lm	20 VA / 18,5 W
31212	3K	grau	68	1.850 lm	20 VA / 18,5 W
31208	4K	grau	68	1.850 lm	20 VA / 18,5 W

Wandanbau, Deckenanbau mit Leuchtenüberwachung (EÜ) und reduzierter Leistung im Batteriebetrieb⁵ mit Bewegungsmelder²

31205	3K	schwarz	68	340 lm	20 VA / 4,7 W
31201	4K	schwarz	68	340 lm	20 VA / 4,7 W
31213	3K	grau	68	340 lm	20 VA / 4,7 W
31209	4K	grau	68	340 lm	20 VA / 4,7 W

Wandanbau, Deckenanbau mit Kreisüberwachung (SÜ), ohne reduzierte Leistung im Batteriebetrieb⁶ mit Bewegungsmelder²

31206	3K	schwarz	68	1.850 lm	18,5 VA / 17 W
31202	4K	schwarz	68	1.850 lm	18,5 VA / 17 W
31214	3K	grau	68	1.850 lm	18,5 VA / 17 W
31210	4K	grau	68	1.850 lm	18,5 VA / 17 W

Wandanbau, Deckenanbau mit Kreisüberwachung (SÜ) und reduzierter Leistung im Batteriebetrieb⁷ mit Bewegungsmelder²

31207	3K	schwarz	68	340 lm	20 VA / 5,4 W
31203	4K	schwarz	68	340 lm	20 VA / 5,4 W
31215	3K	grau	68	340 lm	20 VA / 5,4 W
31211	4K	grau	68	340 lm	20 VA / 5,4 W

ACCIAIO HIGH



Hohe Schutzart und hohe Schlagfestigkeit. Gehäuse aus Stahlblech mit Kappen aus Aluminium-Druckguss. High-Power-LEDs mit Lichtlenkung durch spezielle Linsen für asymmetrisch strahlende Lichtverteilung mit extrem großen Leuchtenabständen von > 100 m bei Höhen von 2,5 bis 20 m, z. B. in Tunnel oder Hallen (Beleuchtung von Rettungswegen mit 1 lx). Extrem beständig gegen mechanische und chemische Beanspruchung.

Versionen für Wand- und Deckenanbau und Kette/Seil, zusätzliches Zubehör: schwenkbare Wandhalterung

MONTAGEARTEN



TECHNISCHE DATEN

Gehäuse:	Stahlblech, grau (RAL 7035)	Farbstabilität:	3 SDCM
Kappen:	Aluminium-Druckguss, grau (RAL 7035)	Farbtemperatur:	5.700 K
Linse:	PMMA, klar	Farbwiedergabeindex:	80
Lebensdauer L₈₀B₂₀:	50.000 h		



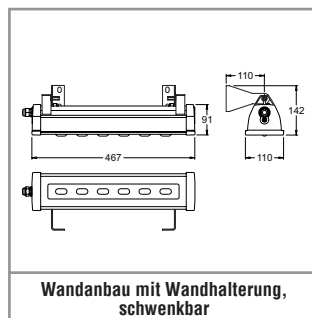
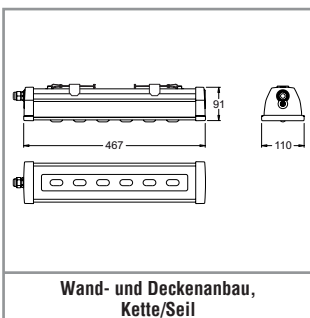
DEZENTRALE VERSORGUNG

Netzversorgung:	24 V +/- 20 % DC
Batterieversorgung:	24 V +/- 20 % DC
Umgebungstemperatur:	-20 °C bis +40 °C
Schutzklasse:	III

ZENTRALE VERSORGUNG

Netzversorgung:	198V – 254V/50Hz
Batterieversorgung:	176 V – 276 V
Umgebungstemperatur:	-20 °C bis +40 °C
Schutzklasse:	I

Variante	
Sicuro24	–
Sicuro230	2.250 lm



SICURO^{LED} DEZENTRALE VERSORGUNG

Sicuro24 Bestellnummer	LED	Φ =	P=
Wandanbau, Deckenanbau, Kette/Seil			
32084¹	6	750 lm 1.500 lm	8 W 16 W

SICURO^{LED} ZENTRALE VERSORGUNG

Sicuro230 Bestellnummer	LED	Φ =	S~	P=
Wandanbau, Deckenanbau, Kette/Seil mit Leuchtenüberwachung (EÜ)				
31114²	6	2.250 lm	26 VA / 23,5 W	
Wandanbau, Deckenanbau, Kette/Seil mit Kreisüberwachung (SÜ)				
31115³	6	2.250 lm	25,5 VA / 22 W	

¹ Mit S24-Inverter-Modul G31446, nur für Bereitschaftsschaltung, Lichtstrom / Leistung programmierbar über S24-Station.

² Mit S230-Modul 17382 und LED-Treiber.

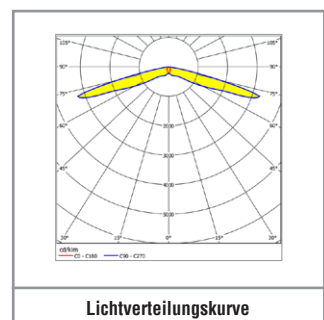
³ Mit LED-Treiber.

⁴ 1 Stück pro Leuchte erforderlich.



Zubehör bitte separat bestellen

Bestell-Nr.	Beschreibung
15015⁴	Wandhalterung, schwenkbar (+/- 90°)





LLL EXTREME

Hohe Schutzart und hohe Schlagfestigkeit. Gehäuse aus Aluminium-Druckguss in quadratischer Form. High-Power-LEDs mit Lichtlenkung durch spezielle Linsen für asymmetrische Lichtverteilung (Beleuchtung von Rettungswegen mit 1 lx) oder für symmetrische Lichtverteilung (Beleuchtung von Flächen mit 0,5 lx). Explosionsgeschützt für Zone 2 (II 3G Ex nA IIB T4 Gc) und Zone 22 (II 3D Ex tc IIIC T80°C Dc) mit Ausnahme des Zubehörs 15049. Extrem beständig gegen mechanische und chemische Beanspruchung. Alle Leuchten, mit Ausnahme des Zubehörs 15043, 15044 und 15049, sind für die Verwendung in Sportstätten geeignet (Zertifikat von akkreditierter Stelle verfügbar).

Versionen für Wand- und Deckenanbau, exklusive schwenkbarer Wandhalterung und mit zusätzlichem Zubehör für Wand- und Deckeneinbau und Wandanbau mit schwenkbarer Wandhalterung

MONTAGEARTEN



MONTAGEARTEN MIT ZUBEHÖR



TECHNISCHE DATEN

Gehäuse: Aluminium-Druckguss, grau (RAL 7040)
Linse: PMMA, klar
Lebensdauer $L_{50, B_{20}}$: 50.000 h
Farbstabilität: 3 SDCM

Farbtemperatur: 4.000 K
Farbwiedergabeindex: 70
Optik-Schnittstelle: LIFE



Inbetriebnahme: Für Autotest sind Betriebsdauer 8h, Betriebsart PS, Überwachungsgruppe und Testdauer nur per App B.connect über Smartphone lokal an Leuchte programmierbar.

EINZELBATTERIEVERSORGUNG

Netzversorgung: 198 V – 254 V/50 Hz
Schaltung: Dauer und Bereitschaft
Umgebungstemperatur: 0 °C bis +40 °C
Schutzklasse: I

DEZENTRALE VERSORGUNG

Netzversorgung: 24 V +/- 20 % DC
Batterieversorgung: 24 V +/- 20 % DC
Umgebungstemperatur: -20 °C bis +40 °C
Schutzklasse: III bei alleinigem Anschluss an Kleinspannung, I bei zusätzlichem Anschluss an Spannungen oberhalb von Kleinspannung

ZENTRALE VERSORGUNG

Netzversorgung: 198 V – 254 V/50 Hz
Batterieversorgung: 176 V – 276 V
Umgebungstemperatur: -20 °C bis +40 °C
Schutzklasse: I

Variante

LIFE

Sicuro24 / Sicuro230



575 lm

1.400 lm

FORMELN ZUR BERECHNUNG DES REELLEN LICHTSTROMS IM NETZ- UND BATTERIEBETRIEB

Ideeller Lichtstrom der Leuchte im Netzbetrieb [%] = 100 %

Reeller Lichtstrom der Leuchte im Netzbetrieb [lm] =

$$\text{Reeller Lichtstrom der Leuchte im Netzbetrieb [\%]} \times \frac{\text{Ideeller Lichtstrom der Leuchte im Netzbetrieb [lm]}}{100 \%}$$

Ideeller Lichtstrom der Leuchte im Batteriebetrieb [%] = 100 %

Reeller Lichtstrom der Leuchte im Batteriebetrieb [lm] =

$$\text{Reeller Lichtstrom der Leuchte im Batteriebetrieb [\%]} \times \frac{\text{Ideeller Lichtstrom der Leuchte im Batteriebetrieb [lm]}}{100 \%}$$

Autotest / CableCom Bestellnummer	Logica Bestellnummer	Logica FM Bestellnummer	LED	$\Phi=$ ⁵ 1 h	$\Phi=$ ⁵ 3 h	$\Phi=$ ⁵ 8 h		S~
--------------------------------------	-------------------------	----------------------------	-----	-----------------------------	-----------------------------	-----------------------------	--	----

Wandanbau, Deckenanbau, für Rettungsweg- und Flächenbeleuchtung mit 5 wechselbaren Linsen¹

19370	19370+15036 ²	19370+15049 ^{2,4}	4	1.155 lm	385 lm	144 lm	2x LIFE 6,4 V / 1,5 Ah	13,4 VA
-------	--------------------------	----------------------------	---	----------	--------	--------	------------------------	---------

SICURO DEZENTRALE VERSORUNG

Sicuro24 Bestellnummer	LED	$\Phi=$ ⁵	P=
---------------------------	-----	----------------------	----

Wandanbau, Deckenanbau, für Rettungsweg- und Flächenbeleuchtung mit 5 wechselbaren Linsen¹

32083	4	1.100 lm	7,4 W
-------	---	----------	-------

SICURO ZENTRALE VERSORUNG

Sicuro230 Bestellnummer	LED	$\Phi=$ ⁵	S~	P=
----------------------------	-----	----------------------	----	----

Wandanbau, Deckenanbau, mit **Leuchtenüberwachung (EÜ)**, für Rettungsweg- und Flächenbeleuchtung mit 5 wechselbaren Linsen¹

31112	4	1.400 lm	24,1 VA / 11,2 W
-------	---	----------	------------------

Wandanbau, Deckenanbau, mit **Kreisüberwachung (SÜ)**, für Rettungsweg- und Flächenbeleuchtung mit 5 wechselbaren Linsen¹

31113	4	1.400 lm	22,2 VA / 10,7 W
-------	---	----------	------------------

¹ Für Wand- und Deckeneinbau und Wandanbau mit schwenkbarer Wandhalterung zusätzliches Zubehör bitte separat bestellen.

² Logica-Interface (15036) und Logica FM-Interface (15049) bitte separat bestellen.

Das Logica FM-Interface (15049) ist nicht geeignet für den Explosionsschutz in Zone 2 (II 3G Ex nA IIB T4 Gc) und Zone 22 (II 3D Ex tc IIIC T80°C Dc).

³ 1 Stück pro Leuchte erforderlich.

⁴ Das Zubehör ist nicht geeignet für die Verwendung in Sportstätten.

⁵ Ideeller Lichtstrom von 100 %. Entspricht keinem einstellbaren / programmierbarem Wert.

$\Phi\sim$ / $\Phi=$ Reeller Lichtstrom: 88 %

Rettungsweg, asymmetrisch breitstrahlend 3 m

$\Phi\sim$ / $\Phi=$ Reeller Lichtstrom: 82 %

Rettungsweg, asymmetrisch breitstrahlend 7 m

$\Phi\sim$ / $\Phi=$ Reeller Lichtstrom: 92 %

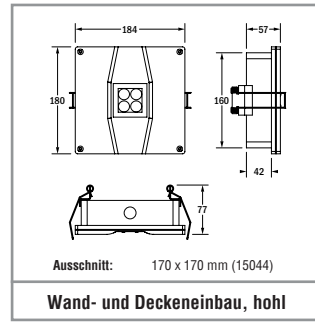
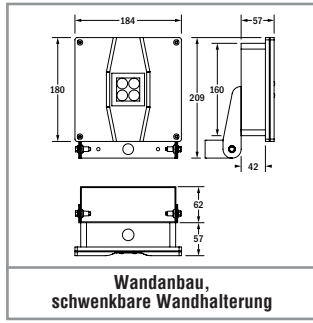
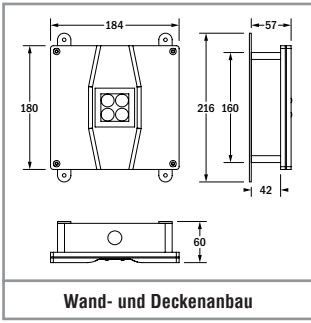
Fläche, symmetrisch breitstrahlend 3 m

$\Phi\sim$ / $\Phi=$ Reeller Lichtstrom: 89 %

Fläche, symmetrisch breitstrahlend 7 m

$\Phi\sim$ / $\Phi=$ Reeller Lichtstrom: 89 %

Fläche, symmetrisch tiefstrahlend





1x Kabelverschraubung,
im Lieferumfang enthalten

Im Lieferumfang enthalten

Bestell-Nr.	Beschreibung
-	Symmetrisch breitstrahlende Linse für Montagehöhe 3,5 m (nur für Flächenbeleuchtung)
-	Symmetrisch breitstrahlende Linse für Montagehöhe 7 m (nur für Flächenbeleuchtung)
-	Asymmetrisch breitstrahlende Linse für Montagehöhe 3,5 m (nur für Rettungswegbeleuchtung)
-	Asymmetrisch breitstrahlende Linse für Montagehöhe 7 m (nur für Rettungswegbeleuchtung)
-	Symmetrisch tiefstrahlende Linse (nur für Flächenbeleuchtung)
-	1x Kabelverschraubung, M20, Edelstahl, ATEX

Zubehör bitte separat bestellen

Bestell-Nr.	Beschreibung
15043	Wandhalterung, schwenkbar (+110° / -47°) ^{3,4}
15044	Einbauset für Hohlwände / Hohldecken ⁴

Weiteres Zubehör bitte separat bestellen (nur für LIFE)

Bestell-Nr.	Beschreibung
15036	Logica-Interface
15049	Logica FM-Interface (IP65, Leuchtenanbau) ⁴
15038	DALI-Interface (für Anschluss an DALI-Zentrale der Allgemein- oder Sicherheitsbeleuchtung)



S-IN

Sicherheitsleuchte für Stufen. Gehäuse aus Aluminium mit Lamellen- und Rahmenblende, wechselbar. Einbaugeschäse für Massivstufen im Lieferumfang enthalten.

Version für Stufeneinbau

MONTAGEARTEN



TECHNISCHE DATEN

Gehäuse: Aluminium, grau (RAL 7037)
Abdeckung: Aluminium-Druckguss, grau (RAL 7037)
Scheibe: Glas, opal

Lebensdauer $L_{80B_{20}}$: 50.000 h
Farbstabilität: 3 SDCM
Farbtemperatur: 6.500 K
Farbwiedergabeindex: 70




DEZENTRALE VERSORGUNG

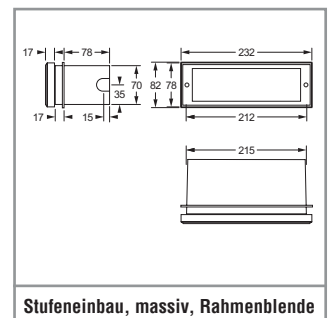
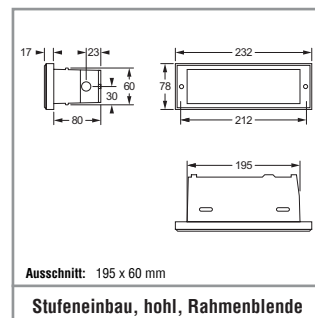
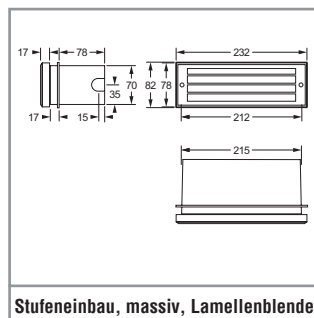
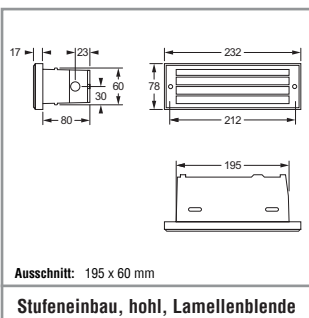
Netzversorgung: 24 V +/- 20 % DC
Batterieverorgung: 24 V +/- 20 % DC
Umgebungstemperatur: -20 °C bis +40 °C
Schutzklasse: III

ZENTRALE VERSORGUNG

Netzversorgung: 198 V – 254 V / 50 Hz
Batterieverorgung: 176 V – 276 V
Umgebungstemperatur: -20 °C bis +40 °C
Schutzklasse: I
Netzversorgung (alt.): 90 V – 254 V / 50/60 Hz
Batterieverorgung (alt.): 90 V – 276 V

Variante

Variante	
Sicuro24 – mit Lamellenblende	29 lm
Sicuro24 – mit Rahmenblende	133 lm
Sicuro230 – mit Lamellenblende	29 lm
Sicuro230 – mit Rahmenblende	133 lm



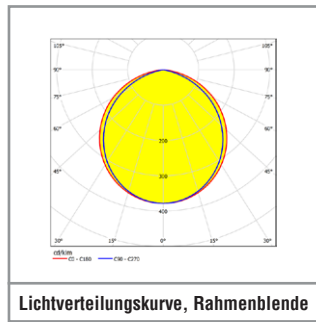
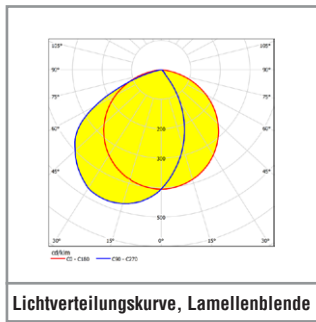
SICURO LED DEZENTRALE VERSORGUNG

Sicuro24 Bestellnummer	LED 	$\Phi=$ 	P=
Stufeneinbau ¹			
32031	3	29 lm (Lamellenblende) 133 lm (Rahmenblende)	4,3 W

¹ Stufeneinbau massiv und hohl möglich.

SICURO ZENTRALE VERSORGUNG

Sicuro230 Bestellnummer	LED 	$\Phi=$ 	S~ 	P=
Stufeneinbau ¹				
31031	3	29 lm (Lamellenblende) 133 lm (Rahmenblende)	8,9 VA / 4,5 W	



Im Lieferumfang enthalten	
Bestell-Nr.	Beschreibung
-	Einbauset für Massivstufen
-	Einbauset für Hohlstufen

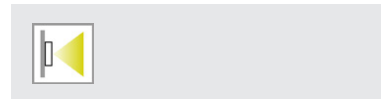
TRIANGLE



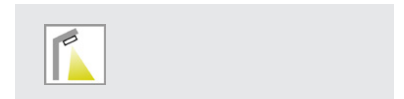
Gehäuse aus Edelstahlblech in weiß oder unlackiert in dreieckigem Design mit Lichtaustrittsfläche nach unten. High-Power-LED mit Lichtlenkung durch spezielle Linsen für asymmetrische Lichtverteilung (Beleuchtung von Rettungswegen mit 1 lx) oder für symmetrische Lichtverteilung (Beleuchtung von Flächen mit 0,5 lx).

Versionen für Wandanbau und mit zusätzlichem Zubehör für Poller (nur S230 und S24)

MONTAGEARTEN



MONTAGEARTEN MIT ZUBEHÖR



TECHNISCHE DATEN

Gehäuse: Edelstahlblech, V2A, weiß (RAL 9010)
Edelstahlblech, V2A

Scheibe: PMMA, klar

Linse: PMMA, klar

Lebensdauer $L_{80B_{20}}$: 50.000 h

Farbstabilität: 3 SDCM

Farbtemperatur: 4.000 K

Farbwiedergabeindex: 70

Optik-Schnittstelle: LIFE



Inbetriebnahme: Für Autotest sind Betriebsdauer, Betriebsart PS, Überwachungsgruppe und Testdauer nur per App B.connect über Smartphone lokal an Leuchte programmierbar.

EINZELBATTERIEVERSORGUNG

Netzversorgung: 198 V – 254 V / 50 Hz

Schaltung: Dauer und Bereitschaft

Umgebungstemperatur: 0 °C bis +40 °C

Schutzklasse: I

DEZENTRALE VERSORUNG

Netzversorgung: 24 V +/- 20 % DC

Batterieversorgung: 24 V +/- 20 % DC

Umgebungstemperatur: -20 °C bis +40 °C

Schutzklasse: III

ZENTRALE VERSORUNG

Netzversorgung: 198 V – 254 V / 50 Hz

Batterieversorgung: 176 V – 276 V

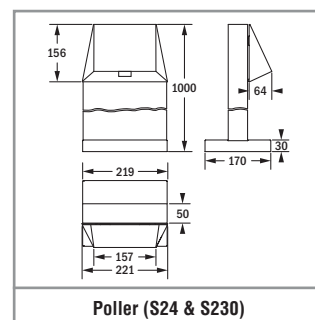
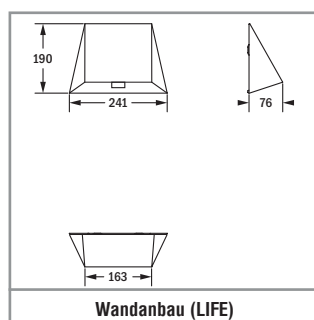
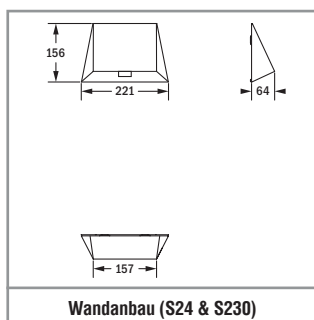
Umgebungstemperatur: -20 °C bis +40 °C

Schutzklasse: I

Netzversorgung (alt.): 90 V – 254 V / 50/60 Hz

Batterieversorgung (alt.): 90 V – 276 V

Variante	Fläche 3,5 m	Fläche 7 m	Rettungsweg
LIFE	199 lm	203 lm	186 lm
Sicuro24 / Sicuro230	265 lm	271 lm	248 lm



Autotest / CableCom Bestellnummer	Logica Bestellnummer	Logica FM Bestellnummer	Version	LED	$\Phi=$ 1 h	$\Phi=$ 3 h	$\Phi=$ 8 h		S~
--------------------------------------	-------------------------	----------------------------	---------	-----	-------------	-------------	-------------	--	----

Wandanbau für Rettungswegbeleuchtung oder Flächenbeleuchtung mit 3 wechselbaren Linsen

37270	37271	37272	V2A, weiß	1	Rettungsweg 248 lm	Rettungsweg 143 lm	Rettungsweg 50 lm	LIFE 6,4 V / 1,5 Ah	8 VA
					Fläche 3,5m/7m 265 lm / 271 lm	Fläche 3,5m/7m 152 lm / 157 lm	Fläche 3,5m/7m 53 lm / 54 lm		
37273	37274	37275	V2A	1	Rettungsweg 248 lm	Rettungsweg 143 lm	Rettungsweg 50 lm	LIFE 6,4 V / 1,5 Ah	8 VA
					Fläche 3,5m/7m 265 lm / 271 lm	Fläche 3,5m/7m 152 lm / 157 lm	Fläche 3,5m/7m 53 lm / 54 lm		

SICURO DEZENTRALE VERSORUNG

Sicuro24 Bestellnummer	Version	LED	$\Phi=$	P=
---------------------------	---------	-----	---------	----

Wandanbau für Rettungswegbeleuchtung oder Flächenbeleuchtung mit 3 wechselbaren Linsen¹

32057	V2A, weiß	1	Rettungsweg 248 lm	3,8 W
			Fläche 3,5m/7m 265 lm / 271 lm	
32058	V2A	1	Rettungsweg 248 lm	3,8 W
			Fläche 3,5m/7m 265 lm / 271 lm	

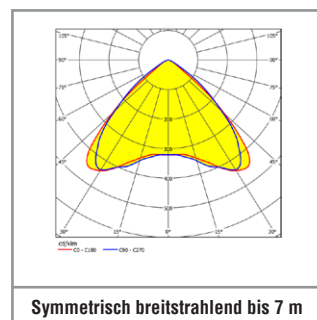
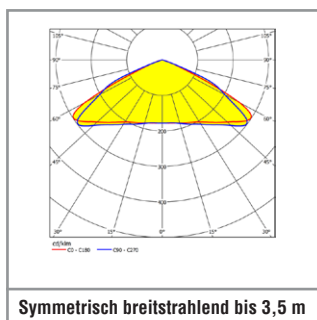
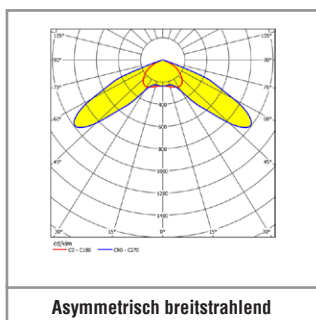
SICURO ZENTRALE VERSORUNG

Sicuro230 Bestellnummer	Version	LED	$\Phi=$	S~	P=
----------------------------	---------	-----	---------	----	----

Wandanbau für Rettungswegbeleuchtung oder Flächenbeleuchtung mit 3 wechselbaren Linsen¹

31056	V2A, weiß	1	Rettungsweg 248 lm	8,3VA / 4,1 W
			Fläche 3,5m/7m 265 lm / 271 lm	
31057	V2A	1	Rettungsweg 248 lm	8,3VA / 4,1 W
			Fläche 3,5m/7m 265 lm / 271 lm	

¹ Für Poller zusätzlich erforderliches Zubehör bitte separat bestellen.



Im Lieferumfang enthalten	
Bestell-Nr.	Beschreibung
-	Symmetrisch breitstrahlende Linse für Montagehöhe 3,5 m
-	Symmetrisch breitstrahlende Linse für Montagehöhe 7 m
-	Asymmetrisch breitstrahlende Linse

Zubehör bitte separat bestellen	
Bestell-Nr.	Beschreibung
F95940	Poller für S230 und S24, Edelstahlblech, V2A, weiß (RAL 9010)
F95941	Poller für S230 und S24, Edelstahlblech, V2A

F30 / F50 / F70 LED



Kombinierte Allgemein- und Sicherheitsleuchte hoher Schutzart und hoher Schlagfestigkeit. Strahlerleuchte in Gehäuse aus druckgegossenem Aluminium mit Scheibe aus Hartglas, mikroprismatisch und hochglänzendem Reflektor aus Aluminium. Scheibe mit dem Gehäuse durch Scharnier und Verschlüsse aus Edelstahl verbunden. Schwenkbare Halterung (+/- 180°). Lichtverteilung symmetrisch breitstrahlend oder asymmetrisch engstrahlend, veränderbar.

Versionen für Wand-, Decken- und Bodenanbau

Auch als Leuchte für Allgemeinbeleuchtung lieferbar

MONTAGEARTEN



TECHNISCHE DATEN

Gehäuse:	Aluminium-Druckguss, grau (RAL 7040)	Farbstabilität:	3 SDCM
Scheibe:	Hartglas, mikroprismatisch	Farbtemperatur:	4.000 K
Reflektor:	Aluminium, hochglänzend	Farbwiedergabeindex:	80
Lebensdauer L₈₀B₅₀:	50.000 h		



EINZELBATTERIEVERSORGUNG

Netzversorgung:	198 V – 254 V/50 Hz
Schaltung:	Dauer und Bereitschaft
Umgebungstemperatur:	-20 °C bis +45 °C (Leuchte) 0 °C bis +40 °C (Betriebsmittelgehäuse)
Schutzklasse:	I

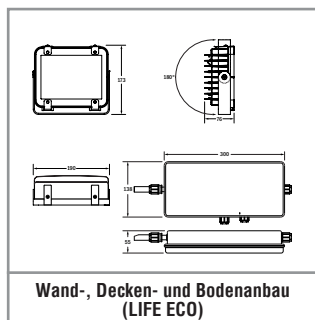
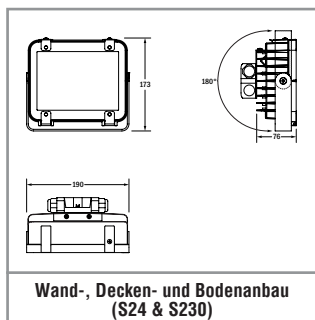
DEZENTRALE VERSORGUNG

Netzversorgung:	24 V +/- 20 % DC
Batterieversorgung:	24 V +/- 20 % DC
Umgebungstemperatur:	-20 °C bis +40 °C
Schutzklasse:	III bei alleinigem Anschluss an Kleinspannung, I bei zusätzlichem Anschluss an Spannungen oberhalb von Kleinspannung

ZENTRALE VERSORGUNG

Netzversorgung:	198 V – 254 V/50 Hz
Batterieversorgung:	176 V – 276 V
Umgebungstemperatur:	-20 °C bis +40 °C
Schutzklasse:	I

Variante	Bestellnummer	Typ	
LIFE ECO / Sicuro24 / Sicuro230 – mit symmetrisch oder asymmetrisch eingestelltem Reflektor	37219 / 37220 / 32071 / 31100	F30	1.800 lm
	37221 / 37222 / 32072 / 31101	F50	3.000 lm
	37223 / 37224 / 32073 / 31102	F70	4.000 lm



Autotest Bestellnummer	Logica Bestellnummer	Logica FM Bestellnummer	LED	$\Phi=$ 1 h	$\Phi=$ 3 h	$\Phi=$ 8 h		S~
------------------------	----------------------	-------------------------	-----	-------------	-------------	-------------	--	----

Wand-, Decken- oder Bodenbau¹

37219	37219	37220	33	1.050 lm	350 lm	130 lm	LIFE 12,8 V / 1,5 Ah	21 VA
37221	37221	37222	66	1.150 lm	380 lm	140 lm	LIFE 12,8 V / 1,5 Ah	31 VA
37223	37223	37224	99	1.080 lm	360 lm	135 lm	LIFE 12,8 V / 1,5 Ah	44 VA

SICURO DEZENTRALE VERSORGUNG

Sicuro24 Bestellnummer	LED	$\Phi=$	P=
------------------------	-----	---------	----

Wand-, Decken- oder Bodenbau²

32071	33	635 lm / 1.270 lm	8 W / 16 W
32072	66	690 lm / 1.380 lm	8 W / 16 W
32073	99	650 lm / 1.290 lm	8 W / 16 W

SICURO ZENTRALE VERSORGUNG

Sicuro230 Bestellnummer	LED	$\Phi=$	S~	P=
-------------------------	-----	---------	----	----

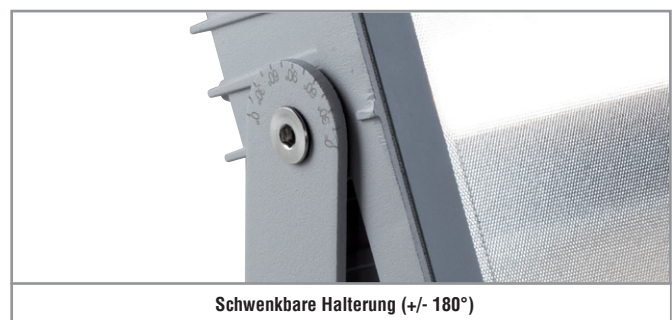
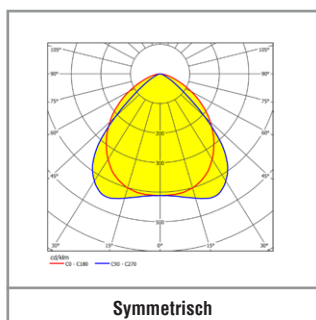
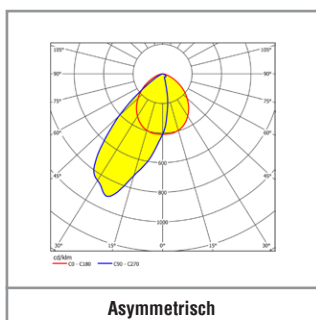
Wand-, Decken- oder Bodenbau³

31100	33	1.800 lm	20,5 VA / 17 W
31101	66	3.000 lm	30,5 VA / 26 W
31102	99	4.000 lm	43 VA / 37 W

¹ Mit LIFE-ECO-Inverter-Modul 19391 und LED-Treiber, für Dauerschaltung und Bereitschaftsschaltung.

² Mit S24-Inverter-Modul G31446 und LED-Treiber, Lichtstrom / Leistung programmierbar über S24-Station.

³ Mit S230-Modul 17382 und LED-Treiber.





UP LED M

Downlight mit Gehäuse und Abdeckung aus Stahlblech. High-Power-LED mit Lichtlenkung durch spezielle Linsen für asymmetrisch strahlende Lichtverteilung (Beleuchtung von Rettungswegen mit 1 lx) oder symmetrisch strahlende Lichtverteilung (Beleuchtung von Flächen mit 0,5 lx). Drei Optiken in einer Leuchte – durch drei mitgelieferte Linsen (1x asymmetrisch und 2x symmetrisch für 3,5 m und 7 m Montagehöhe).

Version für Deckeneinbau

MONTAGEARTEN



TECHNISCHE DATEN

Gehäuse: Stahlblech, verzinkt
Abdeckung: Stahlblech, weiß (RAL 9010)
Linse: PMMA, klar
Schutzart: IP40 (Abdeckung)
 IP20 (Rückseite, Betriebsmittelgehäuse)
Lebensdauer $L_{80/B_{20}}$: 50.000 h

Farbstabilität: 3 SDCM
Farbtemperatur: 4.000 K
Farbwiedergabeindex: 70
Optik-Schnittstelle: LIFE



Inbetriebnahme: Für Autotest sind Betriebsdauer, Betriebsart PS, Überwachungsgruppe und Testdauer nur per App B.connect über Smartphone lokal an Leuchte programmierbar.

EINZELBATTERIEVERSORGUNG

Netzversorgung: 198 V – 254 V/50 Hz
Schaltung: Dauer und Bereitschaft
Umgebungstemperatur: 0 °C bis +40 °C
Schutzklasse: I

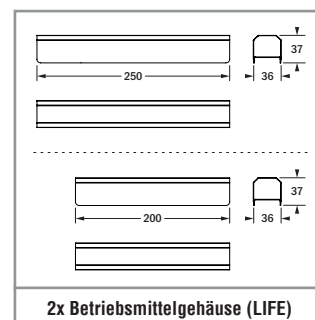
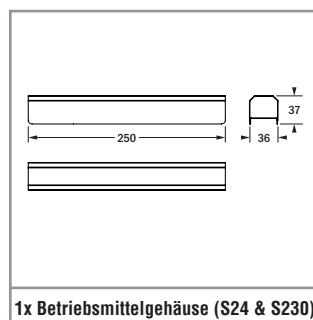
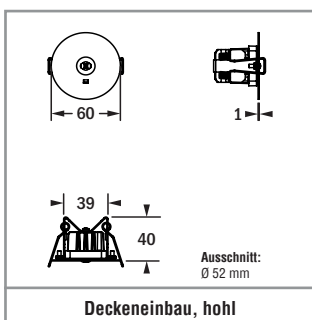
DEZENTRALE VERSORUNG

Netzversorgung: 24 V +/- 20 % DC
Batterieversorgung: 24 V +/- 20 % DC
Umgebungstemperatur: -20 °C bis +40 °C
Schutzklasse: III

ZENTRALE VERSORUNG

Netzversorgung: 198 V – 254 V/50 Hz
Batterieversorgung: 176 V – 276 V
Umgebungstemperatur: -20 °C bis +40 °C
Schutzklasse: I
Netzversorgung (alt.): 90 V – 254 V / 50/60 Hz
Batterieversorgung (alt.): 90 V – 276 V

Variante	 Fläche 3,5 m	 Fläche 7 m	 Rettungsweg
LIFE	262 lm	243 lm	247 lm
Sicuro24 / Sicuro230	350 lm	323 lm	330 lm



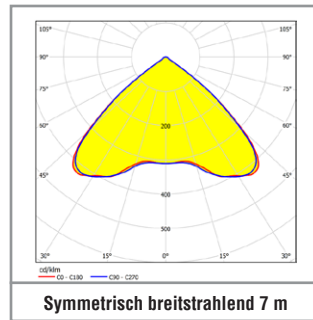
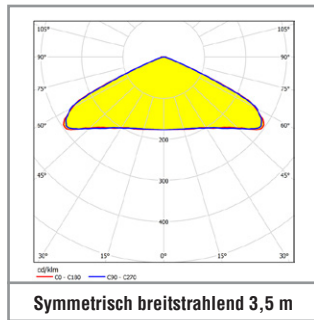
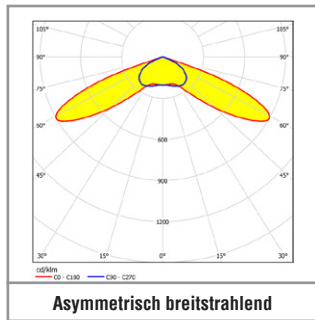
Autotest / CableCom Bestellnummer	Logica Bestellnummer	Logica FM Bestellnummer	LED	$\Phi=$ 1 h	$\Phi=$ 3 h	$\Phi=$ 8 h		S~
Deckeneinbau für Rettungsweg- und Flächenbeleuchtung mit 3 wechselbaren Linsen								
37245	37246	37247	1	Rettungsweg 330 lm Fläche 3,5m/7m 350 lm / 323 lm	Rettungsweg 190 lm Fläche 3,5m/7m 203 lm / 186 lm	Rettungsweg 70 lm Fläche 3,5m/7m 70 lm / 65 lm	LIFE 6,4 V / 1,5 Ah	8 VA

SICURO DEZENTRALE VERSORUNG

Sicuro24 Bestellnummer	LED	$\Phi=$	P=
Deckeneinbau für Rettungsweg- und Flächenbeleuchtung mit 3 wechselbaren Linsen			
32104	1	Rettungsweg 330 lm Fläche 3,5m/7m 350 lm / 323 lm	3,8 W

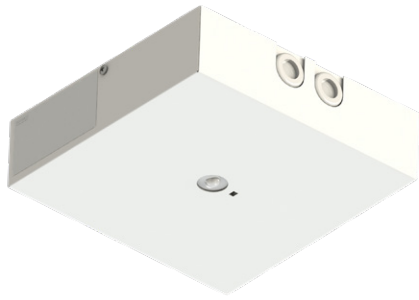
SICURO ZENTRALE VERSORUNG

Sicuro230 Bestellnummer	LED	$\Phi=$	S~	P=
Deckeneinbau für Rettungsweg- und Flächenbeleuchtung mit 3 wechselbaren Linsen				
31163	1	Rettungsweg 330 lm Fläche 3,5m/7m 350 lm / 323 lm	8,3 VA / 4,1 W	



Im Lieferumfang enthalten	
Bestell-Nr.	Beschreibung
-	Symmetrisch breitstrahlende Linse für Montagehöhe 3,5 m
-	Symmetrisch breitstrahlende Linse für Montagehöhe 7 m
-	Asymmetrisch breitstrahlende Linse

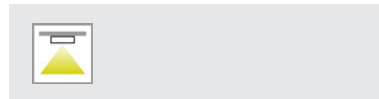
UP LED C



Downlight mit Gehäuse und Abdeckung aus Stahlblech. High-Power-LED mit Lichtlenkung durch spezielle Linsen für asymmetrisch strahlende Lichtverteilung (Beleuchtung von Rettungswegen mit 1 lx) oder symmetrisch strahlende Lichtverteilung (Beleuchtung von Flächen mit 0,5 lx). Drei Optiken in einer Leuchte - Durch drei mitgelieferte Linsen (1x asymmetrisch und 2x symmetrisch für 3,5 m und 7 m Montagehöhe).

Version für Deckenanbau

MONTAGEARTEN



TECHNISCHE DATEN

Gehäuse:	Stahlblech, weiß (RAL 9010)	Farbstabilität:	3 SDCM
Abdeckung:	Stahlblech, weiß (RAL 9010)	Farbtemperatur:	4.000 K
Linse:	PMMA, klar	Farbwiedergabeindex:	70
Lebensdauer L₃₀B₂₀:	50.000 h	Optik-Schnittstelle:	LIFE



Inbetriebnahme: Für Autotest sind Betriebsdauer, Betriebsart PS, Überwachungsgruppe und Testdauer nur per App B.connect über Smartphone lokal an Leuchte programmierbar.

EINZELBATTERIEVERSORGUNG

Netzversorgung:	198 V – 254 V/50 Hz
Schaltung:	Dauer und Bereitschaft
Umgebungstemperatur:	0 °C bis +40 °C
Schutzklasse:	I

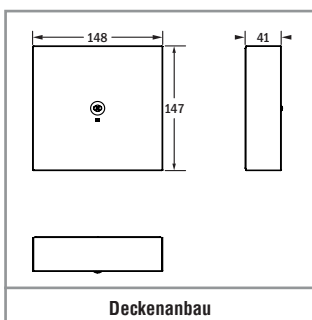
DEZENTRALE VERSORUNG

Netzversorgung:	24 V +/- 20 % DC
Batterieversorgung:	24 V +/- 20 % DC
Umgebungstemperatur:	-20 °C bis +40 °C
Schutzklasse:	III

ZENTRALE VERSORUNG

Netzversorgung:	198 V – 254 V/50 Hz
Batterieversorgung:	176 V – 276 V
Umgebungstemperatur:	-20 °C bis +40 °C
Schutzklasse:	I
Netzversorgung (alt.):	90 V – 254 V / 50/60 Hz
Batterieversorgung (alt.):	90 V – 276 V

Variante	Fläche 3,5 m	Fläche 7 m	Rettungsweg
LIFE	262 lm	243 lm	247 lm
Sicuro24 / Sicuro230	350 lm	323 lm	330 lm



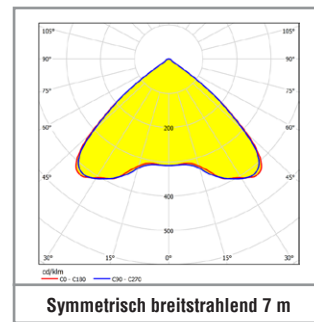
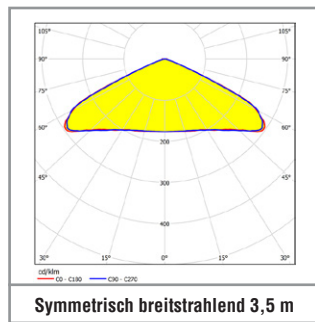
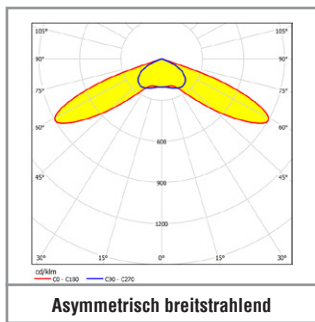
Autotest / CableCom Bestellnummer	Logica Bestellnummer	Logica FM Bestellnummer	LED	$\Phi=$ 1 h	$\Phi=$ 3 h	$\Phi=$ 8 h		S~
Deckenanbau für Rettungsweg- und Flächenbeleuchtung mit 3 wechselbaren Linsen								
37165	37166	37167	1	Rettungsweg 330 lm Fläche 3,5m/7m 350 lm / 323 lm	Rettungsweg 190 lm Fläche 3,5m/7m 203 lm / 186 lm	Rettungsweg 70 lm Fläche 3,5m/7m 70 lm / 65 lm	LIFE 6,4 V / 1,5 Ah	8 VA

SICURO DEZENTRALE VERSORUNG

Sicuro24 Bestellnummer	LED	$\Phi=$	P=
Deckenanbau für Rettungsweg- und Flächenbeleuchtung mit 3 wechselbaren Linsen			
32103	1	Rettungsweg 330 lm Fläche 3,5 m / 7 m 350 lm / 323 lm	3,8 W

SICURO ZENTRALE VERSORUNG

Sicuro230 Bestellnummer	LED	$\Phi=$	S~	P=
Deckenanbau für Rettungsweg- und Flächenbeleuchtung mit 3 wechselbaren Linsen				
31162	1	Rettungsweg 330 lm Fläche 3,5 m / 7 m 350 lm / 323 lm	8,3 VA / 4,1 W	



Im Lieferumfang enthalten	
Bestell-Nr.	Beschreibung
-	Symmetrisch breitstrahlende Linse für Montagehöhe 3,5 m
-	Symmetrisch breitstrahlende Linse für Montagehöhe 7 m
-	Asymmetrisch breitstrahlende Linse

INFINITA LED X5



Sicherheitsleuchte mit Gehäuse und Abdeckung aus Polycarbonat (PC). Hohe Schutzart (IP65) und hohe Schlagfestigkeit (IK08). Zahlreiche Kabeleinführungen. Das X5-System bietet fünf Optiken in einer Leuchte – durch fünf mitgelieferte Linsen (für Montagehöhen von 2 m bis über 12 m, Leuchtenabstände bei Rettungswegen von bis zu 34 m) können sowohl Rettungswege, als auch Flächen sehr effizient beleuchtet werden.

Versionen für Wand- und Deckenanbau und mit zusätzlichem Zubehör für Wand- und Deckeneinbau, Pendel, Ausleger und Kette/Seil

MONTAGEARTEN



MONTAGEARTEN MIT ZUBEHÖR



TECHNISCHE DATEN

Gehäuse:	Polycarbonat, weiß (RAL 9003)	Farbtemperatur:	4.000 K
Abdeckung:	Polycarbonat, klar	Farbwiedergabeindex:	80
Lebensdauer $L_{30, B_{20}}$:	50.000 h		



EINZELBATTERIEVERSORGUNG

Netzversorgung:	198 V – 254 V / 50 Hz
Schaltung:	Dauer und Bereitschaft
Umgebungstemperatur:	0 °C bis +40 °C
Schutzklasse:	II

DEZENTRALE VERSORGUNG

Netzversorgung:	24 V +/- 20 % DC
Batterieversorgung:	24 V +/- 20 % DC
Umgebungstemperatur:	-20 °C bis +40 °C
Schutzklasse:	III bei alleinigem Anschluss an Kleinspannung, II bei zusätzlichem Anschluss an Spannungen oberhalb von Kleinspannungen

ZENTRALE VERSORGUNG

Netzversorgung:	198 V – 254 V / 50 Hz
Batterieversorgung:	176 V – 276 V
Umgebungstemperatur:	-20 °C bis +40 °C
Schutzklasse:	II

Variante	
LIFE	700 lm
Sicuro24 / Sicuro230	1.100 lm

FORMELN ZUR BERECHNUNG DES REELLEN LICHTSTROMS IM NETZ- UND BATTERIEBETRIEB

Ideeller Lichtstrom der Leuchte im Netzbetrieb [%] = 100 %
 Reeller Lichtstrom der Leuchte im Netzbetrieb [lm] =

$$\text{Reeller Lichtstrom der Leuchte im Netzbetrieb [lm]} \times \frac{\text{Ideeller Lichtstrom der Leuchte im Netzbetrieb [lm]}}{100 \%}$$

Ideeller Lichtstrom der Leuchte im Batteriebetrieb [%] = 100 %
 Reeller Lichtstrom der Leuchte im Batteriebetrieb [lm] =

$$\text{Reeller Lichtstrom der Leuchte im Batteriebetrieb [lm]} \times \frac{\text{Ideeller Lichtstrom der Leuchte im Batteriebetrieb [lm]}}{100 \%}$$

Autotest Bestellnummer	Logica Bestellnummer	Logica FM Bestellnummer	LED	$\Phi=$ 1 h	$\Phi=$ 3 h		S~
19471 ⁴	19471 ⁴	19471 ⁴ +15037 ²	4	1.500 lm	550 lm	2x LIFE 9,6 V / 1,5 Ah	15 VA

Wandanbau, Deckenanbau für Rettungsweg- und Flächenbeleuchtung mit 5 wechselbaren Linsen¹

SICURO DEZENTRALE VERSORUNG

Sicuro24 Bestellnummer	LED	$\Phi=$ 3	P=
32112 ⁵	4	500 lm	4,3 W

Wandanbau, Deckenanbau für Rettungsweg- und Flächenbeleuchtung mit 5 wechselbaren Linsen¹

¹ Für Wand- und Deckeneinbau, Pendel, Ausleger und Kette/Seil zusätzlich erforderliches Zubehör bitte separat bestellen.

² Logica FM-Interface (15037) bitte separat bestellen.

³ Ideeller Lichtstrom von 100 %. Entspricht keinem einstellbaren / programmierbarem Wert.

Version UL für LIFE

UL = ultimativ großer Lichtstrom im Batteriebetrieb durch Batterie 2x LIFE 9,6 V / 1,5 Ah.

Version XL für Sicuro24

XL = extra großer Lichtstrom im Netzbetrieb. Werksseitig mit Lichtschalterabfrage und Unterverteilungsüberwachung durch S24-Inverter-Modul G31446 in Kombination mit einem LED-Treiber.

Version XL für Sicuro230

XL = extra großer Lichtstrom im Netz- und Batteriebetrieb. Werksseitig mit Lichtschalterabfrage und Unterverteilungsüberwachung durch S230-Modul 17382 in Kombination mit einem LED-Treiber.

SICURO ZENTRALE VERSORUNG

Sicuro230 Bestellnummer	LED	$\Phi=$ 3	S~	P=
31172 ⁶	4	1.100 lm	12,4 VA / 11,4 W	

Wandanbau, Deckenanbau für Rettungsweg- und Flächenbeleuchtung mit 5 wechselbaren Linsen¹

⁴ Version UL für LIFE.

⁵ Version XL für Sicuro24.

⁶ Version XL für Sicuro230.

$\Phi \sim$ / $\Phi =$ Reeller Lichtstrom: 85 %

Rettungsweg, asymmetrisch breitstrahlend 3,5 m

$\Phi \sim$ / $\Phi =$ Reeller Lichtstrom: 85 %

Rettungsweg, asymmetrisch breitstrahlend 7 m

$\Phi \sim$ / $\Phi =$ Reeller Lichtstrom: 90 %

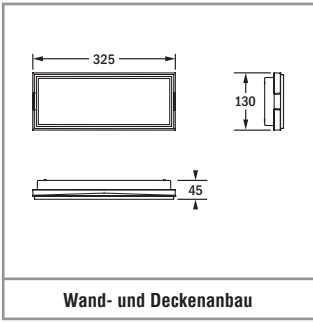
Fläche, symmetrisch breitstrahlend 3,5 m

$\Phi \sim$ / $\Phi =$ Reeller Lichtstrom: 87 %

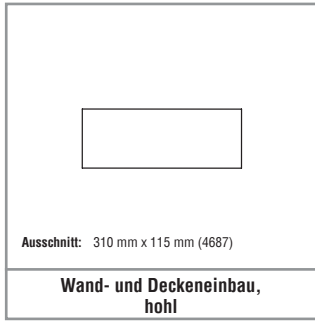
Fläche, symmetrisch breitstrahlend 7 m

$\Phi \sim$ / $\Phi =$ Reeller Lichtstrom: 87 %

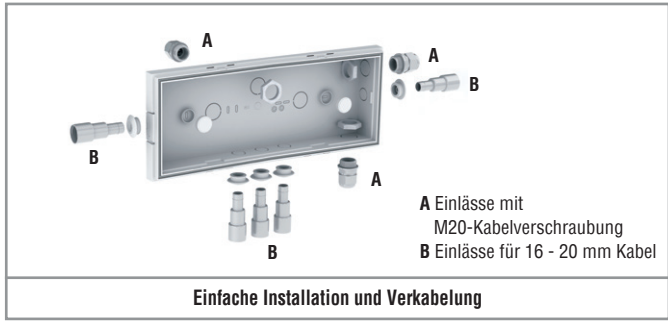
Fläche, symmetrisch tiefstrahlend



Wand- und Deckenanbau



Wand- und Deckeneinbau,
hohl



Einfache Installation und Verkabelung



Zubehör bitte separat bestellen

Bestell-Nr.	Beschreibung
4683	Einbauset für Massivwände / Massivdecken (Betoneingießgehäuse)
4685	Wandhalterung, nicht schwenkbar (-45°)
4686	Ausleger
4687	Einbauset für Hohlwände / Hohldecken
4315	Rohrpendel, rund, 250 mm
4316	Rohrpendel, rund, 500 mm
4317	Rohrpendel, rund, 1.000 mm
3723	Ösen-Set für Ketten- und Seilmontage
3912	Schutzkorb

Weiteres Zubehör bitte separat bestellen (nur für LIFE)

Bestell-Nr.	Beschreibung
15037	Logica FM-Interface
15038	DALI-Interface (für Anschluss an DALI-Zentrale der Allgemein- oder Sicherheitsbeleuchtung)



DOT

Downlight mit Gehäuse aus Stahlblech und Abdeckung in hoher Schutzart aus Polyhydroxyalkanoat (PHA), einem mit Wandfarbe überstreichbarem Biopolyester. Ein Paar High-Power-LEDs mit Lichtlenkung durch spezielle Linsen. Doppelte Optik in einer Leuchte - Durch eine einfache Drehung der High-Power-LEDs entweder asymmetrisch strahlende Lichtverteilung (Beleuchtung von Rettungswegen mit 1 lx) oder symmetrisch strahlende Lichtverteilung (Beleuchtung von Flächen mit 0,5 lx).

Version für Deckeneinbau

MONTAGEARTEN



TECHNISCHE DATEN

Gehäuse:	Stahlblech, weiß (RAL 9010)
Abdeckung:	PHA, weiß (RAL 9003)
Linse:	PMMA, klar
Schutzart:	IP65 (Abdeckung) IP20 (Rückseite, Betriebsmittelgehäuse)
Lebensdauer L₈₀B₂₀:	50.000 h

Farbstabilität:	3 SDCM
Farbtemperatur:	4.000 K
Farbwiedergabeindex:	70
Optik-Schnittstelle:	LIFE



Inbetriebnahme - LIFE: Für Autotest sind Betriebsdauer, Betriebsart PS, Überwachungsgruppe und Testdauer nur per App B.connect über Smartphone lokal an Leuchte programmierbar.

EINZELBATTERIEVERSORGUNG

Netzversorgung:	198 V – 254 V/50 Hz
Schaltung:	Dauer und Bereitschaft oder Bereitschaft
Umgebungstemperatur:	0 °C bis +40 °C
Schutzklasse:	I

DEZENTRALE VERSORGUNG

Netzversorgung:	24 V +/- 20 % DC
Batterieversorgung:	24 V +/- 20 % DC
Umgebungstemperatur:	-20 °C bis +40 °C
Schutzklasse:	III

ZENTRALE VERSORGUNG

Netzversorgung:	198 V – 254 V/50 Hz
Batterieversorgung:	176 V – 276 V
Umgebungstemperatur:	-20 °C bis +40 °C
Schutzklasse:	I
Netzversorgung (alt.):	90 V – 254 V / 50/60 Hz
Batterieversorgung (alt.):	90 V – 276 V

Variante	
LIFE	240 lm
LIFE ECO	-
Sicuro24 / Sicuro230	550 lm

FORMELN ZUR BERECHNUNG DES REELLEN LICHTSTROMS IM NETZ- UND BATTERIEBETRIEB

Ideeller Lichtstrom der Leuchte im Netzbetrieb [%] = 100 %
Reeller Lichtstrom der Leuchte im Netzbetrieb [lm] =

$$\text{Reeller Lichtstrom der Leuchte im Netzbetrieb [\%]} \times \frac{\text{Ideeller Lichtstrom der Leuchte im Netzbetrieb [lm]}}{100 \%}$$

Ideeller Lichtstrom der Leuchte im Batteriebetrieb [%] = 100 %
Reeller Lichtstrom der Leuchte im Batteriebetrieb [lm] =

$$\text{Reeller Lichtstrom der Leuchte im Batteriebetrieb [\%]} \times \frac{\text{Ideeller Lichtstrom der Leuchte im Batteriebetrieb [lm]}}{100 \%}$$

LIFE EINZELBATTERIEVERSORGUNG

10 JAHRE GARANTIE

Autotest / CableCom Bestellnummer	Logica Bestellnummer	Logica FM Bestellnummer	LED	$\Phi=$ 1 h	$\Phi=$ 3 h	$\Phi=$ 8 h		S~
Deckeneinbau für Rettungsweg- und Flächenbeleuchtung								
19711	19711+15036 ¹	19711+15037 ¹	2	550 lm	200 lm	100 lm	LIFE 6,4 V / 1,5 Ah	8 VA

LIFE ECO EINZELBATTERIEVERSORGUNG

5 JAHRE GARANTIE

Autotest Bestellnummer	Logica Bestellnummer	Logica FM Bestellnummer	LED	$\Phi=$ 1 h	$\Phi=$ 3 h	$\Phi=$ 8 h		S~
Deckeneinbau für Rettungsweg- und Flächenbeleuchtung								
19712 ³	19712 ³	19712+19375 ^{2,3}	2	1.000 lm	400 lm	150 lm	LIFE 12,8 V / 1,5 Ah	12,5 VA

SICURO DEZENTRALE VERSORUNG

Sicuro24 Bestellnummer	LED	$\Phi=$	P=
Deckeneinbau für Rettungsweg- und Flächenbeleuchtung			
17881	2	550 lm	4,1 W

SICURO ZENTRALE VERSORUNG

Sicuro230 Bestellnummer	LED	$\Phi=$	S~	P=
Deckeneinbau für Rettungsweg- und Flächenbeleuchtung				
17880	2	550 lm	9,4 VA / 4,7 W	

¹ Logica-Interface (15036) und Logica FM-Interface (15037) bitte separat bestellen.
² Logica FM-Interface (19375) bitte separat bestellen.
³ Mit LIFE-ECO-Inverter-Modul 19391, nur für Bereitschaftschaltung.
⁴ Ideeller Lichtstrom von 100 %. Entspricht keinem einstellbaren / programmierbarem Wert.

$\Phi\sim$ / $\Phi=$ Reeller Lichtstrom: 80 %

Rettungsweg, asymmetrisch breitstrahlend

$\Phi\sim$ / $\Phi=$ Reeller Lichtstrom: 91 %

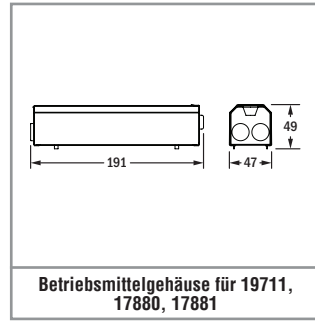
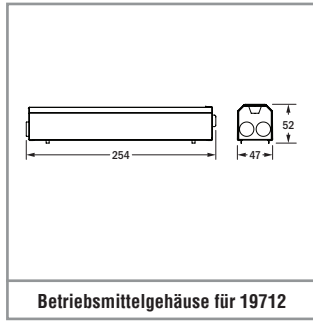
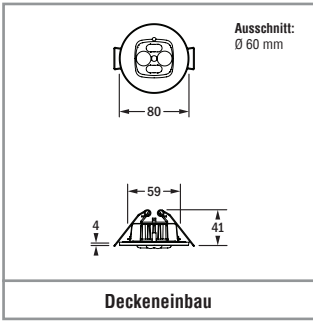
Fläche, symmetrisch breitstrahlend

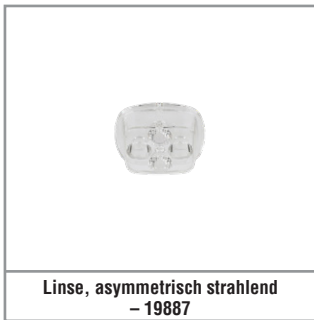
$\Phi\sim$ / $\Phi=$ Reeller Lichtstrom: 90 %

Linse 19887 - Sicherheitseinrichtungen, asymmetrisch tiefstrahlend

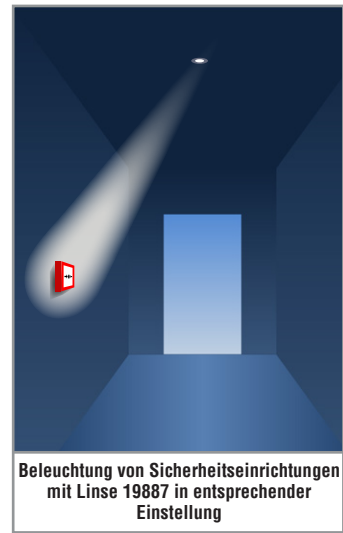
$\Phi\sim$ / $\Phi=$ Reeller Lichtstrom: 90 %

Linse 19887 - Rettungsweg, asymmetrisch tiefstrahlend

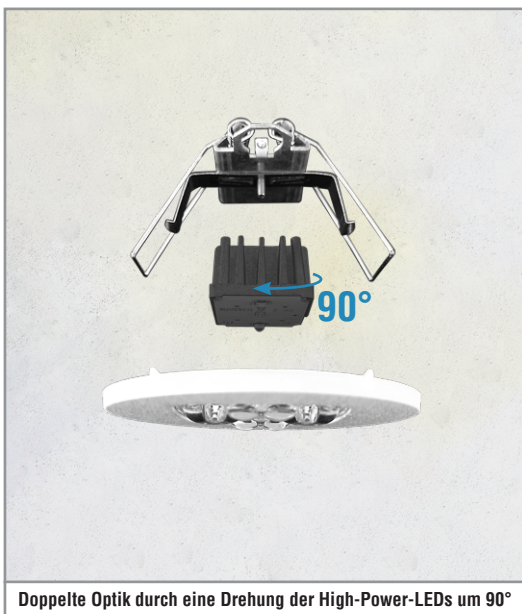




Linse, asymmetrisch strahlend
- 19887



Beleuchtung von Sicherheitseinrichtungen
mit Linse 19887 in entsprechender
Einstellung



Doppelte Optik durch eine Drehung der High-Power-LEDs um 90°

Zubehör bitte separat bestellen

Bestell-Nr.	Beschreibung
15036	Logica-Interface für 19711
15037	Logica FM-Interface für 19711
15038	DALI-Interface für 19711 (für Anschluss an DALI-Zentrale der Allgemein- und Sicherheitsbeleuchtung)
19375	Logica FM-Interface für 19712
19887	Asymmetrisch strahlende Linse für Beleuchtung von Sicherheitseinrichtungen mit 5 lx sowie für Beleuchtung von Rettungswegen mit 1 lx bei Montagehöhen von 7 m (durch Drehung der High-Power-LEDs)

PRATICA MODULA MATRIX



Multifunktionale Sicherheitsleuchte mit hoher Schutzart und hoher Schlagfestigkeit. Gehäuse mit eckigen Konturen und klarer Polycarbonat-Abdeckung. Die Lichtverteilung erfolgt variabel durch wunschgemäße Einstellung einer LED-Matrix (in 4 LED-Gruppen), welche mit speziellen Linsen ausgestattet ist. Insgesamt stehen 4 Lichtverteilungen für 5 unterschiedliche Anwendungen zur Auswahl: Rettungswegbeleuchtung für Wandmontage / Flächenbeleuchtung für Wandmontage / Rettungswegbeleuchtung für Deckenmontage / Flächenbeleuchtung für Deckenmontage / tiefstrahlende Flächenbeleuchtung für Deckenmontage. Änderung der Lichtverteilung, ohne Wechsel von LED-Leuchtmitteln und ohne Anpassung von LED-Linsen, direkt über eine Taste manuell an der Leuchte oder durch Programmierung. Installation durch neuartigen Montageadapter mit integrierter Wasserwaage, welcher auch gleichzeitig als Abzweigdose für alle ankommenden und abgehenden Kabel verwendet werden kann. Der Montageadapter dient lediglich dem Anschluss an eine integrierte Steckvorrichtung sowie zur Unterbringung von optionalem Zubehör. Die eigentliche Leuchte kann somit bequem auf einer Arbeitsoberfläche konfiguriert und (im Batteriebetrieb) programmiert werden und braucht abschließend nur noch auf dem Montageadapter mit der integrierten Steckvorrichtung eingerastet zu werden.

Versionen für Wand- und Deckenanbau und mit zusätzlichem Zubehör für Wand- und Deckeneinbau, Ausleger und Kette/Seil

MONTAGEARTEN



MONTAGEARTEN MIT ZUBEHÖR



TECHNISCHE DATEN

Gehäuse: Polycarbonat, weiß (RAL 9003)
Abdeckung: Polycarbonat, klar
Reflektor: Polycarbonat, weiß (RAL 9003)
Schutzart: siehe Tabelle bezüglich Schutzart (IP)
Lebensdauer $L_{90B_{20}}$: 50.000 h
Farbstabilität: 3 SDCM

Farbtemperatur: 4.000 K
Farbwiedergabeindex: 80
Bluetooth-Schnittstelle: LIFE



Inbetriebnahme: Für Autotest sind Betriebsdauer 8h, Betriebsart PS, Überwachungsgruppe und Testdauer nur per App B.connect über Smartphone lokal an Leuchte programmierbar.

EINZELBATTERIEVERSORGUNG

Netzversorgung: 198 V – 254 V/50 Hz
Schaltung: Dauer und Bereitschaft
Umgebungstemperatur: 0 °C bis +40 °C
Schutzklasse: II

DEZENTRALE VERSORGUNG

Netzversorgung: 24 V +/- 20 % DC
Batterieversorgung: 24 V +/- 20 % DC
Umgebungstemperatur: -20 °C bis +40 °C
Schutzklasse: III bei alleinigem Anschluss an Kleinspannung, II bei zusätzlichem Anschluss an Spannungen oberhalb von Kleinspannung

ZENTRALE VERSORGUNG

Netzversorgung: 198 V – 254 V/50 Hz
Batterieversorgung: 176 V – 276 V
Umgebungstemperatur: -20 °C bis +40 °C
Schutzklasse: II

Variante

LIFE
Sicuro24 / Sicuro230



250 lm
 1.500 lm

FORMELN ZUR BERECHNUNG DES REELLEN LICHTSTROMS IM NETZ- UND BATTERIEBETRIEB

Ideeller Lichtstrom der Leuchte im Netzbetrieb [%] = 100 %
 Reeller Lichtstrom der Leuchte im Netzbetrieb [lm] =

$$\text{Reeller Lichtstrom der Leuchte im Netzbetrieb [lm]} = \text{Ideeller Lichtstrom der Leuchte im Netzbetrieb [lm]} \times \frac{\text{Reeller Lichtstrom der Leuchte im Netzbetrieb [\%]}}{100 \%}$$

Ideeller Lichtstrom der Leuchte im Batteriebetrieb [%] = 100 %
 Reeller Lichtstrom der Leuchte im Batteriebetrieb [lm] =

$$\text{Reeller Lichtstrom der Leuchte im Batteriebetrieb [lm]} = \text{Ideeller Lichtstrom der Leuchte im Batteriebetrieb [lm]} \times \frac{\text{Reeller Lichtstrom der Leuchte im Batteriebetrieb [\%]}}{100 \%}$$

Autotest / CableCom Bestellnummer	Logica Bestellnummer	Logica FM Bestellnummer	LED	$\Phi=$ 3 1 h	$\Phi=$ 3 3 h	$\Phi=$ 3 8 h		S~
Wandanbau, Deckenbau für Rettungsweg- und Flächenbeleuchtung mit einstellbarer / programmierbarer LED-Matrix ¹								
18821	18821+15056 ²	18821+15057 ²	24	1.000 lm	350 lm	125 lm	LIFE 6,4 V / 1,5 Ah	14,9 VA
18831	18831+15056 ²	18831+15057 ²	24	2.000 lm	700 lm	250 lm	2x LIFE 6,4 V / 1,5 Ah	16,9 VA
18841	18841+15056 ²	18841+15057 ²	24	2.700 lm	1.000 lm	400 lm	2x LIFE 6,4 V / 2 Ah	20,5 VA

SICURO DEZENTRALE VERSORUNG

Sicuro24 Bestellnummer	LED	$\Phi=$ 3	P=
Wandanbau, Deckenbau für Rettungsweg- und Flächenbeleuchtung mit einstellbarer / programmierbarer LED-Matrix ¹			
17923+15059 ⁴	24	750 lm 1.500 lm	9 W 13 W

¹ Für Wand- und Deckeneinbau, Ausleger und Kette/Seil zusätzlich erforderliches Zubehör bitte separat bestellen.
² Logica-Interface (15056) und Logica FM-Interface (15057) bitte separat bestellen.
³ Ideeller Lichtstrom von 100 %. Entspricht keinem einstellbaren / programmierbarem Wert.

SICURO ZENTRALE VERSORUNG

Sicuro230 Bestellnummer	LED	$\Phi=$ 3	S~	P=
Wandanbau, Deckenbau, mit Einzelüberwachung (EÜ), für Rettungsweg- und Flächenbeleuchtung mit einstellbarer LED-Matrix ¹				
17923+15060 ⁵	24	1.500 lm	22,6 VA / 12,9 W	
Wandanbau, Deckenbau, mit Kreisüberwachung (SÜ), für Rettungsweg- und Flächenbeleuchtung mit einstellbarer LED-Matrix ¹				
17923	24	1.500 lm	20 VA / 11,4 W	

⁴ S24-Konvertierungsset mit hohem Montageadapter (15059) bitte separat bestellen. Lichtstrom/Leistung programmierbar über S24-Station.
⁵ S230-Konvertierungsset mit hohem Montageadapter (15060) bitte separat bestellen.
⁶ Nur bei Verwendung von rückseitigen Einführungen mit entsprechenden Dichtungen (M16).

$\Phi\sim$ / $\Phi=$ Reeller Lichtstrom: 60 %

MATRIX: 03

Rettungsweg, breitstrahlend, für Wandmontage

$\Phi\sim$ / $\Phi=$ Reeller Lichtstrom: 75 %

MATRIX: 06

Rettungsweg, breitstrahlend, für Deckenmontage

$\Phi\sim$ / $\Phi=$ Reeller Lichtstrom: 75 %

MATRIX: 06

Fläche, breitstrahlend, für Deckenmontage

$\Phi\sim$ / $\Phi=$ Reeller Lichtstrom: 82 %

MATRIX: 03/09

Fläche, breitstrahlend, für Wandmontage

$\Phi\sim$ / $\Phi=$ Reeller Lichtstrom: 83 %

MATRIX: 09

Fläche, tiefstrahlend, für Deckenmontage

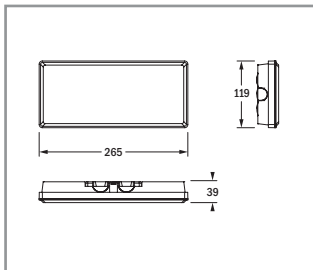
Vorderseite der Rahmenblende zeigt zur Wand oder zur Decke bei Anbau der Leuchte – seitliche Einführungen abgedeckt

Rückseite der Rahmenblende wird mit Klick-Verschlässen an Rückseite der Leuchte sicher und schnell installiert

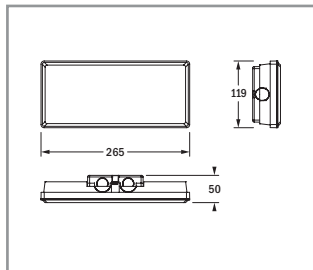
Rahmenblende im Lieferumfang als Design-Element (18598)

SCHUTZART (IP)

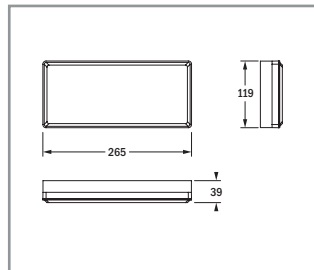
erzielte Schutzart	verwendeter Montageadapter	ausgeführte Installation ohne Zubehör
IP40	flach	seitliche aufbrechbare Einführungen (2x 15x7 mm und 2x 15x10 mm) verwendet
IP40	flach	rückseitige aufbohrbare Einführungen (2x max. 10 mm Ø) verwendet
IP65	flach	rückseitige Einführungen (2x M16) mit entsprechenden Dichtungen verwendet
IP65	hoch	seitliche Einführungen (6x M20) oder rückseitige Einführungen (2x M20) mit entsprechenden Kabelverschraubungen verwendet
erzielte Schutzart	verwendeter Montageadapter	ausgeführte Installation mit Zubehör
IP40 ⁶	flach	4319
IP42 ⁶	flach	3723 / 18590 / 18585 / 18587 / 18580 / 18586
IP65	hoch	3723 / 18590 / 18597 / 18580 zusammen mit 18599 / 15059 / 15060



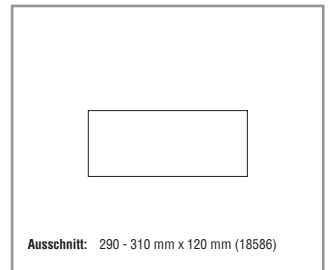
Wand- und Deckenanbau,
flacher Montageadapter, ohne 18598



Wand- und Deckenanbau,
hoher Montageadapter, ohne 18598



Wand- und Deckenanbau,
flacher Montageadapter, mit 18598

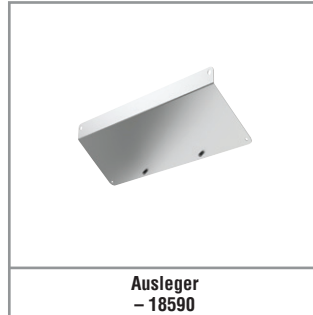


Ausschnitt: 290 - 310 mm x 120 mm (18586)

Wand- und Deckeneinbau,
hohl, flacher / hoher Montageadapter



Ösen-Set Kette / Seil
- 3723



Ausleger
- 18590



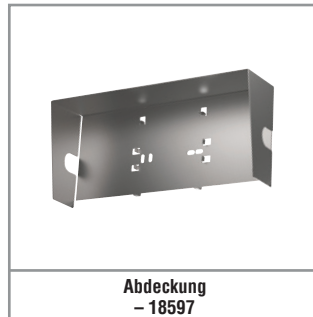
Ausleger
- 18585



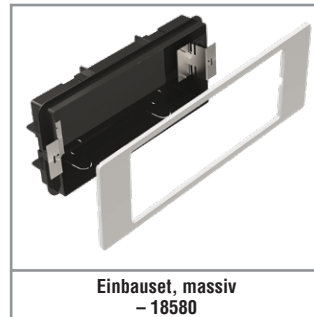
Montagewinkel Lichtbandmontage
- 18587



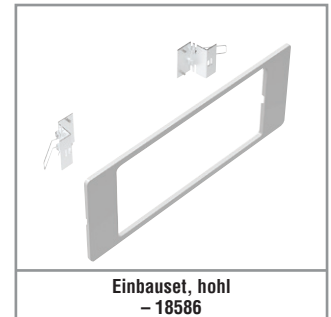
Adapter Lichtbandmontage
- 4319



Abdeckung
- 18597



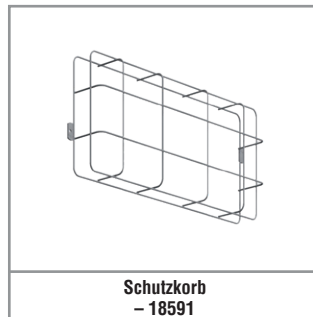
Einbauset, massiv
- 18580



Einbauset, hohl
- 18586



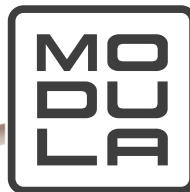
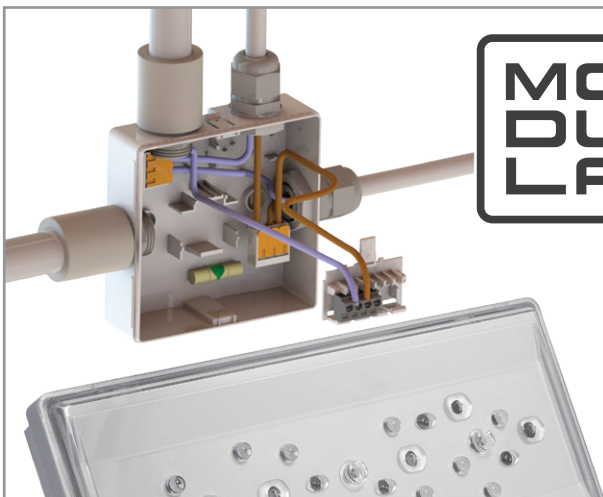
Logica / Logica FM / DALI -Interface
- 15056, 15057, 15058



Schutzkorb
- 18591



S24 / S230 -Konvertierungsset
- 15059, 15060



DER HOHE MONTAGEADAPTER AUS DEM LIEFERUMFANG IST MIT ALLEN LEUCHTEN AUS DER MODULA-SERIE KOMPATIBEL UND FÜR DIE AUFPUTZMONTAGE ENTWICKELT WORDEN

DIE INSTALLATIONSZEITEN WERDEN PRO LEUCHE UM MEHR ALS 50 % REDUZIERT!

Dank des MODULA-Systems werden die interne Verdrahtung und alle Einstellungen enorm vereinfacht und beschleunigt. Eine Vielzahl an Einführungen sorgt für höchste Flexibilität bezüglich der Leitungsverlegung. Durch zusätzliche Steckklemmen können alle Adern gebündelt und auf den vorinstallierten Klemmblock geführt werden. Integrierte Wasserwaage.





Set flacher / hoher Montageadapter,
im Lieferumfang enthalten – 18589



Rahmenblende,
im Lieferumfang enthalten – 18598

Im Lieferumfang enthalten

Bestell-Nr.	Beschreibung
18589	Set mit flachem und hohem Montageadapter
18598	Rahmenblende, Polycarbonat, weiß (als Design-Element)

Zubehör bitte separat bestellen

Bestell-Nr.	Beschreibung
3723	Ösen-Set für Ketten- und Seilmontage
18590	Ausleger, Stahlblech, verzinkt, weiß, 45° Leuchtenneigung, nicht verstellbar
18585	Ausleger, Stahlblech, verzinkt, weiß
18587	Montagewinkel für Lichtbandmontage
4319	Adapter (elektrisch) für Lichtbandmontage, 3-phasig
18597	Abdeckung, Edelstahlblech, für Wandmontage bei Installation im Außenbereich als zusätzlicher Schutz gegen Regen
18580	IP42-Einbauset für Massivwände und Massivdecken (Betoneingießgehäuse), inklusive Rahmenblende, weiß (überstreichbar)
18599	IP65-Aufrüstset für 18580, inklusive Rahmenblende, weiß (überstreichbar)
18586	Einbauset für Hohlwände und Hohldecken, inklusive Rahmenblende, weiß (überstreichbar)
15056	Logica-Interface, nur für LIFE
15057	Logica FM-Interface, nur für LIFE
15058	DALI-Interface, nur für LIFE (für Anschluss an DALI-Zentrale der Allgemein- und Sicherheitsbeleuchtung)
18591	Schutzkorb (nur für Wand- oder Deckenanbau)
15059	S24-Konvertierungsset mit hohem Montageadapter, nur für S24
15060	S230-Konvertierungsset mit hohem Montageadapter, nur für S230



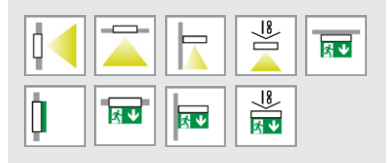
PRATICA MODULA

Rettszeichen- und Sicherheitsleuchte mit hoher Schutzart und hoher Schlagfestigkeit. Gehäuse mit eckigen Konturen und klarer Polycarbonat-Abdeckung. Lichtlenkung durch weißen Polycarbonat-Reflektor. Installation durch neuartigen Montageadapter mit integrierter Wasserwaage, welcher auch gleichzeitig als Abzweigdose für alle ankommenden und abgehenden Kabel verwendet werden kann. Der Montageadapter dient lediglich dem Anschluss an eine integrierte Steckvorrichtung sowie zur Unterbringung von optionalem Zubehör. Die eigentliche Leuchte kann somit bequem auf einer Arbeitsoberfläche konfiguriert und (im Batteriebetrieb) programmiert werden und braucht abschließend nur noch auf dem Montageadapter mit der integrierten Steckvorrichtung eingesteckt zu werden.

Versionen für Wand- und Deckenanbau und mit zusätzlichem Zubehör für Wand- und Deckeneinbau, Ausleger und Kette/Seil

MONTAGEARTEN MIT ZUBEHÖR

MONTAGEARTEN



TECHNISCHE DATEN

Gehäuse: Polycarbonat, weiß (RAL 9003)
Abdeckung: Polycarbonat, klar
Reflektor: Polycarbonat, weiß (RAL 9003)
Schutzart: siehe Tabelle bezüglich Schutzart (IP)
Lebensdauer $L_{50, B_{20}}$: 50.000 h
Farbstabilität: 3 SDCM

Farbtemperatur: 4.000 K
Farbwiedergabeindex: 80
Bluetooth-Schnittstelle: LIFE



Inbetriebnahme: Für Autotest sind Betriebsdauer 8h, Betriebsart PS, Überwachungsgruppe und Testdauer nur per App B.connect über Smartphone lokal an Leuchte programmierbar.

EINZELBATTERIEVERSORGUNG

Netzversorgung: 198 V – 254 V/50 Hz
Schaltung: Dauer und Bereitschaft
Umgebungstemperatur: ohne Zubehör: 0 °C bis +40 °C
 Austauschbatterie mit Batterieheizung: -30 °C bis +40 °C
Schutzklasse: II

DEZENTRALE VERSORGUNG

Netzversorgung: 24 V +/- 20 % DC
Batterieversorgung: 24 V +/- 20 % DC
Umgebungstemperatur: -20 °C bis +40 °C
Schutzklasse: III bei alleinigem Anschluss an Kleinspannung, II bei zusätzlichem Anschluss an Spannungen oberhalb von Kleinspannung

ZENTRALE VERSORGUNG

Netzversorgung: 198 V – 254 V/50 Hz
Batterieversorgung: 176 V – 276 V
Umgebungstemperatur: -20 °C bis +40 °C
Schutzklasse: II

Variante	
LIFE	250 lm
Sicuro24	1.500 lm
Sicuro230 [®]	400 lm
	800 lm
	1.100 lm
	1.500 lm

Autotest / CableCom Bestellnummer	Logica Bestellnummer	Logica FM Bestellnummer		LED	$\Phi =$ 1 h	$\Phi =$ 3 h	$\Phi =$ 8 h		
Wandanbau (1-seitige Rettungswegkennzeichnung / Beleuchtung), Deckenanbau (2-seitige Rettungswegkennzeichnung / Beleuchtung) ¹									
18741	18741+15056 ²	18741+15057 ²	20 m	36	300 / 450 ³ lm	110 / 170 ³ lm	40 / 60 ³ lm	LIFE 3,2 V / 1,5 Ah	12,9 VA
18751	18751+15056 ²	18751+15057 ²	20 m	36	500 / 750 ³ lm	165 / 275 ³ lm	65 / 95 ³ lm	LIFE 3,2 V / 1,5 Ah	12,9 VA
18761	18761+15056 ²	18761+15057 ²	20 m	36	700 / 1.000 ³ lm	250 / 400 ³ lm	90 / 125 ³ lm	LIFE 3,2 V / 3 Ah	12,9 VA
18771	18771+15056 ²	18771+15057 ²	20 m	36	1.000 / 1.500 ³ lm	350 / 550 ³ lm	125 / 190 ³ lm	LIFE 3,2 V / 3 Ah	12,9 VA
18781	18781+15056 ²	18781+15057 ²	20 m	36	1.700 / 2.000 ³ lm	750 / 900 ³ lm	300 / 350 ³ lm	2x LIFE 3,2 V / 3 Ah	16,6 VA

SICURO DEZENTRALE VERSORUNG

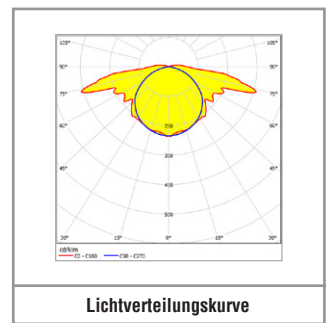
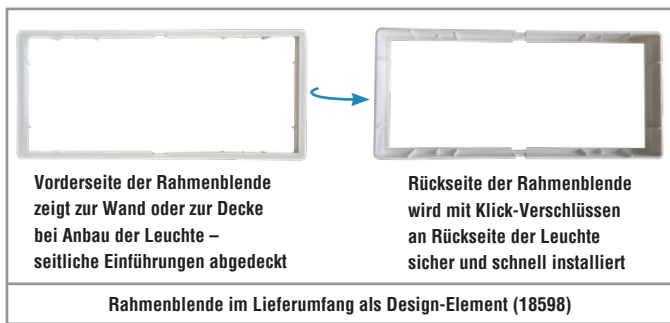
Sicuro24 Bestellnummer		LED	$\Phi =$	P=
Wandanbau (1-seitige Rettungswegkennzeichnung / Beleuchtung), Deckenanbau (2-seitige Rettungswegkennzeichnung / Beleuchtung) ¹				
17920+15059 ⁴	20 m	36	750 lm 1.500 lm	9 W 13 W

SICURO ZENTRALE VERSORUNG

Sicuro230 Bestellnummer		LED	$\Phi =$	S~	P=
Wandanbau (1-seitige Rettungswegkennzeichnung / Beleuchtung), Deckenanbau (2-seitige Rettungswegkennzeichnung / Beleuchtung) ¹ , mit Einzelüberwachung (EÜ)					
17920+15060 ⁵	20 m	36	400 lm	10,4 VA / 5,9 W	
			800 lm	13,9 VA / 7,9 W	
			1.100 lm	17,4 VA / 9,9 W	
			1.500 lm	22,6 VA / 12,9 W	
Wandanbau (1-seitige Rettungswegkennzeichnung / Beleuchtung), Deckenanbau (2-seitige Rettungswegkennzeichnung / Beleuchtung) ¹ , mit Kreisüberwachung (SÜ)					
17920 ⁶	20 m	36	400 lm	7,7 VA / 4,4 W	
			800 lm	11,2 VA / 6,4 W	
			1.100 lm	14,7 VA / 8,4 W	
			1.500 lm	20 VA / 11,4 W	

¹ Für Wand- und Deckeneinbau, Ausleger und Kette/Seil zusätzlich erforderliches Zubehör bitte separat bestellen.
² Logica-Interface (15056) und Logica FM-Interface (15057) bitte separat bestellen.
³ Lichtstrom mit Zusatzbatterie. Zusatzbatterie bitte separat bestellen.
⁴ S24-Konvertierungsset mit hohem Montageadapter (15059) bitte separat bestellen. Lichtstrom/Leistung programmierbar über S24-Station.

⁵ S230-Konvertierungsset mit hohem Montageadapter (15060) bitte separat bestellen. Lichtstrom/Leistung einstellbar über DIP-Schalter an Leuchte.
⁶ Lichtstrom/Leistung einstellbar über DIP-Schalter an Leuchte.
⁷ Nur bei Verwendung von rückseitigen Einführungen mit entsprechenden Dichtungen (M16).

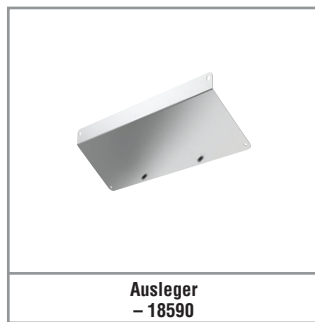


SCHUTZART (IP)

erzielte Schutzart	verwendeter Montageadapter	ausgeführte Installation ohne Zubehör
IP40	flach	seitliche aufbrechbare Einführungen (2x 15x7 mm und 2x 15x10 mm) verwendet
IP40	flach	rückseitige aufbohrbare Einführungen (2x max. 10 mm Ø) verwendet
IP65	flach	rückseitige Einführungen (2x M16) mit entsprechenden Dichtungen verwendet
IP65	hoch	seitliche Einführungen (6x M20) oder rückseitige Einführungen (2x M20) mit entsprechenden Kabelverschraubungen verwendet
erzielte Schutzart	verwendeter Montageadapter	ausgeführte Installation mit Zubehör
IP20 ⁷	flach	4319
IP65 ⁷	flach	3723 / 18590 / 18585 / 18587 / 18580 / 18586
IP65	hoch	3723 / 18590 / 18597 / 18580 zusammen mit 18599 / 18586 / 15059 / 15060
erzielte Schutzart	verwendeter Montageadapter	ausgeführte Installation mit Rettungszeichen-Zubehör
IP65 ⁷	flach	18595, 18594, 18593, 18596 / 18583, 18581, 18582 / 4129, 4127, 4128
IP65	hoch	18595, 18594, 18593, 18596 / 18583, 18581, 18582 / 4129, 4127, 4128



Ösen-Set Kette / Seil
- 3723



Ausleger
- 18590



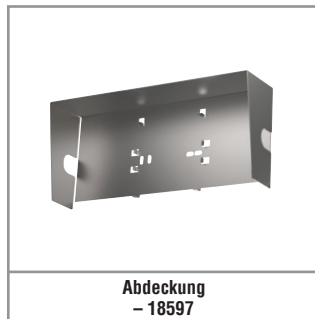
Ausleger
- 18585



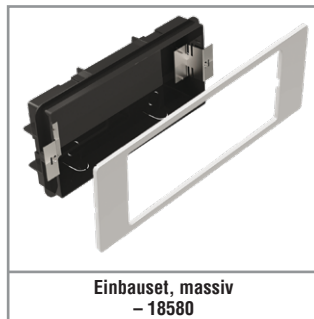
Montagewinkel Lichtbandmontage
- 18587



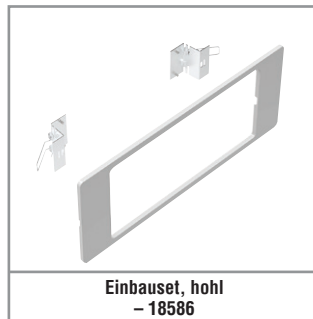
Adapter Lichtbandmontage
- 4319



Abdeckung
- 18597



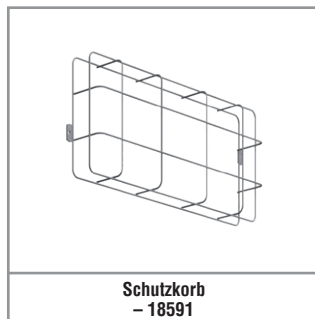
Einbauset, massiv
- 18580



Einbauset, hohl
- 18586



Logica / Logica FM / DALI -Interface
- 15056, 15057, 15058



Schutzkorb
- 18591



S24 / S230 -Konvertierungsset
- 15059, 15060



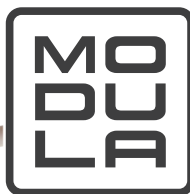
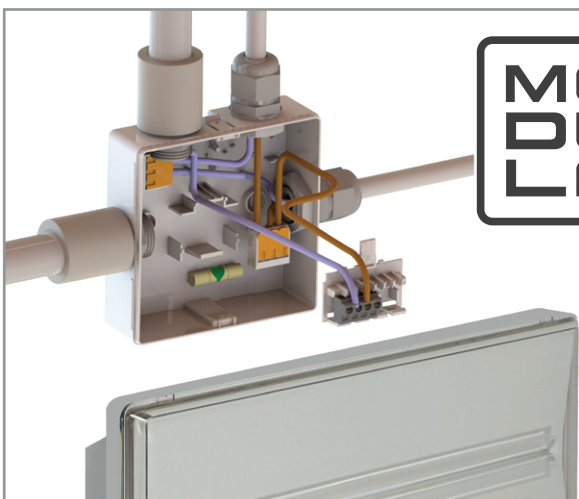
Rettungszeichenabdeckung (einseitig)
- 18595, 18594, 18593, 18596



Rettungszeichenabdeckung (zweiseitig)
- 18583, 18581, 18582



Rettungszeichen-Displayscheibe (zweiseitig)
- 4129, 4127, 4128



DER HOHE MONTAGEADAPTER AUS DEM LIEFERUMFANG IST MIT ALLEN LAUCHTEN AUS DER MODULA-SERIE KOMPATIBEL UND FÜR DIE AUFPUTZMONTAGE ENTWICKELT WORDEN

DIE INSTALLATIONSZEITEN WERDEN PRO LAUCHE UM MEHR ALS 50 % REDUZIERT!

Dank des MODULA-Systems werden die interne Verdrahtung und alle Einstellungen enorm vereinfacht und beschleunigt. Eine Vielzahl an Einführungen sorgt für höchste Flexibilität bezüglich der Leitungsverlegung. Durch zusätzliche Steckklemmen können alle Adern gebündelt und auf den vorinstallierten Klemmblock geführt werden. Integrierte Wasserwaage.





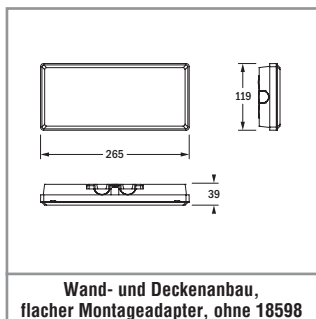
Rettungszeichenfoliensatz, im Lieferumfang enthalten – 18584



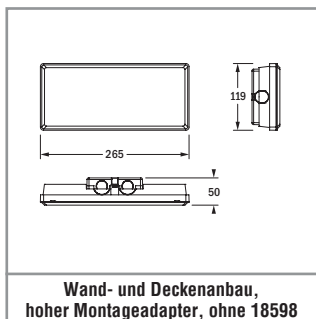
Set flacher / hoher Montageadapter, im Lieferumfang enthalten – 18589



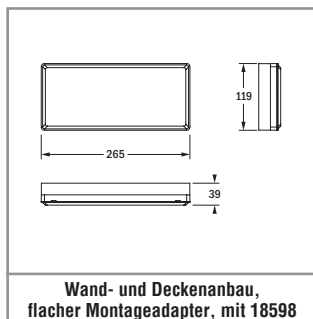
Rahmenblende (als Design-Element), im Lieferumfang enthalten – 18598



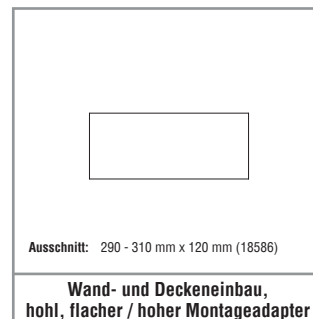
Wand- und Deckenanbau, flacher Montageadapter, ohne 18598



Wand- und Deckenanbau, hoher Montageadapter, ohne 18598



Wand- und Deckenanbau, flacher Montageadapter, mit 18598



Ausschnitt: 290 - 310 mm x 120 mm (18586)

Wand- und Deckeneinbau, hohl, flacher / hoher Montageadapter

Im Lieferumfang enthalten		
Bestell-Nr.		Beschreibung
EW 20 m	EW 26 m	
18584	–	Rettungszeichenfoliensatz
18589	18589	Set mit flachem und hohem Montageadapter
18598	18598	Rahmenblende, Polycarbonat, weiß (als Design-Element)

Rettungszeichen-Zubehör bitte separat bestellen		
Bestell-Nr.		Beschreibung
EW 20 m	EW 26 m	
18595	–	Rettungszeichenabdeckung (einseitig)
18594	–	Rettungszeichenabdeckung (einseitig)
18593	–	Rettungszeichenabdeckung (einseitig)
18596	–	Rettungszeichenabdeckung (einseitig)
–	18583	Rettungszeichenabdeckung (zweiseitig)
–	18581	Rettungszeichenabdeckung (zweiseitig)
–	18582	Rettungszeichenabdeckung (zweiseitig)
	4129	Rettungszeichen-Displayscheibe (zweiseitig)
	4127	Rettungszeichen-Displayscheibe (zweiseitig)
	4128	Rettungszeichen-Displayscheibe (zweiseitig)

Zubehör bitte separat bestellen		
Bestell-Nr.		Beschreibung
EW 20 m	EW 26 m	
3723	3723	Ösen-Set für Ketten- und Seilmontage
18590	–	Ausleger, Stahlblech, verzinkt, weiß, 45° Leuchtenneigung, nicht verstellbar, nur für Beleuchtung
18585	18585	Ausleger, Stahlblech, verzinkt, weiß, für Rettungswegkennzeichnung und Beleuchtung
18587	18587	Montagewinkel für Lichtbandmontage
4319	4319	Adapter (elektrisch) für Lichtbandmontage, 3-phasig
18597	–	Abdeckung, Edelstahlblech, für Wandmontage bei Installation im Außenbereich als zusätzlicher Schutz gegen Regen
18580	18580	IP42-Einbauset für Massivwände und Massivdecken (Beton-eingießgehäuse), inklusive Rahmenblende, weiß (überstreichbar), nur für flachen Montageadapter
18599	18599	IP65-Aufrüstset für 18580, inklusive Rahmenblende, weiß (überstreichbar), nur für hohen Montageadapter
18586	18586	Einbauset für Hohlwände und Hohldecken, inklusive Rahmenblende, weiß (überstreichbar)
15056	15056	Logica-Interface, nur für LIFE
15057	15057	Logica FM-Interface, nur für LIFE
15058	15058	DALI-Interface, nur für LIFE (für Anschluss an DALI-Zentrale der Allgemein- und Sicherheitsbeleuchtung)
18591	–	Schutzkorb (nur für Wand- oder Deckenanbau ohne zweiseitige Rettungszeichenabdeckung / Rettungszeichen-Displayscheibe)
15059	15059	S24-Konvertierungsset mit hohem Montageadapter, nur für S24
15060	15060	S230-Konvertierungsset mit hohem Montageadapter, nur für S230
RA11	RA11	Zusatzbatterie LIFE 3,2 V / 1,5 Ah für 18741 und 18751
15078	15078	Austauschbatterie LIFE 3,2 V / 3 Ah mit Batterieheizung für 18741 und 18751, Installation: -30 °C bis +40 °C

KUBUS



Gehäuse aus flachen Stahlblech-Profilen mit eckigen Konturen.

Verfügbar als Rettungszeichenleuchte oder Sicherheitsleuchte. High-Power-LED mit Lichtlenkung durch spezielle Linsen für asymmetrische Lichtverteilung (Beleuchtung von Rettungswegen mit 1 lx) oder symmetrische Lichtverteilung (Beleuchtung von Flächen mit 0,5 lx) bei Sicherheitsleuchte. 1- oder 2-seitige Rettungswegkennzeichnung durch wechselbare Scheiben mit zusätzlichem Lichtaustritt nach unten für Wandanbau bei Rettungszeichenleuchte.

Rettungszeichenleuchte: Versionen für Wandanbau und mit zusätzlichem Zubehör für Pendel, Ausleger und Kette/Seil

Sicherheitsleuchte: Versionen für Wand- und Deckenanbau

MONTAGEARTEN



MONTAGEARTEN MIT ZUBEHÖR



TECHNISCHE DATEN

Gehäuse:	Stahlblech, weiß (RAL 9003)	Farbtemperatur:	4.000 K (RZL & SL)
Scheibe:	PMMA, bedruckt (Rettungszeichenleuchte) PMMA, klar (Sicherheitsleuchte)	Farbwiedergabeindex:	80 (RZL) 70 (SL)
Lebensdauer $L_{50, B_{20}}$:	50.000 h	Optik-Schnittstelle:	LIFE
Farbstabilität:	3 SDCM		



Inbetriebnahme: Für Autotest sind Betriebsdauer, Betriebsart PS, Überwachungsgruppe und Testdauer nur per App B.connect über Smartphone lokal an Leuchte programmierbar.

EINZELBATTERIEVERSORGUNG

Netzversorgung:	198 V – 254 V/50 Hz
Schaltung:	Dauer und Bereitschaft
Umgebungstemperatur:	0 °C bis +40 °C
Schutzklasse:	I

DEZENTRALE VERSORGUNG

Netzversorgung:	24 V +/- 20 % DC
Batterieversorgung:	24 V +/- 20 % DC
Umgebungstemperatur:	-20 °C bis +40 °C
Schutzklasse:	III

ZENTRALE VERSORGUNG

Netzversorgung:	198 V – 254 V/50Hz
Batterieversorgung:	176 V – 276 V
Umgebungstemperatur:	-20 °C bis +40 °C
Schutzklasse:	I
Netzversorgung (alt.):	90 V – 254 V / 50/60 Hz
Batterieversorgung (alt.):	90 V – 276 V

Variante	Fläche 3,5 m	Fläche 7 m	Rettungsweg
LIFE – Sicherheitsleuchte	227 lm	223 lm	220 lm
Sicuro24 / Sicuro230 – Sicherheitsleuchte	302 lm	297 lm	294 lm

Autotest / CableCom Bestellnummer	Logica Bestellnummer	Logica FM Bestellnummer			$\Phi =$ 1 h	$\Phi =$ 3 h	$\Phi =$ 8 h		
--------------------------------------	-------------------------	----------------------------	--	--	--------------	--------------	--------------	--	--

Rettszeichenleuchte, Wandanbau (1-seitige Rettungswegkennzeichnung)

37012	37013	37014	21 m	24	-	-	-	LIFE 6,4 V / 1,5 Ah	8 VA
37015	37016	37017	34 m	48	-	-	-	LIFE 6,4 V / 1,5 Ah	8 VA
37018	37019	37020	56 m	48	-	-	-	LIFE 6,4 V / 1,5 Ah	8 VA

Rettszeichenleuchte, Pendelmontage-Adapter (2-seitige Rettungswegkennzeichnung)¹

37021	37022	37023	21 m	24	-	-	-	LIFE 6,4 V / 1,5 Ah	8 VA
37024	37025	37026	34 m	48	-	-	-	LIFE 6,4 V / 1,5 Ah	8 VA
37027	37028	37029	56 m	48	-	-	-	LIFE 6,4 V / 1,5 Ah	8 VA

Sicherheitsleuchte, Wandanbau, Deckenanbau mit 3 wechselbaren Linsen (Rettungswegbeleuchtung / Flächenbeleuchtung)

37030	37031	37032	-	1	Rettungsweg 294 lm	Rettungsweg 170 lm	Rettungsweg 58 lm	LIFE 6,4 V / 1,5 Ah	8 VA
					Fläche 3,5 m/7 m 302 lm / 297 lm	Fläche 3,5 m/7 m 173 lm / 171 lm	Fläche 3,5 m/7 m 60 lm / 60 lm		

SICURO DEZENTRALE VERSORUNG

Sicuro24 Bestellnummer			$\Phi =$	$P =$
---------------------------	--	--	----------	-------

Rettszeichenleuchte, Wandanbau (1-seitige Rettungswegkennzeichnung)

32004	21 m	24	-	2,2 W
32005	34 m	48	-	4,3 W
32006	56 m	48	-	4,3 W

Rettszeichenleuchte, Pendelmontage-Adapter (2-seitige Rettungswegkennzeichnung)¹

32007	21 m	24	-	2,2 W
32008	34 m	48	-	4,3 W
32009	56 m	48	-	4,3 W

Sicherheitsleuchte, Wandanbau, Deckenanbau mit 3 wechselbaren Linsen (Rettungswegbeleuchtung / Flächenbeleuchtung)

32010	-	1	Rettungsweg 294 lm	3,8 W
			Fläche 3,5 m/7 m 302 lm / 297 lm	

SICURO ZENTRALE VERSORUNG

Sicuro230 Bestellnummer			$\Phi =$	$S \sim$	$P =$
----------------------------	--	--	----------	----------	-------

Rettszeichenleuchte, Wandanbau (1-seitige Rettungswegkennzeichnung)

31004	21 m	24	-	5,8 VA / 2,5 W
31005	34 m	48	-	9,4 VA / 4,7 W
31006	56 m	48	-	9,4 VA / 4,7 W

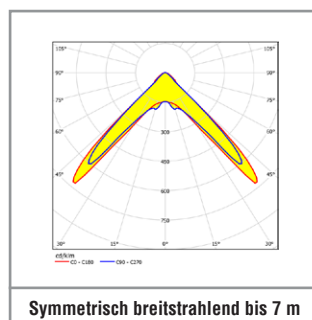
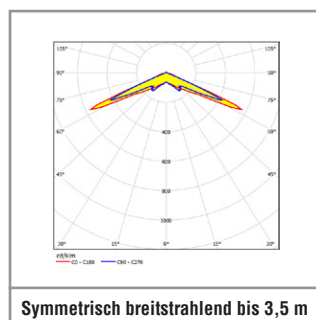
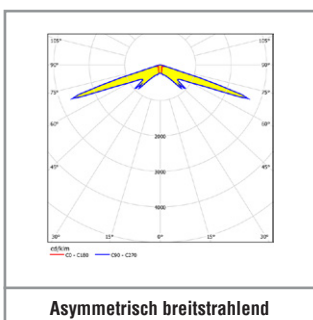
Rettszeichenleuchte, Pendelmontage-Adapter (2-seitige Rettungswegkennzeichnung)¹

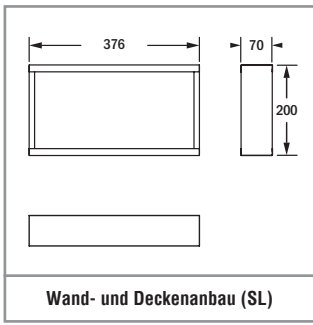
31007	21 m	24	-	5,8 VA / 2,5 W
31008	34 m	48	-	9,4 VA / 4,7 W
31009	56 m	48	-	9,4 VA / 4,7 W

Sicherheitsleuchte, Wandanbau, Deckenanbau mit 3 wechselbaren Linsen (Rettungswegbeleuchtung / Flächenbeleuchtung)

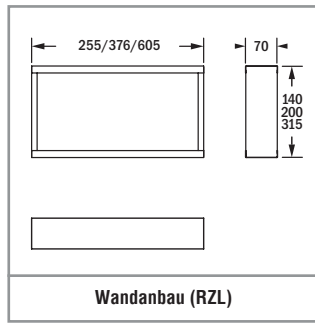
31010	-	1	Rettungsweg 294 lm	8,3 VA / 4,1 W
			Fläche 3,5 m/7 m 302 lm / 297 lm	

¹ Für Pendel, Ausleger und Kette/Seil zusätzlich erforderliches Zubehör bitte separat bestellen.

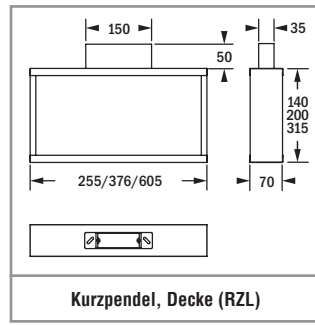




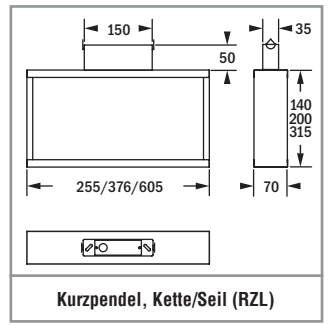
Wand- und Deckenanbau (SL)



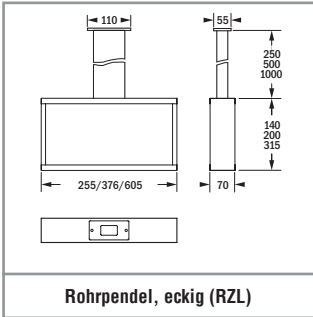
Wandanbau (RZL)



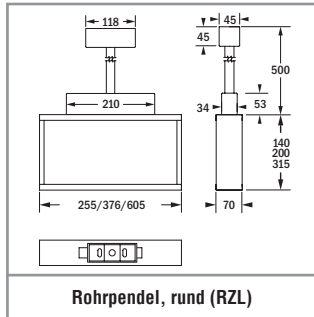
Kurzpendel, Decke (RZL)



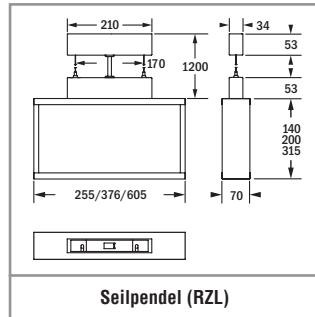
Kurzpendel, Kette/Seil (RZL)



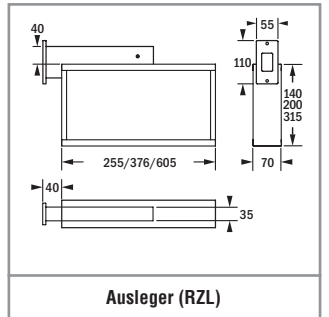
Rohrpendel, eckig (RZL)



Rohrpendel, rund (RZL)



Seilpendel (RZL)



Ausleger (RZL)



Montageart Kurzpendel, Decke – F95057



Lichtaustritt nach unten für Wandanbau, Rettungszeichenleuchte

Im Lieferumfang enthalten (Sicherheitsleuchte)

Bestell-Nr.	Beschreibung
-	Symmetrisch breitstrahlende Linse für Montagehöhe 3,5 m
-	Symmetrisch breitstrahlende Linse für Montagehöhe 7 m
-	Asymmetrisch breitstrahlende Linse

Rettungszeichen-Zubehör bitte separat bestellen

Bestell-Nr.			Beschreibung	
EW 21 m	EW 34 m	EW 56 m		
E16604M	E16608M	E16134M	Rettungszeichenscheibe	
E16605M	E16609M	E16135M	Rettungszeichenscheibe	
E16606M	E16610M	E16136M	Rettungszeichenscheibe	
E16616M	E16617M	E16618M	Rettungszeichenscheibe	
E16620M	E16640M	E16645M	Rettungszeichenscheibe	
E16622M	E16642M	E16647M	Rettungszeichenscheibe	
E16621M	E16641M	E16646M	Rettungszeichenscheibe	
E16623M	E16643M	E16648M	Rettungszeichenscheibe	
E16607	E16611	E16234	Scheibe, opal, PMMA	
E16242	E16241	E16251	Scheibe, weiß, Stahlblech	

Zubehör bitte separat bestellen

Bestell-Nr.			Beschreibung
EW 21 m	EW 34 m	EW 56 m	
F95057	F95057	F95057	Kurzpendel für Deckenmontage
F95600	F95600	F95600	Rohrpendel, eckig, 250 mm
F95601	F95601	F95601	Rohrpendel, eckig, 500 mm
F95602	F95602	F95602	Rohrpendel, eckig, 1.000 mm
F95400	F95400	F95400	Rohrpendel, rund, 500 mm
F95401	F95401	F95401	Seilpendel, max. 1.200 mm
F95055	F95056	F95070	Ausleger
F95067	F95067	F95067	Kurzpendel für Kettenmontage und Seilmontage
F95032K	F95032K	-	Schutzkorb (nur für Wandanbau ohne Pendel, Ausleger)



KUBUS65

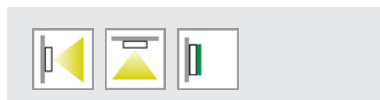
Variable Rettungszeichen- und Sicherheitsleuchte hoher Schutzart.

Gehäuse aus Stahlblech oder Edelstahlblech mit klarer Abdeckung. Lichtlenkung durch glänzenden Aluminium-Reflektor. 1- oder 2-seitige Rettungswegkennzeichnung durch selbstklebende Folien. Alle (1-seitigen) Leuchten für Wandanbau / Deckenanbau sind für die Verwendung in Sportstätten sowie in der Lebensmittelindustrie gemäß IFS-Food geeignet (Zertifikate von akkreditierter Stelle verfügbar).

Rettungszeichenleuchte: Versionen für Wandanbau und mit zusätzlichem Zubehör für Pendel und Ausleger

Sicherheitsleuchte: Versionen für Wand- und Deckenanbau

MONTAGEARTEN



MONTAGEARTEN MIT ZUBEHÖR



TECHNISCHE DATEN

Gehäuse:	Stahlblech, weiß (RAL 9003) Edelstahlblech, V2A	Farbstabilität:	3 SDCM
Abdeckung:	PMMA, klar	Farbtemperatur:	4.000 K (RZL & SL)
Folie:	PVC, bedruckt	Farbwiedergabeindex:	80
Reflektor:	Aluminium, glänzend	Optik-Schnittstelle:	LIFE
Lebensdauer L₃₀B₂₀:	50.000 h		
Inbetriebnahme:	Für Autotest sind Betriebsdauer, Betriebsart PS, Überwachungsgruppe und Testdauer nur per App B.connect über Smartphone lokal an Leuchte programmierbar.		

EINZELBATTERIEVERSORGUNG

Netzversorgung:	198 V – 254 V/50 Hz
Schaltung:	Dauer und Bereitschaft
Umgebungstemperatur:	0 °C bis +40 °C
Schutzklasse:	I

DEZENTRALE VERSORGUNG

Netzversorgung:	24 V +/- 20 % DC
Batterieversorgung:	24 V +/- 20 % DC
Umgebungstemperatur:	-20 °C bis +40 °C
Schutzklasse:	III

ZENTRALE VERSORGUNG

Netzversorgung:	198 V – 254 V/50 Hz
Batterieversorgung:	176 V – 276 V
Umgebungstemperatur:	-20 °C bis +40 °C
Schutzklasse:	I
Netzversorgung (alt.):	90 V – 254 V / 50/60 Hz
Batterieversorgung (alt.):	90 V – 276 V

Variante	
LIFE – genutzt als Sicherheitsleuchte	210 lm
Sicuro24 / Sicuro230 – genutzt als Sicherheitsleuchte	350 lm

Autotest / CableCom Bestellnummer	Logica Bestellnummer	Logica FM Bestellnummer	Version		LED	$\Phi=$ 1 h	$\Phi=$ 3 h	$\Phi=$ 8 h		S~
-----------------------------------	----------------------	-------------------------	---------	--	-----	-------------	-------------	-------------	--	----

Wandanbau (1-seitige Rettungswegkennzeichnung / Beleuchtung), Deckenanbau (Beleuchtung)

37060	37061	37062	weiß ²	32 m	48	336 lm	168 lm	67 lm	LIFE 6,4 V / 1,5 Ah	8 VA
37066	37067	37068	V2A	32 m	48	336 lm	168 lm	67 lm	LIFE 6,4 V / 1,5 Ah	8 VA

Pendelmontage-Adapter (2-seitige Rettungswegkennzeichnung)¹

37063	37064	37065	weiß ²	32 m	48	-	-	-	LIFE 6,4 V / 1,5 Ah	8 VA
37069	37070	37071	V2A	32 m	48	-	-	-	LIFE 6,4 V / 1,5 Ah	8 VA

SICURO DEZENTRALE VERSORUNG

Sicuro24 Bestellnummer	Version		LED	$\Phi=$	P=
------------------------	---------	--	-----	---------	----

Wandanbau (1-seitige Rettungswegkennzeichnung / Beleuchtung), Deckenanbau (Beleuchtung)

32020	weiß ²	32 m	48	350 lm	4,3 W
32022	V2A	32 m	48	350 lm	4,3 W

Pendelmontage-Adapter (2-seitige Rettungswegkennzeichnung)¹

32021	weiß ²	32 m	48	-	4,3 W
32023	V2A	32 m	48	-	4,3 W

SICURO ZENTRALE VERSORUNG

Sicuro230 Bestellnummer	Version		LED	$\Phi=$	S~	P=
-------------------------	---------	--	-----	---------	----	----

Wandanbau (1-seitige Rettungswegkennzeichnung / Beleuchtung), Deckenanbau (Beleuchtung)

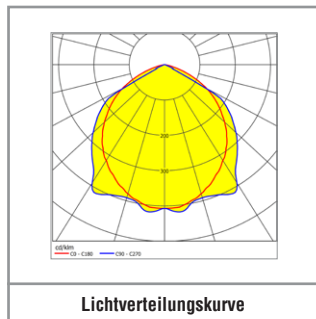
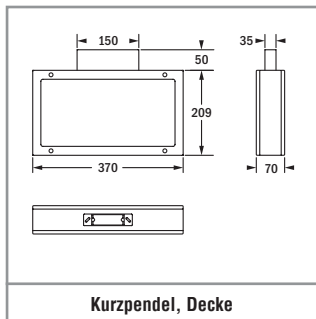
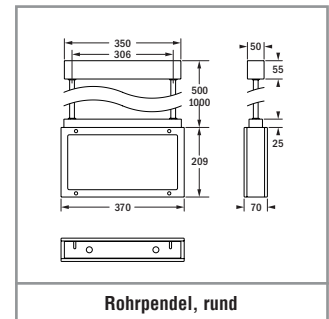
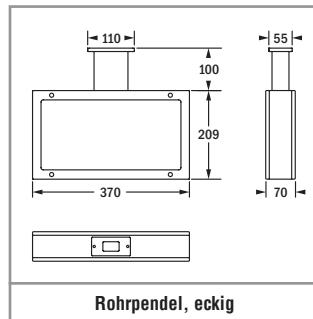
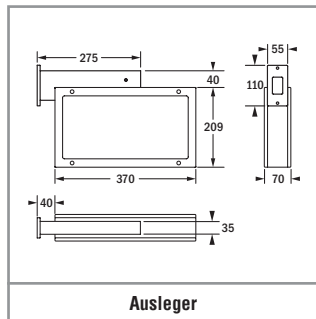
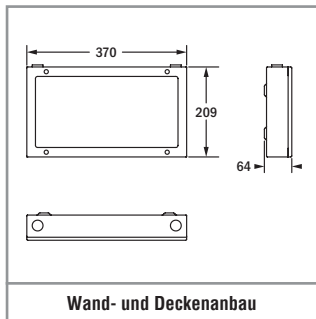
31020	weiß ²	32 m	48	350 lm	9,4 VA / 4,7 W
31022	V2A	32 m	48	350 lm	9,4 VA / 4,7 W

Pendelmontage-Adapter (2-seitige Rettungswegkennzeichnung)¹

31021	weiß ²	32 m	48	-	9,4 VA / 4,7 W
31023	V2A	32 m	48	-	9,4 VA / 4,7 W

¹ Für Pendel und Ausleger zusätzliches Zubehör bitte separat bestellen. Leuchten mit Pendelmontage-Adapter werden für alle Arten von Pendeln sowie die Ausleger benötigt.

² Version weiß nur für den Innenbereich geeignet.



Rettungszeichen-Zubehör bitte separat bestellen

Bestell-Nr.	Beschreibung	
E16700M	Rettungszeichenfolienset	
E16701M	Rettungszeichenfolienset	
E16708M	Rettungszeichenfolie	
E16709M	Rettungszeichenfolie	
E16788M	Rettungszeichenfolie	
E16789M	Rettungszeichenfolie	

Zubehör bitte separat bestellen

Bestell-Nr.	Wei	V2A	Beschreibung
F95612	F95613		Kurzpendel fr Deckenmontage
F95603	F95608		Rohrpendel, eckig, 100 mm
F95604	F95609		Rohrpendel, rund, 500 mm
F95605	F95610		Rohrpendel, rund, 1.000 mm
F95606	F95611		Ausleger
F95607	F95607		Schutzkorb (nur fr Wand- oder Deckenanbau ohne Pendel, Ausleger)



ALU-K

Gehäuse aus flachen Aluminium-Profilen mit eckigen Konturen. Verfügbar als Rettungszeichenleuchte oder Sicherheitsleuchte. High-Power-LED mit Lichtlenkung durch spezielle Linsen für asymmetrische Lichtverteilung (Beleuchtung von Rettungswegen mit 1 lx) oder für symmetrische Lichtverteilung (Beleuchtung von Flächen mit 0,5 lx) bei Sicherheitsleuchte. 1- oder 2-seitige Rettungswegkennzeichnung durch wechselbare Scheiben mit zusätzlichem Lichtaustritt nach unten für Wandanbau bei Rettungszeichenleuchte.

Rettungszeichenleuchte: Versionen für Wandanbau und mit zusätzlichem Zubehör für Pendel und Ausleger

Sicherheitsleuchte: Versionen für Wand- und Deckenanbau

MONTAGEARTEN



MONTAGEARTEN MIT ZUBEHÖR



TECHNISCHE DATEN

Gehäuse:	Aluminium, eloxiert, grau	Farbtemperatur:	4.000 K (RZL & SL)
Scheibe:	PMMA, bedruckt (Rettungszeichenleuchte) PMMA, klar (Sicherheitsleuchte)	Farbwiedergabeindex:	80 (RZL) 70 (SL)
Reflektor:	Aluminium, glänzend	Optik-Schnittstelle:	LIFE
Lebensdauer $L_{50/B_{20}}$:	50.000 h		
Farbstabilität:	3 SDCM		



Inbetriebnahme: Für Autotest sind Betriebsdauer, Betriebsart PS, Überwachungsgruppe und Testdauer nur per App B.connect über Smartphone lokal an Leuchte programmierbar.

EINZELBATTERIEVERSORGUNG

Netzversorgung:	198 V – 254 V/50 Hz
Schaltung:	Dauer und Bereitschaft
Umgebungstemperatur:	0 °C bis +40 °C
Schutzklasse:	I

DEZENTRALE VERSORGUNG

Netzversorgung:	24 V +/- 20 % DC
Batterieversorgung:	24 V +/- 20 % DC
Umgebungstemperatur:	-20 °C bis +40 °C
Schutzklasse:	III

ZENTRALE VERSORGUNG

Netzversorgung:	198 V – 254 V/50 Hz
Batterieversorgung:	176 V – 276 V
Umgebungstemperatur:	-20 °C bis +40 °C
Schutzklasse:	I
Netzversorgung (alt.):	90 V – 254 V / 50/60 Hz
Batterieversorgung (alt.):	90 V – 276 V

Variante	 Fläche 3,5 m	 Fläche 7 m	 Rettungsweg
LIFE – Sicherheitsleuchte	227 lm	223 lm	220 lm
Sicuro24 / Sicuro230 – Sicherheitsleuchte	302 lm	297 lm	294 lm

Autotest / CableCom Bestellnummer	Logica Bestellnummer	Logica FM Bestellnummer		LED	$\Phi=$ 1 h	$\Phi=$ 3 h	$\Phi=$ 8 h		S~
--------------------------------------	-------------------------	----------------------------	--	-----	-------------	-------------	-------------	--	----

Wandanbau (1-seitige Rettungswegkennzeichnung)

37033	37034	37035	24 m	24	-	-	-	LIFE 6,4 V / 1,5 Ah	8 VA
37036	37037	37038	30 m	32	-	-	-	LIFE 6,4 V / 1,5 Ah	8 VA
37039	37040	37041	53 m	48	-	-	-	LIFE 6,4 V / 1,5 Ah	8 VA

Pendelmontage-Adapter (2-seitige Rettungswegkennzeichnung)¹

37042	37043	37044	24 m	24	-	-	-	LIFE 6,4 V / 1,5 Ah	8 VA
37045	37046	37047	30 m	32	-	-	-	LIFE 6,4 V / 1,5 Ah	8 VA
37048	37049	37050	53 m	48	-	-	-	LIFE 6,4 V / 1,5 Ah	8 VA

Wandanbau, Deckenanbau mit 3 wechselbaren Linsen (Rettungswegbeleuchtung / Flächenbeleuchtung)

37051	37052	37053	-	1	Rettungsweg 294 lm	Rettungsweg 170 lm	Rettungsweg 58 lm	LIFE 6,4 V / 1,5 Ah	8 VA
					Fläche 3,5m / 7m 302 lm / 297 lm	Fläche 3,5m / 7m 173 lm / 171 lm	Fläche 3,5m / 7m 60 lm / 60 lm		

SICURO DEZENTRALE VERSORUNG

Sicuro24 Bestellnummer		LED	$\Phi=$	P=
---------------------------	--	-----	---------	----

Wandanbau (1-seitige Rettungswegkennzeichnung)

32011	24 m	24	-	2,2 W
32012	30 m	32	-	2,9 W
32013	53 m	48	-	4,3 W

Pendelmontage-Adapter (2-seitige Rettungswegkennzeichnung)¹

32014	24 m	24	-	2,2 W
32015	30 m	32	-	2,9 W
32016	53 m	48	-	4,3 W

Wandanbau, Deckenanbau mit 3 wechselbaren Linsen
(Rettungswegbeleuchtung / Flächenbeleuchtung)

32017	-	1	Rettungsweg 294 lm	3,8 W
			Fläche 3,5m/7m 302 lm / 297 lm	

SICURO ZENTRALE VERSORUNG

Sicuro230 Bestellnummer		LED	$\Phi=$	S~	P=
----------------------------	--	-----	---------	----	----

Wandanbau (1-seitige Rettungswegkennzeichnung)

31011	24 m	24	-	5,8 VA / 2,5 W
31012	30 m	32	-	7,4 VA / 3,5 W
31013	53 m	48	-	9,4 VA / 4,7 W

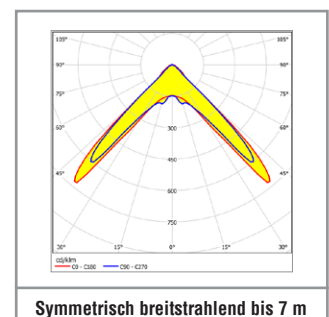
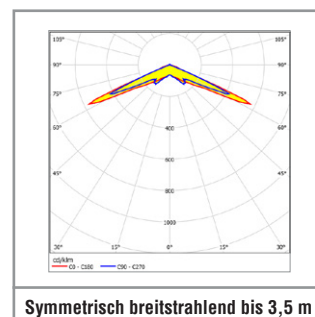
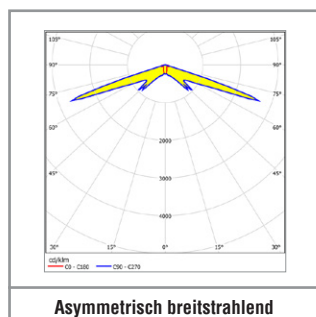
Pendelmontage-Adapter (2-seitige Rettungswegkennzeichnung)¹

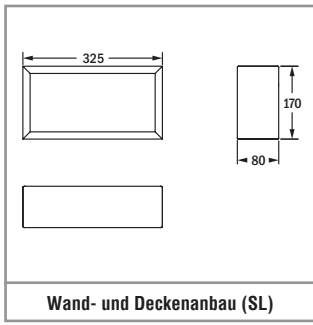
31014	24 m	24	-	5,8 VA / 2,5 W
31015	30 m	32	-	7,4 VA / 3,5 W
31016	53 m	48	-	9,4 VA / 4,7 W

Wandanbau, Deckenanbau mit 3 wechselbaren Linsen
(Rettungswegbeleuchtung / Flächenbeleuchtung)

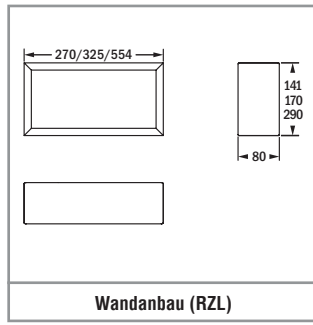
31017	-	1	Rettungsweg 294 lm	8,3 VA / 4,1 W
			Fläche 3,5m/7m 302 lm / 297 lm	

¹ Für Pendel und Ausleger zusätzlich erforderliches Zubehör bitte separat bestellen. Leuchten mit Pendelmontage-Adapter werden für alle Arten von Pendeln sowie die Ausleger benötigt.

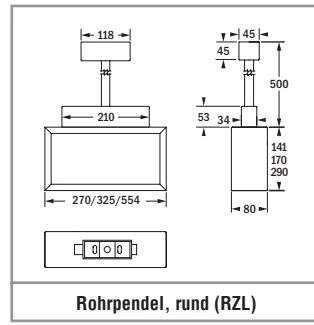




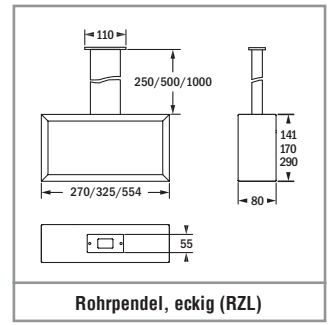
Wand- und Deckenanbau (SL)



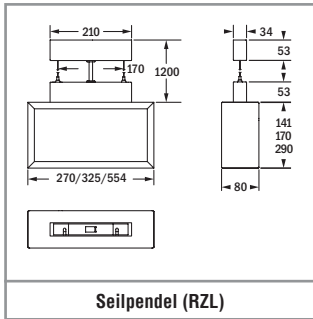
Wandanbau (RZL)



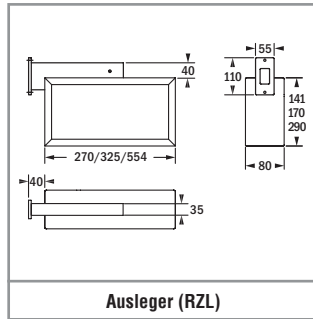
Rohrpendel, rund (RZL)



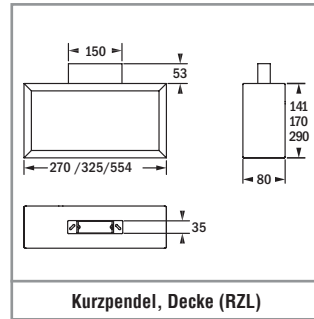
Rohrpendel, eckig (RZL)



Seilpendel (RZL)



Ausleger (RZL)



Kurzpendel, Decke (RZL)



Montageart Kurzpendel, Decke – F95717

Im Lieferumfang enthalten (Sicherheitsleuchte)

Bestell-Nr.	Beschreibung
–	Symmetrisch breitstrahlende Linse für Montagehöhe 3,5 m
–	Symmetrisch breitstrahlende Linse für Montagehöhe 7 m
–	Asymmetrisch breitstrahlende Linse

Rettungszeichen-Zubehör bitte separat bestellen

Bestell-Nr.			Beschreibung	
EW 24 m	EW 30 m	EW 53 m		
E16710M	E16715M	E16720M	Rettungszeichenscheibe	
E16711M	E16716M	E16721M	Rettungszeichenscheibe	
E16712M	E16717M	E16722M	Rettungszeichenscheibe	
E16713	E16718	E16723	Scheibe, opal, PMMA	
E16714	E16719	E16724	Scheibe, grau, PMMA	
E16733M	E16725M	–	Rettungszeichenscheibe	
E16734M	E16726M	–	Rettungszeichenscheibe	
E16735M	E16727M	–	Rettungszeichenscheibe	
E16736M	E16728M	–	Rettungszeichenscheibe	
E16729M	E16730M	E16731M	Rettungszeichenscheibe	
–	E16442	–	F001 Sicherheitszeichenscheibe Feuerlöscher	
–	E16443	–	F002 Sicherheitszeichenscheibe Löschschlauch	
–	E16444	–	F005 Sicherheitszeichenscheibe Brandmelder	

Zubehör bitte separat bestellen

Bestell-Nr.			Beschreibung
EW 24 m	EW 30 m	EW 53 m	
F95717	F95717	F95717	Kurzpendel für Deckenmontage ²
F95718	F95718	F95718	Rohrpendel, eckig, 250 mm ²
F95719	F95719	F95719	Rohrpendel, eckig, 500 mm ²
F95720	F95720	F95720	Rohrpendel, eckig, 1.000 mm ²
F95722	F95722	F95722	Rohrpendel, rund, 500 mm ²
F95723	F95723	F95723	Seilpendel, max. 1.200 mm ²
F95714	F95721	F95729	Ausleger ²
–	F95724	–	Schutzkorb (nur für Wand- oder Decken-anbau ohne Pendel, Ausleger)

² Stahlblech, Aluminiumgrau



ACCIAIO EM

Hohe Schutzart und hohe Schlagfestigkeit. Gehäuse aus verzinktem Stahlblech, Kappen aus Kunststoff, Scheibe aus Hartglas. Kappen und Scheibe fest mit dem Gehäuse verbunden. Lichtlenkung durch hochglänzenden Aluminium-Reflektor. 1- oder 2-seitige Rettungswegkennzeichnung durch wechselbare Displayscheiben. Explosionsgeschützt für Zone 2 (II 3G Ex nA IIB T4) und Zone 22 (II 3D Ex tD A22 T100). Extrem beständig gegen mechanische und chemische Beanspruchung.

Versionen für Wand- und Deckenanbau und Kette/Seil, inklusive schwenkbarer Wandhalterung

MONTAGEARTEN



MONTAGEARTEN MIT ZUBEHÖR



TECHNISCHE DATEN

Gehäuse:	Stahlblech, verzinkt, grau (RAL 7035)	Lebensdauer $L_{80B_{20}}$:	50.000 h
Kappen:	Polycarbonat / Polybutylenterephthalat, grau (RAL 7035)	Farbstabilität:	3 SDCM
Scheibe:	Hartglas, strukturiert	Farbtemperatur:	4.000 K
Displayscheibe:	PMMA (Scheibe) Polycarbonat (Folie, bedruckt)	Farbwiedergabeindex:	80
Reflektor:	Aluminium, glänzend	Optik-Schnittstelle:	LIFE



Inbetriebnahme - LIFE: Für Autotest sind Betriebsdauer, Betriebsart PS, Überwachungsgruppe und Testdauer nur per App B.connect über Smartphone lokal an Leuchte programmierbar.

EINZELBATTERIEVERSORGUNG

Netzversorgung:	198 V – 254 V/50 Hz
Schaltung:	Dauer und Bereitschaft oder Bereitschaft
Umgebungstemperatur:	0 °C bis +40 °C
Schutzklasse:	I

DEZENTRALE VERSORGUNG

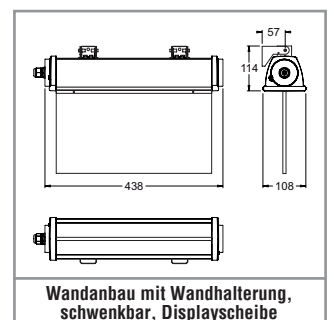
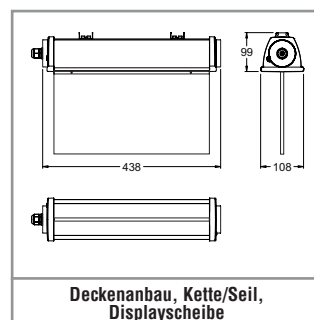
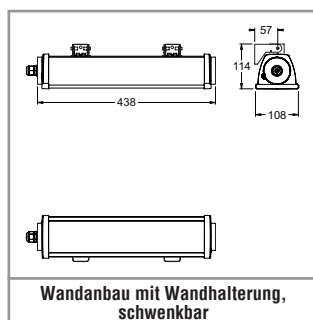
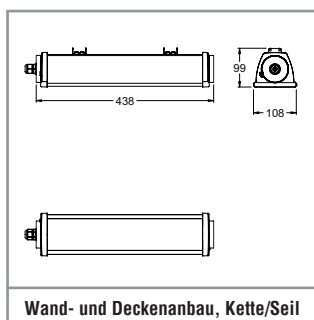
Netzversorgung:	24 V +/- 20 % DC
Batterieversorgung:	24 V +/- 20 % DC
Umgebungstemperatur:	-20 °C bis +40 °C
Schutzklasse:	III bei alleinigem Anschluss an Kleinspannung, I bei zusätzlichem An- schluss an Spannungen oberhalb von Kleinspan- nung

ZENTRALE VERSORGUNG

Netzversorgung:	198 V – 254 V/50 Hz
Batterieversorgung:	176 V – 276 V
Umgebungstemperatur:	-20 °C bis +40 °C
Schutzklasse:	I
Netzversorgung (alt.):	90 V – 254 V / 50/60 Hz ⁶
Batterieversorgung (alt.):	90 V – 276 V ⁶

⁶ Für die Bestellnummer 31054

Variante	Bestellnummer	
LIFE	15030	250 lm
LIFE ECO	15032	–
Sicuro24 / Sicuro230	32055 / 31054	510 lm
Sicuro24	32092	–
Sicuro230	31053 / 17452	1.800 lm



LIFE EINZELBATTERIEVERSORGUNG

10 JAHRE GARANTIE

Autotest / CableCom Bestellnummer	Logica Bestellnummer	Logica FM Bestellnummer		LED	$\Phi=$ 1 h	$\Phi=$ 3 h	$\Phi=$ 8 h		S~
15030	15030+15036 ⁵	15030+15049 ⁵	38 m	32	500 lm	200 lm	70 lm	LIFE 6,4 V / 1,5 Ah	8 VA

Wandanbau (1-seitige Rettungswegkennzeichnung / Beleuchtung), Deckenanbau, Kette/Seil (2-seitige Rettungswegkennzeichnung / Beleuchtung)

LIFE ECO EINZELBATTERIEVERSORGUNG

5 JAHRE GARANTIE

Autotest Bestellnummer	Logica Bestellnummer	Logica FM Bestellnummer		LED	$\Phi=$ 1 h	$\Phi=$ 3 h	$\Phi=$ 8 h		S~
15032 ¹	15032 ¹	15032 ¹ +19375 ⁶	38 m	32	1500 lm	500 lm	200 lm	LIFE 12,8 V / 1,5 Ah	11,4 VA

Wandanbau (1-seitige Rettungswegkennzeichnung / Beleuchtung), Deckenanbau, Kette/Seil (2-seitige Rettungswegkennzeichnung / Beleuchtung)

SICURO^{LED} DEZENTRALE VERSORUNG

Sicuro24 Bestellnummer		LED	$\Phi=$	P=
32055	38 m	32	510 lm	4,3 W
32092 ²	38 m	32	900 lm 1.800 lm	8 W 16 W

Wandanbau (1-seitige Rettungswegkennzeichnung / Beleuchtung), Deckenanbau, Kette/Seil (2-seitige Rettungswegkennzeichnung / Beleuchtung)

SICURO^{LED} ZENTRALE VERSORUNG

Sicuro230 Bestellnummer		LED	$\Phi=$	S~	P=
31054	38 m	32	510 lm	9,4 VA / 4,7 W	
31053 ³	38 m	32	1.800 lm	19,6 VA / 14,8 W	
17452 ⁴	38 m	32	1.800 lm	17,4 VA / 14,2 W	

Wandanbau (1-seitige Rettungswegkennzeichnung / Beleuchtung), Deckenanbau, Kette/Seil (2-seitige Rettungswegkennzeichnung / Beleuchtung) **mit Leuchtenüberwachung (EÜ)**

Wandanbau (1-seitige Rettungswegkennzeichnung / Beleuchtung), Deckenanbau, Kette/Seil (2-seitige Rettungswegkennzeichnung / Beleuchtung) **mit Kreisüberwachung (SÜ)**

¹ Mit LIFE-ECO-Inverter-Modul 19391, nur für Bereitschaftsschaltung.

² Mit S24-Inverter-Modul G31446, nur für Bereitschaftsschaltung, Lichtstrom / Leistung programmierbar über S24-Station. Leuchte eignet sich nur für Beleuchtung.

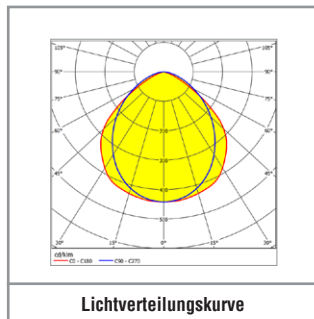
³ Mit S230-Inverter-Modul 17381 (in LED-Treiber-Funktion).

⁴ Mit LED-Treiber.

⁵ Logica-Interface (15036) und Logica FM-Interface (15049) bitte separat bestellen.

⁶ Logica FM-Interface (19375) bitte separat bestellen.

⁷ 1 Stück pro Leuchte erforderlich.



Zubehör bitte separat bestellen

Bestell-Nr.	Beschreibung
15036	Logica-Interface für LIFE
15049	Logica FM-Interface für LIFE (IP65, Leuchtenanbau)
19375	Logica FM-Interface für LIFE ECO
15038	DALI-Interface für LIFE (für Anschluss an DALI-Zentrale der Allgemein- und Sicherheitsbeleuchtung)

Rettungszeichen-Zubehör bitte separat bestellen

Bestell-Nr.	Beschreibung
19064	Rettungszeichen-Displayscheibenset

Im Lieferumfang enthalten

Bestell-Nr.	Beschreibung
20122 ⁷	Wandhalterung, schwenkbar (+45°)

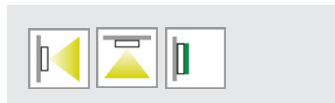
FORMULA65



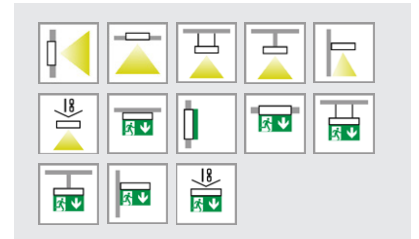
Hohe Schutzart. Gehäuse mit konvex geformter Lichtaustrittsfläche und klarer Abdeckung mit Klick-Verschlüssen. Lichtlenkung durch Kunststoff-Reflektor. 1-seitige Rettungswegkennzeichnung (Erkennungsweite 25 m) durch selbstklebende Rettungszeichenfolien, 2-seitige Rettungswegkennzeichnung (Erkennungsweite 30 m) durch Rettungszeichen-Displayscheibe.

Versionen für Wand- und Deckenanbau und mit zusätzlichem Zubehör für Wandeinbau, Deckeneinbau, Pendel, Ausleger und Kette/Seil

MONTAGEARTEN



MONTAGEARTEN MIT ZUBEHÖR



TECHNISCHE DATEN

Gehäuse: Polycarbonat, weiß (RAL 9003)
Abdeckung: Polycarbonat, klar
Displayscheibe: PMMA (Scheibe, klar) / Polycarbonat (Folie, bedruckt)
Folie: PVC, bedruckt
Reflektor: Polycarbonat, weiß
Schutzart: IP65 (Leuchte)
 IP20 (externes Betriebsmittelgehäuse)

Lebensdauer $L_{80B_{50}}$: 50.000 h
Farbstabilität: 3 SDCM
Farbtemperatur: 4.000 K
Farbwiedergabeindex: 80
Optik-Schnittstelle: Freezer für LIFE, LIFE



Inbetriebnahme: Freezer für LIFE:
 Für Autotest sind Betriebsdauer, Betriebsart PS, Überwachungsgruppe und Testdauer nur per App B.connect über Smartphone lokal an Leuchte programmierbar.
 LIFE:
 Für Autotest sind Betriebsdauer 8h, Betriebsart PS, Überwachungsgruppe und Testdauer nur per App B.connect über Smartphone lokal an Leuchte programmierbar.

EINZELBATTERIEVERSORGUNG

Netzversorgung: 198 V – 254 V/50 Hz
Schaltung: Dauer und Bereitschaft
Umgebungstemperatur:
 LIFE: 0 °C bis +40 °C
 LIFE ECO: 0 °C bis +40 °C
 LIFE - Freezer: -40 °C bis +40 °C (Leuchte)
 0 °C bis +40 °C (Betriebsmittelgehäuse)
Schutzklasse: II


DEZENTRALE VERSORGUNG

Netzversorgung: 24 V +/- 20 % DC
Batterieversorgung: 24 V +/- 20 % DC
Umgebungstemperatur: -20 °C bis +40 °C
Schutzklasse: III bei alleinigem Anschluss an Kleinspannung,
 II bei zusätzlichem Anschluss an Spannungen oberhalb von Kleinspannung

ZENTRALE VERSORGUNG

Netzversorgung: 198 V – 254 V/50 Hz
Batterieversorgung: 176 V – 276 V
Umgebungstemperatur: -20 °C bis +40 °C
Schutzklasse: II
Netzversorgung (alt.): 90 V – 254 V / 50/60 Hz¹⁰
Batterieversorgung (alt.): 90 V – 276 V¹⁰

¹⁰ Für die Bestellnummer 31124

Variante	Bestellnummer	
LIFE ECO / LIFE	R2436SA / 37093 / 37094 / 37095 / 19296	250 lm
LIFE ECO / LIFE	19433 / 19435	500 lm
Sicuro24 / Sicuro230	32094 / 31124	400 lm
Sicuro230	31125	600 lm
Sicuro230	31150	1.000 lm
Sicuro24 / Sicuro230	32091 / 31122	1.600 lm

Version Freezer für LIFE

Freezer = Lichtstrom von 250 lm im Netzbetrieb. Werksseitig mit externem Betriebsmittelgehäuse, welches die Batterie und das LIFE-Treiber-Modul beinhaltet.

Version ULTIMATE LS-UV für Sicuro24

ULTIMATE = besonders hoher Lichtstrom von 1600 lm im Netzbetrieb. Werksseitig mit Lichtschalterabfrage (LS) und Unterverteilungsüberwachung (UV) durch S24-Inverter-Modul G31446 in Kombination mit einem LED-Treiber.

Version LS-UV für Sicuro230

Werksseitig mit Lichtschalterabfrage (LS) und Unterverteilungsüberwachung (UV) durch S230-Modul 17382 in Kombination mit einem LED-Treiber.

Version ULTIMATE LS-UV für Sicuro230

ULTIMATE = besonders hoher Lichtstrom von 1600 lm im Netz- und Batteriebetrieb. Werksseitig mit Lichtschalterabfrage (LS) und Unterverteilungsüberwachung (UV) durch S230-Modul 17382 in Kombination mit einem LED-Treiber.

LIFE EINZELBATTERIEVERSORGUNG - VERSION FREEZER MIT EXTERNEM BETRIEBSMITTELGEHÄUSE

10 JAHRE GARANTIE

Autotest / CableCom Bestellnummer	Logica Bestellnummer	Logica FM Bestellnummer		LED	$\Phi=$ 1h	$\Phi=$ 3h	$\Phi=$ 8h		S~
Wandanbau (1-seitige Rettungswegkennzeichnung / Beleuchtung), Deckenanbau (2-seitige Rettungswegkennzeichnung / Beleuchtung) ¹									
37093 ¹⁰	37094 ¹⁰	37095 ¹⁰	25 m	32	400 lm	200 lm	80 lm	LIFE 6,4 V / 1,5 Ah	8 VA

LIFE EINZELBATTERIEVERSORGUNG

10 JAHRE GARANTIE

Autotest / CableCom Bestellnummer	Logica Bestellnummer	Logica FM Bestellnummer		LED	$\Phi=$ 1h	$\Phi=$ 3h	$\Phi=$ 8h		S~
Wandanbau (1-seitige Rettungswegkennzeichnung / Beleuchtung), Deckenanbau (2-seitige Rettungswegkennzeichnung / Beleuchtung) ¹									
19296	19296+15036 ²	19296+15037 ³	25 m	32	1.000 lm	400 lm	170 lm	2x LIFE 6,4 V / 1,5 Ah	34,8 VA
19435	19435+15036 ²	19435+15037 ³	25 m	32	1.500 / 2.200 ⁴ lm	550 / 900 ⁴ lm	190 / 340 ⁴ lm	LIFE 9,6 V / 1,5 Ah	40 VA

LIFE ECO EINZELBATTERIEVERSORGUNG

5 JAHRE GARANTIE

Autotest Bestellnummer		LED	$\Phi=$ 1h	$\Phi=$ 3h	$\Phi=$ 8h		S~
Wandanbau (1-seitige Rettungswegkennzeichnung / Beleuchtung), Deckenanbau (2-seitige Rettungswegkennzeichnung / Beleuchtung) ¹							
R2436SA	25 m	32	700 lm	240 lm	100 lm	LIFE 3,2 V / 3 Ah	40 VA
19433	25 m	32	1.500 / 2.200 ⁴ lm	550 / 900 ⁴ lm	190 / 340 ⁴ lm	LIFE 9,6 V / 1,5 Ah	40 VA

DEZENTRALE VERSORGUNG, DEZENTRALE VERSORGUNG - VERSION ULTIMATE LS-UV



Sicuro24 Bestellnummer		LED	$\Phi=$	P=
Wandanbau (1-seitige Rettungswegkennzeichnung / Beleuchtung), Deckenanbau (2-seitige Rettungswegkennzeichnung / Beleuchtung) ¹				
32094 ⁵	25 m	32	400 lm	3,8 W
32091 ⁶	25 m	32	400 lm	4,3 W

ZENTRALE VERSORGUNG, ZENTRALE VERSORGUNG - VERSIONEN LS-UV & ULTIMATE LS-UV



Sicuro230 Bestellnummer		LED	$\Phi=$	S~	P=
Wandanbau (1-seitige Rettungswegkennzeichnung / Beleuchtung), Deckenanbau (2-seitige Rettungswegkennzeichnung / Beleuchtung) ¹					
31124 ⁷	25 m	32	400 lm	8,5 VA / 4,1 W	
31125 ⁸	25 m	32	600 lm	8,1 VA / 6,4 W	
31150 ⁸	25 m	32	1.000 lm	12 VA / 10,4 W	
31122 ⁹	25 m	32	1.600 lm	15,9 VA / 15 W	

¹ Für Wand- und Deckeneinbau, Pendel, Ausleger und Kette/Seil zusätzlich erforderliches Zubehör bitte separat bestellen. Die Pendelmontage-Adapter werden für alle Arten von Pendeln benötigt, jedoch nicht für den Ausleger.

² Logica-Interface (15036) bitte separat bestellen.

³ Logica FM-Interface (15037) bitte separat bestellen.

⁴ Lichtstrom mit Zusatzbatterie. Zusatzbatterie bitte separat bestellen.

⁵ Mit S24-Treiber-Modul G31445.

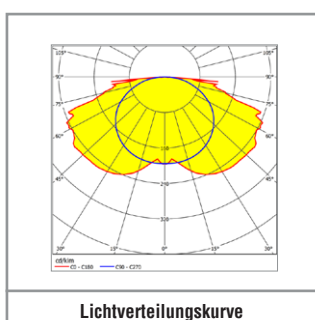
⁶ Version Ultimate LS-UV (Lichtschalterabfrage und Unterverteilungsüberwachung) mit S24-Inverter-Modul G31446 und LED-Treiber.

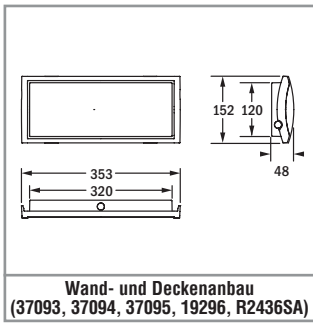
⁷ Mit S230-Treiber-Modul 17380.

⁸ Version LS-UV (Lichtschalterabfrage und Unterverteilungsüberwachung) mit S230-Modul 17382 und LED-Treiber.

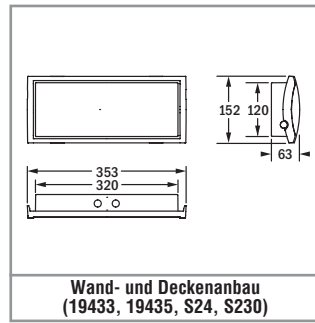
⁹ Version Ultimate LS-UV (Lichtschalterabfrage und Unterverteilungsüberwachung) mit S230-Modul 17382 und LED-Treiber.

¹⁰ Version Freezer mit Batterie und LIFE-Treiber-Modul in externem Betriebsmittelgehäuse. Leuchte zur Verwendung in Räumen mit besonders niedriger Umgebungstemperatur.

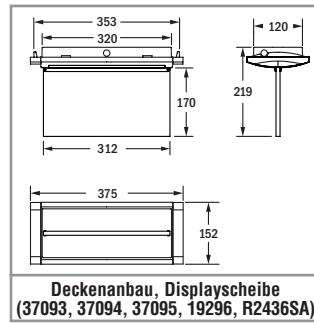




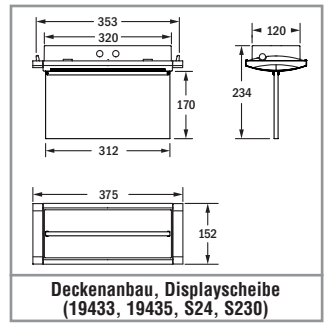
Wand- und Deckenanbau
(37093, 37094, 37095, 19296, R2436SA)



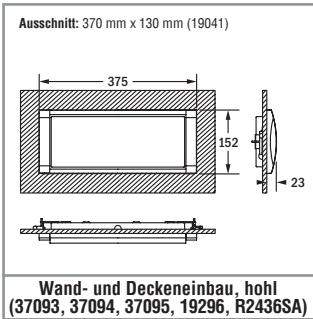
Wand- und Deckenanbau
(19433, 19435, S24, S230)



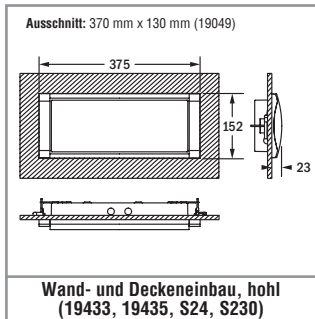
Deckenanbau, Displayscheibe
(37093, 37094, 37095, 19296, R2436SA)



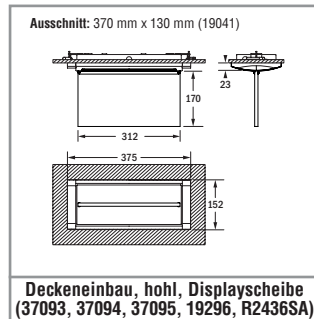
Deckenanbau, Displayscheibe
(19433, 19435, S24, S230)



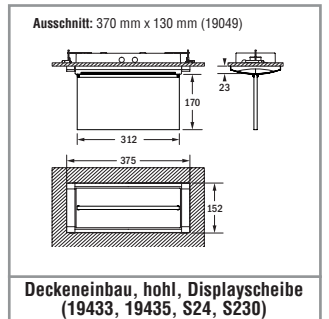
Wand- und Deckeneinbau, hohl
(37093, 37094, 37095, 19296, R2436SA)



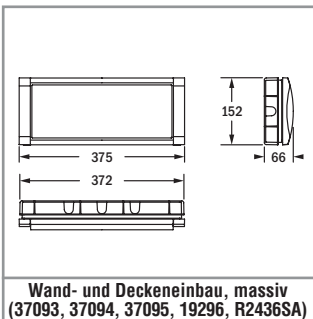
Wand- und Deckeneinbau, hohl
(19433, 19435, S24, S230)



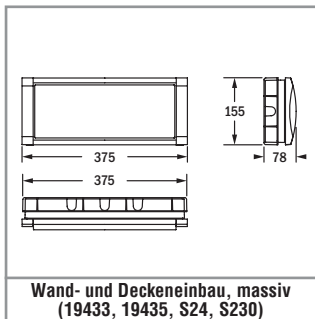
Deckeneinbau, hohl, Displayscheibe
(37093, 37094, 37095, 19296, R2436SA)



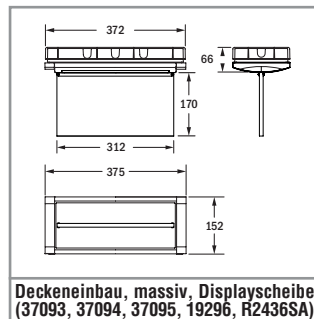
Deckeneinbau, hohl, Displayscheibe
(19433, 19435, S24, S230)



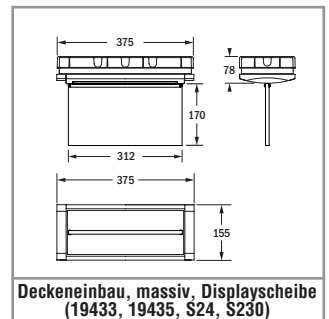
Wand- und Deckeneinbau, massiv
(37093, 37094, 37095, 19296, R2436SA)



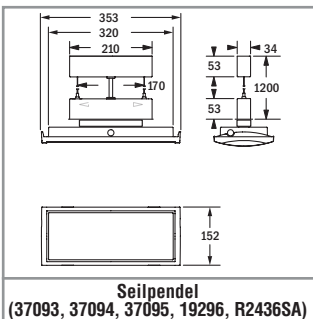
Wand- und Deckeneinbau, massiv
(19433, 19435, S24, S230)



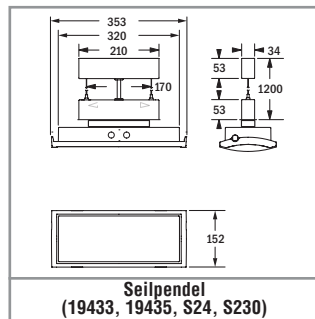
Deckeneinbau, massiv, Displayscheibe
(37093, 37094, 37095, 19296, R2436SA)



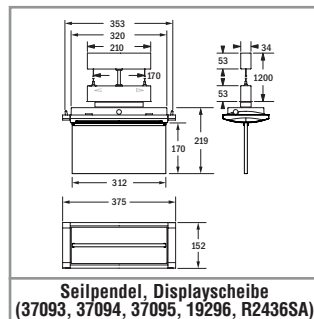
Deckeneinbau, massiv, Displayscheibe
(19433, 19435, S24, S230)



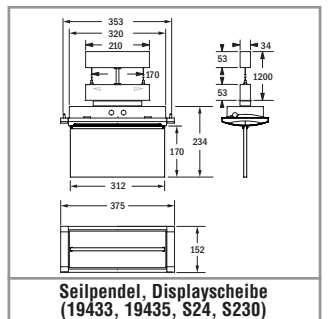
Seilpendel
(37093, 37094, 37095, 19296, R2436SA)



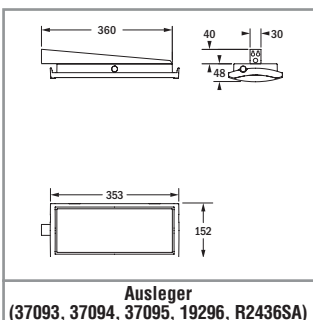
Seilpendel
(19433, 19435, S24, S230)



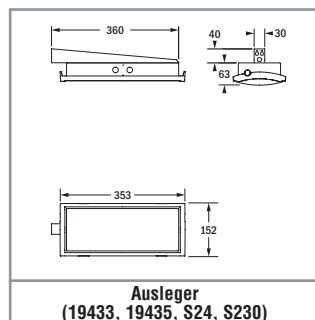
Seilpendel, Displayscheibe
(37093, 37094, 37095, 19296, R2436SA)



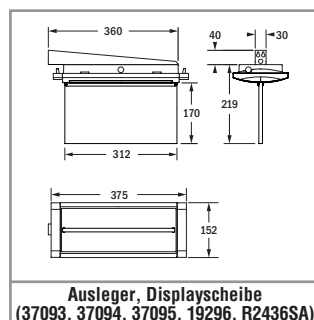
Seilpendel, Displayscheibe
(19433, 19435, S24, S230)



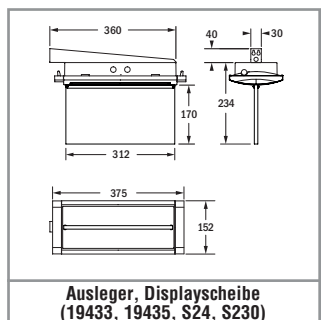
Ausleger
(37093, 37094, 37095, 19296, R2436SA)



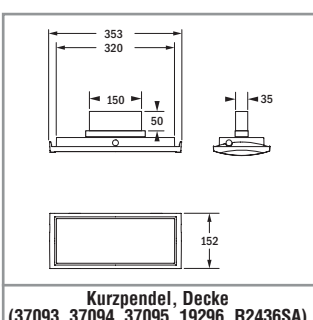
Ausleger
(19433, 19435, S24, S230)



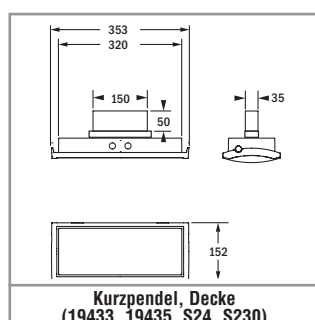
Ausleger, Displayscheibe
(37093, 37094, 37095, 19296, R2436SA)



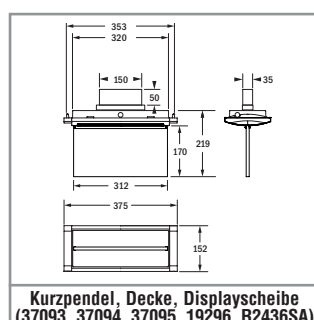
Ausleger, Displayscheibe
(19433, 19435, S24, S230)



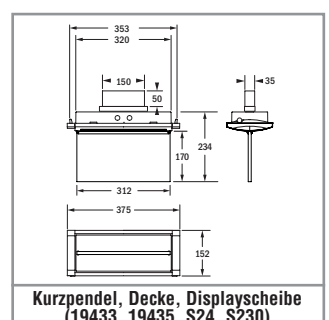
Kurzpendel, Decke
(37093, 37094, 37095, 19296, R2436SA)



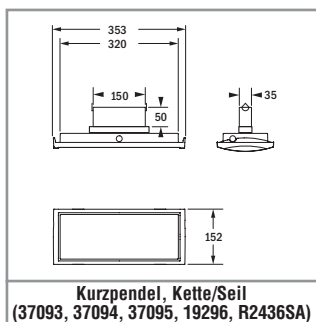
Kurzpendel, Decke
(19433, 19435, S24, S230)



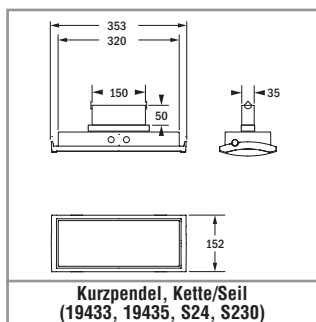
Kurzpendel, Decke, Displayscheibe
(37093, 37094, 37095, 19296, R2436SA)



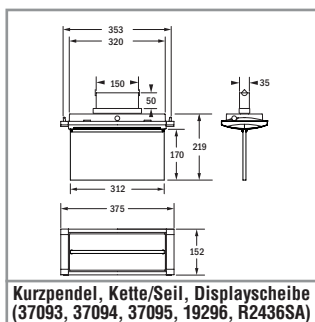
Kurzpendel, Decke, Displayscheibe
(19433, 19435, S24, S230)



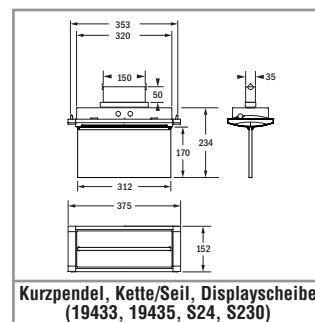
Kurzpendel, Kette/Seil
(37093, 37094, 37095, 19296, R2436SA)



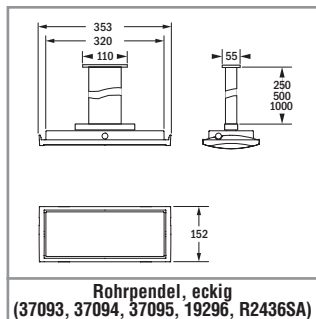
Kurzpendel, Kette/Seil
(19433, 19435, S24, S230)



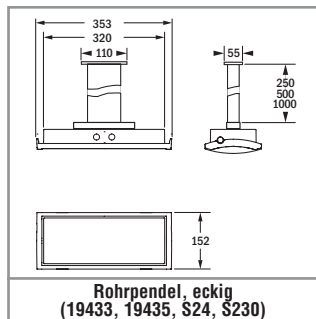
Kurzpendel, Kette/Seil, Displayscheibe
(37093, 37094, 37095, 19296, R2436SA)



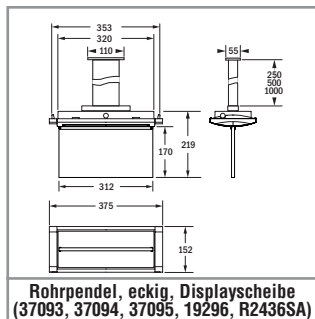
Kurzpendel, Kette/Seil, Displayscheibe
(19433, 19435, S24, S230)



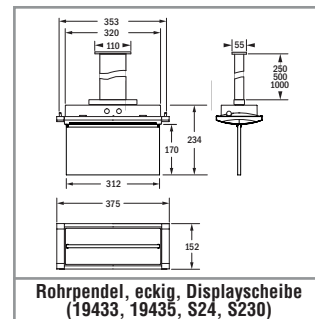
Rohrpendel, eckig
(37093, 37094, 37095, 19296, R2436SA)



Rohrpendel, eckig
(19433, 19435, S24, S230)



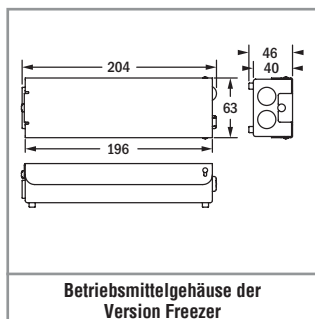
Rohrpendel, eckig, Displayscheibe
(37093, 37094, 37095, 19296, R2436SA)



Rohrpendel, eckig, Displayscheibe
(19433, 19435, S24, S230)



Montage in Massivwänden (37093, 37094, 37095, 19296, R2436SA) – 19040



Betriebsmittelgehäuse der Version Freezer



Montage in Hohldecken (37093, 37094, 37095, 19296, R2436SA) – 19041

Zubehör bitte separat bestellen

Bestell-Nr.	Bestell-Nr.	Beschreibung
EW 25 m	EW 30 m	
F95943	F95943	Pendelmontage-Adapter, für 37093, 37094, 37095, 19296, R2436SA
F95961	F95961	Pendelmontage-Adapter, für 19433, 19435, S24, S230
F95067	F95067	Kurzpendel für Ketten- und Seilmontage
F95057	F95057	Kurzpendel für Deckenmontage
F95600	F95600	Rohrpendel, eckig, 250 mm
F95601	F95601	Rohrpendel, eckig, 500 mm
F95602	F95602	Rohrpendel, eckig, 1.000 mm
F95401	F95401	Seilpendel, max. 1.200 mm
19045	19045	Ausleger
F95942	F95942	Abdeckung für Deckenmontage bei nicht vollständig geschlossenen Decken sowie Lichtbandmontage
19040	19040	Einbauset für Massivwände und Massivdecken (Betoneingießgehäuse), für 37093, 37094, 37095, 19296, R2436SA
19048	19048	Einbauset für Massivwände und Massivdecken (Betoneingießgehäuse), für 19433, 19435, S24, S230
19041	19041	Einbauset für Hohlwände und Hohldecken, für 37093, 37094, 37095, 19296, R2436SA
19049	19049	Einbauset für Hohlwände und Hohldecken, für 19433, 19435, S24, S230
15036	15036	Logica-Interface für 19296 und 19435
15037	15037	Logica FM-Interface für 19296 und 19435
15038	15038	DALI-Interface für 19296 und 19435 (für Anschluss an DALI-Zentrale der Allgemein- und Sicherheitsbeleuchtung)
3912	-	Schutzkorb (nur für Wand- oder Deckenanbau ohne Rettungszeichen-Displayscheibe / Kurzpendel)
RA06	RA06	Zusatzbatterie LIFE 9,6 V / 1,5 Ah für 19433 und 19435

Im Lieferumfang enthalten	
Bestell-Nr.	Beschreibung
EW 25 m	EW 30 m
19044	Rettszeichenfoliensset

Rettszeichen-Zubehör bitte separat bestellen	
Bestell-Nr.	Beschreibung
EW 25 m	EW 30 m
29000	Rettszeichenfolie
E16040M-KIT-F65	Rettszeichen-Displayscheibe
E16041M-KIT-F65	Rettszeichen-Displayscheibe
E16042M-KIT-F65	Rettszeichen-Displayscheibe
E16043M-KIT-F65	Rettszeichen-Displayscheibe
E16045M-KIT-F65	Rettszeichen-Displayscheibe
19059	Rettszeichen-Displayscheibenset



AESTETICA

Gehäuse in kompaktem Design mit planer Lichtaustrittsfläche und klarer Abdeckung. Lichtlenkung durch Kunststoff-Reflektor. 1-seitige Rettungswegkennzeichnung durch wechselbare Rettungszeichenscheiben, 2-seitige Rettungswegkennzeichnung durch wechselbare Displayscheiben.

Versionen für Wand- und Deckenanbau oder mit zusätzlichem Zubehör für Ausleger

MONTAGEARTEN



MONTAGEARTEN MIT ZUBEHÖR



TECHNISCHE DATEN

Gehäuse: Polycarbonat, weiß (RAL 9003)
Abdeckung: Polycarbonat, klar
Displayscheibe / Scheibe: PMMA, bedruckt
Reflektor: Polycarbonat, weiß

Lebensdauer $L_{80B_{20}}$: 50.000 h
Farbstabilität: 3 SDCM
Farbtemperatur: 6.000 K
Farbwiedergabeindex: 80



DEZENTRALE VERSORGUNG

Netzversorgung: 24 V +/- 20 % DC
Batterieversorgung: 24 V +/- 20 % DC
Umgebungstemperatur: -20 °C bis +40 °C
Schutzklasse: III

ZENTRALE VERSORGUNG

Netzversorgung: 198 V – 254 V / 50 Hz
Batterieversorgung: 176 V – 276 V
Umgebungstemperatur: -20 °C bis +40 °C
Schutzklasse: II
Netzversorgung (alt.): 90 V – 254 V / 50/60 Hz
Batterieversorgung (alt.): 90 V – 276 V

Variante

Sicuro24 / Sicuro230



120 lm

Sicuro24 Bestellnummer				
---------------------------	--	--	--	--

Wandanbau (1-seitige Rettungswegkennzeichnung / Beleuchtung),
Deckenanbau (2-seitige Rettungswegkennzeichnung / Beleuchtung)¹

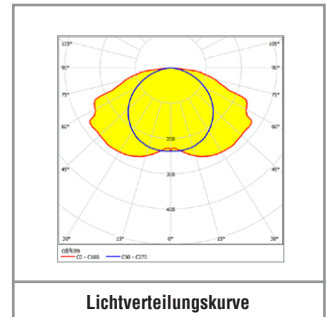
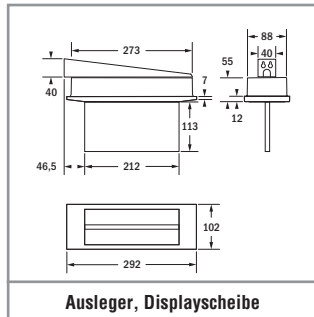
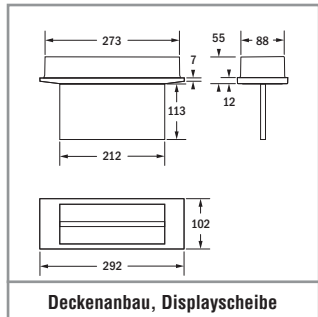
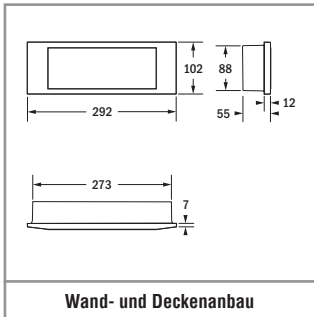
32069	15 m	20	120 lm	1,7 W
-------	------	----	--------	-------

Sicuro230 Bestellnummer					
----------------------------	--	--	--	--	--

Wandanbau (1-seitige Rettungswegkennzeichnung / Beleuchtung),
Deckenanbau (2-seitige Rettungswegkennzeichnung / Beleuchtung)¹

31098	15 m	20	120 lm	4,8 VA / 1,8 W
-------	------	----	--------	----------------

¹ Für Ausleger zusätzlich erforderliches Zubehör bitte separat bestellen.



Rettungszeichen-Zubehör bitte separat bestellen				
Bestell-Nr.		Beschreibung		
EW 15 m	EW 20 m			
16235	-	Rettungszeichenscheibe, Wand		
16236	-	Rettungszeichenscheibe, Wand		
16237	-	Rettungszeichenscheibe, Wand		
-	16233	Rettungszeichen-Displayscheibe, Decke, Ausleger		
-	16234	Rettungszeichen-Displayscheibe, Decke, Ausleger		

Zubehör bitte separat bestellen	
Bestell-Nr.	Beschreibung
4265	Ausleger



INFINITA LED RTI

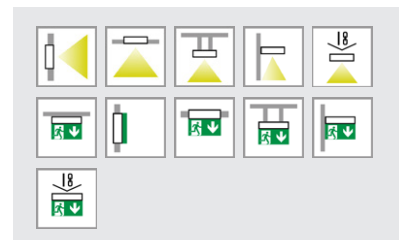
Rettsungszeichen- und Sicherheitsleuchte mit Gehuse und Abdeckung aus Polycarbonat (PC). Hohe Schutzart (IP65) und hohe Schlagfestigkeit (IK08). Zahlreiche Kabeleinfuhungen. Das RTI-System bietet eine sehr homogene Ausleuchtung der Rettungszeichenfolien sowie eine blendfreie Lichtverteilung bei der Verwendung als Sicherheitsleuchte. Mit der speziellen LED-Technik (fur Montagehohen von 2 m bis uber 12 m, Leuchtenabstande bei Rettungswegen von bis zu 34 m) konnen sowohl Rettungswege, als auch Flachen sehr effizient beleuchtet werden.

Versionen fur Wand- und Deckenanbau und mit zusatzlichem Zubehor fur Wand- und Deckeneinbau, Pendel, Ausleger und Kette/Seil

MONTAGEARTEN



MONTAGEARTEN MIT ZUBEHOR



TECHNISCHE DATEN

Gehuse: Polycarbonat, wei (RAL 9003)
Abdeckung: Polycarbonat, klar
Lebensdauer $L_{80B_{20}}$: 50.000 h

Farbtemperatur: 4.000 K
Farbwiedergabeindex: 80



EINZELBATTERIEVERSORGUNG

Netzversorgung: 198 V – 254 V / 50 Hz
Schaltung: Dauer und Bereitschaft
Umgebungstemperatur: 0 °C bis +40 °C
Schutzklasse: II

DEZENTRALE VERSORGUNG

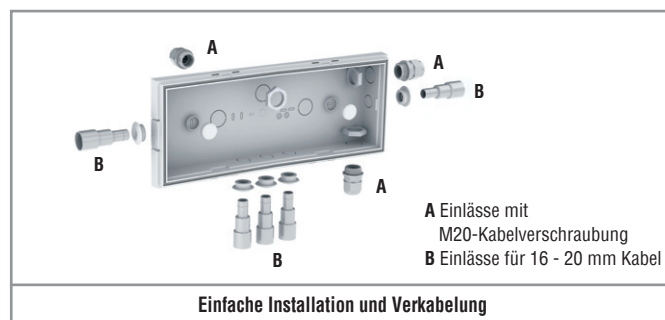
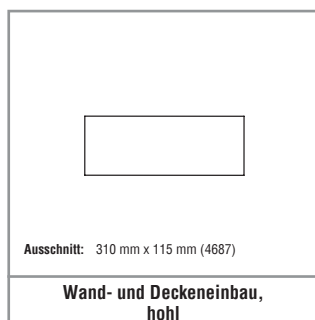
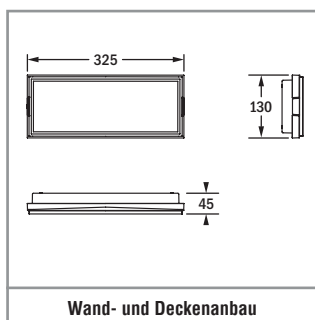
Netzversorgung: 24 V +/- 20 % DC
Batterieversorgung: 24 V +/- 20 % DC
Umgebungstemperatur: -20 °C bis +40 °C
Schutzklasse: III bei alleinigem Anschluss an Kleinspannung, II bei zusatzlichem Anschluss an Spannungen oberhalb von Kleinspannung

ZENTRALE VERSORGUNG

Netzversorgung: 198 V – 254 V/50 Hz
Batterieversorgung: 176 V – 276 V
Umgebungstemperatur: -20 °C bis +40 °C
Schutzklasse: II
Netzversorgung (alt.): 90 V – 254 V / 50/60 Hz¹²
Batterieversorgung (alt.): 90 V – 276 V¹²

¹² Fur die Bestellnummer 31170

Variante	Bestellnummer	
LIFE	19470	850 lm
Sicuro24 / Sicuro230	32110 / 31170	500 lm
Sicuro24 / Sicuro230	32111 / 31171	1.500 lm



Autotest Bestellnummer	Logica Bestellnummer	Logica FM Bestellnummer		LED	$\Phi =$ 1 h	$\Phi =$ 3 h		S~
Wandanbau (1-seitige Rettungswegkennzeichnung / Beleuchtung), Deckenanbau (2-seitige Rettungswegkennzeichnung / Beleuchtung) ¹								
19470 ³	19470 ³	19470 ³ +15037 ²	25 m	16	1.700 lm	620 lm	2x LIFE 9,6 V / 1,5 Ah	15 VA

SICURO DEZENTRALE VERSORUNG

Sicuro24 Bestellnummer		LED	$\Phi =$	P=
Wandanbau (1-seitige Rettungswegkennzeichnung / Beleuchtung), Deckenanbau (2-seitige Rettungswegkennzeichnung / Beleuchtung) ¹				
32110 ⁴	25 m	16	500 lm	3,9 W
32111 ⁵	25 m	16	500 lm	4,3 W

¹ Für Wand- und Deckeneinbau, Pendel, Ausleger und Kette/Seil zusätzlich erforderliches Zubehör bitte separat bestellen.

² Logica FM-Interface (15037) bitte separat bestellen.

³ Version UL für LIFE.

⁴ Version L für Sicuro24.

⁵ Version XL für Sicuro24.

Version UL für LIFE

UL = ultimativ großer Lichtstrom im Batteriebetrieb durch Batterie 2x LIFE 9,6 V / 1,5 Ah.

Version L für Sicuro24

L = großer Lichtstrom von 500 lm im Netzbetrieb. Mit S24-Treiber-Modul G31445.

Version XL für Sicuro24

XL = extra großer Lichtstrom von 1500 lm im Netzbetrieb. Werksseitig mit Lichtschalterabfrage und Unterverteilungsüberwachung durch S24-Inverter-Modul G31446 in Kombination mit einem LED-Treiber.

SICURO ZENTRALE VERSORUNG

Sicuro230 Bestellnummer		LED	$\Phi =$	S~	P=
Wandanbau (1-seitige Rettungswegkennzeichnung / Beleuchtung), Deckenanbau (2-seitige Rettungswegkennzeichnung / Beleuchtung) ¹					
31170 ⁶	25 m	16	500 lm	8,6 VA / 4,5 W	
31171 ⁷	25 m	16	1.500 lm	16,3 VA / 15,1 W	

⁶ Version L für Sicuro230.

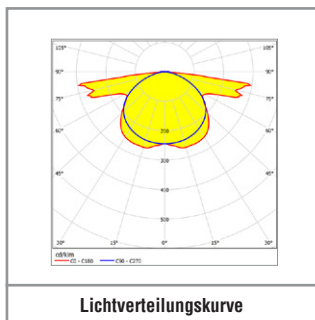
⁷ Version XL für Sicuro230.

Version L für Sicuro230

L = großer Lichtstrom von 500 lm im Netz- und Batteriebetrieb. Mit S230-Treiber-Modul 17380.

Version XL für Sicuro230

XL = extra großer Lichtstrom von 1500 lm im Netz- und Batteriebetrieb. Werksseitig mit Lichtschalterabfrage und Unterverteilungsüberwachung durch S230-Modul 17382 in Kombination mit einem LED-Treiber.



Im Lieferumfang enthalten	
Bestell-Nr.	Beschreibung
4682	Rettungszeichenfolienset, EW 25 m

Zubehör bitte separat bestellen	
Bestell-Nr.	Beschreibung
4683	Einbauset für Massivwände / Massivdecken (Betoneingießgehäuse)
4685	Wandhalterung, nicht schwenkbar (-45°)
4686	Ausleger
4687	Einbauset für Hohlwände / Hohldecken
4315	Rohrpendel, rund, 250 mm
4316	Rohrpendel, rund, 500 mm
4317	Rohrpendel, rund, 1.000 mm
3723	Ösen-Set für Ketten- und Seilmontage
3912	Schutzkorb (nur für Wand- oder Deckenanbau ohne 4681 / 4685)

Weiteres Zubehör bitte separat bestellen (nur für LIFE)	
Bestell-Nr.	Beschreibung
15037	Logica FM-Interface
15038	DALI-Interface (für Anschluss an DALI-Zentrale der Allgemein- oder Sicherheitsbeleuchtung)

Rettungszeichen-Zubehör bitte separat bestellen	
Bestell-Nr.	Beschreibung
4681	hohe Abdeckung für Deckenmontage als Rettungszeichenleuchte, opal, EW 25 m

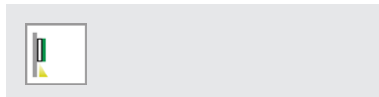


KUBUS M

Kombinierte Rettungszeichen- und Sicherheitsleuchte. Gehäuse aus flachen Stahlblech-Profilen und eckigen Konturen. 1- oder 2-seitige Rettungswegkennzeichnung durch wechselbare Scheiben. Zusätzliche High-Power-LED mit Lichtlenkung durch spezielle Linsen für asymmetrische Lichtverteilung (Beleuchtung von Rettungswegen mit 1 lx) oder für symmetrische Lichtverteilung (Beleuchtung von Flächen mit 0,5 lx).

Versionen für Wandanbau und mit zusätzlichem Zubehör für Pendel, Ausleger und Kette/Seil

MONTAGEARTEN



MONTAGEARTEN MIT ZUBEHÖR



TECHNISCHE DATEN

Gehäuse:	Stahlblech, weiß (RAL 9003)	Farbstabilität:	3 SDCM
Scheibe:	PMMA, bedruckt	Farbtemperatur:	4.000 K (RZL & SL)
Linse:	PMMA, klar	Farbwiedergabeindex:	80 (RZL) 70 (SL)
Lebensdauer L₈₀B₂₀:	50.000 h		





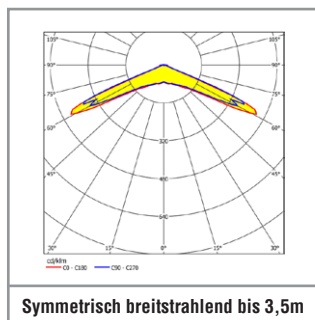
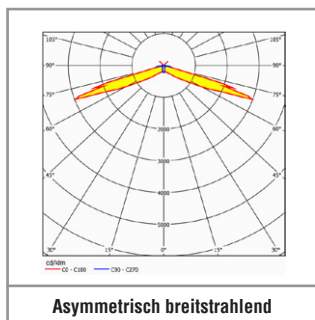
DEZENTRALE VERSORGUNG

Netzversorgung:	24 V +/- 20 % DC
Batterieversorgung:	24 V +/- 20 % DC
Umgebungstemperatur:	-20 °C bis +40 °C
Schutzklasse:	III

ZENTRALE VERSORGUNG

Netzversorgung:	198 V – 254 V / 50 Hz
Batterieversorgung:	176 V – 276 V
Umgebungstemperatur:	-20 °C bis +40 °C
Schutzklasse:	I
Netzversorgung (alt.):	90 V – 254 V / 50/60 Hz
Batterieversorgung (alt.):	90 V – 276 V

Variante	 Fläche 3,5 m	 Rettungsweg
Sicuro24 / Sicuro230 – Teilkomponente: Sicherheitsleuchte	361 lm	330 lm



Sicuro24 Bestellnummer				
---------------------------	--	--	--	--

Wandanbau mit 2 wechselbaren Linsen (1-seitige Rettungswegkennzeichnung / Beleuchtung)²

32105	34 m	48 + 1	Rettungsweg 330 lm	8,1 W
			Fläche 3,5m 361 lm	

Pendelmontage-Adapter mit 2 wechselbaren Linsen (2-seitige Rettungswegkennzeichnung / Beleuchtung)^{1 2}

32106	34 m	48 + 1	Rettungsweg 330 lm	8,1 W
			Fläche 3,5m 361 lm	

¹ Für Pendel, Ausleger und Kette/Seil zusätzlich erforderliches Zubehör bitte separat bestellen. Leuchten mit Pendelmontage-Adapter werden für alle Arten von Pendeln sowie den Ausleger benötigt.

² Leuchte ist mit 2 separaten Überwachungs- und Steuermodulen ausgerüstet. Die Betriebsarten der beiden Überwachungs- und Steuermodule zur Beleuchtung des Rettungszeichens bzw. der Rettungszeichen und der Rettungswege bzw. Flächen sind separat konfigurierbar.

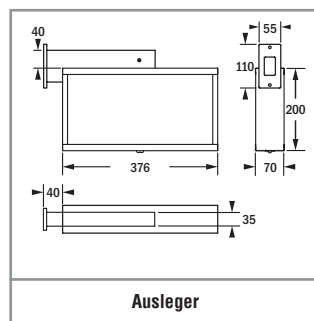
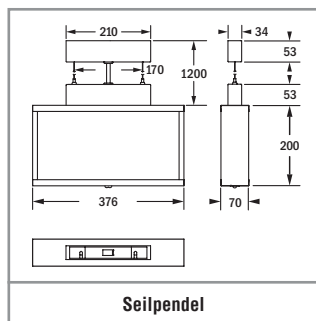
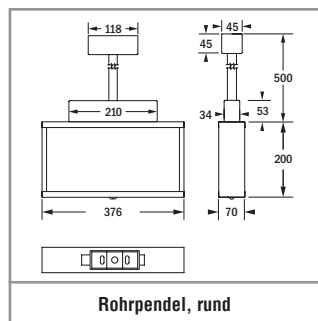
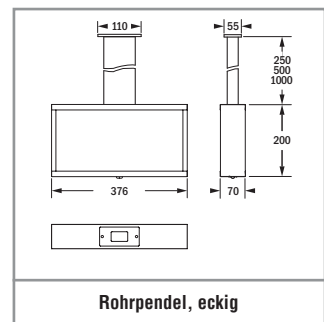
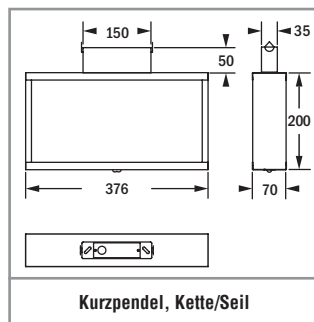
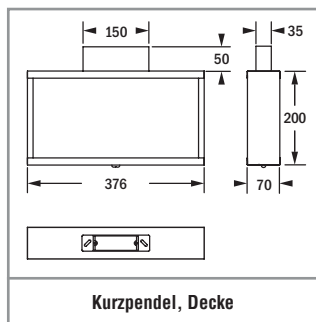
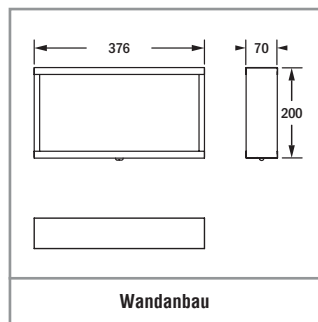
Sicuro230 Bestellnummer					
----------------------------	--	--	--	--	--

Wandanbau mit 2 wechselbaren Linsen (1-seitige Rettungswegkennzeichnung / Beleuchtung)²

31154	34 m	48 + 1	Rettungsweg 330 lm	17,7 VA / 8,8 W
			Fläche 3,5m 361 lm	

Pendelmontage-Adapter mit 2 wechselbaren Linsen (2-seitige Rettungswegkennzeichnung / Beleuchtung)^{1 2}

31155	34 m	48 + 1	Rettungsweg 330 lm	17,7 VA / 8,8 W
			Fläche 3,5m 361 lm	



Im Lieferumfang enthalten	
Bestell-Nr.	Beschreibung
-	Symmetrisch breitstrahlende Linse für Montagehöhe 3,5 m
-	Asymmetrisch breitstrahlende Linse

Rettungszeichen-Zubehör bitte separat bestellen		
Bestell-Nr.	Beschreibung	
E16608M	Rettungszeichenscheibe	
E16609M	Rettungszeichenscheibe	
E16610M	Rettungszeichenscheibe	
E16617M	Rettungszeichenscheibe	
E16640M	Rettungszeichenscheibe	
E16642M	Rettungszeichenscheibe	
E16641M	Rettungszeichenscheibe	
E16643M	Rettungszeichenscheibe	
E16611	Scheibe, opal, PMMA	
E16241	Scheibe, weiß, Stahlblech	

Zubehör bitte separat bestellen	
Bestell-Nr.	Beschreibung
F95057	Kurzpendel für Deckenmontage
F95600	Rohrpendel, eckig, 250 mm
F95601	Rohrpendel, eckig, 500 mm
F95602	Rohrpendel, eckig, 1.000 mm
F95400	Rohrpendel, rund, 500 mm
F95401	Seilpendel, max. 1.200 mm
F95056	Ausleger
F95067	Kurzpendel für Kettenmontage und Seilmontage
F95032K	Schutzkorb (nur für Wandanbau ohne Pendel, Ausleger)



TULA

Kombinierte Rettungszeichen- und Sicherheitsleuchte oder Rettungszeichenleuchte. Gehäuse im Flat-Design mit konvexer Lichtaustrittsfläche und opaler Scheibe. 1- oder 2-seitige Rettungswegkennzeichnung durch selbstklebende Folien. Zusätzliche High-Power-LED mit Lichtlenkung durch spezielle Linsen für asymmetrische Lichtverteilung (Beleuchtung von Rettungswegen mit 1 lx) oder für symmetrische Lichtverteilung (Beleuchtung von Flächen mit 0,5 lx) bei kombinierter Rettungszeichen- und Sicherheitsleuchte.

Versionen für Wandanbau und mit zusätzlichem Zubehör für Pendel und Ausleger

MONTAGEARTEN MIT ZUBEHÖR

MONTAGEARTEN



TECHNISCHE DATEN

Gehäuse: Stahlblech, grau (RAL 9006)
Abdeckung: PMMA, opal
Folie: PVC, bedruckt
Linse: PMMA, klar
Lebensdauer $L_{50}B_{20}$: 50.000 h

Farbstabilität: 3 SDCM
Farbtemperatur: 4.000 K (RZL & SL)
Farbwiedergabeindex: 80 (RZL)
 70 (SL)





DEZENTRALE VERSORGUNG

Netzversorgung: 24 V +/- 20 % DC
Batterieversorgung: 24 V +/- 20 % DC
Umgebungstemperatur: -20 °C bis +40 °C
Schutzklasse: III

ZENTRALE VERSORGUNG

Netzversorgung: 198 V – 254 V / 50 Hz
Batterieversorgung: 176 V – 276 V
Umgebungstemperatur: -20 °C bis +40 °C
Schutzklasse: I
Netzversorgung (alt.): 90 V – 254 V / 50/60 Hz
Batterieversorgung (alt.): 90 V – 276 V

Variante	 Fläche 3,5 m	 Rettungsweg
Sicuro24 / Sicuro230 – Teilkomponente: Sicherheitsleuchte	361 lm	330 lm

SICURO^{LED} DEZENTRALE VERSORGUNG

Sicuro24 Bestellnummer				
---------------------------	--	--	--	--

Wandanbau mit 2 wechselbaren Linsen (1-seitige Rettungswegkennzeichnung / Beleuchtung) oder Wandanbau (1-seitige Rettungswegkennzeichnung)

32025	23 m	24	–	2,2 W
32027	32 m	48	–	4,3 W
32028²	32 m	48 + 1	Rettungsweg 330 lm	8,1 W
			Fläche 3,5 m 361 lm	

Pendelmontage-Adapter mit 2 wechselbaren Linsen (2-seitige Rettungswegkennzeichnung / Beleuchtung) oder Pendelmontage-Adapter (2-seitige Rettungswegkennzeichnung)¹

32026	23 m	24	–	2,2 W
32029	32 m	48	–	4,3 W
32030²	32 m	48 + 1	Rettungsweg 330 lm	8,1 W
			Fläche 3,5 m 361 lm	

¹ Für Pendel und Ausleger zusätzlich erforderliches Zubehör bitte separat bestellen. Leuchten mit Pendelmontage-Adapter werden für alle Arten von Pendeln sowie den Ausleger benötigt.

² Leuchte ist mit 2 separaten Überwachungs- und Steuerungsmodulen ausgerüstet. Die Betriebsarten der beiden Überwachungs- und Steuerungsmodule zur Beleuchtung des Rettungszeichens bzw. der Rettungszeichen und der Rettungswege bzw. Flächen sind separat konfigurierbar.

SICURO^{LED} ZENTRALE VERSORGUNG

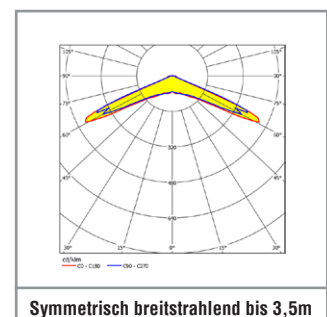
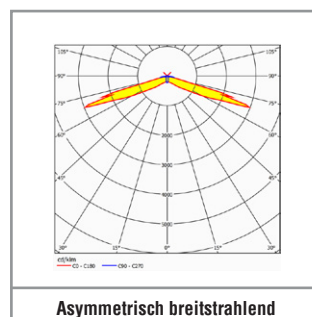
Sicuro230 Bestellnummer					
----------------------------	--	--	--	--	--

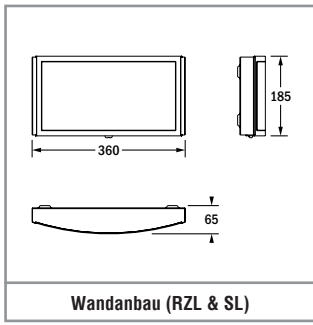
Wandanbau mit 2 wechselbaren Linsen (1-seitige Rettungswegkennzeichnung / Beleuchtung) oder Wandanbau (1-seitige Rettungswegkennzeichnung)

31025	23 m	24	–	5,8 VA / 2,5 W
31027	32 m	48	–	9,4 VA / 4,7 W
31028²	32 m	48 + 1	Rettungsweg 330 lm	17,7 VA / 8,8 W
			Fläche 3,5 m 361 lm	

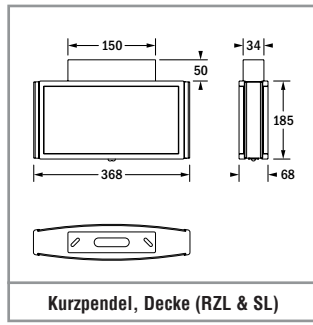
Pendelmontage-Adapter mit 2 wechselbaren Linsen (2-seitige Rettungswegkennzeichnung / Beleuchtung) oder Pendelmontage-Adapter (2-seitige Rettungswegkennzeichnung)¹

31026	23 m	24	–	5,8 VA / 2,5 W
31029	32 m	48	–	9,4 VA / 4,7 W
31030²	32 m	48 + 1	Rettungsweg 330 lm	17,7 VA / 8,8 W
			Fläche 3,5 m 361 lm	

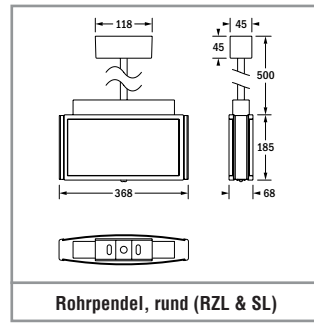




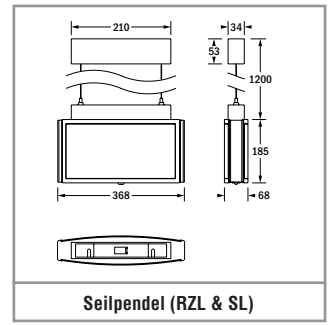
Wandanbau (RZL & SL)



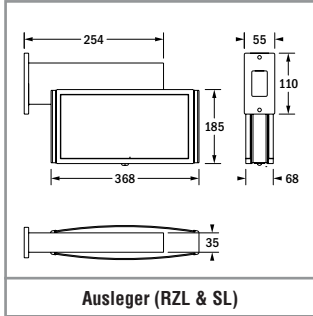
Kurzpendel, Decke (RZL & SL)



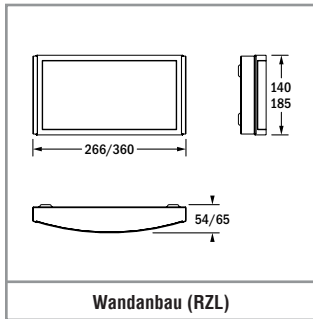
Rohrpendel, rund (RZL & SL)



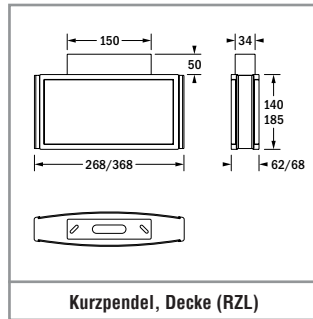
Seilpendel (RZL & SL)



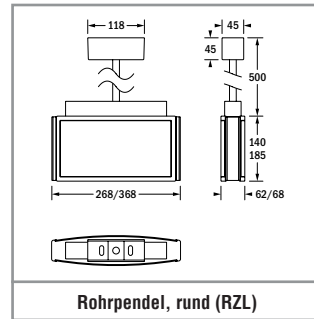
Ausleger (RZL & SL)



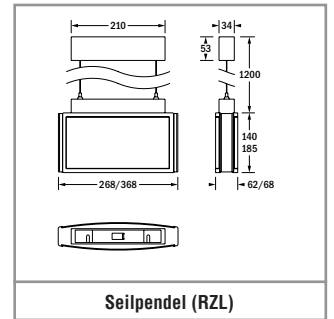
Wandanbau (RZL)



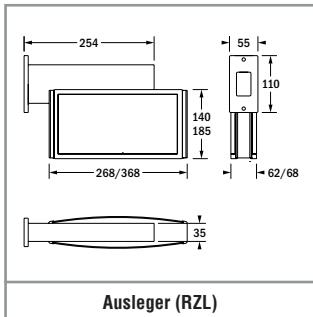
Kurzpendel, Decke (RZL)



Rohrpendel, rund (RZL)



Seilpendel (RZL)



Ausleger (RZL)

Im Lieferumfang enthalten			
Bestell-Nr.		Beschreibung	
EW 23 m	EW 32 m		
F15337MU	F15338MU	Rettungszeichenfolie	
F15337MR	F15338MR	Rettungszeichenfolie	
F15337ML	F15338ML	Rettungszeichenfolie	
F15337MO	F15338MO	Rettungszeichenfolie	
-	-	Symmetrisch breitstrahlende Linse für Montagehöhe 3,5 m	
-	-	Asymmetrisch breitstrahlende Linse	

Rettungszeichen-Zubehör bitte separat bestellen			
Bestell-Nr.		Beschreibung	
EW 23 m	EW 32 m		
F15337MLO	F15338MLO	Rettungszeichenfolie	
F15337MLU	F15338MLU	Rettungszeichenfolie	
F15337MRO	F15338MRO	Rettungszeichenfolie	
F15337MRU	F15338MRU	Rettungszeichenfolie	

Zubehör bitte separat bestellen	
Bestell-Nr.	Beschreibung
F95109PK	Kurzpendel für Deckenmontage
F95109PR	Rohrpendel, rund, 500 mm
F95109PS	Seilpendel, max. 1.200 mm
F95109P	Ausleger

Autotest / CableCom Bestellnummer	Logica Bestellnummer	Logica FM Bestellnummer			$\Phi=$ 1 h	$\Phi=$ 3 h	$\Phi=$ 8 h		
Wandanbau (2-seitige Kennzeichnung) für Kennzeichnung und Beleuchtung von Sicherheitseinrichtungen									
37225 ¹	37226 ¹	37227 ¹	26 m	2+1	323 lm	186 lm	65 lm	2x LIFE 6,4 V / 1,5 Ah	8 VA

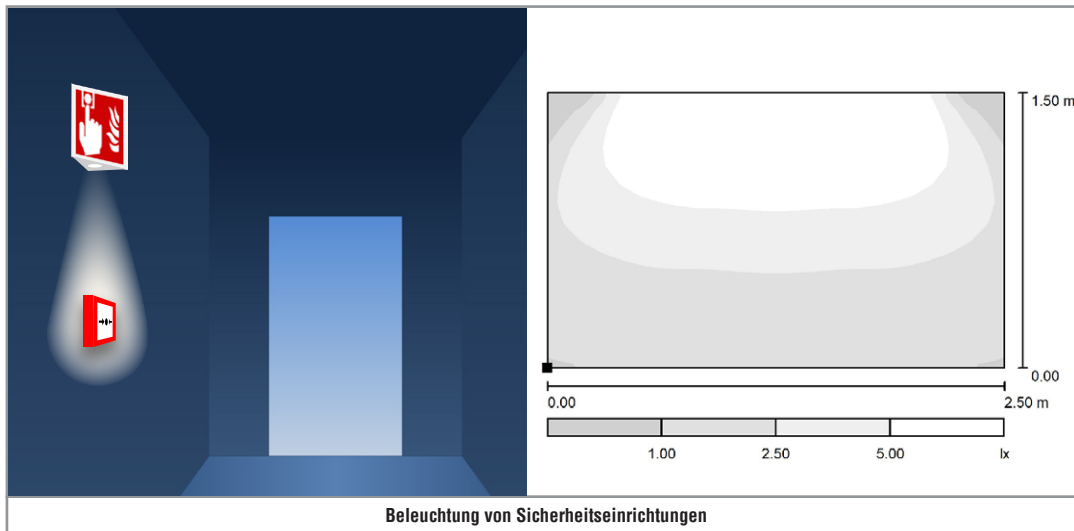
SICURO DEZENTRALE VERSORUNG

Sicuro24 Bestellnummer			$\Phi=$	$P=$
Wandanbau (2-seitige Kennzeichnung) für Kennzeichnung und Beleuchtung von Sicherheitseinrichtungen				
32074 ¹	26 m	2+1	323 lm	6,7 W

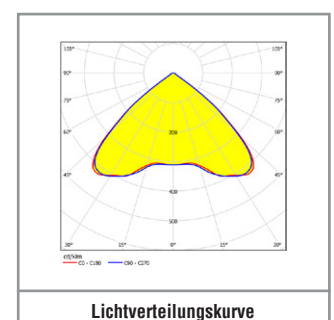
SICURO ZENTRALE VERSORUNG

Sicuro230 Bestellnummer			$\Phi=$	$S\sim$	$P=$
Wandanbau (2-seitige Kennzeichnung) für Kennzeichnung und Beleuchtung von Sicherheitseinrichtungen					
31103 ¹	26 m	2+1	323 lm	15,7 VA / 7,6 W	

¹ Leuchte ist mit 2 separaten Überwachungs- und Steuerungsmodulen ausgerüstet. Die Betriebsarten der beiden Überwachungs- und Steuerungsmodule zur Beleuchtung der Sicherheitszeichen und der Sicherheitseinrichtung sind separat konfigurierbar.



Sicherheitszeichen-Zubehör bitte separat bestellen		
Bestell-Nr.	Beschreibung	
E16914M		F001 Sicherheitszeichenscheibe Feuerlöscher
E16915M		F002 Sicherheitszeichenscheibe Löschschlauch
E16913M		F005 Sicherheitszeichenscheibe Brandmelder
E16910M		E003 Sicherheitszeichenscheibe Erste Hilfe
E16912M		E004 Sicherheitszeichenscheibe Notruftelefon
E16911M		E007 Sicherheitszeichenscheibe Sammelstelle
E16917M		E017 Sicherheitszeichenscheibe Rettungsausstieg
E16916M		E019 Sicherheitszeichenscheibe Notausstieg





SCOUT LED

Sicherheitsleuchte als mobile Strahlerleuchte. Gehäuse aus Polycarbonat mit verstellbarem Leuchtenkopf (120°). Leuchtenkopf mit einer Haupt- und einer Nebenlampe, umschaltbar. Lade- und Umschalt-einrichtung im Gehäuse integriert.

Version für ortsveränderliche Nutzung

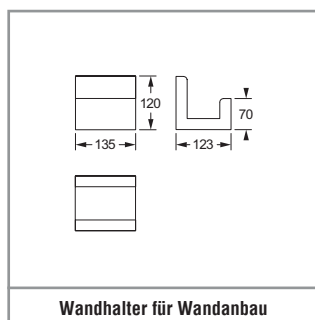
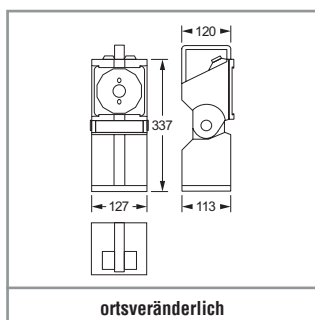
TECHNISCHE DATEN

Gehäuse:	Polycarbonat, orange (RAL 2009)	Lebensdauer $L_{80B_{20}}$:	50.000 h (Hauptlampe & Nebenlampe)
Rahmen:	Polycarbonat, grau (RAL 7026)	Farbstabilität:	3 SDCM (Hauptlampe & Nebenlampe)
Anschlusskabel:	H03VVH2-F 2x0,75 mm ² (1,3 m), schwarz	Farbtemperatur:	5.700 K (Hauptlampe & Nebenlampe)
Stecker:	Euro-Stecker, Typ C	Farbwiedergabeindex:	70 (Hauptlampe & Nebenlampe)

IP40 IK09

EINZELBATTERIEVERSORGUNG

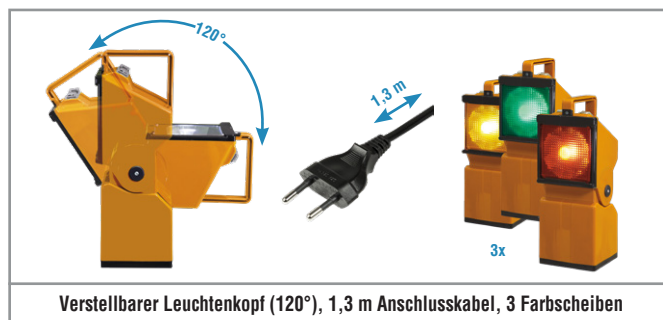
Schaltung:	Bereitschaft
Netzversorgung:	230 V / 50/60 Hz
Umgebungstemperatur:	0 °C bis +40 °C
Schutzklasse:	II



CLASSIC EINZELBATTERIEVERSORGUNG

Bestellnummer	LED	$\Phi =$	Batterie	P
8380	1+1	230 lm (9,5 h) ¹ 23,5 lm (85 h) ²	Pb 6 V / 4,5 Ah	2,4 W ¹ 0,2 W ²

¹ Hauptlampe
² Nebenlampe



Im Lieferumfang enthalten	
Bestell-Nr.	Beschreibung
3913	Tragegurt
3729	Farbscheibe, rot
3730	Farbscheibe, orange
3731	Farbscheibe, grün

Zubehör bitte separat bestellen	
Bestell-Nr.	Beschreibung
2750	Wandhalter

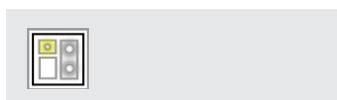
PLURALUCE-MODUL



Leuchtenmodul für Einbau in Leuchten der Allgemeinbeleuchtung.
 High-Power-LED mit Lichtlenkung durch spezielle Linsen für asymmetrisch strahlende Lichtverteilung (Beleuchtung von Rettungswegen mit 1 lx), symmetrisch strahlende Lichtverteilung (Beleuchtung von Flächen mit 0,5 lx) und 1-seitig asymmetrisch strahlende Lichtverteilung (Beleuchtung von Sicherheitseinrichtungen mit 5 lx).

Version für Leuchteneinbau

MONTAGEARTEN



TECHNISCHE DATEN

Abdeckung:	Polycarbonat, weiß (RAL 9010)	Farbtemperatur:	4.000 K
Linse:	PMMA, klar	Farbwiedergabeindex:	70
Lebensdauer $L_{80}B_{20}$:	50.000 h	Optik-Schnittstelle:	LIFE
Farbstabilität:	3 SDCM		



Inbetriebnahme: Für Autotest sind Betriebsdauer, Betriebsart PS, Überwachungsgruppe und Testdauer nur per App B.connect über Smartphone lokal an Leuchte programmierbar.

EINZELBATTERIEVERSORGUNG

Netzversorgung:	198 V – 254 V/50 Hz
Schaltung:	Dauer und Bereitschaft
Umgebungstemperatur:	0 °C bis +40 °C
Schutzklasse:	II

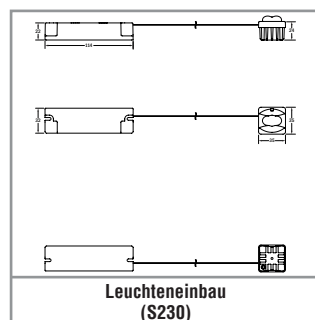
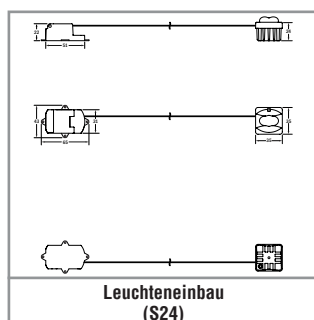
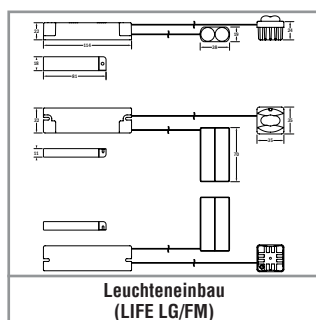
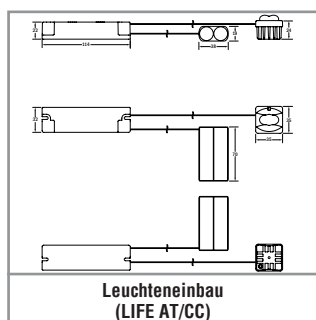
DEZENTRALE VERSORUNG

Netzversorgung:	24 V +/- 20 % DC
Batterieversorgung:	24V +/- 20 % DC
Umgebungstemperatur:	-20 °C bis +40 °C
Schutzklasse:	III

ZENTRALE VERSORUNG

Netzversorgung:	198 V – 254 V/50 Hz
Batterieversorgung:	176 V – 276 V
Umgebungstemperatur:	-20 °C bis +40 °C
Schutzklasse:	II
Netzversorgung (alt.):	90 V – 254 V / 50/60 Hz
Batterieversorgung (alt.):	90 V – 276 V

Variante	Fläche 3,5 m	Fläche 7 m	Rettungsweg
LIFE	271 lm	271 lm	248 lm
Sicuro24 / Sicuro230	361 lm	361 lm	330 lm



Autotest / CableCom Bestellnummer	Logica Bestellnummer	Logica FM Bestellnummer	LED	$\Phi =$ 1 h	$\Phi =$ 3 h	$\Phi =$ 8 h		S~
--------------------------------------	-------------------------	----------------------------	-----	--------------	--------------	--------------	--	----

Leuchteneinbau für Flächenbeleuchtung und Rettungswegbeleuchtung mit 3 wechselbaren Linsen

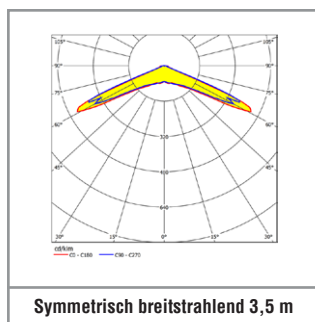
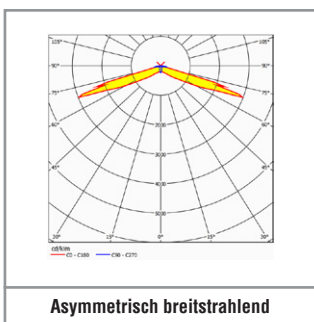
37087	37088	37089	1	Rettungsweg 330 lm Fläche 3,5 m/7 m 361 lm / 361 lm	Rettungsweg 190 lm Fläche 3,5 m/7 m 207 lm / 207 lm	Rettungsweg 66 lm Fläche 3,5 m/7 m 72 lm / 72 lm	LIFE 6,4 V / 1,5 Ah	8 VA
-------	-------	-------	---	--	--	---	---------------------	------

SICURO DEZENTRALE VERSORUNG

Sicuro24 Bestellnummer	LED	$\Phi =$	P=
---------------------------	-----	----------	----

Leuchteneinbau für Flächenbeleuchtung und Rettungswegbeleuchtung mit 3 wechselbaren Linsen

32042	1	Rettungsweg 330 lm Fläche 3,5 m/7 m 361 lm / 361 lm	3,8 W
-------	---	--	-------

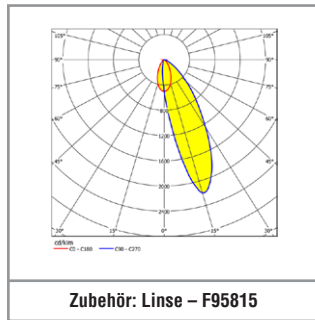
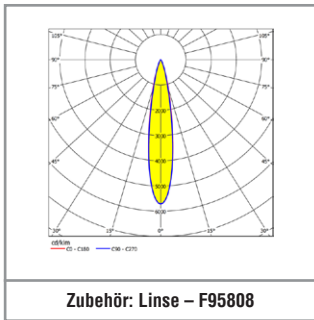
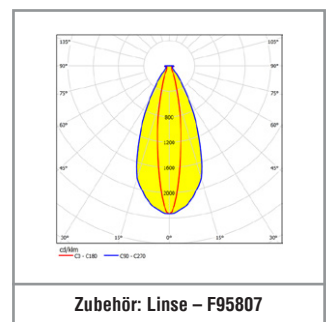
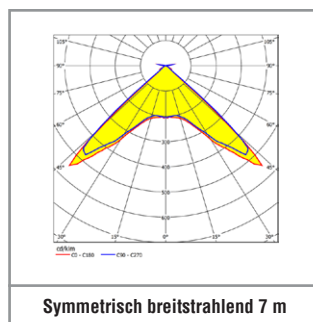


SICURO ZENTRALE VERSORUNG

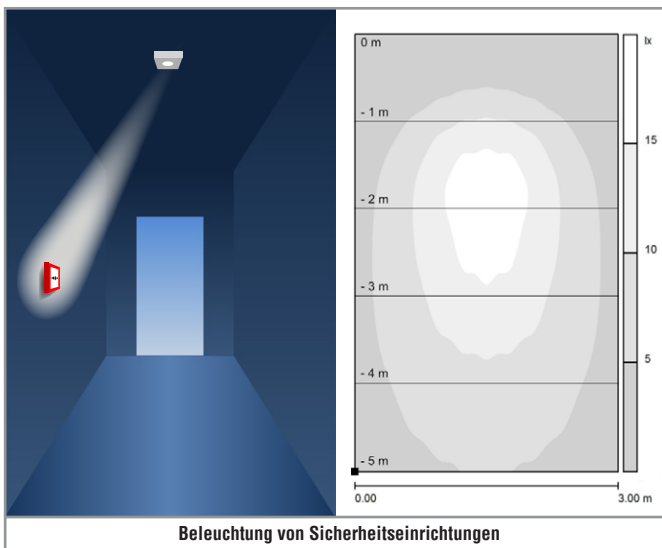
Sicuro230 Bestellnummer	LED	$\Phi =$	S~	P=
----------------------------	-----	----------	----	----

Leuchteneinbau für Flächenbeleuchtung und Rettungswegbeleuchtung mit 3 wechselbaren Linsen

31040	1	Rettungsweg 330 lm Fläche 3,5 m/7 m 361 lm / 361 lm	8,3 VA / 4,1 W
-------	---	--	----------------



Die High-Power-LED: lange Lebensdauer durch optimale Wärmeableitung



Im Lieferumfang enthalten

Bestell-Nr.	Beschreibung
-	Symmetrisch breitstrahlende Linse für Montagehöhe 3,5 m
-	Symmetrisch breitstrahlende Linse für Montagehöhe 7 m
-	Asymmetrisch breitstrahlende Linse

Zubehör bitte separat bestellen

Bestell-Nr.	Beschreibung
F95807	asymmetrisch tiefstrahlende Linse für Montagehöhen > 7,5 m
F95808	symmetrisch tiefstrahlende Linse für Montagehöhen > 7,5 m
F95815	asymmetrisch strahlende Linse für Beleuchtung von Sicherheitseinrichtungen mit 5 lx

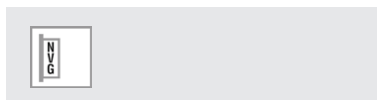


NVG

Notlichtversorgungsgerät zum Betrieb von 1 oder 2 Leuchten mit LED-Lampe und elektronischem Betriebsgerät, Niederdruck-Entladungslampe und elektronischem sowie magnetischem Betriebsgerät oder Glühlampe. Anschluss der Leuchte(n) ohne Änderung der Innenverdrahtung. Variante mit separatem Elektronik- und Batteriegehäuse. Leuchte(n) im Netzbetrieb einzeln schaltbar. 2 einstellbare Ausgangsspannungen für Not- und Testbetrieb – Gleichspannung für elektronische Betriebsgeräte, rechteckförmige Wechselspannung für magnetische Betriebsgeräte.

Version für Wandanbau

MONTAGEARTEN



TECHNISCHE DATEN

Gehäuse: ABS, grau (RAL 7035) **Schutzart:** IP32 (Batteriekomponente)
IP65 (Elektronikkomponente)



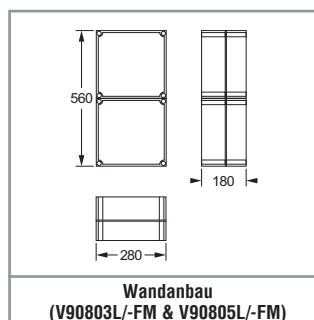
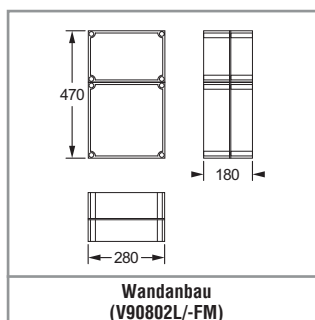
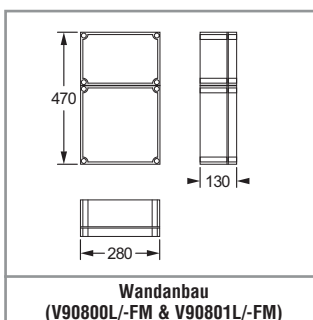
EINZELBATTERIEVERSORUNG

Netzversorgung: 230 V/50 Hz
Schaltung: Dauer und Bereitschaft
Umgebungstemperatur: Elektronikkomponente: 0 °C bis +40 °C
 Batteriekomponente: +20 °C
Schutzklasse: I (Schutzleiter wird nur für angeschlossene Leuchten mit Schutzklasse I benötigt)





VERSORUNG – LEUCHE(N)

Leuchte: LED-Lampe + elektronisches Betriebsgerät
 Entladungslampe + elektronisches Betriebsgerät
 Entladungslampe + magnetisches Betriebsgerät
Ausgangsleistung(en): Bei Gleichspannung als Ausgangsspannung (ohne Berücksichtigung der Betriebsdauer): max. 1 x 120 W bei Nutzung von nur einem Ausgangskreis, max. 2 x 60 W bei Nutzung von beiden Ausgangskreisen
 Bei rechteckförmiger Wechselspannung als Ausgangsspannung (ohne Berücksichtigung der Betriebsdauer): max. 1 x 80 W bei Nutzung von nur einem Ausgangskreis, max. 2 x 40 W bei Nutzung von beiden Ausgangskreisen

Bestellnummern	Gewicht
V90800L / V90800L-FM	7 kg
V90801L / V90801L-FM	9 kg
V90802L / V90802L-FM	14 kg
V90803L / V90803L-FM	17 kg
V90805L / V90805L-FM	20 kg



CLASSIC EINZELBATTERIEVERSORGUNG

Autotest Bestellnummer	Logica Bestellnummer	Logica FM Bestellnummer	 	 Autotest / Logica / Logica FM	
V90800L	V90800L	V90800L-FM	siehe Tabelle 1 h / 3 h	Pb 12 V / 6,5 Ah	3
V90801L	V90801L	V90801L-FM	siehe Tabelle 1 h / 3 h	Pb 12 V / 13 Ah	3
V90802L	V90802L	V90802L-FM	siehe Tabelle 1 h / 3 h	Pb 12 V / 28 Ah	3
V90803L	V90803L	V90803L-FM	siehe Tabelle 1 h / 3 h	Pb 12 V / 40 Ah	3
V90805L	V90805L	V90805L-FM	siehe Tabelle 1 h / 3 h	Pb 12 V / 55 Ah	3

ANSCHLUSSLEISTUNG

Bestellnummer	Betriebsdauer	Leuchte (1 x) / Leuchten (2 x) ¹	
		Leuchtenleistung	Lichtstromfaktor
V90800L / V90800L-FM	1 h	1 x 20 W 2 x 10 W	max. 100 % ²
V90800L / V90800L-FM	3 h	1 x 6 W 2 x 3 W	max. 100 % ²
V90801L / V90801L-FM	1 h	1 x 60 W 2 x 30 W	max. 100 % ²
V90801L / V90801L-FM	3 h	1 x 20 W 2 x 10 W	max. 100 % ²
V90802L / V90802L-FM	1 h	1 x 100 W 2 x 50 W	max. 100 % ²
V90802L / V90802L-FM	3 h	1 x 40 W 2 x 20 W	max. 100 % ²
V90803L / V90803L-FM	1 h	1 x 120 W 2 x 60 W	max. 100 % ²
V90803L / V90803L-FM	3 h	1 x 70 W 2 x 35 W	max. 100 % ²
V90805L / V90805L-FM	1 h	1 x 120 W 2 x 60 W	max. 100 % ²
V90805L / V90805L-FM	3 h	1 x 120 W 2 x 60 W	max. 100 % ²

¹ Die elektronischen Betriebsgeräte müssen zur Verwendung in Sicherheitsbeleuchtungen nach DIN EN 50172 geeignet sein. Ein Betrieb von Leuchten mit dimmbarem elektronischem Betriebsgerät (DALI) auf Anfrage möglich. Der maximale Einschaltstrom bzw. die maximale Einschaltdauer darf 60 A für 250 ms nicht überschreiten.

² Abhängig vom elektronischen Betriebsgerät und Einstellung am NVG für Ausgangsspannung im Not- und Testbetrieb, ggf. auch kleiner als 100 %.

³ Abhängig von angeschlossenen Leuchten und Einstellung am NVG für Ausgangsspannung im Not- und Testbetrieb.

INVERTER-MODUL



Notlichtversorgungsmodul zum Betrieb einer Leuchte mit LED-Lampe und elektronischem Betriebsgerät in reduzierter Leistung bei Ausfall der Netzversorgung. Anschluss der Leuchte mit Änderung der Innenverdrahtung. Variante mit separatem Elektronik- und Batteriemodul sowie mit separater Signal-LED.

Version für Leuchteneinbau (ohne Gehäuse) und mit zusätzlichem Zubehör für Leuchtenanbau (mit Gehäuse, IP65)

MONTAGEARTEN



TECHNISCHE DATEN

Gehäuse:	Polycarbonat, weiß (RAL 9003) (Leuchteneinbau) Polycarbonat, grau (RAL 7035) (Leuchtenanbau)	Schutzart:	IP20 (Leuchteneinbau) IP65 (Leuchtenanbau)
-----------------	---	-------------------	---

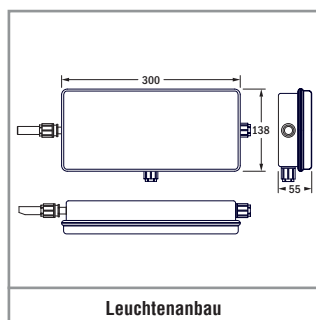
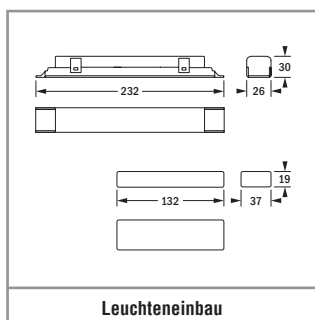



EINZELBATTERIEVERSORUNG

Netzversorgung:	230 V / 50 Hz
Schaltung:	Dauer (nur mit elektronischem Betriebsgerät) und Bereitschaft
Schutzklasse:	II
Umgebungstemperatur:	Elektronik: -20 °C bis +60 °C Batterie: 0 bis +40 °C

VERSORUNG – LED-LAMPE

Treiberleistung (Inverter):	10 W für 1 h Betriebsdauer 3,3 W für 3 h Betriebsdauer 1,25 W für 8 h Betriebsdauer (einstellbar über DIP-Schalter an Inverter)
Treiberstrom (Inverter):	max. 0,5 A
Treiberspannung (Inverter):	5 V bis 55 V



Autotest Bestellnummer	Logica Bestellnummer	Logica FM Bestellnummer	$\Phi =$ 1 h	$\Phi =$ 3 h	$\Phi =$ 8 h	
19391	19391	19391+19375	siehe Formel	siehe Formel	siehe Formel	LIFE 12,8 V / 1,5 Ah

Leuchtenanbau¹

¹ Für Leuchtenanbau zusätzlich erforderliches Zubehör bitte separat bestellen.

FORMELN ZUR BERECHNUNG DES LICHTSTROMS IM BATTERIEBETRIEB

Betriebsdauer 1 h

Lichtstrom der LED-Lampe im Netzbetrieb [%] = 100 %
 Lichtstrom der LED-Lampe im Batteriebetrieb [lm] =

$$\text{Lichtstrom der LED-Lampe im Batteriebetrieb [lm]} = \text{Lichtstrom der LED-Lampe im Netzbetrieb [lm]} \times \frac{10 \text{ W}}{\text{Leistung der LED-Lampe im Netzbetrieb [W]}}$$

Betriebsdauer 3 h

Lichtstrom der LED-Lampe im Netzbetrieb [%] = 100 %
 Lichtstrom der LED-Lampe im Batteriebetrieb [lm] =

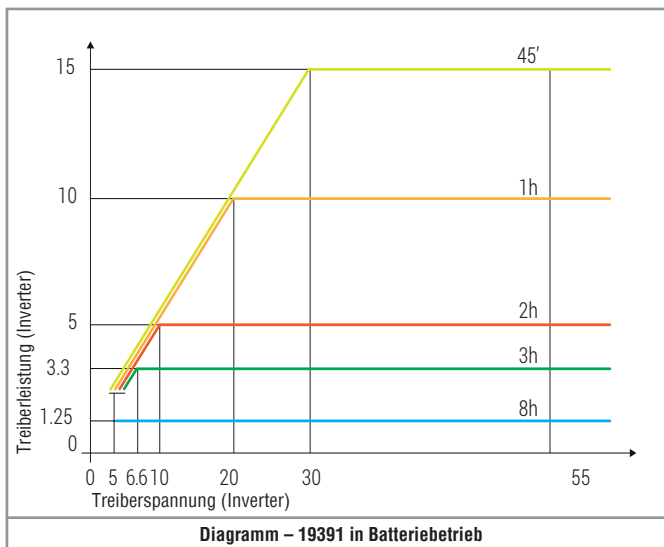
$$\text{Lichtstrom der LED-Lampe im Batteriebetrieb [lm]} = \text{Lichtstrom der LED-Lampe im Netzbetrieb [lm]} \times \frac{3,3 \text{ W}}{\text{Leistung der LED-Lampe im Netzbetrieb [W]}}$$

Betriebsdauer 8 h

Lichtstrom der LED-Lampe im Netzbetrieb [%] = 100 %
 Lichtstrom der LED-Lampe im Batteriebetrieb [lm] =

$$\text{Lichtstrom der LED-Lampe im Batteriebetrieb [lm]} = \text{Lichtstrom der LED-Lampe im Netzbetrieb [lm]} \times \frac{1,25 \text{ W}}{\text{Leistung der LED-Lampe im Netzbetrieb [W]}}$$

Betriebsdauer ohne Zusatzbatterie (RA08)	Treiberleistung (Inverter) ohne Zusatzbatterie (RA08)	Betriebsdauer mit Zusatzbatterie (RA08)
1 h	10 W	2 h
3 h	3,3 W	6 h
8 h	1,25 W	16 h



Zubehör bitte separat bestellen















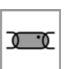





















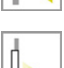
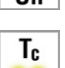


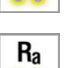
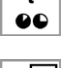
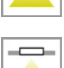

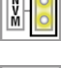

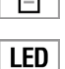

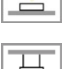
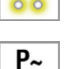


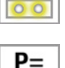


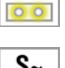


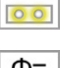


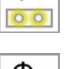

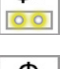



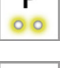




Bestell-Nr.	Beschreibung
RA08	Zusatzbatterie LIFE 12,8 V / 1,5 Ah
19375	Logica FM-Interface
19376	Gehäuse für Leuchtenanbau IP65

BESTELL-NR.	SEITE	BESTELL-NR.	SEITE	BESTELL-NR.	SEITE	BESTELL-NR.	SEITE	BESTELL-NR.	SEITE
2750	133	15044	74, 76, 77	16782	51	101, 102, 103		20109	48
3723	57, 91, 97, 98, 99, 101, 102, 103, 123	15049	61, 63, 74, 75, 77, 115	16783	51	18598	97, 98, 99,	20122	115
3729	133	15056	97, 98, 99, 101, 102, 103	16784	51		101, 103	20151	10, 32, 35
3730	133	15057	97, 98, 99,	16785	51	18599	97, 99, 101,	21102	10, 40, 43
3731	133		101, 102, 103	16786	51		103	21102-B	43
3912	91, 119, 123	15058	98, 99, 102,	16787	51	18741	101, 103	29000	119
3913	133		103	16917M	57	18751	101, 103	29001	57
4127	101, 102, 103	15059	97, 98, 99,	17223	44	18761	101	29002	57
4128	101, 102, 103		101, 102, 103	17452	114, 115	18771	101	31000	53
4129	101, 102, 103	15060	97, 98, 99,	17880	93, 94	18781	101	31001	53
4265	121		101, 102, 103	17881	93, 94	18821	97	31002	53
4315	91, 123	15078	103	17890	61	18831	97	31003	53
4316	91, 123	16233	121	17891	61	18841	97	31004	105
4317	91, 123	16234	121	17892	61	19040	119	31005	105
4319	97, 98, 99, 101, 102, 103	16235	121	17893	61	19041	118, 119	31006	105
4384	63	16236	121	17894	61	19044	119	31007	105
4681	123	16237	121	17895	61	19045	119	31008	105
4682	123	16302	45	17896	61	19048	119	31009	105
4683	91, 123	16319	44	17897	61	19049	118, 119	31010	105
4685	91, 123	16321	45	17920	101	19059	119	31011	111
4686	91, 123	16323	45	17923	97	19064	115	31012	111
4687	90, 91, 122, 123	16324	45	17924	63	19296	116, 117, 118,	31013	111
8380	133	16325	45	17925	63		119	31014	111
12100C	10, 36, 39	16326	45	17926	63	19346N	67	31015	111
12100C-B	39	16327	45	18580	97, 98, 99,	19370	75	31016	111
12131C	36, 39	16334	65	18581	101, 102, 103	19375	93, 95, 115,	31017	111
12131C-B	39	16335	65	18582	101, 102, 103		139	31018	57
12131C-S-B	39	16336	65	18583	101, 102, 103	19376	139	31019	57
12139	46	16337	65	18584	103	19391	139	31020	109
15015	73	16338	65	18585	97, 98, 99,	19433	116, 117, 118,	31021	109
15030	114, 115	16339	65	18586	97, 98, 99,		119	31022	109
15032	114, 115	16340	65	18587	97, 98, 99,	19435	116, 117, 118,	31023	109
15036	61, 63, 75, 77, 93, 95, 115, 117, 119	16341	65	18588	97, 98, 99,		119	31024	59
15037	89, 91, 93, 95, 117, 119, 123	16342	65	18589	101, 102, 103	19470	122, 123	31025	127
15038	61, 63, 77, 91, 95, 115, 119, 123	16343	65	18587	97, 98, 99,	19471	89	31026	127
15043	74, 76, 77	16344	65	18588	101, 102, 103	19711	93, 94, 95	31027	127
		16345	65	18589	99, 103	19712	93, 94, 95	31028	127
		16346	65	18590	97, 98, 99,	19810	61	31029	127
		16347	65	18590	97, 98, 99,	19811	61	31030	127
		16348	65	18591	101, 102, 103	19812	61	31031	79
		16349	65	18591	98, 99, 102,	19813	61	31036	65
		16350	65	18593	103	19813	61	31037	65
		16351	65	18593	101, 102, 103	19880	60, 61	31038	65
		16352	65	18594	101, 102, 103	19881	60, 61	31039	65
		16353	65	18594	101, 102, 103	19885	61	31040	135
		16354	65	18595	101, 102, 103	19886	61	31053	114, 115
		16355	65	18596	101, 102, 103	19887	95		
		16356	65	18597	97, 98, 99,				

BESTELL-NR.	SEITE	BESTELL-NR.	SEITE	BESTELL-NR.	SEITE	BESTELL-NR.	SEITE	BESTELL-NR.	SEITE
31054	114, 115	31102	82, 83	31215	71	32062	69	36004	53
31056	81	31103	131	32000	53	32063	69	36005	53
31057	81	31104	51	32001	53	32064	69	36006	53
31058	69	31105	51	32002	53	32065	71	36007	53
31059	68, 69	31106	51	32003	53	32066	71	36008	53
31060	69	31107	51	32004	105	32067	71	36009	53
31061	69	31108	51	32005	105	32068	71	36010	53
31062	69	31109	51	32006	105	32069	121	36011	53
31063	68, 69	31110	51	32007	105	32071	82, 83	36054	57
31064	69	31111	51	32008	105	32072	82, 83	36055	57
31065	69	31112	75	32009	105	32073	82, 83	36056	57
31066	69	31113	75	32010	105	32074	131	36057	57
31067	68, 69	31114	73	32011	111	32075	51	36058	57
31068	69	31115	73	32012	111	32076	51	36059	57
31069	69	31116	55	32013	111	32077	51	37000	53
31070	69	31117	55	32014	111	32078	51	37001	53
31071	68, 69	31118	55	32015	111	32079	51	37002	53
31072	69	31119	55	32016	111	32080	51	37003	53
31073	69	31122	116, 117	32017	111	32081	51	37004	53
31074	69	31124	116, 117	32018	57	32082	51	37005	53
31075	68, 69	31125	116, 117	32019	57	32083	75	37006	53
31076	69	31138	51	32020	109	32084	73	37007	53
31077	69	31139	51	32021	109	32085	55	37008	53
31078	69	31150	116, 117	32022	109	32086	55	37009	53
31079	68, 69	31154	125	32023	109	32087	55	37010	53
31080	69	31155	125	32024	59	32088	55	37011	53
31081	69	31162	87	32025	127	32091	116, 117	37012	105
31082	71	31163	85	32026	127	32092	114, 115	37013	105
31083	70, 71	31170	122, 123	32027	127	32094	116, 117	37014	105
31084	71	31171	122, 123	32028	127	32103	87	37015	105
31085	71	31172	89	32029	127	32104	85	37016	105
31086	71	31200	71	32030	127	32105	125	37017	105
31087	70, 71	31201	70, 71	32031	79	32106	125	37018	105
31088	71	31202	71	32036	65	32110	122, 123	37019	105
31089	71	31203	71	32037	65	32111	122, 123	37020	105
31090	71	31204	71	32038	65	32112	89	37021	105
31091	70, 71	31205	70, 71	32039	65	32113	51	37022	105
31092	71	31206	71	32040	65	32114	51	37023	105
31093	71	31207	71	32041	65	32120	71	37024	105
31094	71	31208	71	32042	135	32121	71	37025	105
31095	70, 71	31209	70, 71	32055	114, 115	32122	71	37026	105
31096	71	31210	71	32057	81	32123	71	37027	105
31097	71	31211	71	32058	81	36000	53	37028	105
31098	121	31212	71	32059	69	36001	53	37029	105
31100	82, 83	31213	70, 71	32060	69	36002	53	37030	105
31101	82, 83	31214	71	32061	69	36003	53	37031	105

BESTELL-NR.	SEITE	BESTELL-NR.	SEITE	BESTELL-NR.	SEITE	BESTELL-NR.	SEITE	BESTELL-NR.	SEITE
37032	105	37078	65	37130	71	37221	82, 83	37273	81
37033	111	37079	65	37131	71	37222	82, 83	37274	81
37034	111	37080	65	37132	51	37223	82, 83	37275	81
37035	111	37081	65	37133	51	37224	82, 83	E16029M	55
37036	111	37082	65	37134	51	37225	131	E16030M	55
37037	111	37083	65	37135	51	37226	131	E16031M	55
37038	111	37084	65	37136	51	37227	131	E16032M	55
37039	111	37085	65	37137	51	37230	71	E16040M-KIT-F65	119
37040	111	37086	65	37138	51	37231	71	E16041M-KIT-F65	119
37041	111	37087	135	37139	51	37232	71	E16042M-KIT-F65	119
37042	111	37088	135	37140	51	37233	71	E16043M-KIT-F65	119
37043	111	37089	135	37141	51	37234	71	E16045M-KIT-F65	119
37044	111	37093	116, 117, 118,	37142	51	37235	71	E16128M	53
37045	111		119	37143	51	37236	71	E16129M	53
37046	111	37094	116, 117, 118,	37144	51	37237	71	E16130M	53
37047	111		119	37145	51	37238	71	E16132M	53
37048	111	37095	116, 117, 118,	37146	51	37239	71	E16134M	107
37049	111		119	37147	51	37240	71	E16135M	107
37050	111	37102	69	37148	51	37241	71	E16136M	107
37051	111	37103	69	37149	51	37242	51	E16234	107
37052	111	37104	69	37150	51	37243	51	E16241	107, 125
37053	111	37105	69	37151	51	37244	51	E16242	107
37054	57	37106	69	37152	51	37245	85	E16251	107
37055	57	37107	69	37153	51	37246	85	E16260M	53
37056	57	37108	69	37154	51	37247	85	E16261M	53
37057	57	37109	69	37155	51	37250	69	E16262M	53
37058	57	37110	69	37165	87	37251	69	E16263M	53
37059	57	37111	69	37166	87	37252	69	E16310M	53
37060	109	37112	69	37167	87	37253	69	E16311M	53
37061	109	37113	69	37168	55	37254	69	E16312M	53
37062	109	37114	69	37169	55	37255	69	E16313M	53
37063	109	37115	69	37170	55	37256	69	E16318M	53
37064	109	37116	69	37171	55	37257	69	E16319M	53
37065	109	37117	69	37172	55	37258	69	E16320M	53
37066	109	37118	69	37173	55	37259	69	E16321M	53
37067	109	37119	69	37174	55	37260	69	E16435	53
37068	109	37120	71	37175	55	37261	69	E16436	53
37069	109	37121	71	37176	55	37262	69	E16437	53
37070	109	37122	71	37177	55	37263	69	E16442	113
37071	109	37123	71	37178	55	37264	69	E16443	113
37072	59	37124	71	37179	55	37265	69	E16444	113
37073	59	37125	71	37180	51	37266	69	E16604M	107
37074	59	37126	71	37181	51	37267	69	E16605M	107
37075	65	37127	71	37182	51	37270	81	E16606M	107
37076	65	37128	71	37219	82, 83	37271	81	E16607	107
37077	65	37129	71	37220	82, 83	37272	81	E16608M	107, 125

BESTELL-NR.	SEITE	BESTELL-NR.	SEITE	BESTELL-NR.	SEITE	BESTELL-NR.	SEITE	BESTELL-NR.	SEITE
E16609M	107, 125	E16735M	113	F95109PR	129	F95815	67, 135	V90800L-FM	136, 137
E16610M	107, 125	E16736M	113	F95109PS	129	F95816	67	V90801L	136, 137
E16611	107, 125	E16788M	109	F95210	59	F95930	67	V90801L-FM	136, 137
E16616M	107	E16789M	109	F95400	59, 107, 125	F95931	67	V90802L	136, 137
E16617M	107, 125	E16910M	131	F95401	107, 119, 125	F95940	81	V90802L-FM	136, 137
E16618M	107	E16911M	131	F95406	59	F95941	81	V90803L	136, 137
E16620M	107	E16912M	131	F95506	57	F95942	119	V90803L-FM	136, 137
E16621M	107	E16913M	131	F95510	57	F95943	119	V90805L	136, 137
E16622M	107	E16914M	131	F95511	57	F95944	51	V90805L-FM	136, 137
E16623M	107	E16915M	131	F95512	57	F95945	53		
E16640M	107, 125	E16916M	131	F95600	59, 107, 119,	F95946	53		
E16641M	107, 125	E16917M	131		125	F95947	52, 53		
E16642M	107, 125	F15325M	59	F95601	59, 107, 119,	F95948	52, 53		
E16643M	107, 125	F15326M	59		125	F95949	53		
E16645M	107	F15327M	59	F95602	59, 107, 119,	F95950	53		
E16646M	107	F15328M	59		125	F95951	53		
E16647M	107	F15329M	59	F95603	109	F95952	53		
E16648M	107	F15330M	59	F95604	109	F95953	53		
E16700M	109	F15331M	59	F95605	109	F95954	52, 53		
E16701M	109	F15332M	59	F95606	109	F95955	52, 53		
E16708M	109	F15337ML	129	F95607	109	F95956	53		
E16709M	109	F15337MLO	129	F95608	109	F95957	53		
E16710M	113	F15337MLU	129	F95609	109	F95958	53		
E16711M	113	F15337MO	129	F95610	109	F95959	53		
E16712M	113	F15337MR	129	F95611	109	F95960	53		
E16713	113	F15337MRO	129	F95612	109	F95961	119		
E16714	113	F15337MRU	129	F95613	109	F95962	51		
E16715M	113	F15337MU	129	F95700	57	F95963	51		
E16716M	113	F15338ML	129	F95714	113	F95966	67		
E16717M	113	F15338MLO	129	F95717	113	G31305	44		
E16718	113	F15338MLU	129	F95718	113	NUBE01	49		
E16719	113	F15338MO	129	F95719	113	NUBE02	49		
E16720M	113	F15338MR	129	F95720	113	NUBE03	49		
E16721M	113	F15338MRO	129	F95721	113	NUBE04	49		
E16722M	113	F15338MRU	129	F95722	113	NUBE05	49		
E16723	113	F15338MU	129	F95723	113	NUBE06	49		
E16724	113	F94001	54, 55	F95724	113	NUBE07	49		
E16725M	113	F94002	54, 55	F95729	113	NUBE08	49		
E16726M	113	F95032K	57, 107, 125	F95803	67	NUBE09	49		
E16727M	113	F95055	107	F95804	67	NUBE10	49		
E16728M	113	F95056	107, 125	F95807	67, 135	R2436SA	116, 117, 118,		
E16729M	113	F95057	107, 119, 125	F95808	67, 135		119		
E16730M	113	F95067	107, 119, 125	F95811	67	RA06	119		
E16731M	113	F95070	107	F95812	67	RA08	139		
E16733M	113	F95109P	129	F95813	67	RA11	103		
E16734M	113	F95109PK	129	F95814	67	V90800L	136, 137		

	Rettungszeichenleuchte Wandanbau		Kombinierte Rettungszeichen- und Sicherheitsleuchte Seilpendel		V2A Version in V2A
	Rettungszeichenleuchte Wandeinbau		Kombinierte Rettungszeichen- und Sicherheitsleuchte Rohrpendel (rund)		EVG Verwendung in Kombination mit elektronischem Betriebsgerät möglich
	Rettungszeichenleuchte Deckenanbau		Kombinierte Rettungszeichen- und Sicherheitsleuchte Rohrpendel / Kurzpendel (eckig)		KVG Verwendung in Kombination mit konventionellem Betriebsgerät möglich
	Rettungszeichenleuchte Deckeneinbau		Kombinierte Rettungszeichen- und Sicherheitsleuchte Ausleger		Verwendung von LED-Lampen mit geeignetem Betriebsgerät möglich
	Rettungszeichenleuchte Seilpendel		Kombinierte Rettungszeichen- und Sicherheitsleuchte Kette / Seil, muss bauseits gestellt werden		Verwendung von Niederdruck-Entladungslampen mit geeignetem Betriebsgerät möglich
	Rettungszeichenleuchte Rohrpendel (rund)		Dynamischer Leuchtmarker Wandeinbau		Verwendung von Glühlampen möglich
	Rettungszeichenleuchte Rohrpendel / Kurzpendel (eckig)		Dynamischer Leuchtmarker Bodeneinbau		IFS Für Verwendung in Lebensmittelindustrie gemäß IFS-Food geeignet
	Rettungszeichenleuchte Ausleger		Rettungszeichenleuchte Erkennungsweite		Für Verwendung in Sportstätten geeignet
	Rettungszeichenleuchte Kette / Seil, muss bauseits gestellt werden		Sicherheitsleuchte Montagedistanz und Montagehöhe		Leuchte oder Teile der Leuchte mit Farbe überstreichbar
	Sicherheitsleuchte für Rettungswegbeleuchtung		Hohe Beständigkeit gegen UV-Strahlung		Zusatzbatterie als Zubehör verfügbar
	Sicherheitsleuchte Wandanbau		Explosionsschutz		Austauschbatterie mit Batterieheizung als Zubehör verfügbar
	Sicherheitsleuchte Wandeinbau		Extreme Beständigkeit gegen chemische Beanspruchung		Betriebsdauer 1 h / 3 h / 8 h
	Sicherheitsleuchte Stufeneinbau		Farbtemperatur		Betriebsdauer 1 h / 3 h
	Sicherheitsleuchte Deckenanbau		Farbwiedergabe		Externes Notlichtversorgungsmodul
	Sicherheitsleuchte Deckeneinbau		Batterie		Internes Notlichtversorgungsmodul
	Sicherheitsleuchte Bodenbau		LED-Anzahl		Notlichtversorgungsgerät Wandanbau
	Sicherheitsleuchte Seilpendel		Leuchtenleistung im Netzbetrieb (AC), Wirkleistung		Leuchtenmodul Leuchteinbau
	Sicherheitsleuchte Rohrpendel (rund)		Leuchtenleistung im Batteriebetrieb (DC)		Mobilfunk-Interface (LTE) integriert
	Sicherheitsleuchte Rohrpendel / Kurzpendel (eckig)		Leuchtenleistung im Netzbetrieb (AC), Scheinleistung		Bluetooth®-Interface integriert
	Sicherheitsleuchte Poller		Leuchtenlichtstrom im Batteriebetrieb (DC)		Optik-Interface (Lichtsensor) integriert
	Sicherheitsleuchte Ausleger		Leuchtenlichtstrom im Netzbetrieb (AC)		
	Sicherheitszeichenleuchte Wandanbau		Lichtstromfaktor		
	Sicherheitsleuchte Kette / Seil, muss bauseits gestellt werden		Lampenleistung		
	Kombinierte Rettungszeichen- und Sicherheitsleuchte Wandanbau		Lampenlichtstrom im Batteriebetrieb (DC)		
	Kombinierte Rettungszeichen- und Sicherheitsleuchte Deckenanbau		Schutzart IP		
	Kombinierte Rettungszeichen- und Sicherheitsleuchte Deckeneinbau		Schlagfestigkeit IK		

10 JAHRE GARANTIE 10 Jahre Garantie auf Batterien in der Variante LIFE

5 JAHRE GARANTIE 5 Jahre Garantie auf Batterien in der Variante LIFE ECO



Möglichkeit zur Auslesung von QR-Codes per Kamera



Möglichkeit zur Sendung von Befehlen per Kamera-Blitzlicht



Möglichkeit zur Konfiguration von Betriebsmitteln aus der SanificaAria-Serie



App B.connect



Cloud nuBe

Abkürzungen

RZL	Rettungszeichenleuchte
SZL	Sicherheitszeichenleuchte
SL	Sicherheitsleuchte
EW	Erkennungsweite
S230	Sicuro230 (zentrales Versorgungssystem)
S24	Sicuro24 (dezentrales Versorgungssystem)
LTO	Lithium-Titanat-Oxid (bzw. Lithium-Ionen-Titanium-Batterie)
LIFE	Lithium-Ferro-Phosphat (bzw. Lithium-Ferrum-Batterie)
Pb	Blei (bzw. Blei-Batterie)
AT	Autotest
CC	CableCom
LG	Logica
FM	Logica FM
EÜ	Einzelüberwachung
SÜ	Kreisüberwachung
WAN	Wide Area Network (interregionales Netzwerk oder Internet)
LAN	Local Area Network (regionales Netzwerk)
WLAN	Wireless Local Area Network (drahtloses regionales Netzwerk)
WLAN-AP	Wireless Local Area Network - Access Point (drahtloses regionales Netzwerk mit eigenem Zugriffspunkt für direkten Zugriff)
WLAN-STA	Wireless Local Area Network - Station (drahtloses regionales Netzwerk für indirekten Zugriff über eine Station)
n. a.	nicht anwendbar
alt.	alternativ
z. B.	zum Beispiel

Haftungsbegrenzung

Die technischen Inhalte entsprechen dem Stand bei Druck des Kataloges. Änderungen bleiben vorbehalten. Bitte informieren Sie sich bei dem für Sie zuständigen Vertriebsinnen- oder Vertriebsaußendienst. Für Satzfehler und Farbabweichungen wird keine Haftung übernommen.

Stand: Juni 2024

Garantiebedingungen

Die Garantiebedingungen für unsere Produkte finden Sie im Downloadbereich auf unserer Homepage.

Besuchen Sie uns auf: www.beghelli.de



Homepage



Beghelli PRÄZISA Deutschland GmbH – Lanterstraße 34 – D-46539 Dinslaken
Telefon +49 (0)2064 9701-0 – Fax +49 (0)2064 9701-99 – www.beghelli.de