



SCOUT LED

Sicherheitsleuchte als mobile Strahlerleuchte. Gehäuse aus Polycarbonat mit verstellbarem Leuchtenkopf (120°). Leuchtenkopf mit einer Haupt- und einer Nebenlampe, umschaltbar. Lade- und Umschalt-einrichtung im Gehäuse integriert.

Version für ortsveränderliche Nutzung

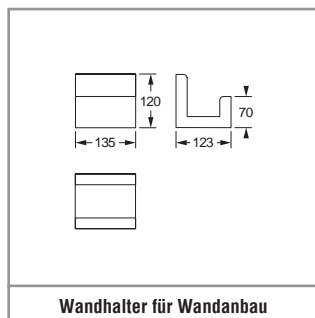
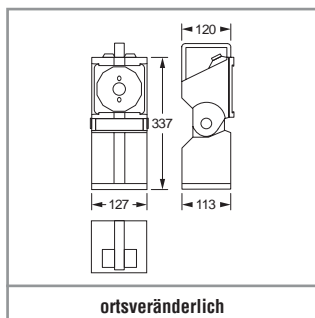
TECHNISCHE DATEN

Gehäuse:	Polycarbonat, orange (RAL 2009)	Lebensdauer $L_{80B_{20}}$:	50.000 h (Hauptlampe & Nebenlampe)
Rahmen:	Polycarbonat, grau (RAL 7026)	Farbstabilität:	3 SDCM (Hauptlampe & Nebenlampe)
Anschlusskabel:	H03VVH2-F 2x0,75 mm ² (1,3 m), schwarz	Farbtemperatur:	5.700 K (Hauptlampe & Nebenlampe)
Stecker:	Euro-Stecker, Typ C	Farbwiedergabeindex:	70 (Hauptlampe & Nebenlampe)

IP40 IK09

EINZELBATTERIEVERSORGUNG

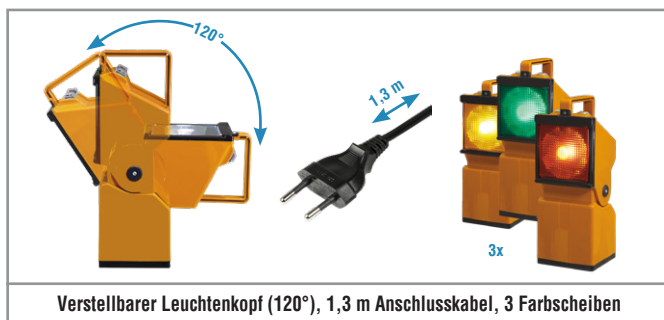
Schaltung:	Bereitschaft
Netzversorgung:	230 V / 50/60 Hz
Umgebungstemperatur:	0 °C bis +40 °C
Schutzklasse:	II



CLASSIC EINZELBATTERIEVERSORGUNG

Bestellnummer				
8380	1+1	230 lm (9,5 h) ¹ 23,5 lm (85 h) ²	Pb 6 V / 4,5 Ah	2,4 W ¹ 0,2 W ²

¹ Hauptlampe
² Nebenlampe



Im Lieferumfang enthalten	
Bestell-Nr.	Beschreibung
3913	Tragegurt
3729	Farbscheibe, rot
3730	Farbscheibe, orange
3731	Farbscheibe, grün

Zubehör bitte separat bestellen	
Bestell-Nr.	Beschreibung
2750	Wandhalter