



PRATICA MODULA

Rettszeichen- und Sicherheitsleuchte mit hoher Schutzart und hoher Schlagfestigkeit. Gehäuse mit eckigen Konturen und klarer Polycarbonat-Abdeckung. Lichtlenkung durch weißen Polycarbonat-Reflektor. Installation durch neuartigen Montageadapter mit integrierter Wasserwaage, welcher auch gleichzeitig als Abzweigdose für alle ankommenden und abgehenden Kabel verwendet werden kann. Der Montageadapter dient lediglich dem Anschluss an eine integrierte Steckvorrichtung sowie zur Unterbringung von optionalem Zubehör. Die eigentliche Leuchte kann somit bequem auf einer Arbeitsoberfläche konfiguriert und (im Batteriebetrieb) programmiert werden und braucht abschließend nur noch auf dem Montageadapter mit der integrierten Steckvorrichtung eingesteckt zu werden.

Versionen für Wand- und Deckenanbau und mit zusätzlichem Zubehör für Wand- und Deckeneinbau, Ausleger und Kette/Seil

MONTAGEARTEN MIT ZUBEHÖR

MONTAGEARTEN



TECHNISCHE DATEN

Gehäuse: Polycarbonat, weiß (RAL 9003)
Abdeckung: Polycarbonat, klar
Reflektor: Polycarbonat, weiß (RAL 9003)
Schutzart: siehe Tabelle bezüglich Schutzart (IP)
Lebensdauer L₅₀B₂₀: 50.000 h
Farbstabilität: 3 SDCM

Farbtemperatur: 4.000 K
Farbwiedergabeindex: 80
Bluetooth-Schnittstelle: LIFE



Inbetriebnahme: Für Autotest sind Betriebsdauer 8h, Betriebsart PS, Überwachungsgruppe und Testdauer nur per App B.connect über Smartphone lokal an Leuchte programmierbar.

EINZELBATTERIEVERSORGUNG

Netzversorgung: 198 V – 254 V/50 Hz
Schaltung: Dauer und Bereitschaft
Umgebungstemperatur: ohne Zubehör: 0 °C bis +40 °C
 Austauschbatterie mit Batterieheizung: -30 °C bis +40 °C
Schutzklasse: II

DEZENTRALE VERSORGUNG

Netzversorgung: 24 V +/- 20 % DC
Batterieversorgung: 24 V +/- 20 % DC
Umgebungstemperatur: -20 °C bis +40 °C
Schutzklasse: III bei alleinigem Anschluss an Kleinspannung, II bei zusätzlichem Anschluss an Spannungen oberhalb von Kleinspannung

ZENTRALE VERSORGUNG

Netzversorgung: 198 V – 254 V/50 Hz
Batterieversorgung: 176 V – 276 V
Umgebungstemperatur: -20 °C bis +40 °C
Schutzklasse: II

Variante	
LIFE	250 lm
Sicuro24	1.500 lm
Sicuro230 [®]	400 lm
	800 lm
	1.100 lm
	1.500 lm

Autotest / CableCom Bestellnummer	Logica Bestellnummer	Logica FM Bestellnummer		LED	$\Phi =$ 1 h	$\Phi =$ 3 h	$\Phi =$ 8 h		
Wandanbau (1-seitige Rettungswegkennzeichnung / Beleuchtung), Deckenanbau (2-seitige Rettungswegkennzeichnung / Beleuchtung) ¹									
18741	18741+15056 ²	18741+15057 ²	20 m	36	300 / 450 ³ lm	110 / 170 ³ lm	40 / 60 ³ lm	LIFE 3,2 V / 1,5 Ah	12,9 VA
18751	18751+15056 ²	18751+15057 ²	20 m	36	500 / 750 ³ lm	165 / 275 ³ lm	65 / 95 ³ lm	LIFE 3,2 V / 1,5 Ah	12,9 VA
18761	18761+15056 ²	18761+15057 ²	20 m	36	700 / 1.000 ³ lm	250 / 400 ³ lm	90 / 125 ³ lm	LIFE 3,2 V / 3 Ah	12,9 VA
18771	18771+15056 ²	18771+15057 ²	20 m	36	1.000 / 1.500 ³ lm	350 / 550 ³ lm	125 / 190 ³ lm	LIFE 3,2 V / 3 Ah	12,9 VA
18781	18781+15056 ²	18781+15057 ²	20 m	36	1.700 / 2.000 ³ lm	750 / 900 ³ lm	300 / 350 ³ lm	2x LIFE 3,2 V / 3 Ah	16,6 VA

SICURO DEZENTRALE VERSORUNG

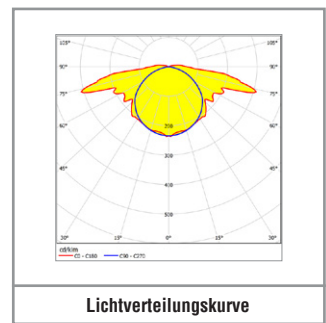
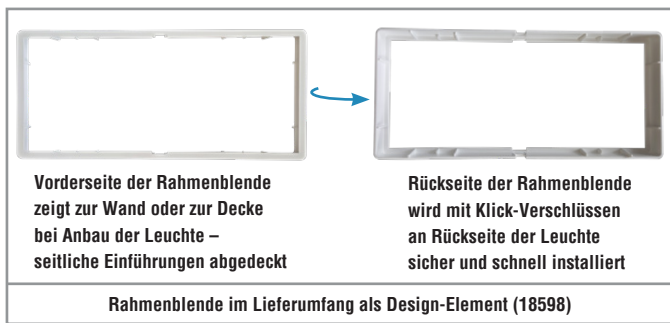
Sicuro24 Bestellnummer		LED	$\Phi =$	P =
Wandanbau (1-seitige Rettungswegkennzeichnung / Beleuchtung), Deckenanbau (2-seitige Rettungswegkennzeichnung / Beleuchtung) ¹				
17920+15059 ⁴	20 m	36	750 lm 1.500 lm	9 W 13 W

SICURO ZENTRALE VERSORUNG

Sicuro230 Bestellnummer		LED	$\Phi =$	S~	P =
Wandanbau (1-seitige Rettungswegkennzeichnung / Beleuchtung), Deckenanbau (2-seitige Rettungswegkennzeichnung / Beleuchtung) ¹ , mit Einzelüberwachung (EÜ)					
17920+15060 ⁵	20 m	36	400 lm	10,4 VA / 5,9 W	
			800 lm	13,9 VA / 7,9 W	
			1.100 lm	17,4 VA / 9,9 W	
			1.500 lm	22,6 VA / 12,9 W	
Wandanbau (1-seitige Rettungswegkennzeichnung / Beleuchtung), Deckenanbau (2-seitige Rettungswegkennzeichnung / Beleuchtung) ¹ , mit Kreisüberwachung (SÜ)					
17920 ⁶	20 m	36	400 lm	7,7 VA / 4,4 W	
			800 lm	11,2 VA / 6,4 W	
			1.100 lm	14,7 VA / 8,4 W	
			1.500 lm	20 VA / 11,4 W	

¹ Für Wand- und Deckeneinbau, Ausleger und Kette/Seil zusätzlich erforderliches Zubehör bitte separat bestellen.
² Logica-Interface (15056) und Logica FM-Interface (15057) bitte separat bestellen.
³ Lichtstrom mit Zusatzbatterie. Zusatzbatterie bitte separat bestellen.
⁴ S24-Konvertierungsset mit hohem Montageadapter (15059) bitte separat bestellen. Lichtstrom/Leistung programmierbar über S24-Station.

⁵ S230-Konvertierungsset mit hohem Montageadapter (15060) bitte separat bestellen. Lichtstrom/Leistung einstellbar über DIP-Schalter an Leuchte.
⁶ Lichtstrom/Leistung einstellbar über DIP-Schalter an Leuchte.
⁷ Nur bei Verwendung von rückseitigen Einführungen mit entsprechenden Dichtungen (M16).

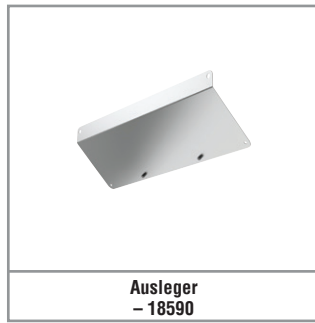


SCHUTZART (IP)

erzielte Schutzart	verwendeter Montageadapter	ausgeführte Installation ohne Zubehör
IP40	flach	seitliche aufbrechbare Einführungen (2x 15x7 mm und 2x 15x10 mm) verwendet
IP40	flach	rückseitige aufbohrbare Einführungen (2x max. 10 mm Ø) verwendet
IP65	flach	rückseitige Einführungen (2x M16) mit entsprechenden Dichtungen verwendet
IP65	hoch	seitliche Einführungen (6x M20) oder rückseitige Einführungen (2x M20) mit entsprechenden Kabelverschraubungen verwendet
erzielte Schutzart	verwendeter Montageadapter	ausgeführte Installation mit Zubehör
IP20 ⁷	flach	4319
IP65 ⁷	flach	3723 / 18590 / 18585 / 18587 / 18580 / 18586
IP65	hoch	3723 / 18590 / 18597 / 18580 zusammen mit 18599 / 18586 / 15059 / 15060
erzielte Schutzart	verwendeter Montageadapter	ausgeführte Installation mit Rettungszeichen-Zubehör
IP65 ⁷	flach	18595, 18594, 18593, 18596 / 18583, 18581, 18582 / 4129, 4127, 4128
IP65	hoch	18595, 18594, 18593, 18596 / 18583, 18581, 18582 / 4129, 4127, 4128



Ösen-Set Kette / Seil
- 3723



Ausleger
- 18590



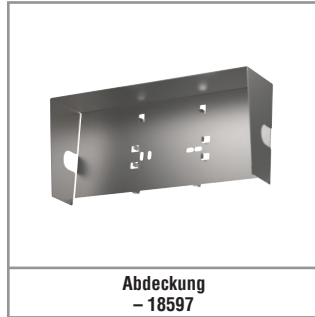
Ausleger
- 18585



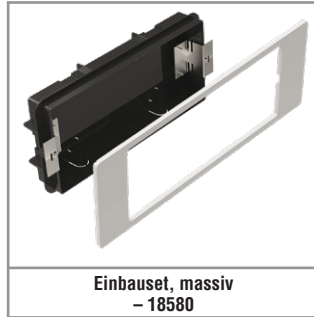
Montagewinkel Lichtbandmontage
- 18587



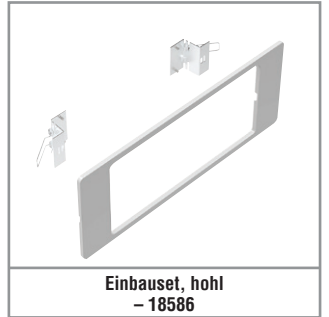
Adapter Lichtbandmontage
- 4319



Abdeckung
- 18597



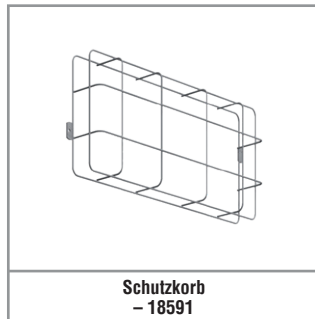
Einbauset, massiv
- 18580



Einbauset, hohl
- 18586



Logica / Logica FM / DALI -Interface
- 15056, 15057, 15058



Schutzkorb
- 18591



S24 / S230 -Konvertierungsset
- 15059, 15060



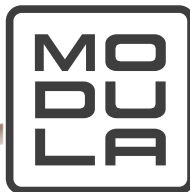
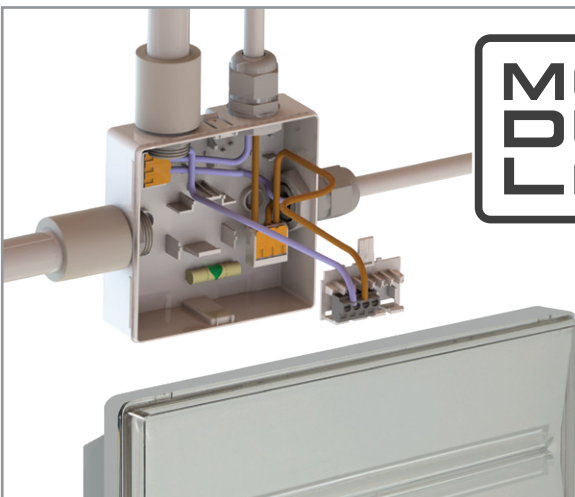
Rettungszeichenabdeckung (einseitig)
- 18595, 18594, 18593, 18596



Rettungszeichenabdeckung (zweiseitig)
- 18583, 18581, 18582



Rettungszeichen-Displayscheibe (zweiseitig)
- 4129, 4127, 4128



DER HOHE MONTAGEADAPTER AUS DEM LIEFERUMFANG IST MIT ALLEN LAUCHTEN AUS DER MODULA-SERIE KOMPATIBEL UND FÜR DIE AUFPUTZMONTAGE ENTWICKELT WORDEN

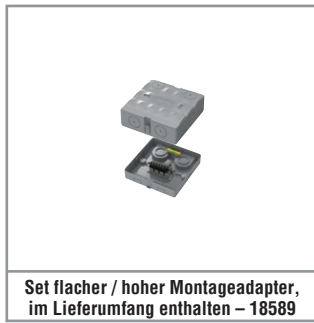
DIE INSTALLATIONSZEITEN WERDEN PRO LAUCHE UM MEHR ALS 50 % REDUZIERT!

Dank des MODULA-Systems werden die interne Verdrahtung und alle Einstellungen enorm vereinfacht und beschleunigt. Eine Vielzahl an Einführungen sorgt für höchste Flexibilität bezüglich der Leitungsverlegung. Durch zusätzliche Steckklemmen können alle Adern gebündelt und auf den vorinstallierten Klemmblock geführt werden. Integrierte Wasserwaage.

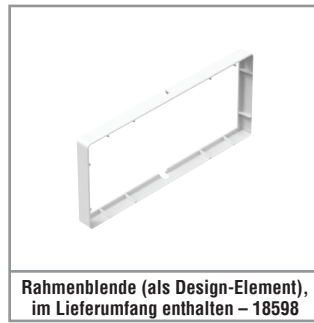




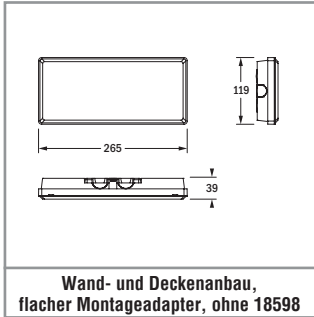
Rettungszeichenfolienset, im Lieferumfang enthalten – 18584



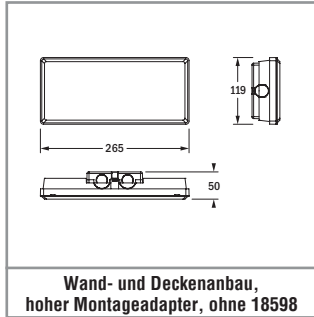
Set flacher / hoher Montageadapter, im Lieferumfang enthalten – 18589



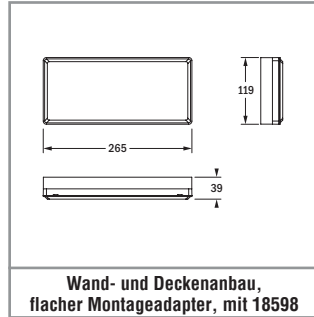
Rahmenblende (als Design-Element), im Lieferumfang enthalten – 18598



Wand- und Deckenanbau, flacher Montageadapter, ohne 18598



Wand- und Deckenanbau, hoher Montageadapter, ohne 18598



Wand- und Deckenanbau, flacher Montageadapter, mit 18598



Ausschnitt: 290 - 310 mm x 120 mm (18586)

Wand- und Deckeneinbau, hohl, flacher / hoher Montageadapter

Im Lieferumfang enthalten		
Bestell-Nr.		Beschreibung
EW 20 m	EW 26 m	
18584	–	Rettungszeichenfolienset
18589	18589	Set mit flachem und hohem Montageadapter
18598	18598	Rahmenblende, Polycarbonat, weiß (als Design-Element)

Rettungszeichen-Zubehör bitte separat bestellen		
Bestell-Nr.		Beschreibung
EW 20 m	EW 26 m	
18595	–	Rettungszeichenabdeckung (einseitig)
18594	–	Rettungszeichenabdeckung (einseitig)
18593	–	Rettungszeichenabdeckung (einseitig)
18596	–	Rettungszeichenabdeckung (einseitig)
–	18583	Rettungszeichenabdeckung (zweiseitig)
–	18581	Rettungszeichenabdeckung (zweiseitig)
–	18582	Rettungszeichenabdeckung (zweiseitig)
	4129	Rettungszeichen-Displayscheibe (zweiseitig)
	4127	Rettungszeichen-Displayscheibe (zweiseitig)
	4128	Rettungszeichen-Displayscheibe (zweiseitig)

Zubehör bitte separat bestellen		
Bestell-Nr.		Beschreibung
EW 20 m	EW 26 m	
3723	3723	Ösen-Set für Ketten- und Seilmontage
18590	–	Ausleger, Stahlblech, verzinkt, weiß, 45° Leuchtenneigung, nicht verstellbar, nur für Beleuchtung
18585	18585	Ausleger, Stahlblech, verzinkt, weiß, für Rettungswegkennzeichnung und Beleuchtung
18587	18587	Montagewinkel für Lichtbandmontage
4319	4319	Adapter (elektrisch) für Lichtbandmontage, 3-phasig
18597	–	Abdeckung, Edelstahlblech, für Wandmontage bei Installation im Außenbereich als zusätzlicher Schutz gegen Regen
18580	18580	IP42-Einbauset für Massivwände und Massivdecken (Beton-eingießgehäuse), inklusive Rahmenblende, weiß (überstreichbar), nur für flachen Montageadapter
18599	18599	IP65-Aufrüstset für 18580, inklusive Rahmenblende, weiß (überstreichbar), nur für hohen Montageadapter
18586	18586	Einbauset für Hohlwände und Hohldecken, inklusive Rahmenblende, weiß (überstreichbar)
15056	15056	Logica-Interface, nur für LIFE
15057	15057	Logica FM-Interface, nur für LIFE
15058	15058	DALI-Interface, nur für LIFE (für Anschluss an DALI-Zentrale der Allgemein- und Sicherheitsbeleuchtung)
18591	–	Schutzkorb (nur für Wand- oder Deckenanbau ohne zweiseitige Rettungszeichenabdeckung / Rettungszeichen-Displayscheibe)
15059	15059	S24-Konvertierungsset mit hohem Montageadapter, nur für S24
15060	15060	S230-Konvertierungsset mit hohem Montageadapter, nur für S230
RA11	RA11	Zusatzbatterie LIFE 3,2 V / 1,5 Ah für 18741 und 18751
15078	15078	Austauschbatterie LIFE 3,2 V / 3 Ah mit Batterieheizung für 18741 und 18751, Installation: -30 °C bis +40 °C