

PLURALUCE



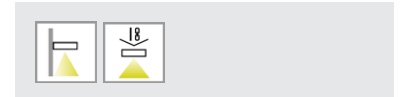
Gehäuse im Flat-Design aus Stahlblech und Abdeckung aus Polycarbonat. High-Power-LED mit Lichtlenkung durch spezielle Linsen für asymmetrisch strahlende Lichtverteilung (Beleuchtung von Rettungswegen mit 1 lx), symmetrisch strahlende Lichtverteilung (Beleuchtung von Flächen mit 0,5 lx) und 1-seitig asymmetrisch strahlende Lichtverteilung (Beleuchtung von Sicherheitseinrichtungen mit 5 lx). Quadratische Abdeckungen für Deckeneinbau als Zubehör separat bestellbar.

Versionen für Wand- und Deckenanbau, Wand- (nur S24 mit Gerätedose) und Deckeneinbau und mit zusätzlichem Zubehör für Ausleger und Kette/Seil (nur Deckenanbau), Version S24 mit Gerätedose auch für Einbau an Brandschutzwänden / Brandschutzdecken, Abdeckungen auf Anfrage in anderen Farben lieferbar

MONTAGEARTEN



MONTAGEARTEN MIT ZUBEHÖR



TECHNISCHE DATEN

Gehäuse:	Stahlblech, weiß (RAL 9010)	Lebensdauer L_{80B20}:	50.000 h
Abdeckung:	Polycarbonat, weiß (RAL 9010)	Farbstabilität:	3 SDCM
Linse:	PMMA, klar	Farbtemperatur:	4.000 K
Schutzart:	IP41 (Deckenanbau) IP42 (Deckeneinbau, Abdeckung) IP20 (Deckeneinbau, Rückseite & Betriebsmittelgehäuse)	Farbwiedergabeindex:	70
		Optik-Schnittstelle:	LIFE, LIFE ECO
Inbetriebnahme:	Für Autotest sind Betriebsdauer, Betriebsart PS, Überwachungsgruppe und Testdauer nur per App B.connect über Smartphone lokal an Leuchte programmierbar.		



EINZELBATTERIEVERSORGUNG

Netzversorgung:	198 V – 254 V/50 Hz
Schaltung:	Dauer und Bereitschaft
Umgebungstemperatur:	0 °C bis +40 °C
Schutzklasse:	I

DEZENTRALE VERSORGUNG

Netzversorgung:	24 V +/- 20 % DC
Batterieversorgung:	24 V +/- 20 % DC
Umgebungstemperatur:	-20 °C bis +40 °C
Schutzklasse:	III

ZENTRALE VERSORGUNG

Netzversorgung:	198 V – 254 V/50 Hz
Batterieversorgung:	176 V – 276 V
Umgebungstemperatur:	-20 °C bis +40 °C
Schutzklasse:	I
Netzversorgung (alt.):	90 V – 254 V / 50/60 Hz
Batterieversorgung (alt.):	90 V – 276 V

Variante	Fläche 3,5 m	Fläche 7 m	Rettungsweg
LIFE / LIFE ECO	271 lm	271 lm	248 lm
Sicuro24 / Sicuro230	361 lm	361 lm	330 lm

LIFE EINZELBATTERIEVERSORGUNG

10 JAHRE GARANTIE

Autotest / CableCom Bestellnummer	Logica Bestellnummer	Logica FM Bestellnummer	LED	Φ= 1 h	Φ= 3 h	Φ= 8 h		S~
Wand- und Deckenanbau, quadratische Abdeckung, für Flächenbeleuchtung mit 2 wechselbaren Linsen ¹								
37075	37077	37079	1	361 / 361 lm (3,5 m / 7 m)	207 / 207 lm (3,5 m / 7 m)	72 / 72 lm (3,5 m / 7 m)	LIFE 6,4 V / 1,5 Ah	8 VA
Wand- und Deckenanbau, quadratische Abdeckung, für Rettungswegbeleuchtung ¹								
37076	37078	37080	1	330 lm	190 lm	66 lm	LIFE 6,4 V / 1,5 Ah	8 VA
Deckeneinbau, runde Abdeckung, für Flächenbeleuchtung mit 2 wechselbaren Linsen								
37081	37083	37085	1	361 / 361 lm (3,5 m / 7 m)	207 / 207 lm (3,5 m / 7 m)	72 / 72 lm (3,5 m / 7 m)	LIFE 6,4 V / 1,5 Ah	8 VA
Deckeneinbau, runde Abdeckung, für Rettungswegbeleuchtung								
37082	37084	37086	1	330 lm	190 lm	66 lm	LIFE 6,4 V / 1,5 Ah	8 VA

LIFE ECO EINZELBATTERIEVERSORGUNG

5 JAHRE GARANTIE

Autotest / CableCom Bestellnummer	Logica Bestellnummer	Logica FM Bestellnummer	LED	Φ= 1 h	Φ= 3 h	Φ= 8 h		S~
Wand- und Deckenanbau, quadratische Abdeckung, für Flächenbeleuchtung mit 2 wechselbaren Linsen ¹								
16732	16734	16736	1	361 / 361 lm (3,5 m / 7 m)	207 / 207 lm (3,5 m / 7 m)	72 / 72 lm (3,5 m / 7 m)	LIFE 6,4 V / 1,5 Ah	8 VA
Wand- und Deckenanbau, quadratische Abdeckung, für Rettungswegbeleuchtung ¹								
16733	16735	16737	1	330 lm	190 lm	66 lm	LIFE 6,4 V / 1,5 Ah	8 VA
Deckeneinbau, runde Abdeckung, für Flächenbeleuchtung mit 2 wechselbaren Linsen								
16748	16750	16752	1	361 / 361 lm (3,5 m / 7 m)	207 / 207 lm (3,5 m / 7 m)	72 / 72 lm (3,5 m / 7 m)	LIFE 6,4 V / 1,5 Ah	8 VA
Deckeneinbau, runde Abdeckung, für Rettungswegbeleuchtung								
16749	16751	16753	1	330 lm	190 lm	66 lm	LIFE 6,4 V / 1,5 Ah	8 VA

SICURO[®] DEZENTRALE VERSORUNG

Sicuro24 Bestellnummer	LED	Φ=	P=
Wand- und Deckenanbau, quadratische Abdeckung, für Flächenbeleuchtung mit 2 wechselbaren Linsen ¹			
32036	1	361 / 361 lm (3,5 m / 7 m)	3,8 W
Wand- und Deckenanbau, quadratische Abdeckung, für Rettungswegbeleuchtung ¹			
32037	1	330 lm	3,8 W
Deckeneinbau ohne Gerätedose, runde Abdeckung, für Flächenbeleuchtung mit 2 wechselbaren Linsen			
32038	1	361 / 361 lm (3,5 m / 7 m)	3,8 W
Wand- und Deckeneinbau mit Gerätedose, runde Abdeckung, für Flächenbeleuchtung mit 2 wechselbaren Linsen ^{2,3}			
32040	1	361 / 361 lm (3,5 m / 7 m)	3,8 W
Deckeneinbau ohne Gerätedose, runde Abdeckung, für Rettungswegbeleuchtung			
32039	1	330 lm	3,8 W
Wand- und Deckeneinbau mit Gerätedose, runde Abdeckung, für Rettungswegbeleuchtung ^{2,3}			
32041	1	330 lm	3,8 W

SICURO[®] ZENTRALE VERSORUNG

Sicuro230 Bestellnummer	LED	Φ=	S~	P=
Wand- und Deckenanbau, quadratische Abdeckung, für Flächenbeleuchtung mit 2 wechselbaren Linsen ¹				
31036	1	361 / 361 lm (3,5 m / 7 m)		8,3 VA / 4,1 W
Wand- und Deckenanbau, quadratische Abdeckung, für Rettungswegbeleuchtung ¹				
31037	1	330 lm		8,3 VA / 4,1 W
Deckeneinbau, runde Abdeckung, für Flächenbeleuchtung mit 2 wechselbaren Linsen				
31038	1	361 / 361 lm (3,5 m / 7 m)		8,3 VA / 4,1 W
Deckeneinbau, runde Abdeckung, für Rettungswegbeleuchtung				
31039	1	330 lm		8,3 VA / 4,1 W

¹ Für Ausleger und Kette/Seil zusätzlich erforderliches Zubehör bitte separat bestellen.

² Für Wand- und Deckeneinbau mit Gerätedose an Wänden / Decken sind die erforderlichen Einzel-Gerätedosen, z. B. Hersteller KAISER, nicht im Lieferumfang enthalten. Bitte bauseitig bestellen.

Einzel-Gerätedose, für Massivwand, Tiefe 46 mm, Einbauöffnung 60 mm, Farbe(n) Schwarz
Hersteller: KAISER
Hersteller-Artikel-Nr.: 1056-04

Einzel-Gerätedose, für Massivwand, Tiefe 66 mm, Einbauöffnung 60 mm, Farbe(n) Schwarz
Hersteller: KAISER
Hersteller-Artikel-Nr.: 1556-04

Einzel-Gerätedose, für Massivdecke (Beton), Tiefe 41 mm, Einbauöffnung 60 mm, Farbe(n) Grün/Gelb
Hersteller: KAISER
Hersteller-Artikel-Nr.: 1255-43

Einzel-Gerätedose, für Hohlwand und Hohldecke, Tiefe 49 mm, Fräsloch 68 mm, Farbe(n) Orange
Hersteller: KAISER
Hersteller-Artikel-Nr.: 9063-02

Einzel-Gerätedose, für Hohlwand und Hohldecke, Tiefe 62 mm, Fräsloch 68 mm, Farbe(n) Orange
Hersteller: KAISER
Hersteller-Artikel-Nr.: 9064-02

³ Für Wand- und Deckeneinbau mit Gerätedose an Brandschutzwänden / Brandschutzdecken sind die erforderlichen Einzel-Gerätedosen mit bauaufsichtlicher Zulassung des DIBt, z. B. Hersteller KAISER, nicht im Lieferumfang enthalten. Bitte bauseitig bestellen.

Einzel-Gerätedose, EI30-EI120, für Massivwand, Tiefe 60 mm, Einbauöffnung 60 mm, Farbe(n) Schwarz/Weiß
Hersteller: KAISER
Hersteller-Artikel-Nr.: 1564-01

Einzel-Gerätedose, EI30-EI120 und F30-B/F60-B, für Hohlwand, Tiefe 44 mm, Fräsloch 74 mm, Farbe(n) Schwarz/Weiß
Hersteller: KAISER
Hersteller-Artikel-Nr.: 9463-01

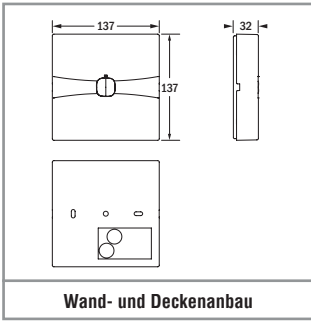
Einzel-Gerätedose, EI30-EI120 und F30-B/F60-B, für Hohlwand, Tiefe 54,5 mm, Fräsloch 74 mm, Farbe(n) Schwarz/Weiß
Hersteller: KAISER
Hersteller-Artikel-Nr.: 9464-01

Einzel-Gerätedose, EI30-EI90, für Hohlwand, Tiefe 62 mm, Fräsloch 68 mm, Farbe(n) Schwarz/Rot
Hersteller: KAISER
Hersteller-Artikel-Nr.: 9464-02

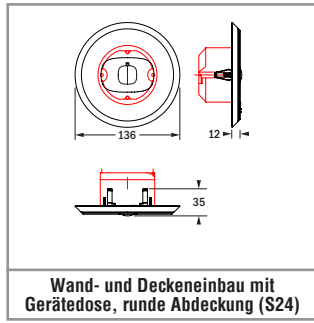
Einzel-Gerätedose, EI30-EI90, für Hohlwand, Tiefe 49 mm, Fräsloch 68 mm, Farbe(n) Schwarz/Rot
Hersteller: KAISER
Hersteller-Artikel-Nr.: 9463-02

Einzel-Gerätedose, F30-F90, für Hohldecke, Tiefe 44 mm, Fräsloch 74 mm, Farbe(n) Schwarz
Hersteller: KAISER
Hersteller-Artikel-Nr.: 9463-50

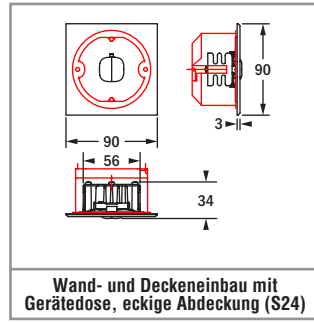
Einzel-Gerätedose, F30-F90, für Hohldecke, Tiefe 54,5 mm, Fräsloch 74 mm, Farbe(n) Schwarz
Hersteller: KAISER
Hersteller-Artikel-Nr.: 9464-50



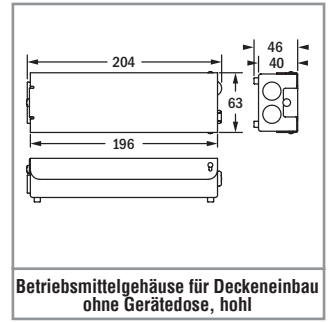
Wand- und Deckenanbau



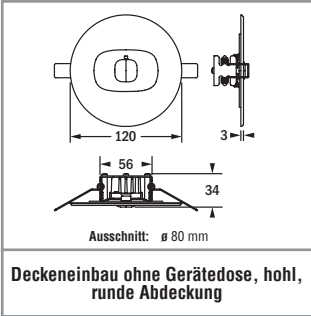
Wand- und Deckeneinbau mit Gerätedose, runde Abdeckung (S24)



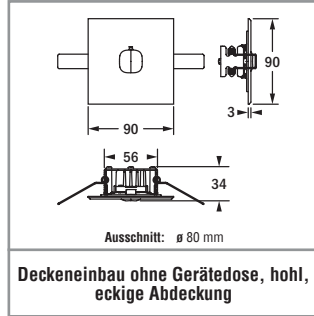
Wand- und Deckeneinbau mit Gerätedose, eckige Abdeckung (S24)



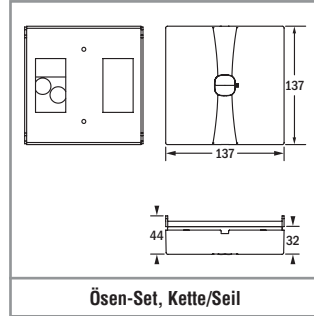
Betriebsmittelgehäuse für Deckeneinbau ohne Gerätedose, hohl



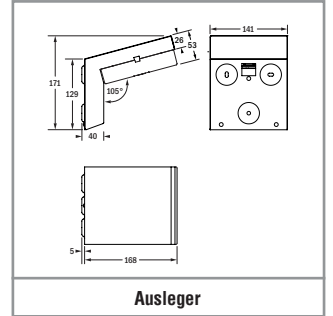
Deckeneinbau ohne Gerätedose, hohl, runde Abdeckung



Deckeneinbau ohne Gerätedose, hohl, eckige Abdeckung



Ösen-Set, Kette/Seil



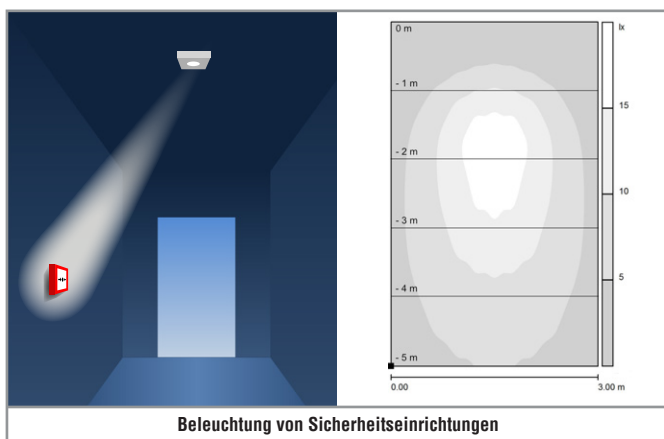
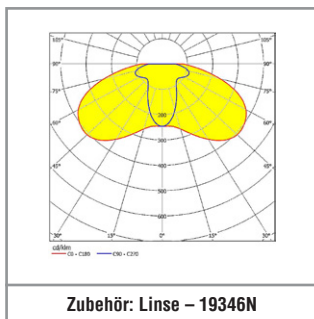
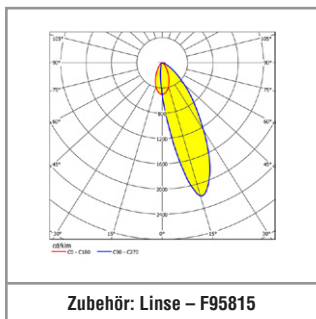
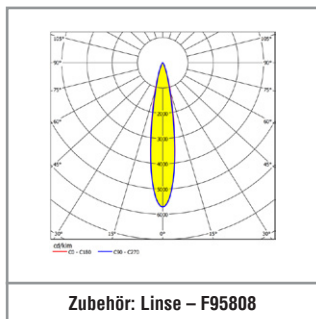
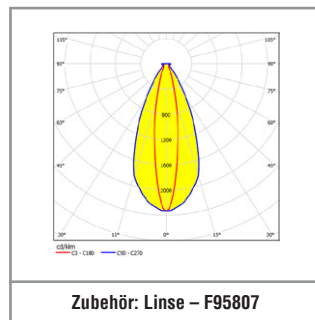
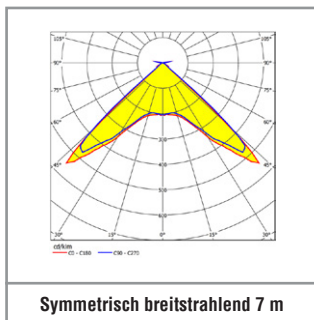
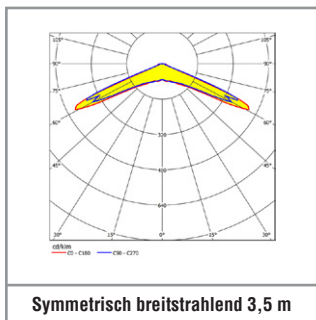
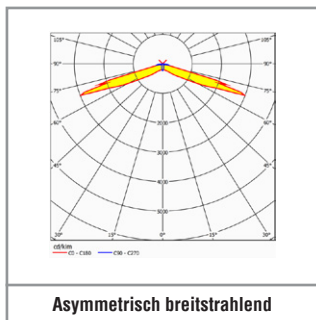
Ausleger



Quadratische Abdeckung, Stahlblech, weiß (RAL 9010)



Deckeneinbau mit Gerätedose, runde Abdeckung (S24)



Im Lieferumfang enthalten	
Bestell-Nr.	Beschreibung
-	Symmetrisch breitstrahlende Linse für Montagehöhe 3,5 m (nur für Flächenbeleuchtung)
-	Symmetrisch breitstrahlende Linse für Montagehöhe 7 m (nur für Flächenbeleuchtung)
-	Asymmetrisch breitstrahlende Linse (nur für Rettungswegbeleuchtung)

Zubehör bitte separat bestellen	
Bestell-Nr.	Beschreibung
F95966	Ösen-Set für Ketten- und Seilmontage (nur für Deckenanbau)
F95930	Schutzkorb (nur für Deckeneinbau)
F95931	Schutzkorb (nur für Wandanbau, Deckenanbau)
F95816	Ausleger (nur für Wandanbau)
F95807	Asymmetrisch tiefstrahlende Linse für Montagehöhen > 7,5 m (nur für Deckenanbau, Deckeneinbau, Ausleger, Kette/Seil, Flächenbeleuchtung)
F95808	Symmetrisch tiefstrahlende Linse für Montagehöhen > 7,5 m (nur für Deckenanbau, Deckeneinbau, Ausleger, Kette/Seil, Flächenbeleuchtung)
F95815	Asymmetrisch strahlende Linse für Beleuchtung von Sicherheitseinrichtungen mit 5 lx (nur für Deckenanbau, Deckeneinbau, Kette/Seil, Flächenbeleuchtung)
19346N	Diffusor-Linse für Blendungsreduzierung (nur für Wandanbau, Wandeinbau in Gerätedose für S24, Flächenbeleuchtung)
F95812	Quadratische Abdeckung, Stahlblech, weiß, RAL 9010 (nur für Deckeneinbau, Rettungswegbeleuchtung, LIFE, LIFE ECO, S24 ohne Gerätedose, S230)
F95811	Quadratische Abdeckung, Stahlblech, weiß, RAL 9010 (nur für Deckeneinbau, Flächenbeleuchtung, LIFE, LIFE ECO, S24 ohne Gerätedose, S230)
F95814	Quadratische Abdeckung, Stahlblech, weiß, RAL 9010 (nur für Wandanbau, Deckeneinbau, Rettungswegbeleuchtung, S24 mit Gerätedose)
F95813	Quadratische Abdeckung, Stahlblech, weiß, RAL 9010 (nur für Wandanbau, Deckeneinbau, Flächenbeleuchtung, S24 mit Gerätedose)
F95804	Runde Abdeckung, Edelstahlblech, V2A (nur für Deckeneinbau, Rettungswegbeleuchtung, LIFE, LIFE ECO, S24 ohne Gerätedose, S230)
F95803	Runde Abdeckung, Edelstahlblech, V2A (nur für Deckeneinbau, Flächenbeleuchtung, LIFE, LIFE ECO, S24 ohne Gerätedose, S230)