

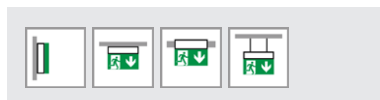


## PLEXI LED

Gehäuse im Flat-Design aus Stahlblech und rahmenlosem Display mit integriertem Light-Guide-Panel aus klarem Kunststoff.  
Homogene Lichtverteilung zur Realisierung einer optimalen Beleuchtung des Rettungszeichens. 1- oder 2-seitige Rettungswegkennzeichnung durch wechselbare Rettungszeichenfolien.

Versionen für Wand- und Deckenanbau, Deckeneinbau als Seilpendel (in Hohldecken) und Seilpendel (Deckenanbau) und mit zusätzlichem Zubehör für Deckeneinbau (in Massivdecken) und Ausleger

### MONTAGEARTEN



### MONTAGEARTEN MIT ZUBEHÖR



### TECHNISCHE DATEN

<b>Gehäuse:</b>	Stahlblech, weiß (RAL 9010)	<b>Farbstabilität:</b>	3 SDCM
<b>Displayscheibe:</b>	Light-Guide-Panel (Displayscheibe) / Polycarbonat (Folie, bedruckt)	<b>Farbtemperatur:</b>	5.000 K
<b>Lebensdauer <math>L_{30}B_{20}</math>:</b>	50.000 h	<b>Farbwiedergabeindex:</b>	80
		<b>Optik-Schnittstelle:</b>	LIFE

**Inbetriebnahme:** Für Autotest sind Betriebsdauer, Betriebsart PS, Überwachungsgruppe und Testdauer nur per App B.connect über Smartphone lokal an Leuchte programmierbar.

### EINZELBATTERIEVERSORGUNG

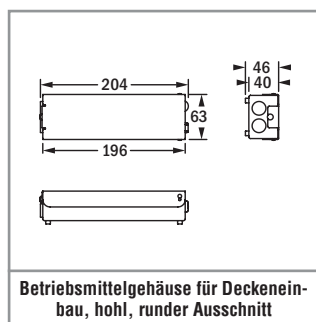
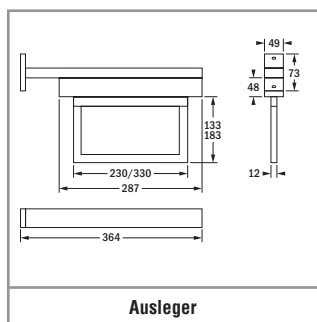
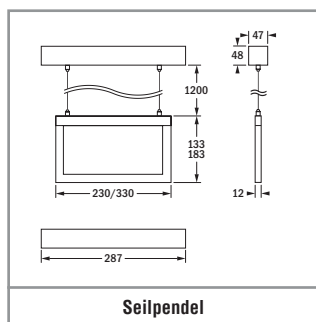
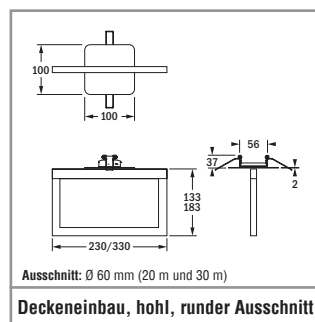
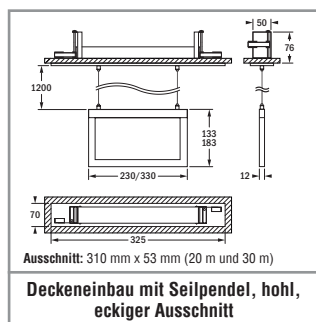
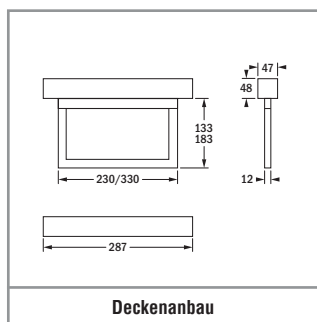
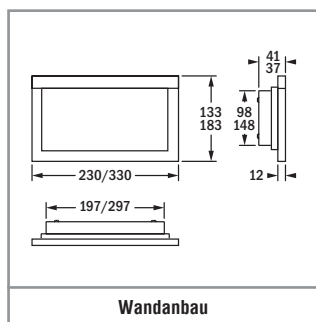
<b>Netzversorgung:</b>	198 V – 254 V/50 Hz
<b>Schaltung:</b>	Dauer und Bereitschaft
<b>Umgebungstemperatur:</b>	0 °C bis +40 °C
<b>Schutzklasse:</b>	II bei Deckeneinbau mit rundem Ausschnitt, I bei allen anderen Montagearten

### DEZENTRALE VERSORUNG

<b>Netzversorgung:</b>	24 V +/- 20 % DC
<b>Batterieversorgung:</b>	24 V +/- 20 % DC
<b>Umgebungstemperatur:</b>	-20 °C bis +40 °C
<b>Schutzklasse:</b>	III

### ZENTRALE VERSORUNG

<b>Netzversorgung:</b>	198 V – 254 V/50 Hz
<b>Batterieversorgung:</b>	176 V – 276 V
<b>Umgebungstemperatur:</b>	-20 °C bis +40 °C
<b>Schutzklasse:</b>	II bei Deckeneinbau mit rundem Ausschnitt, I bei allen anderen Montagearten
<b>Netzversorgung (alt.):</b>	90 V – 254 V / 50/60 Hz
<b>Batterieversorgung (alt.):</b>	90 V – 276 V



Autotest / CableCom Bestellnummer	Logica Bestellnummer	Logica FM Bestellnummer		LED	t		S~
Wandanbau (1-seitige Rettungswegkennzeichnung)							
37150	37151	37152	20 m	32	1 h / 3 h / 8 h	LIFE 6,4 V / 1,5 Ah	8 VA
37153	37154	37155	30 m	48	1 h / 3 h / 8 h	LIFE 6,4 V / 1,5 Ah	8 VA
Deckenanbau (2-seitige Rettungswegkennzeichnung) <sup>1</sup>							
37144	37145	37146	20 m	32	1 h / 3 h / 8 h	LIFE 6,4 V / 1,5 Ah	8 VA
37147	37148	37149	30 m	48	1 h / 3 h / 8 h	LIFE 6,4 V / 1,5 Ah	8 VA
Deckeneinbau mit Seilpendel, eckiger Ausschnitt (2-seitige Rettungswegkennzeichnung)							
37138	37139	37140	20 m	32	1 h / 3 h / 8 h	LIFE 6,4 V / 1,5 Ah	8 VA
37141	37142	37143	30 m	48	1 h / 3 h / 8 h	LIFE 6,4 V / 1,5 Ah	8 VA
Deckeneinbau, runder Ausschnitt (2-seitige Rettungswegkennzeichnung)							
37180	37182	37243	20 m	32	1 h / 3 h / 8 h	LIFE 6,4 V / 1,5 Ah	8 VA
37181	37242	37244	30 m	48	1 h / 3 h / 8 h	LIFE 6,4 V / 1,5 Ah	8 VA
Seilpendel (2-seitige Rettungswegkennzeichnung) <sup>2</sup>							
37132	37133	37134	20 m	32	1 h / 3 h / 8 h	LIFE 6,4 V / 1,5 Ah	8 VA
37135	37136	37137	30 m	48	1 h / 3 h / 8 h	LIFE 6,4 V / 1,5 Ah	8 VA

**SICURO** DEZENTRALE VERSORGUNG

Sicuro24 Bestellnummer		LED	P=
Wandanbau (1-seitige Rettungswegkennzeichnung)			
32081	20 m	32	2,9 W
32082	30 m	48	4,3 W
Deckenanbau (2-seitige Rettungswegkennzeichnung) <sup>1</sup>			
32079	20 m	32	2,9 W
32080	30 m	48	4,3 W
Deckeneinbau mit Seilpendel, eckiger Ausschnitt (2-seitige Rettungswegkennzeichnung)			
32077	20 m	32	2,9 W
32078	30 m	48	4,3 W
Deckeneinbau, runder Ausschnitt (2-seitige Rettungswegkennzeichnung)			
32113	20 m	32	2,9 W
32114	30 m	48	4,3 W
Seilpendel (2-seitige Rettungswegkennzeichnung) <sup>2</sup>			
32075	20 m	32	2,9 W
32076	30 m	48	4,3 W

**SICURO** ZENTRALE VERSORGUNG

Sicuro230 Bestellnummer		LED	S~	P=
Wandanbau (1-seitige Rettungswegkennzeichnung)				
31110	20 m	32	7,4 VA / 3,5 W	
31111	30 m	48	9,4 VA / 4,7 W	
Deckenanbau (2-seitige Rettungswegkennzeichnung) <sup>1</sup>				
31108	20 m	32	7,4 VA / 3,5 W	
31109	30 m	48	9,4 VA / 4,7 W	
Deckeneinbau mit Seilpendel, eckiger Ausschnitt (2-seitige Rettungswegkennzeichnung)				
31106	20 m	32	7,4 VA / 3,5 W	
31107	30 m	48	9,4 VA / 4,7 W	
Deckeneinbau, runder Ausschnitt (2-seitige Rettungswegkennzeichnung)				
31138	20 m	32	7,4 VA / 3,5 W	
31139	30 m	48	9,4 VA / 4,7 W	
Seilpendel (2-seitige Rettungswegkennzeichnung) <sup>2</sup>				
31104	20 m	32	7,4 VA / 3,5 W	
31105	30 m	48	9,4 VA / 4,7 W	

<sup>1</sup> Für Deckeneinbau (in Massivdecken) und Ausleger zusätzlich erforderliches Zubehör bitte separat bestellen.

<sup>2</sup> Für Deckeneinbau (in Massivdecken) zusätzlich erforderliches Zubehör bitte separat bestellen.

Rettungszeichen-Zubehör bitte separat bestellen

Bestell-Nr.	Beschreibung	
EW 20 m	EW 30 m	
16772	16781	Rettungszeichenfolie
16773	16782	Rettungszeichenfolie
16774	16783	Rettungszeichenfolie
16775	16784	Rettungszeichenfolie
16776	16785	Rettungszeichenfolie
16777	16786	Rettungszeichenfolie
16778	16787	Rettungszeichenfolie

Im Lieferumfang enthalten

Bestell-Nr.	Beschreibung	
EW 20 m	EW 30 m	
16770	16779	Rettungszeichenfolienset, 1-seitige Rettungswegkennzeichnung
16771	16780	Rettungszeichenfolienset, 2-seitige Rettungswegkennzeichnung

Zubehör bitte separat bestellen

Bestell-Nr.	Beschreibung	
EW 20 m	EW 30 m	
F95944	F95944	Ausleger
F95962	F95963	Einbauset für Massivdecken (Betoneingießgehäuse), für Deckenanbau und Seilpendel (nur als Deckenanbau)