

PIANA LED

Rettszeichenleuchte mit eckigem Gehäuse, Frame-Display und Light-Guide-Panel. 1- oder 2-seitige Rettungswegkennzeichnung durch wechselbare Rettungszeichenfolien.

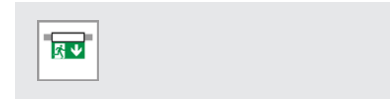
Versionen für Wand- und Deckenanbau und Seilpendel und mit zusätzlichem Zubehör für Deckeneinbau



MONTAGEARTEN



MONTAGEARTEN MIT ZUBEHÖR



TECHNISCHE DATEN

Gehäuse:	ABS, weiß (RAL 9003)	Farbstabilität:	3 SDCM
Rahmen:	ABS, weiß (RAL 9003)	Farbtemperatur:	5.700 K
Displayscheibe:	PMMA (Displayscheibe) Polycarbonat (Folie, bedruckt)	Farbwiedergabeindex:	80
Lebensdauer $L_{50}B_{50}$:	50.000 h	Optik-Schnittstelle:	LIFE



Inbetriebnahme: Für Autotest sind Betriebsdauer, Betriebsart PS, Überwachungsgruppe und Testdauer nur per App B.connect über Smartphone lokal an Leuchte programmierbar.

EINZELBATTERIEVERSORGUNG

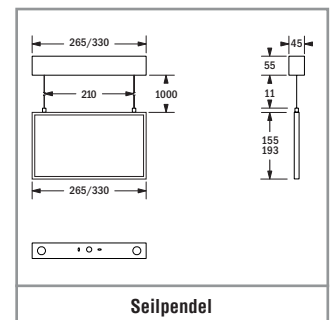
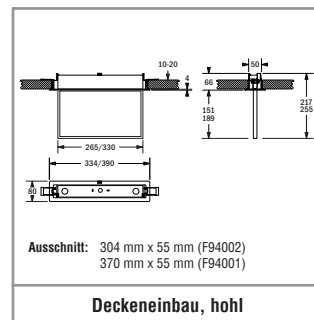
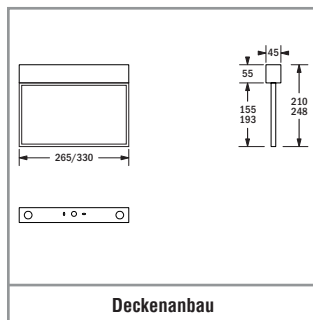
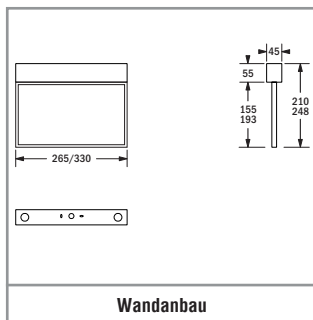
Netzversorgung:	198 V – 254 V / 50 Hz
Schaltung:	Dauer und Bereitschaft
Umgebungstemperatur:	0 °C bis +40 °C
Schutzklasse:	II

DEZENTRALE VERSORGUNG

Netzversorgung:	24 V +/- 20 % DC
Batterieversorgung:	24 V +/- 20 % DC
Umgebungstemperatur:	-20 °C bis +40 °C
Schutzklasse:	III

ZENTRALE VERSORGUNG

Netzversorgung:	198 V – 254 V / 50 Hz
Batterieversorgung:	176 V – 276 V
Umgebungstemperatur:	-20 °C bis +40 °C
Schutzklasse:	II
Netzversorgung (alt.):	90 V – 254 V / 50/60 Hz
Batterieversorgung (alt.):	90 V – 276 V



Autotest / CableCom Bestellnummer	Logica Bestellnummer	Logica FM Bestellnummer					
Wandanbau (1-seitige Rettungswegkennzeichnung), Deckenanbau (2-seitige Rettungswegkennzeichnung) ¹							
37168	37169	37170	24 m	28	1 h / 3 h / 8 h	LIFE 6,4 V / 1,5 Ah	8 VA
37171	37172	37173	30 m	28	1 h / 3 h / 8 h	LIFE 6,4 V / 1,5 Ah	8 VA
Seilpendel (2-seitige Rettungswegkennzeichnung) ¹							
37174	37175	37176	24 m	28	1 h / 3 h / 8 h	LIFE 6,4 V / 1,5 Ah	8 VA
37177	37178	37179	30 m	28	1 h / 3 h / 8 h	LIFE 6,4 V / 1,5 Ah	8 VA

SICURO DEZENTRALE VERSORUNG

Sicuro24 Bestellnummer			
Wandanbau (1-seitige Rettungswegkennzeichnung), Deckenanbau (2-seitige Rettungswegkennzeichnung) ¹			
32085	24 m	28	2,9 W
32086	30 m	28	2,9 W
Seilpendel (2-seitige Rettungswegkennzeichnung) ¹			
32087	24 m	28	2,9 W
32088	30 m	28	2,9 W

SICURO ZENTRALE VERSORUNG

Sicuro230 Bestellnummer				
Wandanbau (1-seitige Rettungswegkennzeichnung), Deckenanbau (2-seitige Rettungswegkennzeichnung) ¹				
31116	24 m	28	7,4 VA / 3,5 W	
31117	30 m	28	7,4 VA / 3,5 W	
Seilpendel (2-seitige Rettungswegkennzeichnung) ¹				
31118	24 m	28	7,4 VA / 3,5 W	
31119	30 m	28	7,4 VA / 3,5 W	

¹ Für Deckeneinbau zusätzlich erforderliches Zubehör bitte separat bestellen.



Rettungszeichen-Zubehör bitte separat bestellen			
Bestell-Nr.	Beschreibung		
EW 24 m	EW 30 m		
-	E16030M	Rettungszeichenfolienset	
E16029M	-	Rettungszeichenfolienset	
E16031M	-	Rettungszeichenfolie	
-	E16032M	Rettungszeichenfolie	

Im Lieferumfang enthalten		
Bestell-Nr.	Beschreibung	
EW 25 m	EW 30 m	
-	-	Rettungszeichenfolienset

Zubehör bitte separat bestellen		
Bestell-Nr.	Beschreibung	
EW 24 m	EW 30 m	
F94002	F94001	Einbauset für Hohldecken