

MAXIMA

Hohe Schutzart. Gehäuse mit konvexer Lichtaustrittsfläche und klarer Scheibe. Zusätzlicher Lichtaustritt nach unten bei allen Versionen. 1- oder 2-seitige Rettungswegkennzeichnung durch selbstklebende Rettungszeichenfolien.

Versionen für Wand- und Deckenanbau und Ausleger und mit zusätzlichem Zubehör für Pendel und Kette/Seil



MONTAGEARTEN



MONTAGEARTEN MIT ZUBEHÖR



TECHNISCHE DATEN

Gehäuse:	Polycarbonat, grau (RAL 7035) Polyester, grau (RAL 7035)	Farbstabilität:	3 SDCM
Scheibe:	Polycarbonat, klar	Farbtemperatur:	4.000 K
Folie:	PVC, bedruckt	Farbwiedergabeindex:	70
Lebensdauer $L_{50}B_{20}$:	50.000	Optik-Schnittstelle:	LIFE, LIFE ECO



Inbetriebnahme: Für Autotest sind Betriebsdauer, Betriebsart PS, Überwachungsgruppe und Testdauer nur per App B.connect über Smartphone lokal an Leuchte programmierbar.

EINZELBATTERIEVERSORGUNG

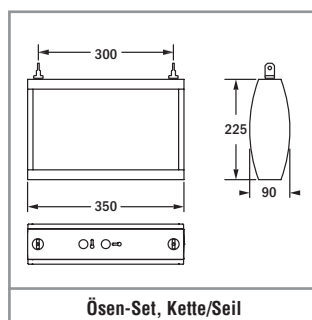
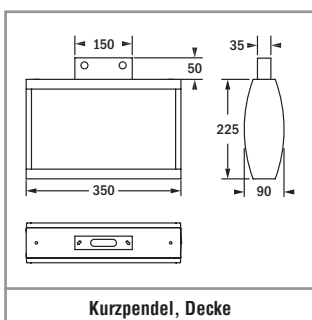
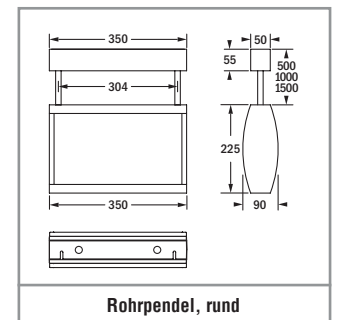
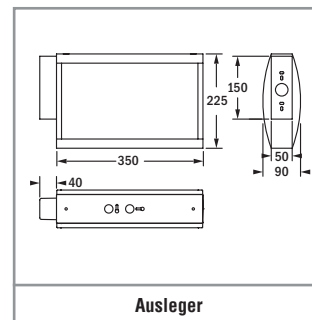
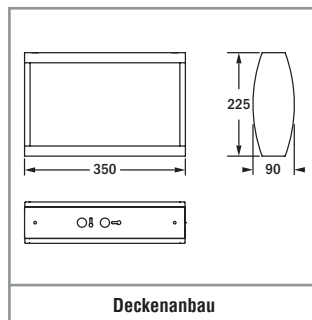
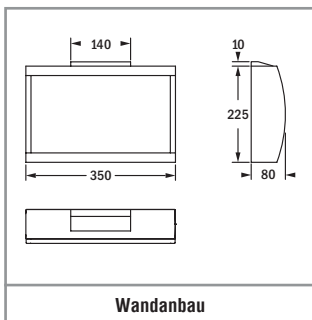
Netzversorgung:	198 V – 254 V/50 Hz
Schaltung:	Dauer und Bereitschaft
Umgebungstemperatur:	0 °C bis +40 °C
Schutzklasse:	II

DEZENTRALE VERSORGUNG

Netzversorgung:	24 V +/- 20 % DC
Batterieversorgung:	24 V +/- 20 % DC
Umgebungstemperatur:	-20 °C bis +40 °C
Schutzklasse:	III

ZENTRALE VERSORGUNG

Netzversorgung:	198 V – 254 V/50 Hz
Batterieversorgung:	176 V – 276 V
Umgebungstemperatur:	-20 °C bis +40 °C
Schutzklasse:	II
Netzversorgung (alt.):	90 V – 254 V / 50/60 Hz
Batterieversorgung (alt.):	90 V – 276 V



LIFE EINZELBATTERIEVERSORGUNG

10 JAHRE GARANTIE

Autotest / CableCom Bestellnummer	Logica Bestellnummer	Logica FM Bestellnummer		LED	t		S~
Wandanbau (1-seitige Rettungswegkennzeichnung)							
37054	37055	37056	32 m	2	1 h / 3 h / 8 h	LIFE 6,4 V / 1,5 Ah	8 VA
Deckenanbau und Ausleger (2-seitige Rettungswegkennzeichnung) ¹							
37057	37058	37059	32 m	2	1 h / 3 h / 8 h	LIFE 6,4 V / 1,5 Ah	8 VA

LIFE ECO EINZELBATTERIEVERSORGUNG

5 JAHRE GARANTIE

Autotest / CableCom Bestellnummer	Logica Bestellnummer	Logica FM Bestellnummer		LED	t		S~
Wandanbau (1-seitige Rettungswegkennzeichnung)							
36054	36055	36056	32 m	2	1 h / 3 h / 8 h	LIFE 6,4 V / 1,5 Ah	8 VA
Deckenanbau und Ausleger (2-seitige Rettungswegkennzeichnung) ¹							
36057	36058	36059	32 m	2	1 h / 3 h / 8 h	LIFE 6,4 V / 1,5 Ah	8 VA

SICURO^{LED} DEZENTRALE VERSORUNG

Sicuro24 Bestellnummer		LED	P=
Wandanbau (1-seitige Rettungswegkennzeichnung)			
32018	32 m	2	2,9 W
Deckenanbau und Ausleger (2-seitige Rettungswegkennzeichnung) ¹			
32019	32 m	2	2,9 W

SICURO^{LED} ZENTRALE VERSORUNG

Sicuro230 Bestellnummer		LED	S~	P=
Wandanbau (1-seitige Rettungswegkennzeichnung)				
31018	32 m	2	7,4 VA / 3,5 W	
Deckenanbau und Ausleger (2-seitige Rettungswegkennzeichnung) ¹				
31019	32 m	2	7,4 VA / 3,5 W	

¹ Für Pendel und Kette/Seil zusätzlich erforderliches Zubehör bitte separat bestellen.



Rettungszeichen-Zubehör bitte separat bestellen

Bestell-Nr.	Beschreibung	
29002	Rettungszeichenfolie	
16917M	Rettungszeichenfolienset	

Zubehör bitte separat bestellen

Bestell-Nr.	Beschreibung
F95700	Kurzpendel für Deckenmontage, inkl. Pendelmontage-Adapter (Aufputz-Leitungsverlegung möglich)
F95510	Rohrpendel, rund, 500 mm
F95511	Rohrpendel, rund, 1.000 mm
F95512	Rohrpendel, rund, 1.500 mm
3723	Ösen-Set für Ketten- und Seilmontage
F95032K	Schutzkorb (nur für Wandanbau)

Im Lieferumfang enthalten

Bestell-Nr.	Beschreibung	
29001	Rettungszeichenfolienset	
F95506	Ausleger	