

## LLL EXTREME



**Hohe Schutzart und hohe Schlagfestigkeit.** Gehäuse aus Aluminium-Druckguss in quadratischer Form. High-Power-LEDs mit Lichtlenkung durch spezielle Linsen für asymmetrische Lichtverteilung (Beleuchtung von Rettungswegen mit 1 lx) oder für symmetrische Lichtverteilung (Beleuchtung von Flächen mit 0,5 lx). Explosionsgeschützt für Zone 2 (II 3G Ex nA IIB T4 Gc) und Zone 22 (II 3D Ex tc IIIC T80°C Dc) mit Ausnahme des Zubehörs 15049. Extrem beständig gegen mechanische und chemische Beanspruchung. Alle Leuchten, mit Ausnahme des Zubehörs 15043, 15044 und 15049, sind für die Verwendung in Sportstätten geeignet (Zertifikat von akkreditierter Stelle verfügbar).

Versionen für Wand- und Deckenanbau, exklusive schwenkbarer Wandhalterung und mit zusätzlichem Zubehör für Wand- und Deckeneinbau und Wandanbau mit schwenkbarer Wandhalterung

## MONTAGEARTEN



## MONTAGEARTEN MIT ZUBEHÖR



## TECHNISCHE DATEN

**Gehäuse:** Aluminium-Druckguss, grau (RAL 7040)  
**Linse:** PMMA, klar  
**Lebensdauer  $L_{50, B_{20}}$ :** 50.000 h  
**Farbstabilität:** 3 SDCM

**Farbtemperatur:** 4.000 K  
**Farbwiedergabeindex:** 70  
**Optik-Schnittstelle:** LIFE



**Inbetriebnahme:** Für Autotest sind Betriebsdauer 8h, Betriebsart PS, Überwachungsgruppe und Testdauer nur per App B.connect über Smartphone lokal an Leuchte programmierbar.

## EINZELBATTERIEVERSORGUNG

**Netzversorgung:** 198 V – 254 V/50 Hz  
**Schaltung:** Dauer und Bereitschaft  
**Umgebungstemperatur:** 0 °C bis +40 °C  
**Schutzklasse:** I

## DEZENTRALE VERSORGUNG

**Netzversorgung:** 24 V +/- 20 % DC  
**Batterieversorgung:** 24 V +/- 20 % DC  
**Umgebungstemperatur:** -20 °C bis +40 °C  
**Schutzklasse:** III bei alleinigem Anschluss an Kleinspannung, I bei zusätzlichem Anschluss an Spannungen oberhalb von Kleinspannung

## ZENTRALE VERSORGUNG

**Netzversorgung:** 198 V – 254 V/50 Hz  
**Batterieversorgung:** 176 V – 276 V  
**Umgebungstemperatur:** -20 °C bis +40 °C  
**Schutzklasse:** I

Variante

LIFE

Sicuro24 / Sicuro230



575 lm

1.400 lm

## FORMELN ZUR BERECHNUNG DES REELLEN LICHTSTROMS IM NETZ- UND BATTERIEBETRIEB

Ideeller Lichtstrom der Leuchte im Netzbetrieb [%] = 100 %

Reeller Lichtstrom der Leuchte im Netzbetrieb [lm] =

$$\text{Reeller Lichtstrom der Leuchte im Netzbetrieb [\%]} \times \frac{\text{Ideeller Lichtstrom der Leuchte im Netzbetrieb [lm]}}{100 \%}$$

Ideeller Lichtstrom der Leuchte im Batteriebetrieb [%] = 100 %

Reeller Lichtstrom der Leuchte im Batteriebetrieb [lm] =

$$\text{Reeller Lichtstrom der Leuchte im Batteriebetrieb [\%]} \times \frac{\text{Ideeller Lichtstrom der Leuchte im Batteriebetrieb [lm]}}{100 \%}$$

Autotest / CableCom Bestellnummer	Logica Bestellnummer	Logica FM Bestellnummer	LED	$\Phi=$ <sup>5</sup> 1 h	$\Phi=$ <sup>5</sup> 3 h	$\Phi=$ <sup>5</sup> 8 h		S~
--------------------------------------	-------------------------	----------------------------	-----	-----------------------------	-----------------------------	-----------------------------	--	----

Wandanbau, Deckenanbau, für Rettungsweg- und Flächenbeleuchtung mit 5 wechselbaren Linsen<sup>1</sup>

19370	19370+15036 <sup>2</sup>	19370+15049 <sup>2,4</sup>	4	1.155 lm	385 lm	144 lm	2x LIFE 6,4 V / 1,5 Ah	13,4 VA
-------	--------------------------	----------------------------	---	----------	--------	--------	------------------------	---------

**SICURO** DEZENTRALE VERSORUNG

Sicuro24 Bestellnummer	LED	$\Phi=$ <sup>5</sup>	P=
---------------------------	-----	----------------------	----

Wandanbau, Deckenanbau, für Rettungsweg- und Flächenbeleuchtung mit 5 wechselbaren Linsen<sup>1</sup>

32083	4	1.100 lm	7,4 W
-------	---	----------	-------

**SICURO** ZENTRALE VERSORUNG

Sicuro230 Bestellnummer	LED	$\Phi=$ <sup>5</sup>	S~	P=
----------------------------	-----	----------------------	----	----

Wandanbau, Deckenanbau, mit **Leuchtenüberwachung (EÜ)**, für Rettungsweg- und Flächenbeleuchtung mit 5 wechselbaren Linsen<sup>1</sup>

31112	4	1.400 lm	24,1 VA / 11,2 W
-------	---	----------	------------------

Wandanbau, Deckenanbau, mit **Kreisüberwachung (SÜ)**, für Rettungsweg- und Flächenbeleuchtung mit 5 wechselbaren Linsen<sup>1</sup>

31113	4	1.400 lm	22,2 VA / 10,7 W
-------	---	----------	------------------

<sup>1</sup> Für Wand- und Deckeneinbau und Wandanbau mit schwenkbarer Wandhalterung zusätzliches Zubehör bitte separat bestellen.  
<sup>2</sup> Logica-Interface (15036) und Logica FM-Interface (15049) bitte separat bestellen.  
 Das Logica FM-Interface (15049) ist nicht geeignet für den Explosionsschutz in Zone 2 (II 3G Ex nA IIB T4 Gc) und Zone 22 (II 3D Ex tc IIIC T80°C Dc).  
<sup>3</sup> 1 Stück pro Leuchte erforderlich.  
<sup>4</sup> Das Zubehör ist nicht geeignet für die Verwendung in Sportstätten.  
<sup>5</sup> Ideeller Lichtstrom von 100 %. Entspricht keinem einstellbaren / programmierbarem Wert.

$\Phi\sim$  /  $\Phi=$  Reeller Lichtstrom: 88 %

**Rettungsweg, asymmetrisch breitstrahlend 3 m**

$\Phi\sim$  /  $\Phi=$  Reeller Lichtstrom: 82 %

**Rettungsweg, asymmetrisch breitstrahlend 7 m**

$\Phi\sim$  /  $\Phi=$  Reeller Lichtstrom: 92 %

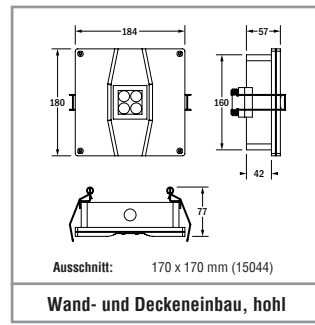
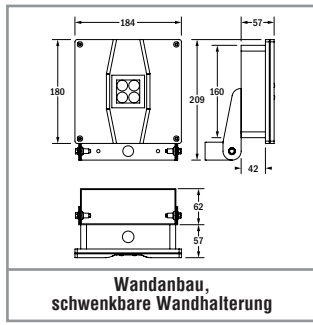
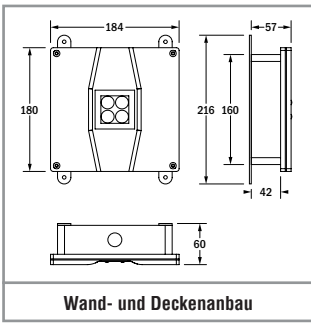
**Fläche, symmetrisch breitstrahlend 3 m**

$\Phi\sim$  /  $\Phi=$  Reeller Lichtstrom: 89 %

**Fläche, symmetrisch breitstrahlend 7 m**

$\Phi\sim$  /  $\Phi=$  Reeller Lichtstrom: 89 %

**Fläche, symmetrisch tiefstrahlend**





1x Kabelverschraubung,  
im Lieferumfang enthalten

#### Im Lieferumfang enthalten

Bestell-Nr.	Beschreibung
-	Symmetrisch breitstrahlende Linse für Montagehöhe 3,5 m (nur für Flächenbeleuchtung)
-	Symmetrisch breitstrahlende Linse für Montagehöhe 7 m (nur für Flächenbeleuchtung)
-	Asymmetrisch breitstrahlende Linse für Montagehöhe 3,5 m (nur für Rettungswegbeleuchtung)
-	Asymmetrisch breitstrahlende Linse für Montagehöhe 7 m (nur für Rettungswegbeleuchtung)
-	Symmetrisch tiefstrahlende Linse (nur für Flächenbeleuchtung)
-	1x Kabelverschraubung, M20, Edelstahl, ATEX

#### Zubehör bitte separat bestellen

Bestell-Nr.	Beschreibung
15043	Wandhalterung, schwenkbar (+110° / -47°) <sup>3,4</sup>
15044	Einbauset für Hohlwände / Hohldecken <sup>4</sup>

#### Weiteres Zubehör bitte separat bestellen (nur für LIFE)

Bestell-Nr.	Beschreibung
15036	Logica-Interface
15049	Logica FM-Interface (IP65, Leuchtenanbau) <sup>4</sup>
15038	DALI-Interface (für Anschluss an DALI-Zentrale der Allgemein- oder Sicherheitsbeleuchtung)