

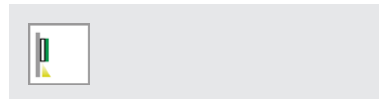
KUBUS M



Kombinierte Rettungszeichen- und Sicherheitsleuchte. Gehäuse aus flachen Stahlblech-Profilen und eckigen Konturen. 1- oder 2-seitige Rettungswegkennzeichnung durch wechselbare Scheiben. Zusätzliche High-Power-LED mit Lichtlenkung durch spezielle Linsen für asymmetrische Lichtverteilung (Beleuchtung von Rettungswegen mit 1 lx) oder für symmetrische Lichtverteilung (Beleuchtung von Flächen mit 0,5 lx).

Versionen für Wandanbau und mit zusätzlichem Zubehör für Pendel, Ausleger und Kette/Seil

MONTAGEARTEN



MONTAGEARTEN MIT ZUBEHÖR



TECHNISCHE DATEN

Gehäuse:	Stahlblech, weiß (RAL 9003)	Farbstabilität:	3 SDCM
Scheibe:	PMMA, bedruckt	Farbtemperatur:	4.000 K (RZL & SL)
Linse:	PMMA, klar	Farbwiedergabeindex:	80 (RZL) 70 (SL)
Lebensdauer L₈₀B₂₀:	50.000 h		



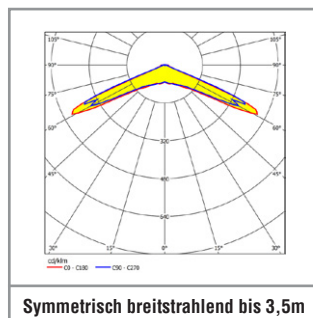
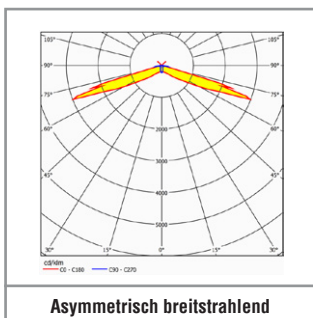
DEZENTRALE VERSORGUNG

Netzversorgung:	24 V +/- 20 % DC
Batterieversorgung:	24 V +/- 20 % DC
Umgebungstemperatur:	-20 °C bis +40 °C
Schutzklasse:	III

ZENTRALE VERSORGUNG

Netzversorgung:	198 V – 254 V / 50 Hz
Batterieversorgung:	176 V – 276 V
Umgebungstemperatur:	-20 °C bis +40 °C
Schutzklasse:	I
Netzversorgung (alt.):	90 V – 254 V / 50/60 Hz
Batterieversorgung (alt.):	90 V – 276 V

Variante	Φ~ Fläche 3,5 m	Φ~ Rettungsweg
Sicuro24 / Sicuro230 – Teilkomponente: Sicherheitsleuchte	361 lm	330 lm



Sicuro24 Bestellnummer				
---------------------------	--	--	--	--

Wandanbau mit 2 wechselbaren Linsen (1-seitige Rettungswegkennzeichnung / Beleuchtung)²

32105	34 m	48 + 1	Rettungsweg 330 lm	8,1 W
			Fläche 3,5m 361 lm	

Pendelmontage-Adapter mit 2 wechselbaren Linsen (2-seitige Rettungswegkennzeichnung / Beleuchtung)^{1 2}

32106	34 m	48 + 1	Rettungsweg 330 lm	8,1 W
			Fläche 3,5m 361 lm	

¹ Für Pendel, Ausleger und Kette/Seil zusätzlich erforderliches Zubehör bitte separat bestellen. Leuchten mit Pendelmontage-Adapter werden für alle Arten von Pendeln sowie den Ausleger benötigt.

² Leuchte ist mit 2 separaten Überwachungs- und Steuermodulen ausgerüstet. Die Betriebsarten der beiden Überwachungs- und Steuermodule zur Beleuchtung des Rettungszeichens bzw. der Rettungszeichen und der Rettungswege bzw. Flächen sind separat konfigurierbar.

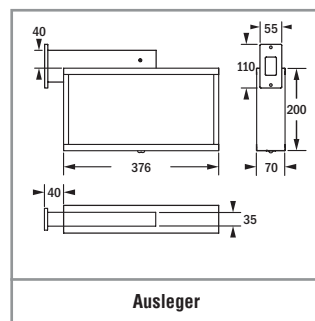
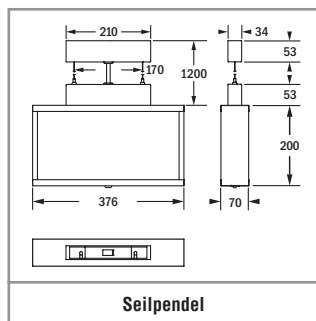
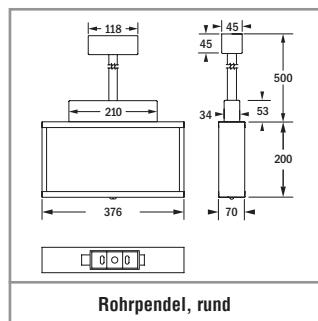
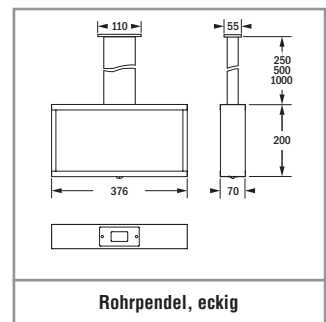
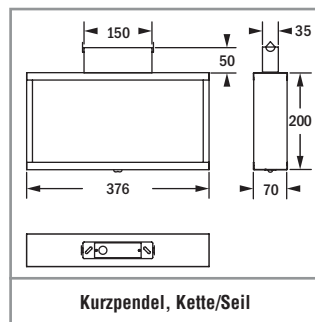
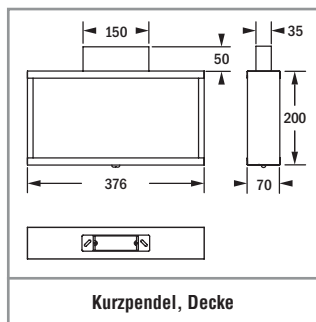
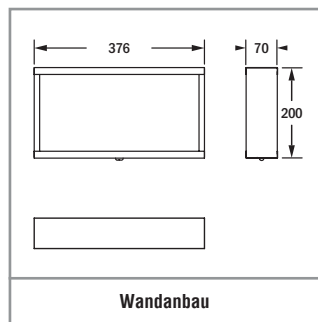
Sicuro230 Bestellnummer					
----------------------------	--	--	--	--	--

Wandanbau mit 2 wechselbaren Linsen (1-seitige Rettungswegkennzeichnung / Beleuchtung)²

31154	34 m	48 + 1	Rettungsweg 330 lm	17,7 VA / 8,8 W
			Fläche 3,5m 361 lm	

Pendelmontage-Adapter mit 2 wechselbaren Linsen (2-seitige Rettungswegkennzeichnung / Beleuchtung)^{1 2}

31155	34 m	48 + 1	Rettungsweg 330 lm	17,7 VA / 8,8 W
			Fläche 3,5m 361 lm	



Im Lieferumfang enthalten	
Bestell-Nr.	Beschreibung
-	Symmetrisch breitstrahlende Linse für Montagehöhe 3,5 m
-	Asymmetrisch breitstrahlende Linse

Rettungszeichen-Zubehör bitte separat bestellen		
Bestell-Nr.	Beschreibung	
E16608M	Rettungszeichenscheibe	
E16609M	Rettungszeichenscheibe	
E16610M	Rettungszeichenscheibe	
E16617M	Rettungszeichenscheibe	
E16640M	Rettungszeichenscheibe	
E16642M	Rettungszeichenscheibe	
E16641M	Rettungszeichenscheibe	
E16643M	Rettungszeichenscheibe	
E16611	Scheibe, opal, PMMA	
E16241	Scheibe, weiß, Stahlblech	

Zubehör bitte separat bestellen	
Bestell-Nr.	Beschreibung
F95057	Kurzpendel für Deckenmontage
F95600	Rohrpendel, eckig, 250 mm
F95601	Rohrpendel, eckig, 500 mm
F95602	Rohrpendel, eckig, 1.000 mm
F95400	Rohrpendel, rund, 500 mm
F95401	Seilpendel, max. 1.200 mm
F95056	Ausleger
F95067	Kurzpendel für Kettenmontage und Seilmontage
F95032K	Schutzkorb (nur für Wandanbau ohne Pendel, Ausleger)