

## KUBUS65

**Variable Rettungszeichen- und Sicherheitsleuchte hoher Schutzart.**  
 Gehäuse aus Stahlblech oder Edelstahlblech mit klarer Abdeckung.  
 Lichtlenkung durch glänzenden Aluminium-Reflektor. 1- oder 2-seitige  
 Rettungswegkennzeichnung durch selbstklebende Folien. Alle (1-seitigen)  
 Leuchten für Wandanbau / Deckenanbau sind für die Verwendung  
 in Sportstätten sowie in der Lebensmittelindustrie gemäß IFS-Food  
 geeignet (Zertifikate von akkreditierter Stelle verfügbar).

Rettungszeichenleuchte: Versionen für Wandanbau und mit zusätzlichem  
 Zubehör für Pendel und Ausleger

Sicherheitsleuchte: Versionen für Wand- und Deckenanbau



### MONTAGEARTEN



### MONTAGEARTEN MIT ZUBEHÖR



### TECHNISCHE DATEN

<b>Gehäuse:</b>	Stahlblech, weiß (RAL 9003) Edelstahlblech, V2A	<b>Farbstabilität:</b>	3 SDCM
<b>Abdeckung:</b>	PMMA, klar	<b>Farbtemperatur:</b>	4.000 K (RZL & SL)
<b>Folie:</b>	PVC, bedruckt	<b>Farbwiedergabeindex:</b>	80
<b>Reflektor:</b>	Aluminium, glänzend	<b>Optik-Schnittstelle:</b>	LIFE
<b>Lebensdauer L<sub>30</sub>B<sub>20</sub>:</b>	50.000 h		
<b>Inbetriebnahme:</b>	Für Autotest sind Betriebsdauer, Betriebsart PS, Überwachungsgruppe und Testdauer nur per App B.connect über Smartphone lokal an Leuchte programmierbar.		

### EINZELBATTERIEVERSORGUNG

<b>Netzversorgung:</b>	198 V – 254 V/50 Hz
<b>Schaltung:</b>	Dauer und Bereitschaft
<b>Umgebungstemperatur:</b>	0 °C bis +40 °C
<b>Schutzklasse:</b>	I

### DEZENTRALE VERSORGUNG

<b>Netzversorgung:</b>	24 V +/- 20 % DC
<b>Batterieversorgung:</b>	24 V +/- 20 % DC
<b>Umgebungstemperatur:</b>	-20 °C bis +40 °C
<b>Schutzklasse:</b>	III

### ZENTRALE VERSORGUNG

<b>Netzversorgung:</b>	198 V – 254 V/50 Hz
<b>Batterieversorgung:</b>	176 V – 276 V
<b>Umgebungstemperatur:</b>	-20 °C bis +40 °C
<b>Schutzklasse:</b>	I
<b>Netzversorgung (alt.):</b>	90 V – 254 V / 50/60 Hz
<b>Batterieversorgung (alt.):</b>	90 V – 276 V

Variante	
LIFE – genutzt als Sicherheitsleuchte	210 lm
Sicuro24 / Sicuro230 – genutzt als Sicherheitsleuchte	350 lm

Autotest / CableCom Bestellnummer	Logica Bestellnummer	Logica FM Bestellnummer	Version		LED	$\Phi=$ 1 h	$\Phi=$ 3 h	$\Phi=$ 8 h		S~
-----------------------------------	----------------------	-------------------------	---------	--	-----	-------------	-------------	-------------	--	----

Wandanbau (1-seitige Rettungswegkennzeichnung / Beleuchtung), Deckenanbau (Beleuchtung)

37060	37061	37062	weiß <sup>2</sup>	32 m	48	336 lm	168 lm	67 lm	LIFE 6,4 V / 1,5 Ah	8 VA
37066	37067	37068	V2A	32 m	48	336 lm	168 lm	67 lm	LIFE 6,4 V / 1,5 Ah	8 VA

Pendelmontage-Adapter (2-seitige Rettungswegkennzeichnung)<sup>1</sup>

37063	37064	37065	weiß <sup>2</sup>	32 m	48	-	-	-	LIFE 6,4 V / 1,5 Ah	8 VA
37069	37070	37071	V2A	32 m	48	-	-	-	LIFE 6,4 V / 1,5 Ah	8 VA

**SICURO** DEZENTRALE VERSORUNG

Sicuro24 Bestellnummer	Version		LED	$\Phi=$	P=
------------------------	---------	--	-----	---------	----

Wandanbau (1-seitige Rettungswegkennzeichnung / Beleuchtung), Deckenanbau (Beleuchtung)

32020	weiß <sup>2</sup>	32 m	48	350 lm	4,3 W
32022	V2A	32 m	48	350 lm	4,3 W

Pendelmontage-Adapter (2-seitige Rettungswegkennzeichnung)<sup>1</sup>

32021	weiß <sup>2</sup>	32 m	48	-	4,3 W
32023	V2A	32 m	48	-	4,3 W

**SICURO** ZENTRALE VERSORUNG

Sicuro230 Bestellnummer	Version		LED	$\Phi=$	S~	P=
-------------------------	---------	--	-----	---------	----	----

Wandanbau (1-seitige Rettungswegkennzeichnung / Beleuchtung), Deckenanbau (Beleuchtung)

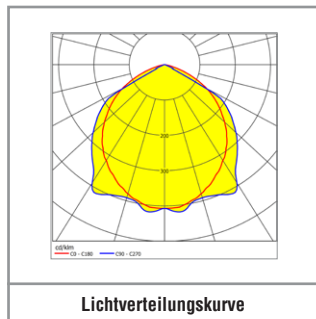
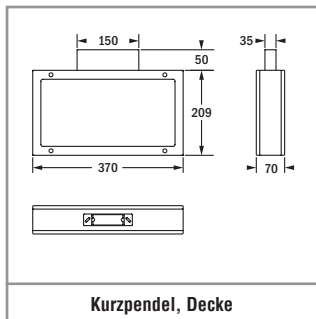
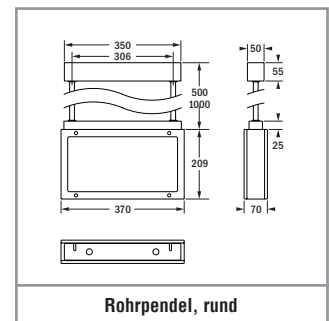
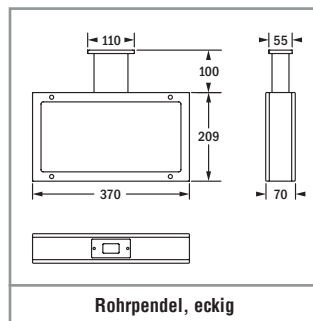
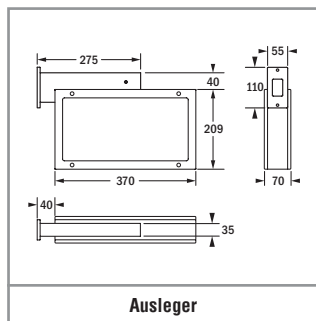
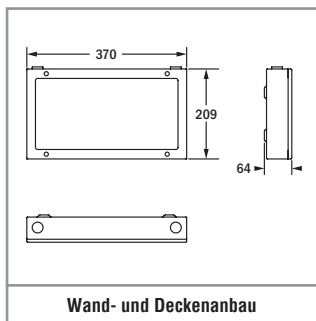
31020	weiß <sup>2</sup>	32 m	48	350 lm	9,4 VA / 4,7 W
31022	V2A	32 m	48	350 lm	9,4 VA / 4,7 W

Pendelmontage-Adapter (2-seitige Rettungswegkennzeichnung)<sup>1</sup>

31021	weiß <sup>2</sup>	32 m	48	-	9,4 VA / 4,7 W
31023	V2A	32 m	48	-	9,4 VA / 4,7 W

<sup>1</sup> Für Pendel und Ausleger zusätzliches Zubehör bitte separat bestellen. Leuchten mit Pendelmontage-Adapter werden für alle Arten von Pendeln sowie die Ausleger benötigt.

<sup>2</sup> Version weiß nur für den Innenbereich geeignet.



**Rettungszeichen-Zubehör bitte separat bestellen**

Bestell-Nr.	Beschreibung	
E16700M	Rettungszeichenfolienset	
E16701M	Rettungszeichenfolienset	
E16708M	Rettungszeichenfolie	
E16709M	Rettungszeichenfolie	
E16788M	Rettungszeichenfolie	
E16789M	Rettungszeichenfolie	

**Zubehör bitte separat bestellen**

Bestell-Nr.	Wei	V2A	Beschreibung
F95612	F95613		Kurzpendel für Deckenmontage
F95603	F95608		Rohrpendel, eckig, 100 mm
F95604	F95609		Rohrpendel, rund, 500 mm
F95605	F95610		Rohrpendel, rund, 1.000 mm
F95606	F95611		Ausleger
F95607	F95607		Schutzkorb (nur für Wand- oder Deckenanbau ohne Pendel, Ausleger)