

IRON FLAG 65



Rettszeichenleuchte mit hoher Schutzart in eckigem Design. Sehr robustes Gehäuse aus unlackiertem Aluminium und universeller Displayscheibe aus Polycarbonat. Leicht zu installieren. 1- oder 2-seitige Rettungswegkennzeichnung durch wechselbare Rettungszeichenfolien. Großzügiger Anschlussraum für die interne Verdrahtung.

Versionen für Wand- und Deckenanbau und Ausleger

MONTAGEARTEN



TECHNISCHE DATEN

Gehäuse:	Aluminium, eloxiert, grau	Farbstabilität:	3 SDCM
Displayscheibe:	Polycarbonat (Displayscheibe) Polycarbonat (Folie, bedruckt)	Farbtemperatur:	4.000 K
Lebensdauer $L_{30}B_{20}$:	50.000 h	Farbwiedergabeindex:	80
		Optik-Schnittstelle:	LIFE



Inbetriebnahme: Für Autotest sind Betriebsdauer, Betriebsart PS, Überwachungsgruppe und Testdauer nur per App B.connect über Smartphone lokal an Leuchte programmierbar.

EINZELBATTERIEVERSORGUNG

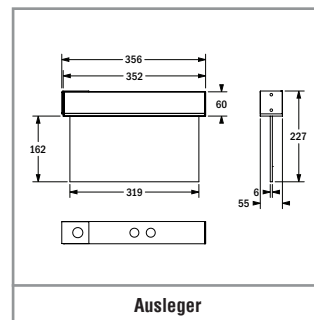
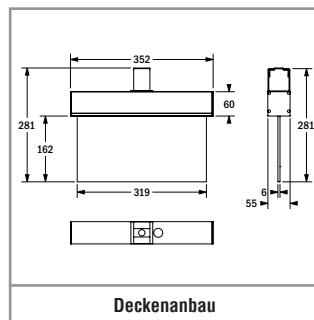
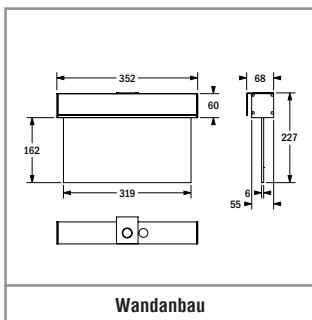
Netzversorgung:	198 V – 254 V/50 Hz
Schaltung:	Dauer und Bereitschaft
Umgebungstemperatur:	0 °C bis +40 °C
Schutzklasse:	I

DEZENTRALE VERSORGUNG

Netzversorgung:	24 V +/- 20 % DC
Batterieversorgung:	24 V +/- 20 % DC
Umgebungstemperatur:	-20 °C bis +40 °C
Schutzklasse:	III

ZENTRALE VERSORGUNG

Netzversorgung:	198 V – 254 V/50 Hz
Batterieversorgung:	176 V – 276 V
Umgebungstemperatur:	-20 °C bis +40 °C
Schutzklasse:	I
Netzversorgung (alt.):	90 V – 254 V / 50/60 Hz
Batterieversorgung (alt.):	90 V – 276 V



LIFE EINZELBATTERIEVERSORGUNG

10 JAHRE GARANTIE

Autotest / CableCom Bestellnummer	Logica Bestellnummer	Logica FM Bestellnummer		LED	t		S~
Wandanbau (1-seitige Rettungswegkennzeichnung), Deckenanbau oder Ausleger (2-seitige Rettungswegkennzeichnung)							
4384	4384+15036 ¹	4384+15049 ¹	30 m	36	1 h / 3 h / 8 h	2x LIFE 6,4 V / 0,6 Ah	8 VA

DEZENTRALE VERSORUNG

Sicuro24 Bestellnummer		LED	P=
Wandanbau (1-seitige Rettungswegkennzeichnung), Deckenanbau oder Ausleger (2-seitige Rettungswegkennzeichnung)			
17925	30 m	36	3,7 W

ZENTRALE VERSORUNG

Sicuro230 Bestellnummer		LED	S~	P=
Wandanbau (1-seitige Rettungswegkennzeichnung), Deckenanbau oder Ausleger (2-seitige Rettungswegkennzeichnung) mit Leuchtenüberwachung (EÜ)				
17924	30 m	36	8,3 VA / 4,1 W	
Wandanbau (1-seitige Rettungswegkennzeichnung), Deckenanbau oder Ausleger (2-seitige Rettungswegkennzeichnung) mit Kreisüberwachung (SÜ)				
17926	30 m	36	9,5 VA / 4,7 W	

¹ Logica-Interface (15036) und Logica FM-Interface (15049) bitte separat bestellen.

Im Lieferumfang enthalten	
Bestell-Nr.	Beschreibung
-	Rettungszeichenfolienset

Zubehör bitte separat bestellen	
Bestell-Nr.	Beschreibung
15036	Logica-Interface für LIFE
15049	Logica FM-Interface für LIFE (IP65, Leuchtenanbau)
15038	DALI-Interface für LIFE (für Anschluss an DALI-Zentrale der Allgemein- und Sicherheitsbeleuchtung)