

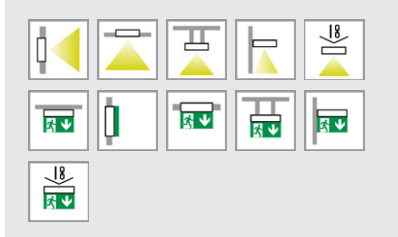
## INFINITA LED RTI

**Rettszeichen- und Sicherheitsleuchte** mit Gehäse und Abdeckung aus Polycarbonat (PC). Hohe Schutzart (IP65) und hohe Schlagfestigkeit (IK08). Zahlreiche Kabeleinführungen. Das RTI-System bietet eine sehr homogene Ausleuchtung der Rettszeichenfolien sowie eine blendfreie Lichtverteilung bei der Verwendung als Sicherheitsleuchte. Mit der speziellen LED-Technik (für Montagehöhen von 2 m bis über 12 m, Leuchtenabstände bei Rettswegen von bis zu 34 m) können sowohl Rettswege, als auch Flächen sehr effizient beleuchtet werden.

Versionen für Wand- und Deckenanbau und mit zusätzlichem Zubehör für Wand- und Deckeneinbau, Pendel, Ausleger und Kette/Seil



### MONTAGEARTEN MIT ZUBEHÖR



### MONTAGEARTEN



### TECHNISCHE DATEN

<b>Gehäuse:</b>	Polycarbonat, weiß (RAL 9003)	<b>Farbtemperatur:</b>	4.000 K
<b>Abdeckung:</b>	Polycarbonat, klar	<b>Farbwiedergabeindex:</b>	80
<b>Lebensdauer <math>L_{80B_{20}}</math>:</b>	50.000 h		



### EINZELBATTERIEVERSORGUNG

<b>Netzversorgung:</b>	198 V – 254 V / 50 Hz
<b>Schaltung:</b>	Dauer und Bereitschaft
<b>Umgebungstemperatur:</b>	0 °C bis +40 °C
<b>Schutzklasse:</b>	II

### DEZENTRALE VERSORGUNG

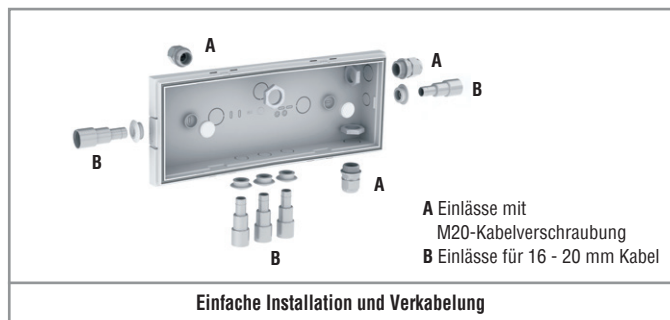
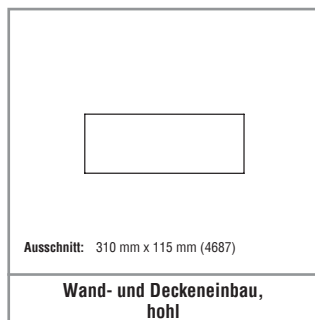
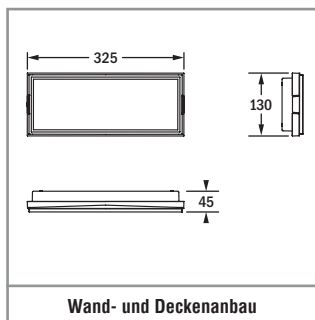
<b>Netzversorgung:</b>	24 V +/- 20 % DC
<b>Batterieversorgung:</b>	24 V +/- 20 % DC
<b>Umgebungstemperatur:</b>	-20 °C bis +40 °C
<b>Schutzklasse:</b>	III bei alleinigem Anschluss an Kleinspannung, II bei zusätzlichem Anschluss an Spannungen oberhalb von Kleinspannung

### ZENTRALE VERSORGUNG

<b>Netzversorgung:</b>	198 V – 254 V/50 Hz
<b>Batterieversorgung:</b>	176 V – 276 V
<b>Umgebungstemperatur:</b>	-20 °C bis +40 °C
<b>Schutzklasse:</b>	II
<b>Netzversorgung (alt.):</b>	90 V – 254 V / 50/60 Hz <sup>12</sup>
<b>Batterieversorgung (alt.):</b>	90 V – 276 V <sup>12</sup>

<sup>12</sup> Für die Bestellnummer 31170

Variante	Bestellnummer	
LIFE	19470	850 lm
Sicuro24 / Sicuro230	32110 / 31170	500 lm
Sicuro24 / Sicuro230	32111 / 31171	1.500 lm



Autotest Bestellnummer	Logica Bestellnummer	Logica FM Bestellnummer		LED	$\Phi =$ 1 h	$\Phi =$ 3 h		S~
Wandanbau (1-seitige Rettungswegkennzeichnung / Beleuchtung), Deckenanbau (2-seitige Rettungswegkennzeichnung / Beleuchtung) <sup>1</sup>								
19470 <sup>3</sup>	19470 <sup>3</sup>	19470 <sup>3</sup> +15037 <sup>2</sup>	25 m	16	1.700 lm	620 lm	2x LIFE 9,6 V / 1,5 Ah	15 VA

**SICURO** DEZENTRALE VERSORUNG

Sicuro24 Bestellnummer		LED	$\Phi =$	P=
Wandanbau (1-seitige Rettungswegkennzeichnung / Beleuchtung), Deckenanbau (2-seitige Rettungswegkennzeichnung / Beleuchtung) <sup>1</sup>				
32110 <sup>4</sup>	25 m	16	500 lm	3,9 W
32111 <sup>5</sup>	25 m	16	500 lm	4,3 W

<sup>1</sup> Für Wand- und Deckeneinbau, Pendel, Ausleger und Kette/Seil zusätzlich erforderliches Zubehör bitte separat bestellen.

<sup>2</sup> Logica FM-Interface (15037) bitte separat bestellen.

<sup>3</sup> Version UL für LIFE.

<sup>4</sup> Version L für Sicuro24.

<sup>5</sup> Version XL für Sicuro24.

**Version UL für LIFE**

UL = ultimativ großer Lichtstrom im Batteriebetrieb durch Batterie 2x LIFE 9,6 V / 1,5 Ah.

**Version L für Sicuro24**

L = großer Lichtstrom von 500 lm im Netzbetrieb. Mit S24-Treiber-Modul G31445.

**Version XL für Sicuro24**

XL = extra großer Lichtstrom von 1500 lm im Netzbetrieb. Werksseitig mit Lichtschalterabfrage und Unterverteilungsüberwachung durch S24-Inverter-Modul G31446 in Kombination mit einem LED-Treiber.

**SICURO** ZENTRALE VERSORUNG

Sicuro230 Bestellnummer		LED	$\Phi =$	S~	P=
Wandanbau (1-seitige Rettungswegkennzeichnung / Beleuchtung), Deckenanbau (2-seitige Rettungswegkennzeichnung / Beleuchtung) <sup>1</sup>					
31170 <sup>6</sup>	25 m	16	500 lm	8,6 VA / 4,5 W	
31171 <sup>7</sup>	25 m	16	1.500 lm	16,3 VA / 15,1 W	

<sup>6</sup> Version L für Sicuro230.

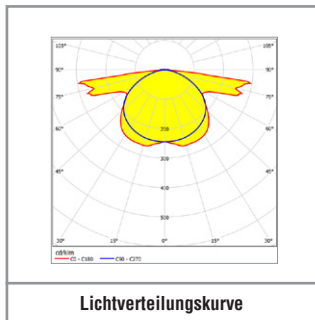
<sup>7</sup> Version XL für Sicuro230.

**Version L für Sicuro230**

L = großer Lichtstrom von 500 lm im Netz- und Batteriebetrieb. Mit S230-Treiber-Modul 17380.

**Version XL für Sicuro230**

XL = extra großer Lichtstrom von 1500 lm im Netz- und Batteriebetrieb. Werksseitig mit Lichtschalterabfrage und Unterverteilungsüberwachung durch S230-Modul 17382 in Kombination mit einem LED-Treiber.



**Im Lieferumfang enthalten**

Bestell-Nr.	Beschreibung	
4682	Rettungszeichenfolienset, EW 25 m	

**Zubehör bitte separat bestellen**

Bestell-Nr.	Beschreibung
4683	Einbauset für Massivwände / Massivdecken (Betoneingießgehäuse)
4685	Wandhalterung, nicht schwenkbar (-45°)
4686	Ausleger
4687	Einbauset für Hohlwände / Hohldecken
4315	Rohrpendel, rund, 250 mm
4316	Rohrpendel, rund, 500 mm
4317	Rohrpendel, rund, 1.000 mm
3723	Ösen-Set für Ketten- und Seilmontage
3912	Schutzkorb (nur für Wand- oder Deckenanbau ohne 4681 / 4685)

**Weiteres Zubehör bitte separat bestellen (nur für LIFE)**

Bestell-Nr.	Beschreibung
15037	Logica FM-Interface
15038	DALI-Interface (für Anschluss an DALI-Zentrale der Allgemein- oder Sicherheitsbeleuchtung)

**Rettungszeichen-Zubehör bitte separat bestellen**

Bestell-Nr.	Beschreibung
4681	hohe Abdeckung für Deckenmontage als Rettungszeichenleuchte, opal, EW 25 m