

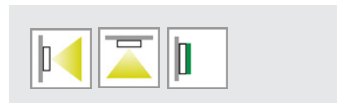
FORMULA65



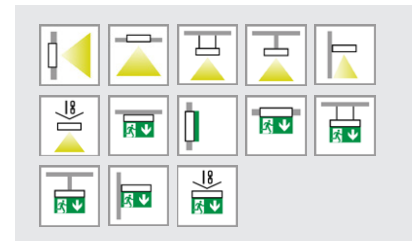
Hohe Schutzart. Gehäuse mit konvex geformter Lichtaustrittsfläche und klarer Abdeckung mit Klick-Verschlüssen. Lichtlenkung durch Kunststoff-Reflektor. 1-seitige Rettungswegkennzeichnung (Erkennungsweite 25 m) durch selbstklebende Rettungszeichenfolien, 2-seitige Rettungswegkennzeichnung (Erkennungsweite 30 m) durch Rettungszeichen-Displayscheibe.

Versionen für Wand- und Deckenanbau und mit zusätzlichem Zubehör für Wandeinbau, Deckeneinbau, Pendel, Ausleger und Kette/Seil

MONTAGEARTEN



MONTAGEARTEN MIT ZUBEHÖR



TECHNISCHE DATEN

Gehäuse: Polycarbonat, weiß (RAL 9003)
Abdeckung: Polycarbonat, klar
Displayscheibe: PMMA (Scheibe, klar) / Polycarbonat (Folie, bedruckt)
Folie: PVC, bedruckt
Reflektor: Polycarbonat, weiß
Schutzart: IP65 (Leuchte)
 IP20 (externes Betriebsmittelgehäuse)

Lebensdauer $L_{80, B_{50}}$: 50.000 h
Farbstabilität: 3 SDCM
Farbtemperatur: 4.000 K
Farbwiedergabeindex: 80
Optik-Schnittstelle: Freezer für LIFE, LIFE



Inbetriebnahme: Freezer für LIFE:
 Für Autotest sind Betriebsdauer, Betriebsart PS, Überwachungsgruppe und Testdauer nur per App B.connect über Smartphone lokal an Leuchte programmierbar.
 LIFE:
 Für Autotest sind Betriebsdauer 8h, Betriebsart PS, Überwachungsgruppe und Testdauer nur per App B.connect über Smartphone lokal an Leuchte programmierbar.

EINZELBATTERIEVERSORGUNG

Netzversorgung: 198 V – 254 V/50 Hz
Schaltung: Dauer und Bereitschaft
Umgebungstemperatur:
 LIFE: 0 °C bis +40 °C
 LIFE ECO: 0 °C bis +40 °C
 LIFE - Freezer: -40 °C bis +40 °C (Leuchte)
 0 °C bis +40 °C (Betriebsmittelgehäuse)
Schutzklasse: II

DEZENTRALE VERSORGUNG

Netzversorgung: 24 V +/- 20 % DC
Batterieversorgung: 24 V +/- 20 % DC
Umgebungstemperatur: -20 °C bis +40 °C
Schutzklasse: III bei alleinigem Anschluss an Kleinspannung, II bei zusätzlichem Anschluss an Spannungen oberhalb von Kleinspannung

ZENTRALE VERSORGUNG

Netzversorgung: 198 V – 254 V/50 Hz
Batterieversorgung: 176 V – 276 V
Umgebungstemperatur: -20 °C bis +40 °C
Schutzklasse: II
Netzversorgung (alt.): 90 V – 254 V / 50/60 Hz¹⁰
Batterieversorgung (alt.): 90 V – 276 V¹⁰

¹⁰ Für die Bestellnummer 31124

Variante	Bestellnummer	
LIFE ECO / LIFE	R2436SA / 37093 / 37094 / 37095 / 19296	250 lm
LIFE ECO / LIFE	19433 / 19435	500 lm
Sicuro24 / Sicuro230	32094 / 31124	400 lm
Sicuro230	31125	600 lm
Sicuro230	31150	1.000 lm
Sicuro24 / Sicuro230	32091 / 31122	1.600 lm

Version Freezer für LIFE

Freezer = Lichtstrom von 250 lm im Netzbetrieb. Werksseitig mit externem Betriebsmittelgehäuse, welches die Batterie und das LIFE-Treiber-Modul beinhaltet.

Version ULTIMATE LS-UV für Sicuro24

ULTIMATE = besonders hoher Lichtstrom von 1600 lm im Netzbetrieb. Werksseitig mit Lichtschalterabfrage (LS) und Unterverteilungsüberwachung (UV) durch S24-Inverter-Modul G31446 in Kombination mit einem LED-Treiber.

Version LS-UV für Sicuro230

Werksseitig mit Lichtschalterabfrage (LS) und Unterverteilungsüberwachung (UV) durch S230-Modul 17382 in Kombination mit einem LED-Treiber.

Version ULTIMATE LS-UV für Sicuro230

ULTIMATE = besonders hoher Lichtstrom von 1600 lm im Netz- und Batteriebetrieb. Werksseitig mit Lichtschalterabfrage (LS) und Unterverteilungsüberwachung (UV) durch S230-Modul 17382 in Kombination mit einem LED-Treiber.

LIFE EINZELBATTERIEVERSORGUNG - VERSION FREEZER MIT EXTERNEM BETRIEBSMITTELGEHÄUSE

10 JAHRE GARANTIE

Autotest / CableCom Bestellnummer	Logica Bestellnummer	Logica FM Bestellnummer		LED	$\Phi=$ 1h	$\Phi=$ 3h	$\Phi=$ 8h		S~
Wandanbau (1-seitige Rettungswegkennzeichnung / Beleuchtung), Deckenanbau (2-seitige Rettungswegkennzeichnung / Beleuchtung) ¹									
37093 ¹⁰	37094 ¹⁰	37095 ¹⁰	25 m	32	400 lm	200 lm	80 lm	LIFE 6,4 V / 1,5 Ah	8 VA

LIFE EINZELBATTERIEVERSORGUNG

10 JAHRE GARANTIE

Autotest / CableCom Bestellnummer	Logica Bestellnummer	Logica FM Bestellnummer		LED	$\Phi=$ 1h	$\Phi=$ 3h	$\Phi=$ 8h		S~
Wandanbau (1-seitige Rettungswegkennzeichnung / Beleuchtung), Deckenanbau (2-seitige Rettungswegkennzeichnung / Beleuchtung) ¹									
19296	19296+15036 ²	19296+15037 ³	25 m	32	1.000 lm	400 lm	170 lm	2x LIFE 6,4 V / 1,5 Ah	34,8 VA
19435	19435+15036 ²	19435+15037 ³	25 m	32	1.500 / 2.200 ⁴ lm	550 / 900 ⁴ lm	190 / 340 ⁴ lm	LIFE 9,6 V / 1,5 Ah	40 VA

LIFE ECO EINZELBATTERIEVERSORGUNG

5 JAHRE GARANTIE

Autotest Bestellnummer		LED	$\Phi=$ 1h	$\Phi=$ 3h	$\Phi=$ 8h		S~
Wandanbau (1-seitige Rettungswegkennzeichnung / Beleuchtung), Deckenanbau (2-seitige Rettungswegkennzeichnung / Beleuchtung) ¹							
R2436SA	25 m	32	700 lm	240 lm	100 lm	LIFE 3,2 V / 3 Ah	40 VA
19433	25 m	32	1.500 / 2.200 ⁴ lm	550 / 900 ⁴ lm	190 / 340 ⁴ lm	LIFE 9,6 V / 1,5 Ah	40 VA

DEZENTRALE VERSORGUNG, DEZENTRALE VERSORGUNG - VERSION ULTIMATE LS-UV

Sicuro24 Bestellnummer		LED	$\Phi=$	P=
Wandanbau (1-seitige Rettungswegkennzeichnung / Beleuchtung), Deckenanbau (2-seitige Rettungswegkennzeichnung / Beleuchtung) ¹				
32094 ⁵	25 m	32	400 lm	3,8 W
32091 ⁶	25 m	32	400 lm	4,3 W

ZENTRALE VERSORGUNG, ZENTRALE VERSORGUNG - VERSIONEN LS-UV & ULTIMATE LS-UV

Sicuro230 Bestellnummer		LED	$\Phi=$	S~	P=
Wandanbau (1-seitige Rettungswegkennzeichnung / Beleuchtung), Deckenanbau (2-seitige Rettungswegkennzeichnung / Beleuchtung) ¹					
31124 ⁷	25 m	32	400 lm	8,5 VA / 4,1 W	
31125 ⁸	25 m	32	600 lm	8,1 VA / 6,4 W	
31150 ⁸	25 m	32	1.000 lm	12 VA / 10,4 W	
31122 ⁹	25 m	32	1.600 lm	15,9 VA / 15 W	

¹ Für Wand- und Deckeneinbau, Pendel, Ausleger und Kette/Seil zusätzlich erforderliches Zubehör bitte separat bestellen. Die Pendelmontage-Adapter werden für alle Arten von Pendeln benötigt, jedoch nicht für den Ausleger.

² Logica-Interface (15036) bitte separat bestellen.

³ Logica FM-Interface (15037) bitte separat bestellen.

⁴ Lichtstrom mit Zusatzbatterie. Zusatzbatterie bitte separat bestellen.

⁵ Mit S24-Treiber-Modul G31445.

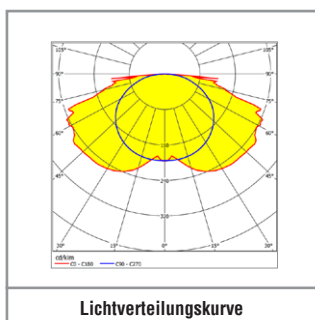
⁶ Version Ultimate LS-UV (Lichtschalterabfrage und Unterverteilungsüberwachung) mit S24-Inverter-Modul G31446 und LED-Treiber.

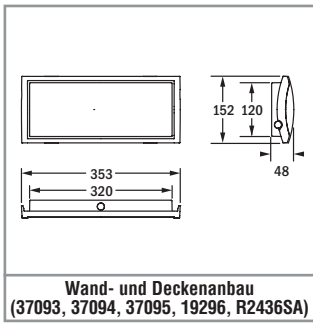
⁷ Mit S230-Treiber-Modul 17380.

⁸ Version LS-UV (Lichtschalterabfrage und Unterverteilungsüberwachung) mit S230-Modul 17382 und LED-Treiber.

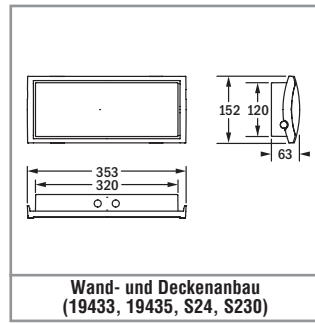
⁹ Version Ultimate LS-UV (Lichtschalterabfrage und Unterverteilungsüberwachung) mit S230-Modul 17382 und LED-Treiber.

¹⁰ Version Freezer mit Batterie und LIFE-Treiber-Modul in externem Betriebsmittelgehäuse. Leuchte zur Verwendung in Räumen mit besonders niedriger Umgebungstemperatur.

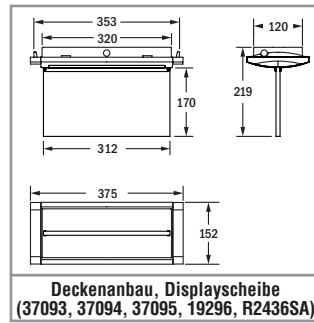




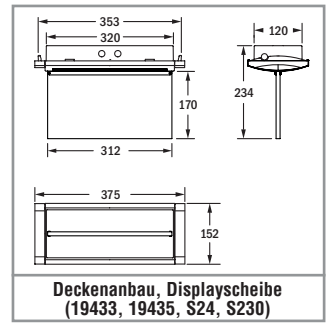
Wand- und Deckenanbau
(37093, 37094, 37095, 19296, R2436SA)



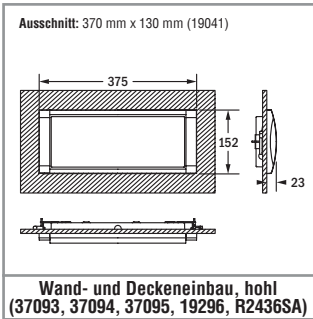
Wand- und Deckenanbau
(19433, 19435, S24, S230)



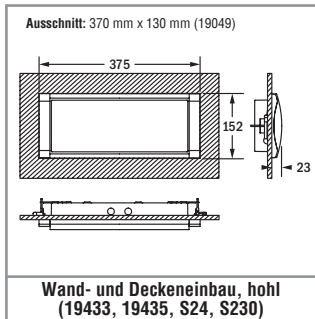
Deckenanbau, Displayscheibe
(37093, 37094, 37095, 19296, R2436SA)



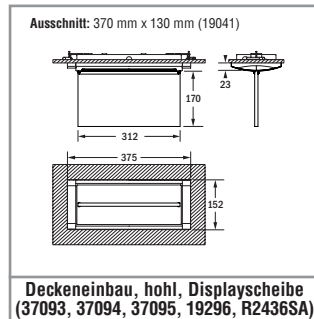
Deckenanbau, Displayscheibe
(19433, 19435, S24, S230)



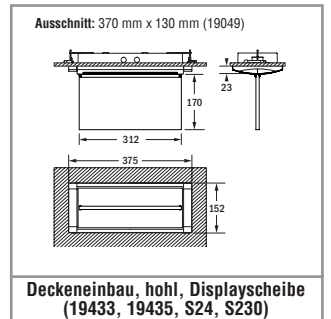
Wand- und Deckeneinbau, hohl
(37093, 37094, 37095, 19296, R2436SA)



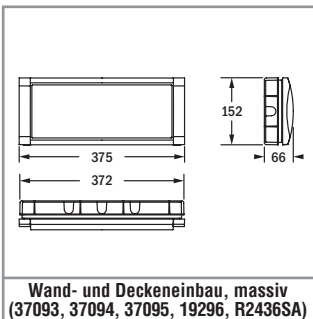
Wand- und Deckeneinbau, hohl
(19433, 19435, S24, S230)



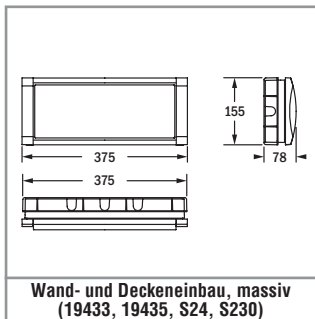
Deckeneinbau, hohl, Displayscheibe
(37093, 37094, 37095, 19296, R2436SA)



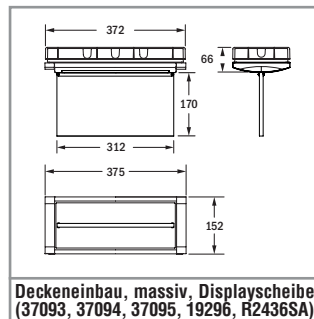
Deckeneinbau, hohl, Displayscheibe
(19433, 19435, S24, S230)



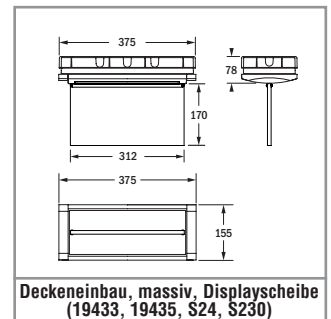
Wand- und Deckeneinbau, massiv
(37093, 37094, 37095, 19296, R2436SA)



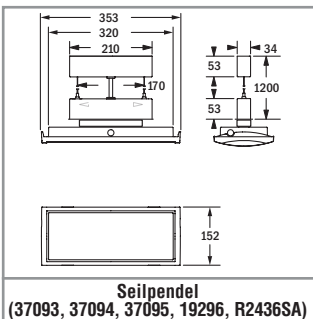
Wand- und Deckeneinbau, massiv
(19433, 19435, S24, S230)



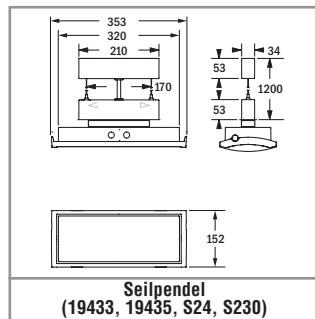
Deckeneinbau, massiv, Displayscheibe
(37093, 37094, 37095, 19296, R2436SA)



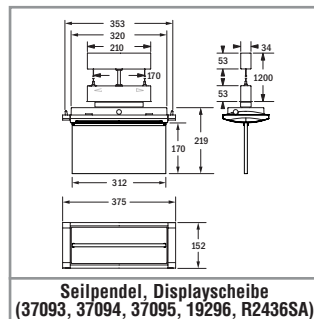
Deckeneinbau, massiv, Displayscheibe
(19433, 19435, S24, S230)



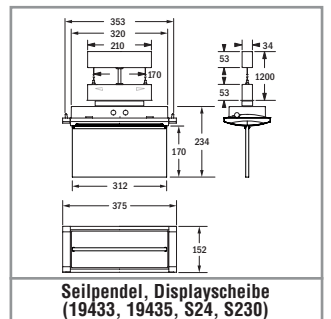
Seilpendel
(37093, 37094, 37095, 19296, R2436SA)



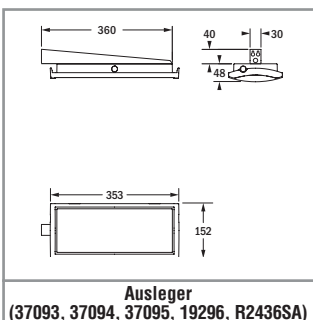
Seilpendel
(19433, 19435, S24, S230)



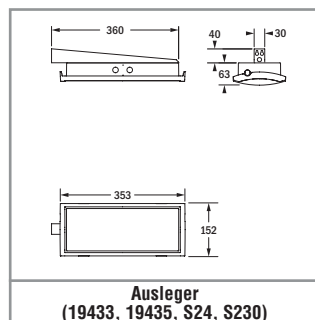
Seilpendel, Displayscheibe
(37093, 37094, 37095, 19296, R2436SA)



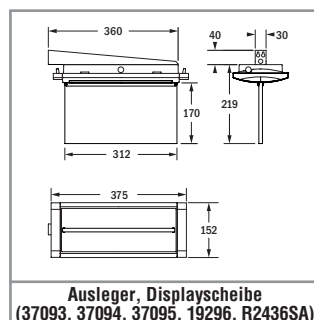
Seilpendel, Displayscheibe
(19433, 19435, S24, S230)



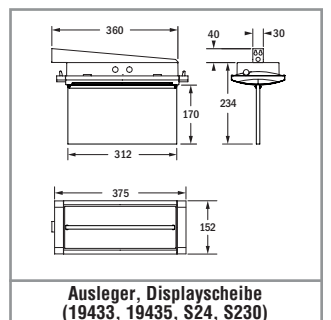
Ausleger
(37093, 37094, 37095, 19296, R2436SA)



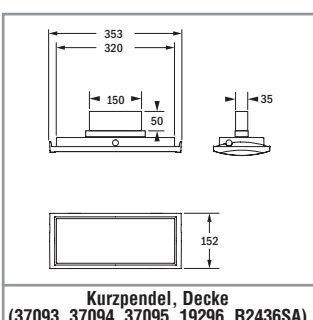
Ausleger
(19433, 19435, S24, S230)



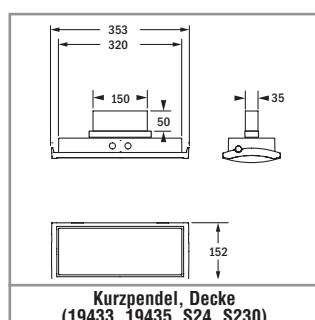
Ausleger, Displayscheibe
(37093, 37094, 37095, 19296, R2436SA)



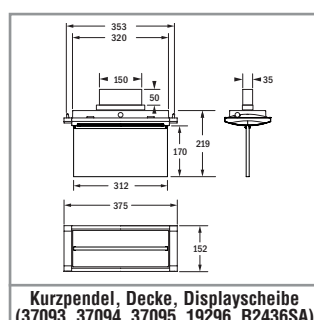
Ausleger, Displayscheibe
(19433, 19435, S24, S230)



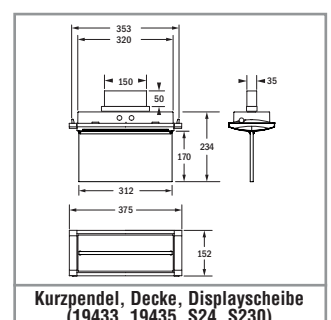
Kurzpendel, Decke
(37093, 37094, 37095, 19296, R2436SA)



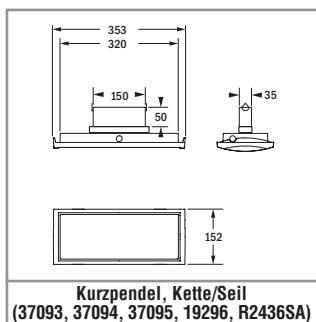
Kurzpendel, Decke
(19433, 19435, S24, S230)



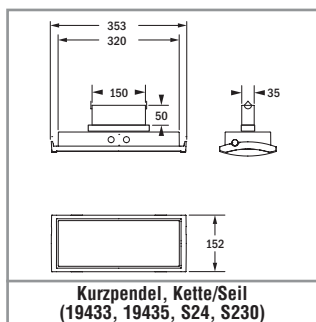
Kurzpendel, Decke, Displayscheibe
(37093, 37094, 37095, 19296, R2436SA)



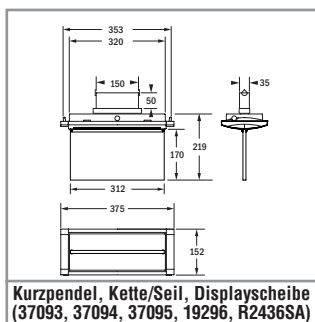
Kurzpendel, Decke, Displayscheibe
(19433, 19435, S24, S230)



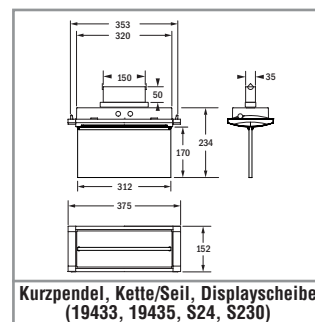
Kurzpendel, Kette/Seil
(37093, 37094, 37095, 19296, R2436SA)



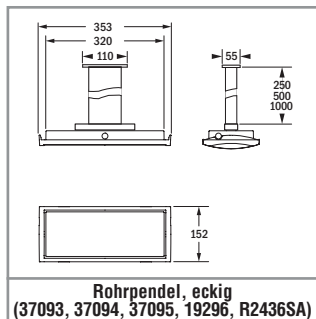
Kurzpendel, Kette/Seil
(19433, 19435, S24, S230)



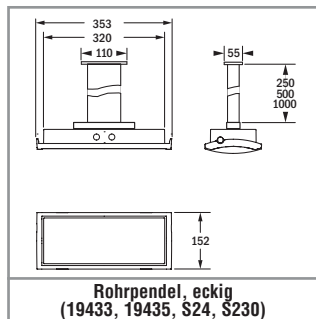
Kurzpendel, Kette/Seil, Displayscheibe
(37093, 37094, 37095, 19296, R2436SA)



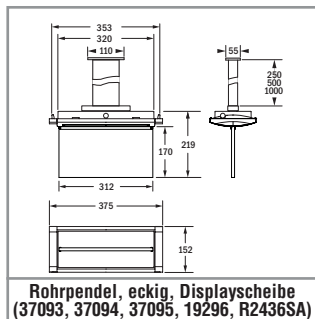
Kurzpendel, Kette/Seil, Displayscheibe
(19433, 19435, S24, S230)



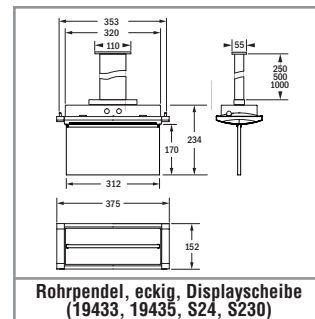
Rohrpendel, eckig
(37093, 37094, 37095, 19296, R2436SA)



Rohrpendel, eckig
(19433, 19435, S24, S230)



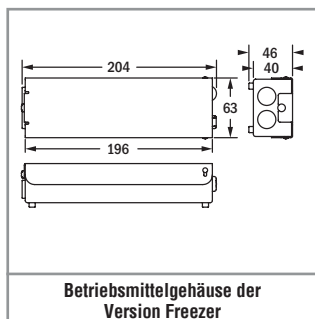
Rohrpendel, eckig, Displayscheibe
(37093, 37094, 37095, 19296, R2436SA)



Rohrpendel, eckig, Displayscheibe
(19433, 19435, S24, S230)



Montage in Massivwänden (37093, 37094, 37095, 19296, R2436SA) – 19040



Betriebsmittelgehäuse der Version Freezer



Montage in Hohldecken (37093, 37094, 37095, 19296, R2436SA) – 19041

Zubehör bitte separat bestellen

Bestell-Nr.	Bestell-Nr.	Beschreibung
EW 25 m	EW 30 m	
F95943	F95943	Pendelmontage-Adapter, für 37093, 37094, 37095, 19296, R2436SA
F95961	F95961	Pendelmontage-Adapter, für 19433, 19435, S24, S230
F95067	F95067	Kurzpendel für Ketten- und Seilmontage
F95057	F95057	Kurzpendel für Deckenmontage
F95600	F95600	Rohrpendel, eckig, 250 mm
F95601	F95601	Rohrpendel, eckig, 500 mm
F95602	F95602	Rohrpendel, eckig, 1.000 mm
F95401	F95401	Seilpendel, max. 1.200 mm
19045	19045	Ausleger
F95942	F95942	Abdeckung für Deckenmontage bei nicht vollständig geschlossenen Decken sowie Lichtbandmontage
19040	19040	Einbauset für Massivwände und Massivdecken (Betoneingießgehäuse), für 37093, 37094, 37095, 19296, R2436SA
19048	19048	Einbauset für Massivwände und Massivdecken (Betoneingießgehäuse), für 19433, 19435, S24, S230
19041	19041	Einbauset für Hohlwände und Hohldecken, für 37093, 37094, 37095, 19296, R2436SA
19049	19049	Einbauset für Hohlwände und Hohldecken, für 19433, 19435, S24, S230
15036	15036	Logica-Interface für 19296 und 19435
15037	15037	Logica FM-Interface für 19296 und 19435
15038	15038	DALI-Interface für 19296 und 19435 (für Anschluss an DALI-Zentrale der Allgemein- und Sicherheitsbeleuchtung)
3912	-	Schutzkorb (nur für Wand- oder Deckenanbau ohne Rettungszeichen-Displayscheibe / Kurzpendel)
RA06	RA06	Zusatzbatterie LIFE 9,6 V / 1,5 Ah für 19433 und 19435

Im Lieferumfang enthalten

Bestell-Nr.	Beschreibung
EW 25 m	EW 30 m
19044	Rettszeichenfolienset

Rettszeichen-Zubehör bitte separat bestellen

Bestell-Nr.	Beschreibung
EW 25 m	EW 30 m
29000	Rettszeichenfolie
E16040M-KIT-F65	Rettszeichen-Displayscheibe
E16041M-KIT-F65	Rettszeichen-Displayscheibe
E16042M-KIT-F65	Rettszeichen-Displayscheibe
E16043M-KIT-F65	Rettszeichen-Displayscheibe
E16045M-KIT-F65	Rettszeichen-Displayscheibe
19059	Rettszeichen-Displayscheibenset