

DISPOS EVO

Gehäuse in eckigem Design aus Stahlblech oder Edelstahlblech in universellen Versionen. 1- oder 2-seitige Rettungswegkennzeichnung durch wechselbare Displayscheiben.

Versionen für Wand- und Deckenanbau und mit zusätzlichem Zubehör für Deckeneinbau, Pendel und Ausleger



MONTAGEARTEN



MONTAGEARTEN MIT ZUBEHÖR



TECHNISCHE DATEN

Gehäuse:	Stahlblech, weiß (RAL 9010) Edelstahlblech, V2A	Farbstabilität:	3 SDCM
Displayscheibe:	PMMA, bedruckt	Farbtemperatur:	4.000 K
Lebensdauer L₉₀B₂₀:	50.000 h	Farbwiedergabeindex:	80
		Optik-Schnittstelle:	LIFE, LIFE ECO



Inbetriebnahme: Für Autotest sind Betriebsdauer, Betriebsart PS, Überwachungsgruppe und Testdauer nur per App B.connect über Smartphone lokal an Leuchte programmierbar.

EINZELBATTERIEVERSORGUNG

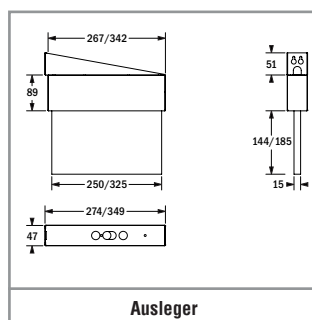
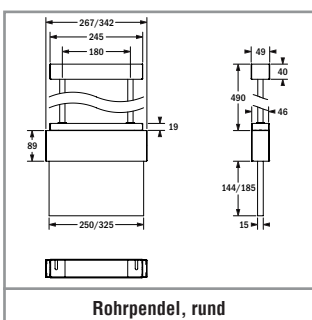
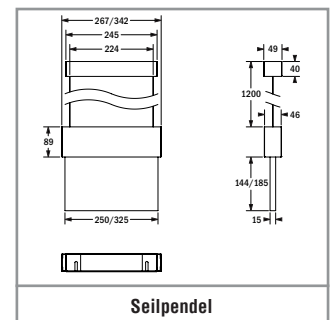
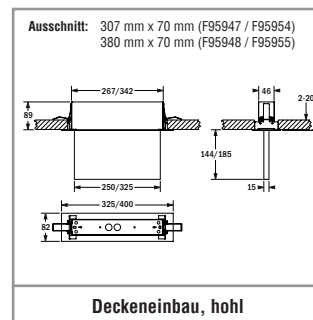
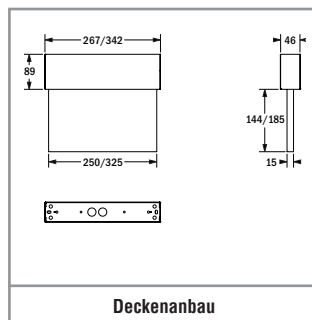
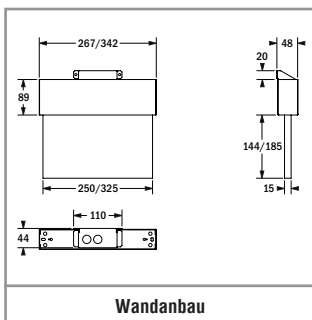
Netzversorgung:	198 V – 254 V / 50 Hz
Schaltung:	Dauer und Bereitschaft
Umgebungstemperatur:	0 °C bis +40 °C
Schutzklasse:	I

DEZENTRALE VERSORGUNG

Netzversorgung:	24 V +/- 20 % DC
Batterieversorgung:	24 V +/- 20 % DC
Umgebungstemperatur:	-20 °C bis +40 °C
Schutzklasse:	III

ZENTRALE VERSORGUNG

Netzversorgung:	198 V – 254 V / 50 Hz
Batterieversorgung:	176 V – 276 V
Umgebungstemperatur:	-20 °C bis +40 °C
Schutzklasse:	I
Netzversorgung (alt.):	90 V – 254 V / 50/60 Hz
Batterieversorgung (alt.):	90 V – 276 V



LIFE EINZELBATTERIEVERSORGUNG

10 JAHRE GARANTIE

Autotest / CableCom Bestellnummer	Logica Bestellnummer	Logica FM Bestellnummer					
--------------------------------------	-------------------------	----------------------------	--	--	--	--	--

Gehäuse weiß

Wandanbau (1-seitige Rettungswegkennzeichnung), Deckenanbau (2-seitige Rettungswegkennzeichnung)¹

37000	37001	37002	22 m	24	1 h / 3 h / 8 h	LIFE 6,4 V / 1,5 Ah	8 VA
37006	37007	37008	30 m	48	1 h / 3 h / 8 h	LIFE 6,4 V / 1,5 Ah	8 VA

Gehäuse V2A

Wandanbau (1-seitige Rettungswegkennzeichnung), Deckenanbau (2-seitige Rettungswegkennzeichnung)¹

37003	37004	37005	22 m	24	1 h / 3 h / 8 h	LIFE 6,4 V / 1,5 Ah	8 VA
37009	37010	37011	30 m	48	1 h / 3 h / 8 h	LIFE 6,4 V / 1,5 Ah	8 VA

LIFE ECO EINZELBATTERIEVERSORGUNG

5 JAHRE GARANTIE

Autotest / CableCom Bestellnummer	Logica Bestellnummer	Logica FM Bestellnummer					
--------------------------------------	-------------------------	----------------------------	--	--	--	--	--

Gehäuse weiß

Wandanbau (1-seitige Rettungswegkennzeichnung), Deckenanbau (2-seitige Rettungswegkennzeichnung)¹

36000	36001	36002	22 m	24	1 h / 3 h / 8 h	LIFE 6,4 V / 1,5 Ah	8 VA
36006	36007	36008	30 m	48	1 h / 3 h / 8 h	LIFE 6,4 V / 1,5 Ah	8 VA

Gehäuse V2A

Wandanbau (1-seitige Rettungswegkennzeichnung), Deckenanbau (2-seitige Rettungswegkennzeichnung)¹

36003	36004	36005	22 m	24	1 h / 3 h / 8 h	LIFE 6,4 V / 1,5 Ah	8 VA
36009	36010	36011	30 m	48	1 h / 3 h / 8 h	LIFE 6,4 V / 1,5 Ah	8 VA

SICURO[®] DEZENTRALE VERSORGUNG

Sicuro24 Bestellnummer			
---------------------------	--	--	--

Gehäuse weiß

Wandanbau (1-seitige Rettungswegkennzeichnung),
Deckenanbau (2-seitige Rettungswegkennzeichnung)¹

32000	22 m	24	2,2 W
32002	30 m	48	4,3 W

Gehäuse V2A

Wandanbau (1-seitige Rettungswegkennzeichnung),
Deckenanbau (2-seitige Rettungswegkennzeichnung)¹

32001	22 m	24	2,2 W
32003	30 m	48	4,3 W

SICURO[®] ZENTRALE VERSORGUNG

Sicuro230 Bestellnummer				
----------------------------	--	--	--	--

Gehäuse weiß

Wandanbau (1-seitige Rettungswegkennzeichnung),
Deckenanbau (2-seitige Rettungswegkennzeichnung)¹

31000	22 m	24	5,8 VA / 2,5 W
31002	30 m	48	9,4 VA / 4,7 W

Gehäuse V2A

Wandanbau (1-seitige Rettungswegkennzeichnung),
Deckenanbau (2-seitige Rettungswegkennzeichnung)¹

31001	22 m	24	5,8 VA / 2,5 W
31003	30 m	48	9,4 VA / 4,7 W

¹ Für Deckeneinbau, Pendel und Ausleger zusätzlich erforderliches Zubehör bitte separat bestellen.

² Einseitige Rettungszeichen-Displayscheiben und Sicherheitszeichenscheiben: Rückseite undurchsichtig (weiß).

Zweiseitige Rettungszeichen-Displayscheiben: Vorderseite entspricht Angabe zu Pfeilrichtung. Rückseite durchsichtig (gespiegelte Rettungswegkennzeichnung und Firmenlogo).

Rettungszeichen-Zubehör bitte separat bestellen ²			
Bestell-Nr.	Beschreibung		
EW 22 m	EW 30 m		
E16260M	E16128M	Rettungszeichen-Displayscheibe, unten (einseitig)	
E16263M	E16132M	Rettungszeichen-Displayscheibe, oben (einseitig)	
E16261M	E16129M	Rettungszeichen-Displayscheibe, rechts (zweiseitig)	
E16262M	E16130M	Rettungszeichen-Displayscheibe, links (zweiseitig)	
E16310M	E16318M	Rettungszeichen-Displayscheibe, rechts unten (zweiseitig)	
E16311M	E16319M	Rettungszeichen-Displayscheibe, rechts oben (zweiseitig)	
E16312M	E16320M	Rettungszeichen-Displayscheibe, links unten (zweiseitig)	
E16313M	E16321M	Rettungszeichen-Displayscheibe, links oben (zweiseitig)	
-	E16435	F001 Sicherheitszeichenscheibe Feuerlöscher (einseitig)	
-	E16436	F002 Sicherheitszeichenscheibe Löschschlauch (einseitig)	
-	E16437	F005 Sicherheitszeichenscheibe Brandmelder (einseitig)	

Im Lieferumfang enthalten		
Bestell-Nr.	Beschreibung	
EW 22 m	EW 30 m	
F95951	F95951	Halter für Wandanbau, weiß
F95958	F95958	Halter für Wandanbau, V2A

Zubehör bitte separat bestellen		
Bestell-Nr.	Beschreibung	
EW 22 m	EW 30 m	
F95947	F95948	Einbauset für Hohldecken, weiß
F95954	F95955	Einbauset für Hohldecken, V2A
F95946	F95946	Seilpendel, max. 1.200 mm, weiß
F95953	F95953	Seilpendel, max. 1.200 mm, V2A
F95949	F95950	Ausleger, weiß
F95956	F95957	Ausleger, V2A
F95945	F95945	Rohrpendel, rund, 500 mm, weiß
F95952	F95952	Rohrpendel, rund, 500 mm, V2A
F95959	F95960	Einbauset für Massivdecken (Betoneingießgehäuse)