

ALU-K



Gehäuse aus flachen Aluminium-Profilen mit eckigen Konturen.
 Verfügbar als Rettungszeichenleuchte oder Sicherheitsleuchte. High-Power-LED mit Lichtlenkung durch spezielle Linsen für asymmetrische Lichtverteilung (Beleuchtung von Rettungswegen mit 1 lx) oder für symmetrische Lichtverteilung (Beleuchtung von Flächen mit 0,5 lx) bei Sicherheitsleuchte. 1- oder 2-seitige Rettungswegkennzeichnung durch wechselbare Scheiben mit zusätzlichem Lichtaustritt nach unten für Wandanbau bei Rettungszeichenleuchte.

Rettungszeichenleuchte: Versionen für Wandanbau und mit zusätzlichem Zubehör für Pendel und Ausleger

Sicherheitsleuchte: Versionen für Wand- und Deckenanbau

MONTAGEARTEN



MONTAGEARTEN MIT ZUBEHÖR



TECHNISCHE DATEN

Gehäuse:	Aluminium, eloxiert, grau	Farbtemperatur:	4.000 K (RZL & SL)
Scheibe:	PMMA, bedruckt (Rettungszeichenleuchte) PMMA, klar (Sicherheitsleuchte)	Farbwiedergabeindex:	80 (RZL) 70 (SL)
Reflektor:	Aluminium, glänzend	Optik-Schnittstelle:	LIFE
Lebensdauer L₅₀B₂₀:	50.000 h		
Farbstabilität:	3 SDCM		
Inbetriebnahme:	Für Autotest sind Betriebsdauer, Betriebsart PS, Überwachungsgruppe und Testdauer nur per App B.connect über Smartphone lokal an Leuchte programmierbar.		

EINZELBATTERIEVERSORGUNG

Netzversorgung:	198 V – 254 V/50 Hz
Schaltung:	Dauer und Bereitschaft
Umgebungstemperatur:	0 °C bis +40 °C
Schutzklasse:	I

DEZENTRALE VERSORGUNG

Netzversorgung:	24 V +/- 20 % DC
Batterieversorgung:	24 V +/- 20 % DC
Umgebungstemperatur:	-20 °C bis +40 °C
Schutzklasse:	III

ZENTRALE VERSORGUNG

Netzversorgung:	198 V – 254 V/50 Hz
Batterieversorgung:	176 V – 276 V
Umgebungstemperatur:	-20 °C bis +40 °C
Schutzklasse:	I
Netzversorgung (alt.):	90 V – 254 V / 50/60 Hz
Batterieversorgung (alt.):	90 V – 276 V

Variante	Fläche 3,5 m	Fläche 7 m	Rettungsweg
LIFE – Sicherheitsleuchte	227 lm	223 lm	220 lm
Sicuro24 / Sicuro230 – Sicherheitsleuchte	302 lm	297 lm	294 lm

Autotest / CableCom Bestellnummer	Logica Bestellnummer	Logica FM Bestellnummer		LED	$\Phi =$ 1 h	$\Phi =$ 3 h	$\Phi =$ 8 h		S~
--------------------------------------	-------------------------	----------------------------	--	-----	--------------	--------------	--------------	--	----

Wandanbau (1-seitige Rettungswegkennzeichnung)

37033	37034	37035	24 m	24	-	-	-	LIFE 6,4 V / 1,5 Ah	8 VA
37036	37037	37038	30 m	32	-	-	-	LIFE 6,4 V / 1,5 Ah	8 VA
37039	37040	37041	53 m	48	-	-	-	LIFE 6,4 V / 1,5 Ah	8 VA

Pendelmontage-Adapter (2-seitige Rettungswegkennzeichnung)¹

37042	37043	37044	24 m	24	-	-	-	LIFE 6,4 V / 1,5 Ah	8 VA
37045	37046	37047	30 m	32	-	-	-	LIFE 6,4 V / 1,5 Ah	8 VA
37048	37049	37050	53 m	48	-	-	-	LIFE 6,4 V / 1,5 Ah	8 VA

Wandanbau, Deckenanbau mit 3 wechselbaren Linsen (Rettungswegbeleuchtung / Flächenbeleuchtung)

37051	37052	37053	-	1	Rettungsweg 294 lm	Rettungsweg 170 lm	Rettungsweg 58 lm	LIFE 6,4 V / 1,5 Ah	8 VA
					Fläche 3,5m / 7m 302 lm / 297 lm	Fläche 3,5m / 7m 173 lm / 171 lm	Fläche 3,5m / 7m 60 lm / 60 lm		

SICURO DEZENTRALE VERSORUNG

Sicuro24 Bestellnummer		LED	$\Phi =$	P =
---------------------------	--	-----	----------	-----

Wandanbau (1-seitige Rettungswegkennzeichnung)

32011	24 m	24	-	2,2 W
32012	30 m	32	-	2,9 W
32013	53 m	48	-	4,3 W

Pendelmontage-Adapter (2-seitige Rettungswegkennzeichnung)¹

32014	24 m	24	-	2,2 W
32015	30 m	32	-	2,9 W
32016	53 m	48	-	4,3 W

Wandanbau, Deckenanbau mit 3 wechselbaren Linsen
(Rettungswegbeleuchtung / Flächenbeleuchtung)

32017	-	1	Rettungsweg 294 lm	3,8 W
			Fläche 3,5m/7m 302 lm / 297 lm	

SICURO ZENTRALE VERSORUNG

Sicuro230 Bestellnummer		LED	$\Phi =$	S~	P =
----------------------------	--	-----	----------	----	-----

Wandanbau (1-seitige Rettungswegkennzeichnung)

31011	24 m	24	-	5,8 VA / 2,5 W
31012	30 m	32	-	7,4 VA / 3,5 W
31013	53 m	48	-	9,4 VA / 4,7 W

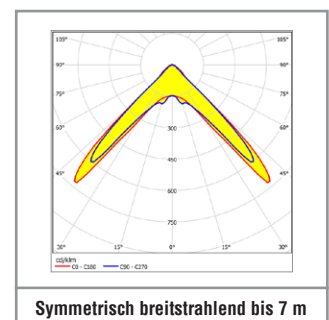
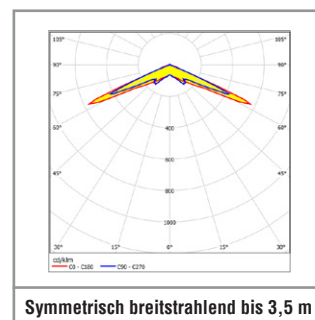
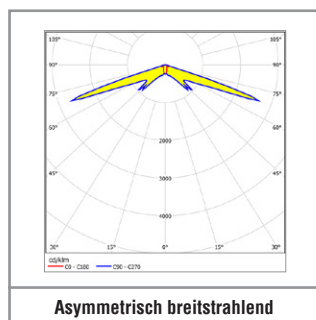
Pendelmontage-Adapter (2-seitige Rettungswegkennzeichnung)¹

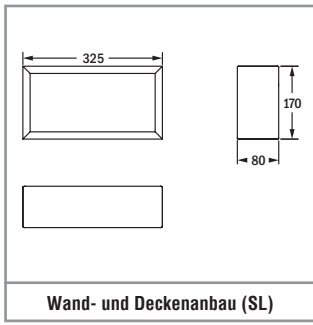
31014	24 m	24	-	5,8 VA / 2,5 W
31015	30 m	32	-	7,4 VA / 3,5 W
31016	53 m	48	-	9,4 VA / 4,7 W

Wandanbau, Deckenanbau mit 3 wechselbaren Linsen
(Rettungswegbeleuchtung / Flächenbeleuchtung)

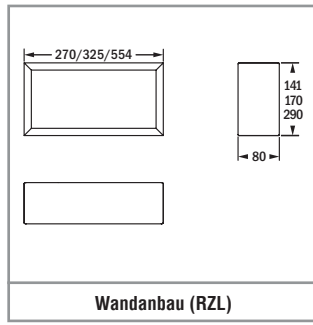
31017	-	1	Rettungsweg 294 lm	8,3 VA / 4,1 W
			Fläche 3,5m/7m 302 lm / 297 lm	

¹ Für Pendel und Ausleger zusätzlich erforderliches Zubehör bitte separat bestellen. Leuchten mit Pendelmontage-Adapter werden für alle Arten von Pendeln sowie die Ausleger benötigt.

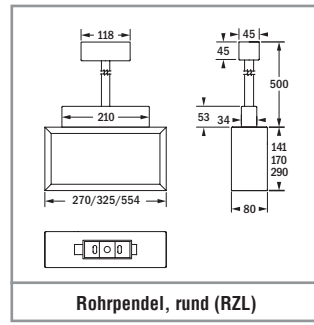




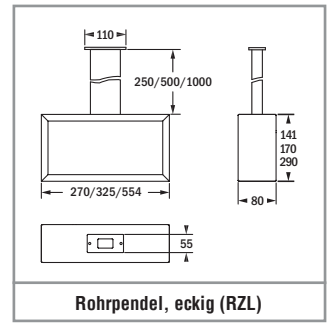
Wand- und Deckenanbau (SL)



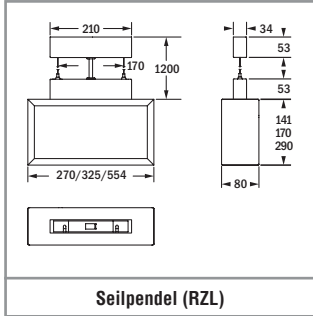
Wandanbau (RZL)



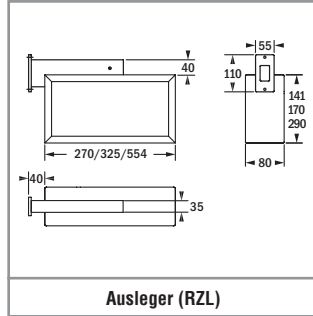
Rohrpendel, rund (RZL)



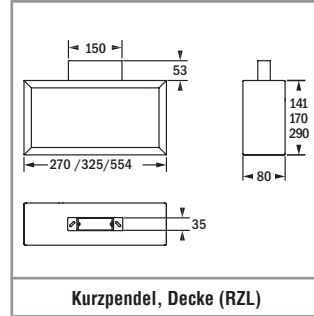
Rohrpendel, eckig (RZL)



Seilpendel (RZL)



Ausleger (RZL)



Kurzpendel, Decke (RZL)



Montageart Kurzpendel, Decke – F95717

Im Lieferumfang enthalten (Sicherheitsleuchte)

Bestell-Nr.	Beschreibung
–	Symmetrisch breitstrahlende Linse für Montagehöhe 3,5 m
–	Symmetrisch breitstrahlende Linse für Montagehöhe 7 m
–	Asymmetrisch breitstrahlende Linse

Rettungszeichen-Zubehör bitte separat bestellen

Bestell-Nr.			Beschreibung	
EW 24 m	EW 30 m	EW 53 m		
E16710M	E16715M	E16720M	Rettungszeichenscheibe	
E16711M	E16716M	E16721M	Rettungszeichenscheibe	
E16712M	E16717M	E16722M	Rettungszeichenscheibe	
E16713	E16718	E16723	Scheibe, opal, PMMA	
E16714	E16719	E16724	Scheibe, grau, PMMA	
E16733M	E16725M	–	Rettungszeichenscheibe	
E16734M	E16726M	–	Rettungszeichenscheibe	
E16735M	E16727M	–	Rettungszeichenscheibe	
E16736M	E16728M	–	Rettungszeichenscheibe	
E16729M	E16730M	E16731M	Rettungszeichenscheibe	
–	E16442	–	F001 Sicherheitszeichenscheibe Feuerlöscher	
–	E16443	–	F002 Sicherheitszeichenscheibe Löschschlauch	
–	E16444	–	F005 Sicherheitszeichenscheibe Brandmelder	

Zubehör bitte separat bestellen

Bestell-Nr.			Beschreibung
EW 24 m	EW 30 m	EW 53 m	
F95717	F95717	F95717	Kurzpendel für Deckenmontage ²
F95718	F95718	F95718	Rohrpendel, eckig, 250 mm ²
F95719	F95719	F95719	Rohrpendel, eckig, 500 mm ²
F95720	F95720	F95720	Rohrpendel, eckig, 1.000 mm ²
F95722	F95722	F95722	Rohrpendel, rund, 500 mm ²
F95723	F95723	F95723	Seilpendel, max. 1.200 mm ²
F95714	F95721	F95729	Ausleger ²
–	F95724	–	Schutzkorb (nur für Wand- oder Decken-anbau ohne Pendel, Ausleger)

² Stahlblech, Aluminiumgrau