

## AESTETICA

**Gehäuse in kompaktem Design mit planer Lichtaustrittsfläche und klarer Abdeckung.** Lichtlenkung durch Kunststoff-Reflektor. 1-seitige Rettungswegkennzeichnung durch wechselbare Rettungszeichenscheiben, 2-seitige Rettungswegkennzeichnung durch wechselbare Displayscheiben.

Versionen für Wand- und Deckenanbau oder mit zusätzlichem Zubehör für Ausleger



### MONTAGEARTEN



### MONTAGEARTEN MIT ZUBEHÖR



### TECHNISCHE DATEN

<b>Gehäuse:</b>	Polycarbonat, weiß (RAL 9003)	<b>Lebensdauer L<sub>80B20</sub>:</b>	50.000 h
<b>Abdeckung:</b>	Polycarbonat, klar	<b>Farbstabilität:</b>	3 SDCM
<b>Displayscheibe / Scheibe:</b>	PMMA, bedruckt	<b>Farbtemperatur:</b>	6.000 K
<b>Reflektor:</b>	Polycarbonat, weiß	<b>Farbwiedergabeindex:</b>	80



### DEZENTRALE VERSORGUNG

<b>Netzversorgung:</b>	24 V +/- 20 % DC
<b>Batterieversorgung:</b>	24 V +/- 20 % DC
<b>Umgebungstemperatur:</b>	-20 °C bis +40 °C
<b>Schutzklasse:</b>	III

### ZENTRALE VERSORGUNG

<b>Netzversorgung:</b>	198 V – 254 V / 50 Hz
<b>Batterieversorgung:</b>	176 V – 276 V
<b>Umgebungstemperatur:</b>	-20 °C bis +40 °C
<b>Schutzklasse:</b>	II
<b>Netzversorgung (alt.):</b>	90 V – 254 V / 50/60 Hz
<b>Batterieversorgung (alt.):</b>	90 V – 276 V

Variante

Sicuro24 / Sicuro230



120 lm

## SICURO<sup>LED</sup> DEZENTRALE VERSORGUNG

Sicuro24 Bestellnummer				
---------------------------	--	--	--	--

Wandanbau (1-seitige Rettungswegkennzeichnung / Beleuchtung),  
Deckenanbau (2-seitige Rettungswegkennzeichnung / Beleuchtung)<sup>1</sup>

32069	15 m	20	120 lm	1,7 W
-------	------	----	--------	-------

<sup>1</sup> Für Ausleger zusätzlich erforderliches Zubehör bitte separat bestellen.

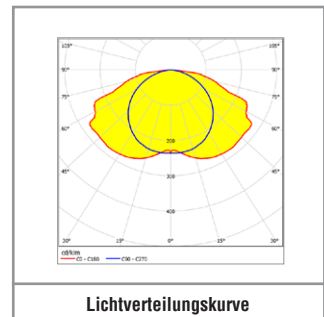
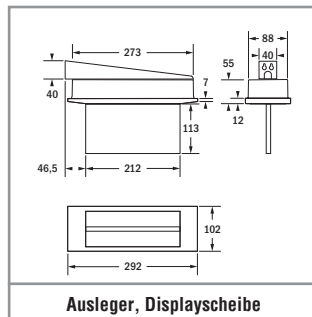
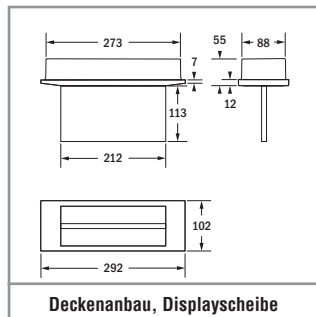
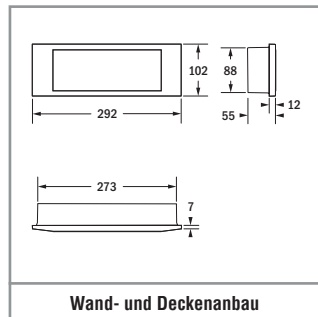


## SICURO<sup>LED</sup> ZENTRALE VERSORGUNG

Sicuro230 Bestellnummer					
----------------------------	--	--	--	--	--

Wandanbau (1-seitige Rettungswegkennzeichnung / Beleuchtung),  
Deckenanbau (2-seitige Rettungswegkennzeichnung / Beleuchtung)<sup>1</sup>

31098	15 m	20	120 lm	4,8 VA / 1,8 W
-------	------	----	--------	----------------



Rettungszeichen-Zubehör bitte separat bestellen				
Bestell-Nr.		Beschreibung		
EW 15 m	EW 20 m			
16235	-	Rettungszeichenscheibe, Wand		
16236	-	Rettungszeichenscheibe, Wand		
16237	-	Rettungszeichenscheibe, Wand		
-	16233	Rettungszeichen-Displayscheibe, Decke, Ausleger		
-	16234	Rettungszeichen-Displayscheibe, Decke, Ausleger		

Zubehör bitte separat bestellen	
Bestell-Nr.	Beschreibung
4265	Ausleger