

ACCIAIO HIGH



Hohe Schutzart und hohe Schlagfestigkeit. Gehäuse aus Stahlblech mit Kappen aus Aluminium-Druckguss. High-Power-LEDs mit Lichtlenkung durch spezielle Linsen für asymmetrisch strahlende Lichtverteilung mit extrem großen Leuchtenabständen von > 100 m bei Höhen von 2,5 bis 20 m, z. B. in Tunnel oder Hallen (Beleuchtung von Rettungswegen mit 1 lx). Extrem beständig gegen mechanische und chemische Beanspruchung.

Versionen für Wand- und Deckenanbau und Kette/Seil, zusätzliches Zubehör: schwenkbare Wandhalterung

MONTAGEARTEN



TECHNISCHE DATEN

Gehäuse:	Stahlblech, grau (RAL 7035)	Farbstabilität:	3 SDCM
Kappen:	Aluminium-Druckguss, grau (RAL 7035)	Farbtemperatur:	5.700 K
Linse:	PMMA, klar	Farbwiedergabeindex:	80
Lebensdauer $L_{50, B_{20}}$:	50.000 h		



DEZENTRALE VERSORGUNG

Netzversorgung:	24 V +/- 20 % DC
Batterieversorgung:	24 V +/- 20 % DC
Umgebungstemperatur:	-20 °C bis +40 °C
Schutzklasse:	III

ZENTRALE VERSORGUNG

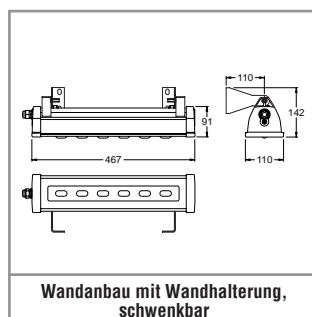
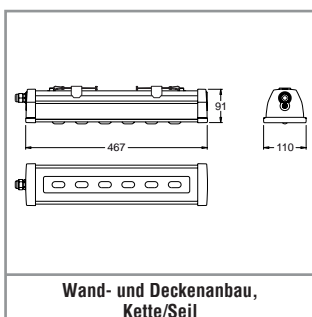
Netzversorgung:	198V – 254V/50Hz
Batterieversorgung:	176 V – 276 V
Umgebungstemperatur:	-20 °C bis +40 °C
Schutzklasse:	I

Variante

Sicuro24
Sicuro230



–
2.250 lm



SICURO^{LED} DEZENTRALE VERSORGUNG

Sicuro24 Bestellnummer	LED 	Φ = 	P=
Wandanbau, Deckenanbau, Kette/Seil			
32084¹	6	750 lm 1.500 lm	8 W 16 W

SICURO^{LED} ZENTRALE VERSORGUNG

Sicuro230 Bestellnummer	LED 	Φ = 	S~ 	P=
Wandanbau, Deckenanbau, Kette/Seil mit Leuchtenüberwachung (EÜ)				
31114²	6	2.250 lm	26 VA / 23,5 W	
Wandanbau, Deckenanbau, Kette/Seil mit Kreisüberwachung (SÜ)				
31115³	6	2.250 lm	25,5 VA / 22 W	

¹ Mit S24-Inverter-Modul G31446, nur für Bereitschaftsschaltung, Lichtstrom / Leistung programmierbar über S24-Station.

² Mit S230-Modul 17382 und LED-Treiber.

³ Mit LED-Treiber.

⁴ 1 Stück pro Leuchte erforderlich.



Zubehör bitte separat bestellen

Bestell-Nr.	Beschreibung
15015 ⁴	Wandhalterung, schwenkbar (+/- 90°)

