

ACCIAIO EM



Hohe Schutzart und hohe Schlagfestigkeit. Gehäuse aus verzinktem Stahlblech, Kappen aus Kunststoff, Scheibe aus Hartglas. Kappen und Scheibe fest mit dem Gehäuse verbunden. Lichtlenkung durch hochglänzenden Aluminium-Reflektor. 1- oder 2-seitige Rettungswegkennzeichnung durch wechselbare Displayscheiben. Explosionsgeschützt für Zone 2 (II 3G Ex nA IIB T4) und Zone 22 (II 3D Ex tD A22 T100). Extrem beständig gegen mechanische und chemische Beanspruchung.

Versionen für Wand- und Deckenanbau und Kette/Seil, inklusive schwenkbarer Wandhalterung

MONTAGEARTEN



MONTAGEARTEN MIT ZUBEHÖR



TECHNISCHE DATEN

Gehäuse:	Stahlblech, verzinkt, grau (RAL 7035)	Lebensdauer $L_{80B_{20}}$:	50.000 h
Kappen:	Polycarbonat / Polybutylenterephthalat, grau (RAL 7035)	Farbstabilität:	3 SDCM
Scheibe:	Hartglas, strukturiert	Farbtemperatur:	4.000 K
Displayscheibe:	PMMA (Scheibe) Polycarbonat (Folie, bedruckt)	Farbwiedergabeindex:	80
Reflektor:	Aluminium, glänzend	Optik-Schnittstelle:	LIFE

Inbetriebnahme - LIFE: Für Autotest sind Betriebsdauer, Betriebsart PS, Überwachungsgruppe und Testdauer nur per App B.connect über Smartphone lokal an Leuchte programmierbar.



EINZELBATTERIEVERSORGUNG

Netzversorgung:	198 V – 254 V/50 Hz
Schaltung:	Dauer und Bereitschaft oder Bereitschaft
Umgebungstemperatur:	0 °C bis +40 °C
Schutzklasse:	I

DEZENTRALE VERSORGUNG

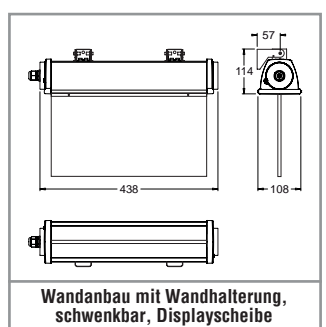
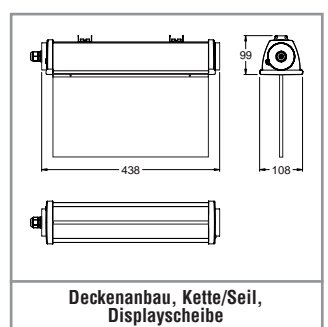
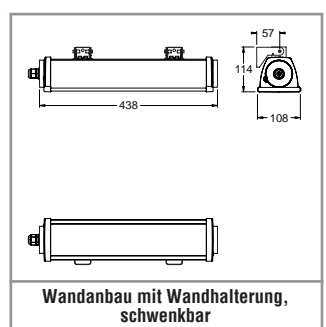
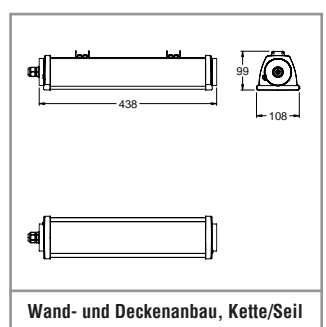
Netzversorgung:	24 V +/- 20 % DC
Batterieversorgung:	24 V +/- 20 % DC
Umgebungstemperatur:	-20 °C bis +40 °C
Schutzklasse:	III bei alleinigem Anschluss an Kleinspannung, I bei zusätzlichem Anschluss an Spannungen oberhalb von Kleinspannung

ZENTRALE VERSORGUNG

Netzversorgung:	198 V – 254 V/50 Hz
Batterieversorgung:	176 V – 276 V
Umgebungstemperatur:	-20 °C bis +40 °C
Schutzklasse:	I
Netzversorgung (alt.):	90 V – 254 V / 50/60 Hz ⁶
Batterieversorgung (alt.):	90 V – 276 V ⁶

⁶ Für die Bestellnummer 31054

Variante	Bestellnummer	
LIFE	15030	250 lm
LIFE ECO	15032	–
Sicuro24 / Sicuro230	32055 / 31054	510 lm
Sicuro24	32092	–
Sicuro230	31053 / 17452	1.800 lm



LIFE EINZELBATTERIEVERSORGUNG

10 JAHRE GARANTIE

Autotest / CableCom Bestellnummer	Logica Bestellnummer	Logica FM Bestellnummer		LED	$\Phi=$ 1 h	$\Phi=$ 3 h	$\Phi=$ 8 h		S~
15030	15030+15036 ⁵	15030+15049 ⁵	38 m	32	500 lm	200 lm	70 lm	LIFE 6,4 V / 1,5 Ah	8 VA

Wandbau (1-seitige Rettungswegkennzeichnung / Beleuchtung), Deckenanbau, Kette/Seil (2-seitige Rettungswegkennzeichnung / Beleuchtung)

LIFE ECO EINZELBATTERIEVERSORGUNG

5 JAHRE GARANTIE

Autotest Bestellnummer	Logica Bestellnummer	Logica FM Bestellnummer		LED	$\Phi=$ 1 h	$\Phi=$ 3 h	$\Phi=$ 8 h		S~
15032 ¹	15032 ¹	15032 ¹ +19375 ⁶	38 m	32	1500 lm	500 lm	200 lm	LIFE 12,8 V / 1,5 Ah	11,4 VA

Wandbau (1-seitige Rettungswegkennzeichnung / Beleuchtung), Deckenanbau, Kette/Seil (2-seitige Rettungswegkennzeichnung / Beleuchtung)

SICURO^{LED} DEZENTRALE VERSORUNG

Sicuro24 Bestellnummer		LED	$\Phi=$	P=
32055	38 m	32	510 lm	4,3 W
32092 ²	38 m	32	900 lm 1.800 lm	8 W 16 W

Wandbau (1-seitige Rettungswegkennzeichnung / Beleuchtung), Deckenanbau, Kette/Seil (2-seitige Rettungswegkennzeichnung / Beleuchtung)

SICURO^{LED} ZENTRALE VERSORUNG

Sicuro230 Bestellnummer		LED	$\Phi=$	S~	P=
31054	38 m	32	510 lm	9,4 VA / 4,7 W	
31053 ³	38 m	32	1.800 lm	19,6 VA / 14,8 W	
17452 ⁴	38 m	32	1.800 lm	17,4 VA / 14,2 W	

Wandbau (1-seitige Rettungswegkennzeichnung / Beleuchtung), Deckenanbau, Kette/Seil (2-seitige Rettungswegkennzeichnung / Beleuchtung) mit **Leuchtenüberwachung (EÜ)**

Wandbau (1-seitige Rettungswegkennzeichnung / Beleuchtung), Deckenanbau, Kette/Seil (2-seitige Rettungswegkennzeichnung / Beleuchtung) mit **Kreisüberwachung (SÜ)**

¹ Mit LIFE-ECO-Inverter-Modul 19391, nur für Bereitschaftsschaltung.

² Mit S24-Inverter-Modul G31446, nur für Bereitschaftsschaltung, Lichtstrom / Leistung programmierbar über S24-Station. Leuchte eignet sich nur für Beleuchtung.

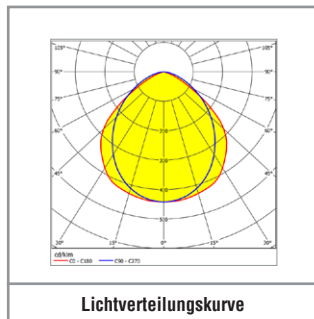
³ Mit S230-Inverter-Modul 17381 (in LED-Treiber-Funktion).

⁴ Mit LED-Treiber.

⁵ Logica-Interface (15036) und Logica FM-Interface (15049) bitte separat bestellen.

⁶ Logica FM-Interface (19375) bitte separat bestellen.

⁷ 1 Stück pro Leuchte erforderlich.



Zubehör bitte separat bestellen

Bestell-Nr.	Beschreibung
15036	Logica-Interface für LIFE
15049	Logica FM-Interface für LIFE (IP65, Leuchtenanbau)
19375	Logica FM-Interface für LIFE ECO
15038	DALI-Interface für LIFE (für Anschluss an DALI-Zentrale der Allgemein- und Sicherheitsbeleuchtung)

Rettungszeichen-Zubehör bitte separat bestellen

Bestell-Nr.	Beschreibung	
19064	Rettungszeichen-Displayscheibenset	

Im Lieferumfang enthalten

Bestell-Nr.	Beschreibung
20122 ⁷	Wandhalterung, schwenkbar (+45°)