



DATACENTER



DIGITAL LIVING



E-MEDICAL



EMERGENCY



INDUSTRY



TRANSPORT

Sentinel Dual SDU

1:1 4 kVA
5–10 kVA/kW
3:1 8–10 kVA/kW



ONLINE



TowerRack



Energy Share



Hot swap battery



Plug & Play Installation



USB plug

HIGHLIGHTS

- **Leistungsfaktor 1 kW = kVA***
- **Bis zu 3 Geräte parallelschaltbar**
- **Einfache Installation**
- **Wählbare Betriebsarten**
- **Erhöhte Qualität der Ausgangsspannung**
- **Hohe Zuverlässigkeit der Batterien**

* SDU 4000 hat 3600 W

Die Sentinel Dual ist die beste Lösung zur Versorgung signifikanter, einsatzkritischer Verbraucher und elektrischer Medizingeräte, die maximale Zuverlässigkeit erfordern. Die Flexibilität bei Installation und Anwendung (digitales Display und vom Benutzer auswechselbare Batterien) sowie die umfangreichen Kommunikationsmöglichkeiten machen die Sentinel Dual zu einer USV für viele Anwendungen von IT bis hin zu Sicherheitseinrichtungen. Es können bis zu 3 Geräte der Sentinel Dual in jeder Leistung parallel geschaltet werden oder für den redundanten Betrieb in N+1-Konfiguration eingerichtet werden, um die Zuverlässigkeit kritischer Systeme zu erhöhen. Die Sentinel Dual kann als Tower (auf dem Boden stehend) oder im Rack installiert werden

– ideal für Netzwerk- und Server-Rack-Anwendungen. Die Baureihe Sentinel Dual umfasst Modelle mit 4 kVA bzw. 5, 6, 8 und 10 kVA/kW und Online-Doppelwandler-Technologie (VFI): Der Verbraucher wird kontinuierlich durch den Wandler gespeist, welcher eine sinusförmige Spannung liefert, die hinsichtlich Spannung, Form und Frequenz gefiltert und stabilisiert wird. Zusätzlich verbessern die Ein- und Ausgangsfilter deutlich die Störfestigkeit des Verbrauchers vor Netzstörungen und Blitzschlag. Technologie und Leistungsmerkmale: wahlweise ECO Mode und SMART ACTIVE Mode. Diagnostik: Standard-Digitaldisplay, RS232- und USB-Schnittstelle mit downloadbarer Software PowerShield³, Kommunikationssteckplatz zum Anschließen von Zubehör.



EINFACHE INSTALLATION

- Wahlweise Installation auf dem Boden stehend (Tower-Version) oder in Rack-Schränken (Rack-Version). Das Display kann gedreht werden (mithilfe des mitgelieferten Schlüssels).
- Geräuscharm (< 48 dBA): Dank des Wechselrichters mit hoher Schaltfrequenz und lastabhängiger digitaler PWM-Lüftersteuerung ist die Installation in allen Räumen möglich.
- Möglichkeit, zur Wartung einen externen Bypass mit unterbrechungsfreier Umschaltung anzuschließen.
- Garantierter Betrieb bis 40 °C (die Bauteile sind für hohe Temperaturen ausgelegt und werden daher bei normalen Temperaturen weniger belastet).
- Eingebaute IEC-Ausgangssteckdosen mit Thermosicherung.

WÄHLBARE BETRIEBSARTEN

Die Funktionen können über Software oder von Hand über das Display an der Vorderseite programmiert werden.

- ONLINE: Wirkungsgrad bis zu 95 %;
- ECO Mode: zur Erhöhung des Wirkungsgrads (bis 98 %), ermöglicht die Wahl der LINE INTERACTIVE Technologie (VI) zur direkten Netzversorgung unkritischer Verbraucher;
- SMART ACTIVE: Die USV entscheidet automatisch abhängig von der Netzqualität über die Betriebsart (VI oder VFI);
- STANDBY OFF: Die USV kann so eingestellt werden, dass sie nur bei Netzausfall eingreift (Betriebsart nur Notstrom);
- Betrieb als Frequenzumformer (50 oder 60 Hz).

ERHÖHTE QUALITÄT DER AUSGANGSSPANNUNG

- Auch bei nichtlinearen Verbrauchern (IT-Verbraucher mit einem Scheitelfaktor bis 3:1);
- Hoher Kurzschlussstrom auf Bypass;
- Hohe Überlastfähigkeit: 150 % durch den Wechselrichter (auch bei Netzausfall);

- Gefilterte, stabilisierte und zuverlässige Spannung: ON LINE-Doppelwandler-Technologie (VFI gemäß EN 62040-3) mit Filtern zur Unterdrückung von Störaussendungen;
- Leistungsfaktorkorrektur: Eingangsfaktor der USV nahe 1 und sinusförmige Stromaufnahme.

HOHE ZUVERLÄSSIGKEIT DER BATTERIEN

- Automatischer und manueller Batterietest;
- Reduzierter Rippelstrom (schädlich für die Batterien) dank LRCD-System (low ripple current discharge);
- Die Batterien können vom Benutzer ohne Ausschalten des Gerätes und ohne Unterbrechung der Lastversorgung ausgetauscht werden (Hot Swap);
- Unbegrenzte Verlängerung der Überbrückungszeit mit passenden Batterieschränken;
- Die Batterien werden bei Netzausfällen < 20 ms (lange Hold-up-Zeit) oder bei Schwankungen der Eingangsspannung zwischen 184 V und 276 V nicht belastet.

NOTSTROMFUNKTION

Diese Einstellung gewährleistet den Betrieb jener Geräte, die bei Netzausfall eine ständige, zuverlässige und dauerhafte Versorgung benötigen, wie z. B. Systeme zur Notbeleuchtung, Brandmelde-/Löschsysteme und Alarmer. Bei einem Stromausfall schaltet sich der Wechselrichter mit einem progressiven Wechselrichterstart (Soft Start) ein, um so die Überdimensionierung des Versorgungsnetzes zu vermeiden.

OPTIMIERUNG DER BATTERIEN

Ein großes Fenster für die Eingangsspannung und eine lange Hold-up-Zeit minimieren die Batterienutzung und erhöhen die Effizienz und Batterielebensdauer. Bei kürzeren Unterbrechungen wird die Energie aus großzügig dimensionierten Kondensatoreinheiten entnommen.

ERWEITERBARE LAUFZEIT

Um die Laufzeit der USV zu verlängern, können optionale zusätzliche Batterien angeschlossen werden. Zusätzlich beinhaltet die Baureihe Sentinel Dual ER-Versionen ohne interne Batterien und mit leistungsstärkeren Batterie-Ladegeräten für längere Laufzeiten.

ENERGYSHARE

Konfigurierbare 10-A-IEC-Ausgangssteckdosen ermöglichen eine Laufzeitoptimierung durch programmierte Abschaltung unkritischer Verbraucher bei Netzausfall. Stattdessen können Notfallverbraucher, die bei anliegender Netzspannung nicht versorgt werden, eingeschaltet werden.

SONSTIGE MERKMALE

- Wählbare Ausgangsspannung (220/230/240 V);
- Konfiguration mit zwei Eingangsstromversorgungen (SDU 10000 DI und SDU 10000 DI ER);
- Autostart nach Wiederherstellung der Netzversorgung (über Software programmierbar);
- Bypass On: Bei Abschalten der Anlage wird automatisch auf Bypass geschaltet und die Batterien werden geladen;
- Abschalten wegen geringer Last im Batteriebetrieb;
- Entladungsvorwarnung;
- Einschaltverzögerung (Start-up delay);
- Vollständig über Mikroprozessor und DSP gesteuert;
- Automatischer Bypass ohne Unterbrechung;
- Einsatz angepasster Leistungsmodule;
- Status, Messwerte und Alarmer auf beleuchtetem Display;
- Digitale Aktualisierung der USV (Flash-Upgrade);
- Ausgangssteckdosen mit rückstellbarer Thermosicherung;
- Standard-Rückspeiseschutz: zum Vermeiden von Netzspeisungen;
- Manuelle Umschaltung auf Bypass.

MODERNE KOMMUNIKATION

- Moderne plattformübergreifende Kommunikationsoptionen für alle Betriebssysteme und Netzwerkumgebungen: Überwachungs- und Shutdown-Software PowerShield³ für die Windows-Betriebssysteme 11, 10, 8, Server 2022, 2019, 2016 und ältere Versionen, Windows Server Virtualization Hyper-V, macOS, Linux, Citrix XenServer und andere Unix-Betriebssysteme;
- Plug-&-Play-Funktion;
- USB-Anschluss;
- Serieller RS232-Anschluss;
- Steckplatz für Kommunikationskarten.

EINHEITLICHER LEISTUNGSFAKTOR*

- Höhere Stromabgabe;
- Höhere tatsächliche Ausgangsleistung (W).

2 JAHRE GARANTIE

OPTIONEN

SOFTWARE

PowerShield³
PowerNetGuard

ZUBEHÖR

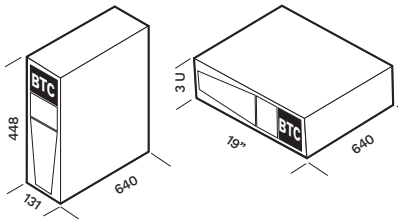
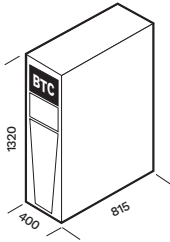
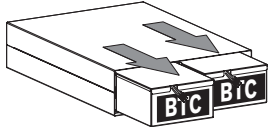
NETMAN 208
MULTICOM 302
MULTICOM 352
MULTICOM 372
MULTICOM 384
MULTICOM 411
MULTICOM 421
MULTI I/O
MULTIPANEL

PRODUKTZUBEHÖR

Universalschienen zur Installation in Rack-Schränken
Parallelkarte*
Manueller Bypass einphasig
Manueller Bypass dreiphasig
Modularer manueller Bypass einphasig*
Modularer manueller Bypass dreiphasig*

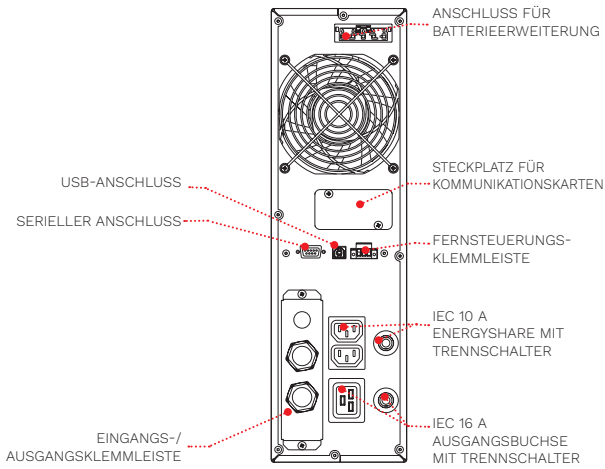
* Nicht geeignet für SDU 4000

BATTERY CABINET

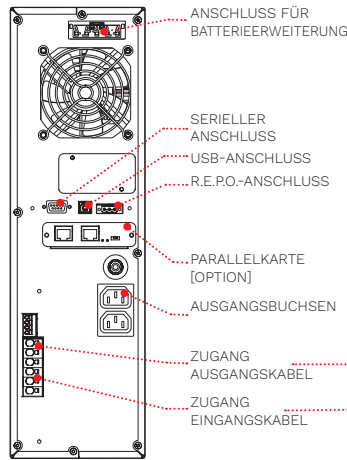
MODELLE	BTC SDU 96 V BB A5 BTC SDU 96 V BB M4 BTC SDU 180 V BB A3 BTC SDU 240 V BB A3	BTC 1320 180 V BB B1 2F BTC 1320 240 V BB B1 2F	BTC SDU 240 V BB A3 HS BTC SDU 240 V BB A5 HS
Abmessungen [mm]			

DETAILS

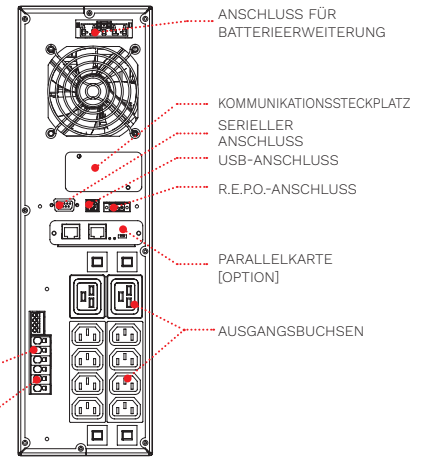
SDU 4000



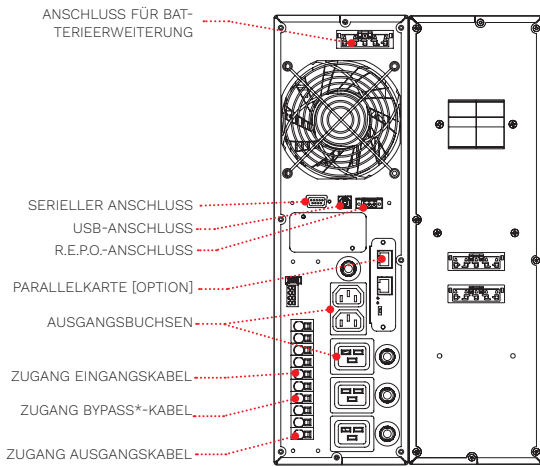
SDU 5000 SDU 6000



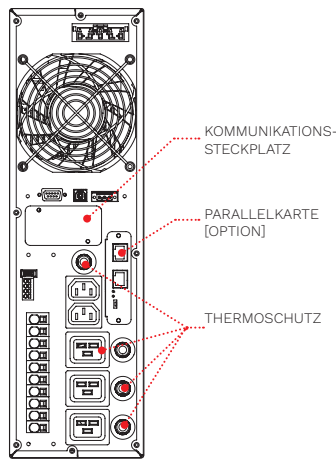
SDU 5000 PDIST SDU 6000 PDIST SDU 6000 ER*



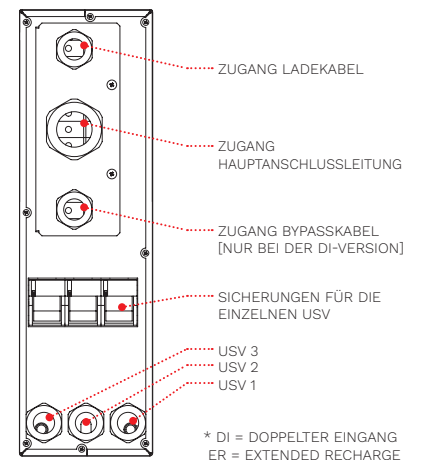
SDU 8000 – SDU 8000 TM SDU 10000 – SDU 10000 TM SDU 10000 DI*



SDU 10000 DI ER*



MODULARER MANUELLER BYPASS



* DI = DOPPELTER EINGANG
ER = EXTENDED RECHARGE (ERWEITERTES AUFLADEN)

MODELLE	SDU 4000	SDU 5000 SDU 5000 PDIST	SDU 6000 SDU 6000 PDIST	SDU 6000 ER	SDU 8000	SDU 10000	SDU 10000 DI	SDU 10000 DI ER	SDU 8000 TM	SDU 10000 TM
EINGANG										
Separate Einspeisungen	nein					ja			nein	
Nennspannung [V]	220/230/240								380/400/415 (3 Ph. + N + PE) 220/230/240 (1 Ph. + N + PE)	
Spannungstoleranz [V]	230 ± 20 %								400 ± 20 % 230 ± 20 %	
Mindestspannung [V]	184								318/184	
Nennfrequenz [Hz]	50/60 ± 5									
Leistungsfaktor	> 0.98									
Stromverzerrung	≤ 2%									
BYPASS										
Spannungstoleranz [V]	180/264 (wählbar in ECO Mode oder SMART ACTIVE Mode)									
Frequenztoleranz	Eingestellte Frequenz ±5 % (durch Benutzer einstellbar)									
Überlastzeiten	< 110 % Dauerbetrieb, 130 % für 1 h, 150 % für 10 min, über 150 % für 3 s									
AUSGANG										
Nennleistung [VA]	4000	5000	6000	6000	8000	10000	10000	10000	8000	10000
Wirkleistung [W]	3600	5000	6000	6000	8000	10000	10000	10000	8000	10000
Nennspannung [V]	220/230/240 wählbar									
Spannungsverzerrung	< 1 % bei linearer Last / < 3 % bei nichtlinearer Last									
Frequenz [Hz]	50/60 einstellbar									
Statische Abweichung	1.5 %									
Dynamische Abweichung	≤ 5 % in 20 ms									
Wellenform	sinusförmig									
Scheitelfaktor [peak/Irms]	3:1									
BATTERIEN										
Typ	Wartungsfreie VRLA AGM Bleibatterien									
Wiederaufladezeit	4–6 h									
ALLGEMEINE TECHNISCHE DATEN										
Nettogewicht [kg]	38	45	46	20	19 + 53	20 + 62		21	19 + 53	20 + 62
Bruttogewicht [kg]	43	53	54	28	83	93		25	83	93
Abmessungen (B x T x H) [mm]	131 x 640 x 448 Tower 19" x 640 x 3 HE Rack				2 x (131 x 640 x 448) Tower – 2 x (19" x 640 x 3 HE) Rack ER-Version (131 x 640 x 448) Tower – (19" x 640 x 3 HE) Rack					
Abmessungen Verpackung (B x T x H) [mm]	800 x 600 x (240 + 120)				2 x (800 x 600 x 240) + 120 ER-Version 800 x 600 x (240 + 120)					
Wirkungsgrad	bis 95 % im ON LINE-Mode, 98 % im ECO-Mode									
Schutzeinrichtungen	Überstrom – Kurzschluss – Überspannung – Unterspannung – Temperatur – übermäßiges Entladen der Batterie									
Parallelbetrieb	nein	Optionale Parallelkarte								
Kommunikationsfunktionen	USB / RS232 / Steckplatz für Kommunikationsschnittstelle / R.E.P.O.- + Eingangskontakt									
Eingangsanschluss	Klemmleiste									
Ausgangsbuchsen	Klemmleiste + 2x IEC 320 C13 (10 A) + 1x IEC 320 C19 (16 A)	Klemmleiste + 2x IEC 320 C19 (16 A) PDIST: Klemmleiste + 8x IEC 320 C13 (10 A) + 2x IEC 320 C19 (16 A)				Klemmleiste + 2x IEC 320 C13 (10 A) + 3x IEC 320 C19 (16 A)				
Normen	EU-Richtlinien: Niederspannungsrichtlinie 2014/35/EU; EMV-Richtlinie 2014/30/EU Normenbezug: Sicherheit EN IEC 62040-1; EMV EN IEC 62040-2; RoHS-konform Klassifikation gemäß IEC 62040-3 (Voltage Frequency Independent) VFI-SS-111									
Umgebungstemperatur für die USV	0 °C bis +40 °C									
Empfohlene Temperatur für max. Batteriestandzeit	+20 °C bis +25 °C									
Relative Luftfeuchtigkeit	5–95 %, nicht kondensierend									
Farbe	RAL 9005									
Schallpegel in 1 m Abstand (ECO Mode) [dBA]	< 48									
Standard-Lieferumfang	USB-Kabel, Griffe-Satz									