



# SICHERHEITS BELEUCHTUNG

LEUCHTEN MIT  
EINZELBATTERIE

LEUCHTEN FÜR

DEZENTRALE  
VERSORGUNG

UND

ZENTRALE  
VERSORGUNG



## LICHT IST SICHERHEIT

Gemäß diesem Motto ist die **Beghelli PRÄZISA** seit mehr als drei Jahrzehnten weltweit kompetenter Partner von Fachplanern, Fachunternehmern, Industrie, Gewerbe und Handel. Wir entwickeln, fertigen und vertreiben **Sicherheitsbeleuchtungen** sowie **Innen- und Außenbeleuchtungen**.

Wichtiges Kriterium für die Konzeption unserer Produkte ist der **Erhalt der Ressourcen** und der **Schutz der Umwelt**. Dies erfolgt durch Produkte mit **hoher Effizienz** und simpler Bedienung.

Dadurch reduzieren sich die Kosten für das Montieren, das Installieren und den Betrieb, letzteres durch geringeren **Energieverbrauch** und längere **Nutzungsdauer**. Unser Anspruch an Allgemein- und Sicherheitsbeleuchtungen ist sehr hoch.

Ständig entwickeln wir neue, innovative Lichtkonzepte in Funktion und Design. So sorgen wir nicht einfach nur für Sicherheit durch Beleuchtung, sondern setzen Gebäude und öffentliche Plätze in Szene.



### BEWÄHRT

Seit mehr als 15 Jahren setzen wir bei der Steuerung und Überwachung von Beleuchtungen auf Funkkommunikation per Zigbee®-Standard. Dies ermöglicht ein optimales Lichtmanagement von Innen-, Außen- und Sicherheitsbeleuchtungen. Besonders vorteilhaft ist der Standard bei der Errichtung und der Sanierung neuer Beleuchtungen sowie Sanierung bestehender Beleuchtungen.



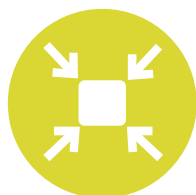
### NACHHALTIG

Unsere Konzepte Smart Lighting und Sicuro Emergency Lighting sind extrem effizient. Die Leuchtenleistung reduziert sich um bis zu 75%, die Leuchtenmenge um bis zu 40%. Die Errichtung und die Wartung sind einfach. Das spart Energie und schont die Umwelt.



### INNOVATIV

Die Serie Titanium Emergency Lighting wird durch Lithium-Ion-Titanium-Batterien versorgt. Die Lebensdauer beträgt 10 Jahre und ist daher günstiger und sicherer als die Zentralbatterie-Versorgung. Auch in extremen Temperaturbereichen von -20 °C bis +50 °C ermöglicht das System einen problemlosen Einsatz.



### KOMPAKT

Tula kombiniert Rettungszeichen und Sicherheitsleuchte und ersetzt so die separaten Rettungszeichen und Sicherheitsleuchten an Ausgängen, Notausgängen und Rettungswegen. Tula ist für den Wand- und Deckenausbau sowie als Pendelabhängung erhältlich und lässt sich so flexibel in jede Architektur integrieren.



### VARIABEL

MultiLens ist ein flaches und leichtes Downlight für den Wand- und Deckenausbau. Die Lichtverteilung erfolgt variabel durch das Multifocus-Linsen-Modul. Mit dem Multicolor-LED-Treiber können Lichtfarben individuell gesteuert werden.


**Varianten mit Einzelbatterieversorgung**
**Titanium Emergency Lighting**
*Innovative Einzelbatterieversorgung*
**Dezentrale und Zentrale Prüfeinrichtungen**
**Varianten für Dezentrale und Zentrale Versorgung**
**Sicuro Emergency Lighting**
*Leuchten für innovative Versorgung*
**Logica FM**
**Logica S und Logica Z**
**Logica Visual**

Seite 8 – 9

Seite 10 – 11

Seite 12 – 13

Seite 14 – 15

Seite 16 – 17

Seite 18 – 21

Seite 22 – 26

Seite 27

**PRÜFEIN-  
RICHTUNGEN**
**RETTUNGSZEICHEN-  
LEUCHTEN**
**Pluraluce**


Seite 28 – 29

**Plexi LED**


Seite 30 – 31

**Dispos Evo**


Seite 32 – 33

**Multi-D**


Seite 34 – 35

**Alu-K**


Seite 36 – 37

**Kubus**


Seite 38 – 39

**Kubus65**


Seite 40 – 41

**Acciaio**


Seite 42 – 43

**Montagearten / Erkennungsweite / Leuchtenabstand /  
Schutzart / Schlagfestigkeit / Schutzklasse /  
Besondere Eigenschaften**


## RETTUNGSZEICHEN-LEUCHTEN

### Formula65



Seite 44 – 45

Montagearten / Erkennungsweite / Leuchtenabstand /  
Schutzart / Schlagfestigkeit / Schutzklasse /  
Besondere Eigenschaften



### Tula



Seite 46 – 47



### Maxima



Seite 48 – 49



### Aestetica



Seite 50 – 51



### Quader



Seite 52 – 53



## SICHERHEITS-LEUCHTEN

### Pluraluce Anbau



Seite 54 – 55



### Pluraluce Einbau



Seite 56 – 57



### Pluraluce65 Anbau



Seite 58 – 59



### Pluraluce65 Einbau



Seite 60 – 61



### Alu-K



Seite 62 – 63

























### Kubus



Seite 64 – 65



SICHERHEITS-  
LEUCHTEN

		Montagearten / Erkennungsweite / Leuchtenabstand / Schutzart / Schlagfestigkeit / Schutzklasse / Besondere Eigenschaften
<b>Kubus65</b> 	Seite 66 – 67	
<b>Acciaio</b> 	Seite 68 – 69	
<b>Acciaio High</b> 	Seite 70 – 71	
<b>Formula65</b> 	Seite 72 – 73	
<b>Logica</b> 	Seite 74 – 75	
<b>Aestetica</b> 	Seite 76 – 77	
<b>Lumax</b> 	Seite 78 – 79	
<b>Lumax65</b> 	Seite 80 – 81	
<b>S-In</b> 	Seite 82 – 83	
<b>Triangle</b> 	Seite 84 – 85	
<b>F30 / F50 / F70</b> 	Seite 86 – 87	

## KOMBINIERTE RETTUNGSZEICHEN- UND SICHERHEITS- LEUCHTEN

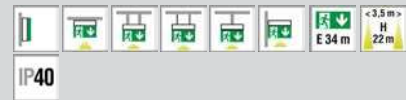


Seite 88 – 89

Montagearten / Erkennungsweite / Leuchtenabstand /  
Schutzart / Schlagfestigkeit / Schutzklasse /  
Besondere Eigenschaften



Seite 90 – 91



## SICHERHEITS- ZEICHENLEUCHTE



Seite 92 – 93



## MOBILE SICHER- HEITSLEUCHTEN



Seite 94 – 95



## VERSORUNGS- MODULE- UND -GERÄTE



Seite 96 – 97



Seite 98 – 99



Seite 100 – 101



**Bestellnummernverzeichnis**

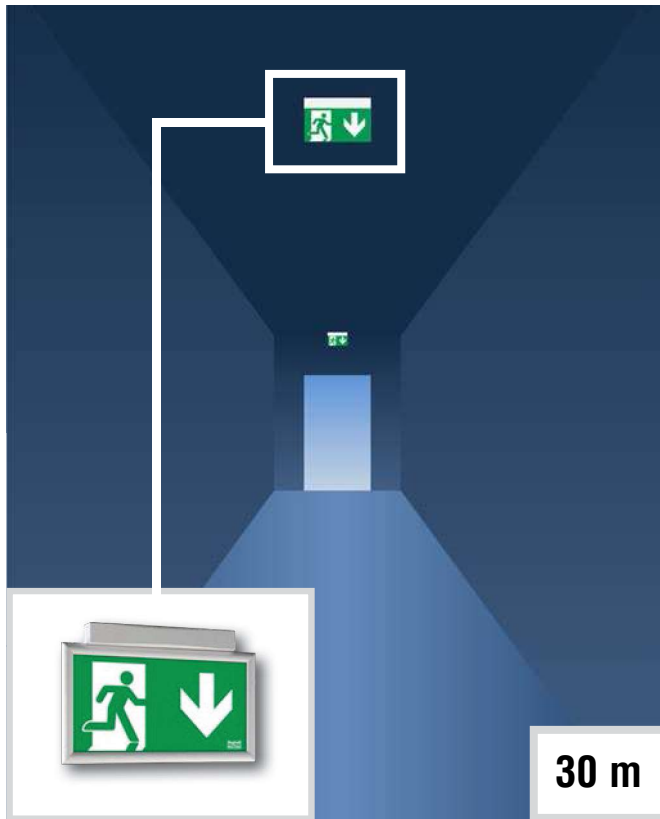
Seite 102 – 107

**Symbolverzeichnis**

Seite 108

**RETTUNGZEICHENLEUCHTEN**

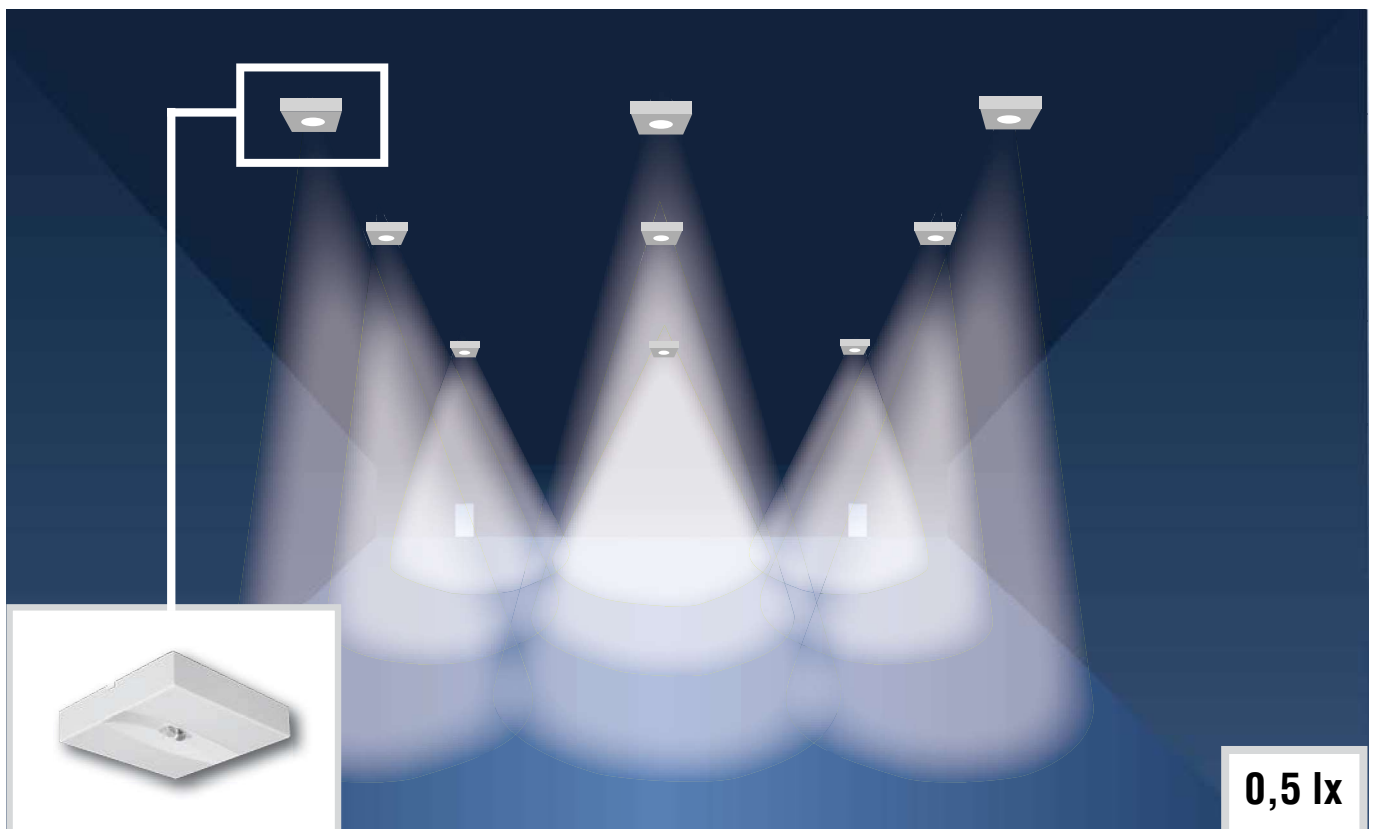
zur Kennzeichnung von Rettungswegen und Notausgängen

**SICHERHEITSLAUCHTEN**

zur Beleuchtung von Rettungswegen

**SICHERHEITSLAUCHTEN**

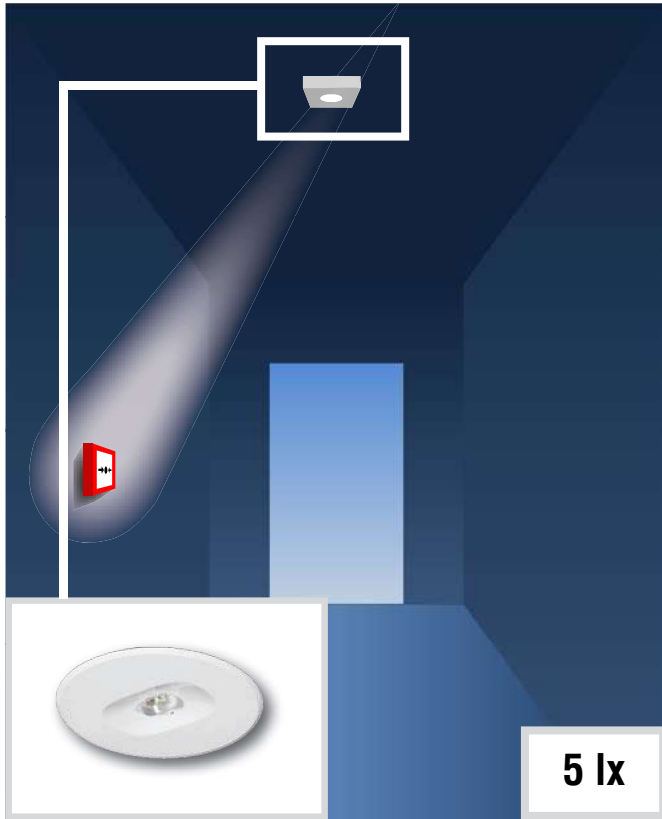
zur Beleuchtung von Flächen





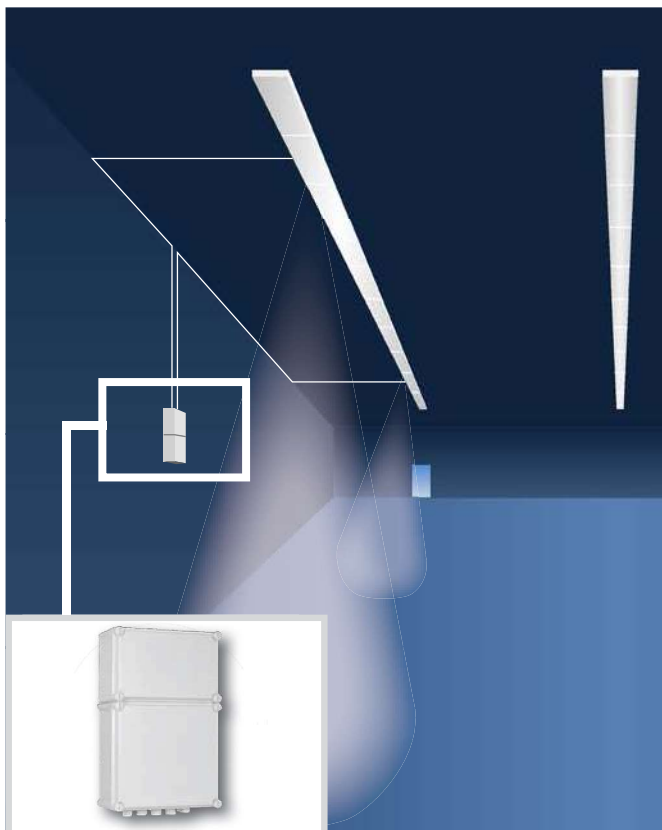
## SICHERHEITSLAUCHTEN

zur Beleuchtung von Sicherheitseinrichtungen



## VERSORGUNGSGERÄTE

zum Betrieb von Innen- und Außenleuchten als  
Sicherheitsleuchten



**Integration** der Allgemeinbeleuchtung in die Sicherheitsbeleuchtung

**Keine Reduzierung** des Lichtstromes im Batteriebetrieb (mit entsprechenden Vorschaltgeräten)

Ideal für **gewerbliche** und **industrielle** Hallen oder Sporthallen

Auch für **große Distanzen** zwischen Versorgungsgerät und Leuchte



**INNOVATIVE EINZELBATTERIEVERSORGUNG  
LITHIUM-ION-TITANIUM-BATTERIEN**

**EXTREME BATTERIE-LEBENSDAUER  
10 JAHRE**

**EXTREMER LEUCHTEN-TEMPERATURBEREICH  
-20 °C BIS +50 °C**



RETTUNGSZEICHENLEUCHTEN  
SICHERHEITSLAUCHTEN  
NOTLICHTVERSORGUNGSMODULE  
MIT  
LITHIUM-ION-TITANIUM-BATTERIEN

## FUNKTIONEN

### Programmierbare Betriebsdauer



1 h / 3 h / 8 h

### Programmierbare Betriebsart



Dauerschaltung / Bereitschaftsschaltung

### Integrierte Prüfeinrichtung



Selbstprüfung AutoTest



Fernprüfung Logica (Funk-Bus / Leitungsbuss)



## VORTEILE GEGENÜBER ZENTRALER VERSORGUNG

**Kein Batterieraum**

**Keine zusätzlichen Verteiler** (auch kein Funktionserhalt)

**Keine zusätzlichen Leitungen** (auch kein Funktionserhalt)

**Keine geteilten Leuchtenkreise**

**Keine Batterie-Wartung**

**Größere Sicherheit durch Dezentralisierung**

**[AUTOTEST]** Dezentrale Prüfeinrichtung als Stand-Alone-System **integriert** in der Leuchte oder dem Versorgungsgerät.

## IDEAL FÜR KLEINERE GEBÄUDE UND ARBEITSSTÄTTEN

### FUNKTIONEN

AUTO ✓ Automatische Prüfungen



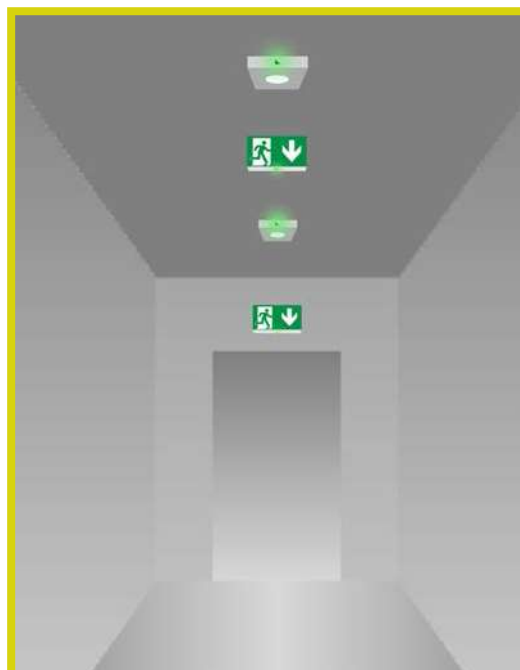
Dezentrale Meldungen



Kein integriertes Prüfungsbuch



Keine programmierbaren Prüfungsparameter





Zentrale Prüfeinrichtung als Master-Slave-System **integriert mit Interface** zur Kommunikation mit über einen **Funk-Bus** (ZigBee®-Standard) oder **Leitungs-Bus** (DALI-Standard).  
Optionale Schnittstellen Überwachung und Steuerung über ein **Building Management System**.

## IDEAL FÜR GRÖßERE GEBÄUDE UND ARBEITSSTÄTTEN

### FUNKTIONEN

**AUTO** ✓ Automatische Prüfungen



Zentrale Meldungen



Integriertes Prüfungsbuch



Programmierbare Prüfungsparameter

### ZUSATZ-FUNKTIONEN



Programmierbare Betriebsart



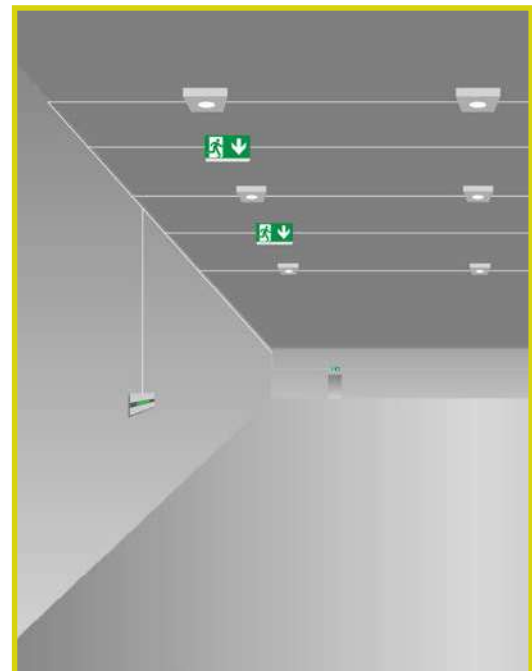
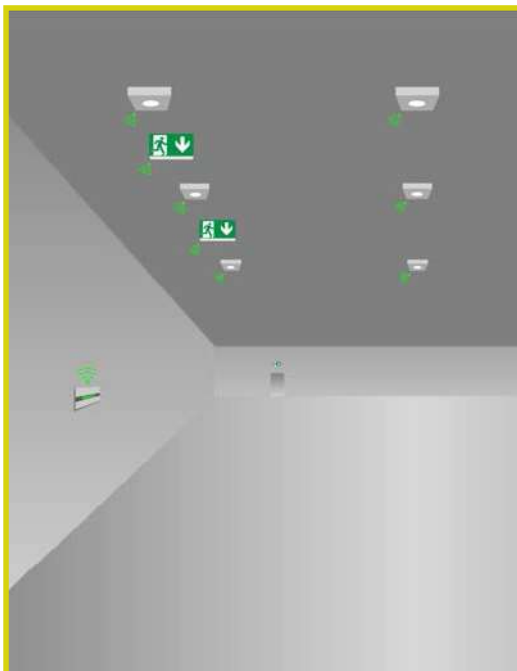
Programmierbare Betriebsdauer



Zentrales Schalten



Zentrales Dimmen



**RETTUNGZEICHENLEUCHTEN**

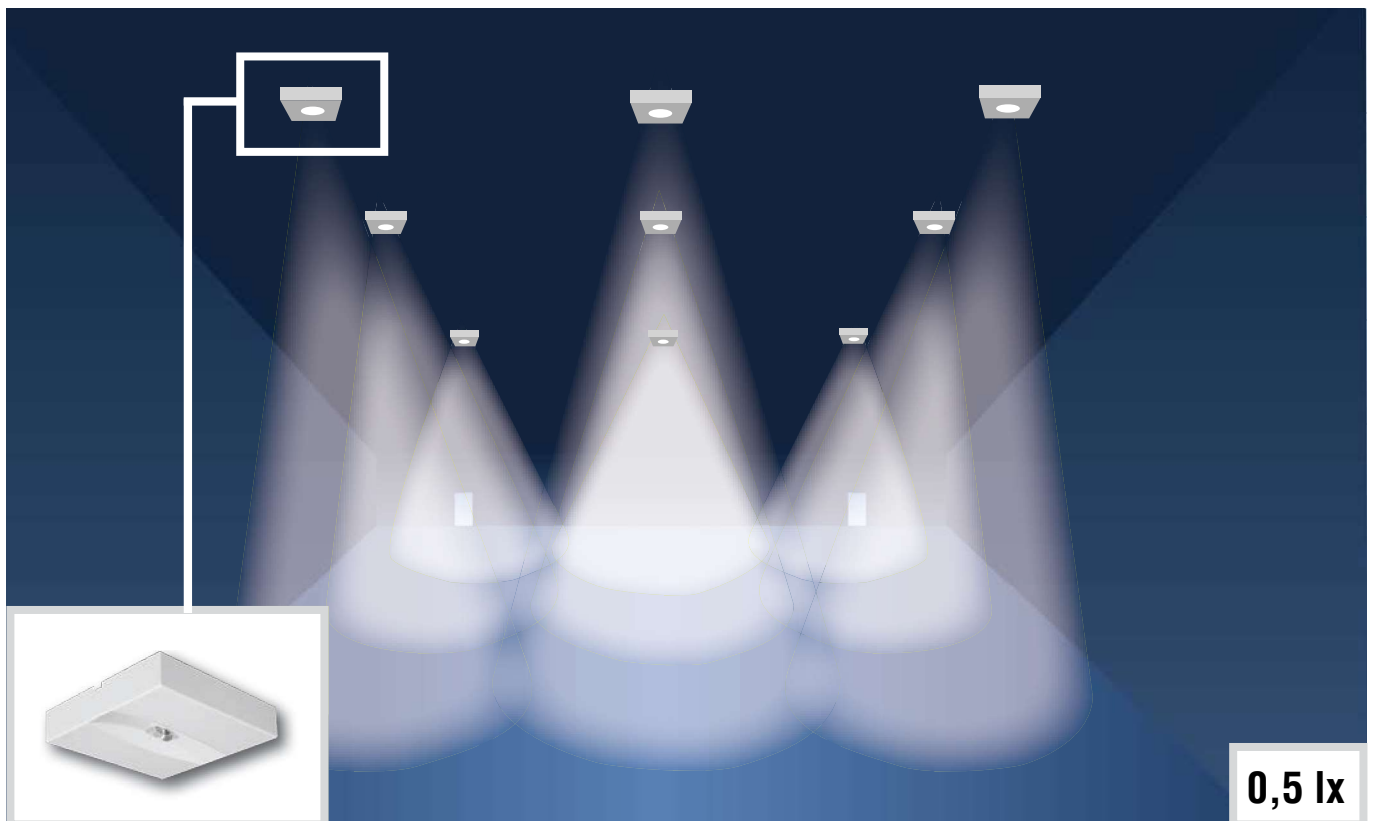
zur Kennzeichnung von Rettungswegen und Notausgängen

**SICHERHEITSLAUCHTEN**

zur Beleuchtung von Rettungswegen

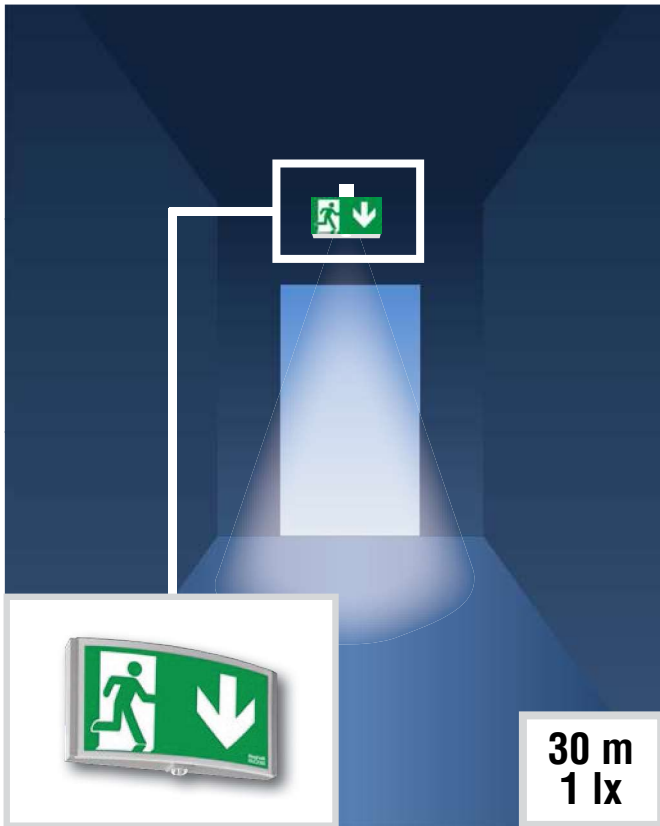
**SICHERHEITSLAUCHTEN**

zur Beleuchtung von Flächen



## KOMBINIERTE LEUCHTEN

Kombinierte Rettungszeichen- und Sicherheitsleuchten zur Kennzeichnung und Beleuchtung



**Kombination** von Rettungszeichen- und Sicherheitsleuchte in einer Leuchte

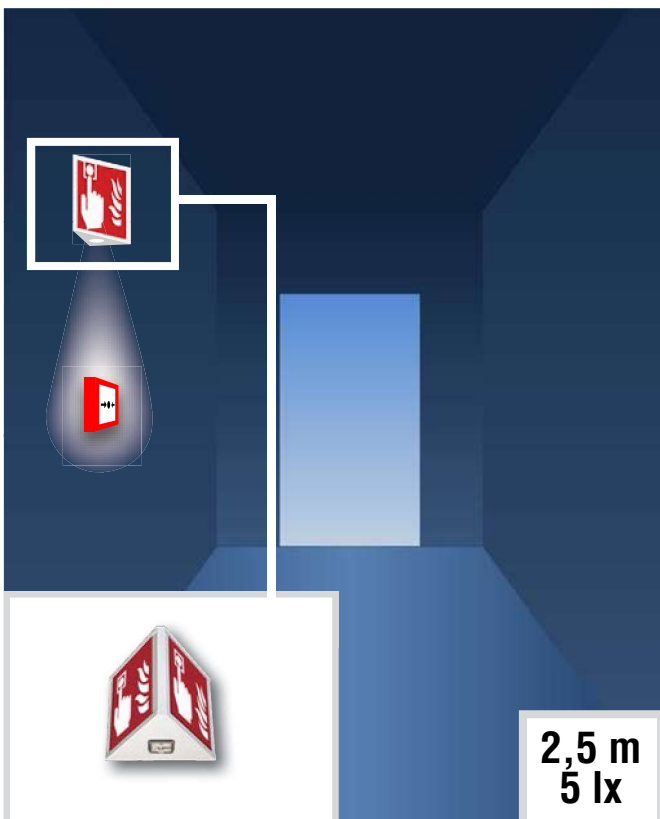
Ideal für **Kennzeichnung und Beleuchtung von Notausgängen und Richtungsänderungen**

Auch für **Kennzeichnung und Beleuchtung von Sicherheitseinrichtungen**

**Separate Schaltung** beider Leuchten

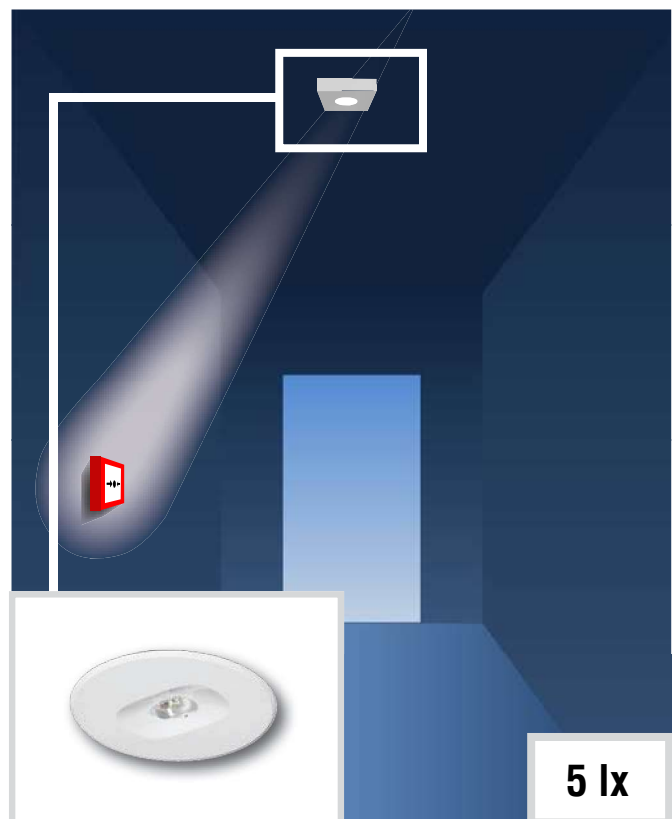
## KOMBINIERTE LEUCHTEN

Kombinierte Sicherheitszeichen- und Sicherheitsleuchten zur Beleuchtung von Sicherheitseinrichtungen



## SICHERHEITSLAUCHTEN

zur Beleuchtung von Sicherheitseinrichtungen





LEUCHTEN FÜR INNOVATIVE  
DEZENTRALE & ZENTRALE VERSORGUNG  
SICURO24 & SICURO230

**INTEGRIERTE STEUEREINRICHTUNG**  
FÜR STATISCHE & DYNAMISCHE SCHALTUNG

**INTEGRIERTE PRÜFEINRICHTUNG**  
FÜR AUTOMATISCHE PRÜFUNGEN





RETTUNGSZEICHENLEUCHTEN  
SICHERHEITSLAUCHTEN  
KOMBINIERTE RETTUNGSZEICHEN- UND SICHERHEITSLAUCHTEN  
KOMBINIERTE SICHERHEITSLAUCHTEN- UND SICHERHEITSLAUCHTEN  
FÜR  
DEZENTRALE UND ZENTRALE VERSORGUNG

## FUNKTIONEN



Einzelüberwachung



Programmierbare Betriebsarten



Kombinierte Betriebsarten



Automatische Adressierung bei Sicuro24



Manuelle und automatische Adressierung bei Sicuro230



## VORTEILE

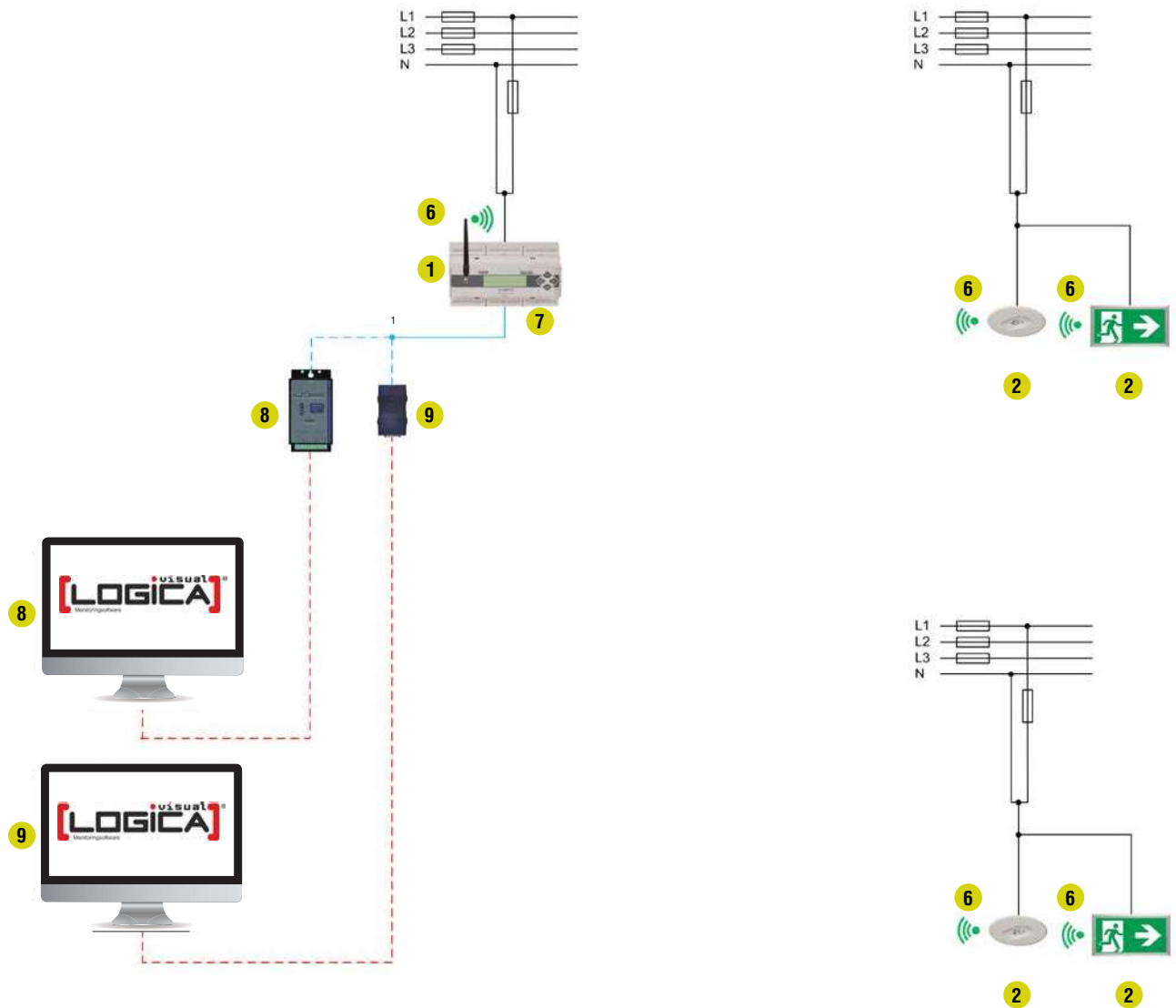
**Brandabschnitts- oder gebäudebezogene Versorgung**

**Gefahrenabhängige Steuerung** der Rettungswegekennzeichnung

**Gefahrenabhängige Steuerung** der Rettungswegebeleuchtung

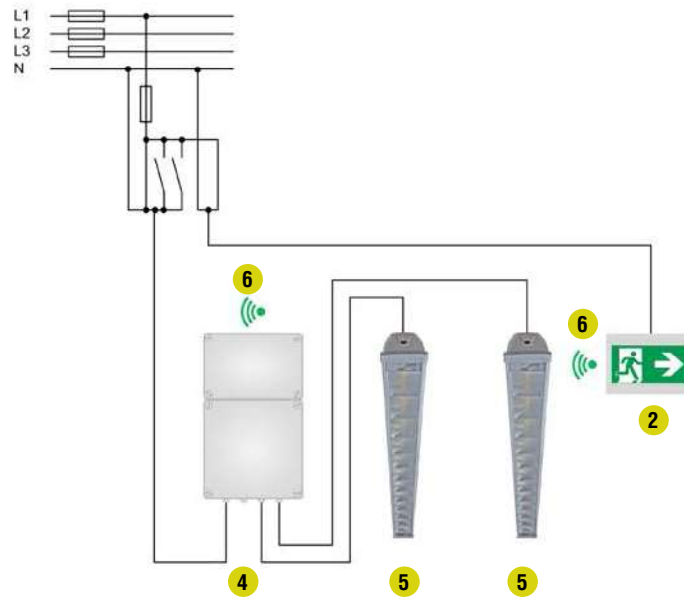
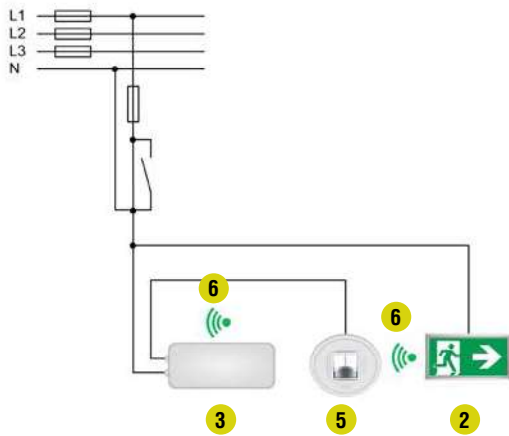
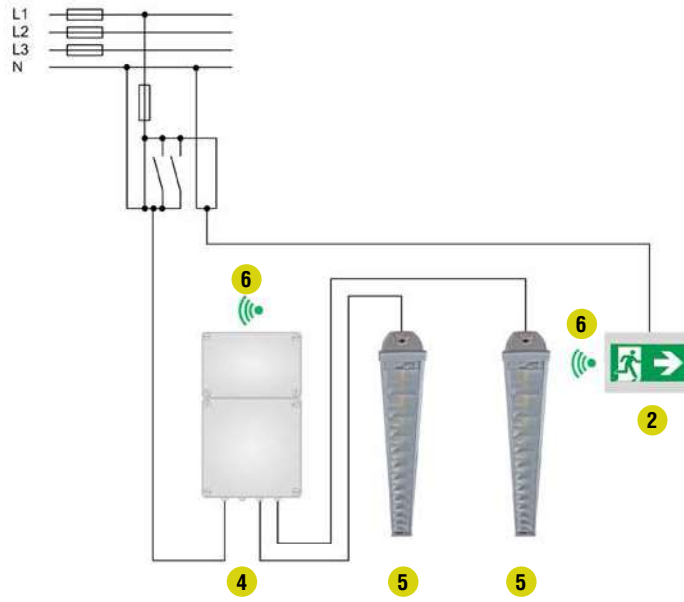
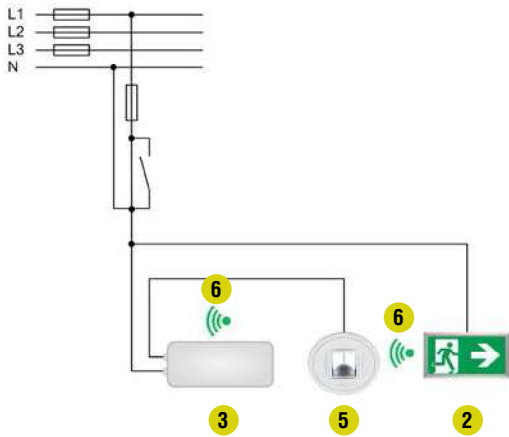
Wahlweise **automatische** oder **manuelle** Adressierung

**Automatische Adressierung** zur Vermeidung von Adressierungsfehlern



- 1 Prüfeinrichtung **Logica FM**
- 2 **Rettszeichen- und Sicherheitsleuchten** mit Logica FM-Interface
- 3 **Versorgungsmodul** mit Logica FM-Interface
- 4 **Versorgungsgerät** mit Logica FM-Interface
- 5 **Kombinierte Allgemeinbeleuchtungs- und Sicherheitsleuchte**

<sup>1</sup> Nur ein Interface pro Prüfeinrichtung möglich.



**6** Logica FM-Interface für max. 320 Leuchten, Module und Geräte (Funkbus: ZigBee®)

**7** RS485-Bus für USB- und Ethernet-Interface

**8** USB-Interface für Rechner mit Software Logica Visual

**9** Ethernet-Interface für Rechner mit Software Logica Visual

Distanz zwischen Interface und Interface: ca. 25 m



## PRÜFEINRICHTUNG LOGICA FM

Automatische Prüfeinrichtung nach DIN EN 62034 zur Überwachung und Steuerung von Rettungszeichenleuchten, Sicherheitsleuchten, Versorgungsmodulen und Versorgungsgeräten mit Einzelbatterie-Versorgung und integriertem Logica FM-Interface.

Kommunikation zwischen Prüfeinrichtung und max. 320 Rettungszeichenleuchten, Sicherheitsleuchten, Versorgungsmodulen und Versorgungsgeräten mit Logica FM-Interface per Funk-Bus nach dem ZigBee®-Standard. Alle Logica FM-Interfaces mit integriertem Repeater.

Automatische Adressierung der Rettungszeichenleuchten, Sicherheitsleuchten, Versorgungsmodule und Versorgungsgeräte.

### PROGRAMMIERUNG

- Prüfungsparameter (Datum, Zeit, Dauer, Zyklus) pro Anlage
- Freie Zuordnung der Rettungszeichenleuchten, Sicherheitsleuchten, Versorgungsmodule und Versorgungsgeräte zu den Überwachungs- und Steuerungsgruppen

### SCHNITTSTELLEN

RS485-Schnittstelle zum Anschluss von

- USB-Interface
- Ethernet-Interface

RS232-Schnittstelle zum Anschluss von

- Drucker oder Modbus

### BEDIENUNG

Bedienung an der automatischen Prüfeinrichtung oder von einem Rechner mit der Software Logica Visual (Option) über USB-Interface, Ethernet-Interface oder GSM-Modul (Optionen).

**Eingabe:** 4 Tasten

**Ausgabe:** 1 Display (2 x 16 Zeichen)

### TECHNISCHE DATEN

<b>Montage:</b>	Profilschiene
<b>Gehäuse:</b>	Polycarbonat
<b>Schutzart:</b>	IP20
<b>Schutzklasse:</b>	II
<b>Maße (H x B x T):</b>	90 x 160 x 75 mm



### FUNKTIONEN

#### ÜBERWACHUNG

- Automatische Durchführung von Funktions- und Betriebsdauerprüfungen, zeitgleich oder zeitversetzt für Überwachungsgruppen
- Manuelle Durchführung von Funktions- und Betriebsdauerprüfungen pro Rettungszeichenleuchte, Sicherheitsleuchte, Versorgungsmodul und Versorgungsgerät oder Überwachungsgruppe

#### STEUERUNG

- Manuelle Schaltung (Ein / Aus) im Netzbetrieb (DS) pro Rettungszeichenleuchte, Sicherheitsleuchte, Versorgungsmodul und Versorgungsgerät oder Überwachungsgruppe
- Manuelle Dimmung im Netzbetrieb (DS) pro Rettungszeichen- und Sicherheitsleuchte

#### MELDUNG/SPEICHERUNG

- Störungen (Lampe / Batterie / Ladung / Kommunikationsstörung) pro Rettungszeichenleuchte, Sicherheitsleuchte, Versorgungsmodul und Versorgungsgerät
- Ergebnisse der Funktions- und Betriebsdauerprüfungen pro Rettungszeichenleuchte, Sicherheitsleuchte, Versorgungsmodul und Versorgungsgerät

#### EIN- UND AUSGABEN

Freie Ein- und Ausgabe von Überwachungs- und Steuerungsparametern und Anlagedaten

- Betriebsdauer 1 h, 3 h oder 8 h pro Rettungszeichenleuchte und Sicherheitsleuchte bzw. 1 h oder 3 h pro Versorgungsmodul und Versorgungsgerät
- Betriebsart (Dauer- oder Bereitschaftsschaltung) pro Rettungszeichenleuchte, Sicherheitsleuchte, Versorgungsmodul und Versorgungsgerät
- Sicherheitsleuchte, Versorgungsmodul und Versorgungsgerät



## LOGICA FM FÜR VERTEILEREINBAU

<b>Gehäuse:</b>	Polycarbonat, grau (RAL 7035)
<b>Maße (H x B x T):</b>	90 x 160 x 75 mm
<b>Teilungseinheiten:</b>	9 TE
<b>Schutzart:</b>	IP20
<b>Schutzklasse:</b>	II
<b>Montage:</b>	Profilschiene
<b>Netzversorgung:</b>	198 V–254 V / 50 Hz
<b>Umgebungstemperatur:</b>	0 °C bis 40 °C

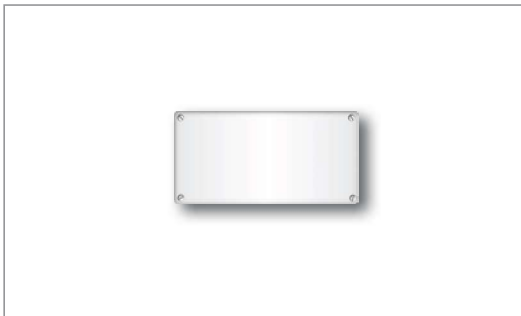
Bestellnummer	Beschreibung
16303	Version für Verteilereinbau ohne Sammelstörungsmodul



## LOGICA FM FÜR WANDANBAU mit Sammelstörungs-Meldemodul

<b>Gehäuse:</b>	Polystyrol, grau (RAL 7035)
<b>Maße (H x B x T):</b>	458 x 295 x 130 mm
<b>Schutzart:</b>	IP65
<b>Schutzklasse:</b>	II
<b>Montage:</b>	Wandanbau
<b>Netzversorgung:</b>	198 V–254 V / 50 Hz
<b>Umgebungstemperatur:</b>	0 °C bis 40 °C

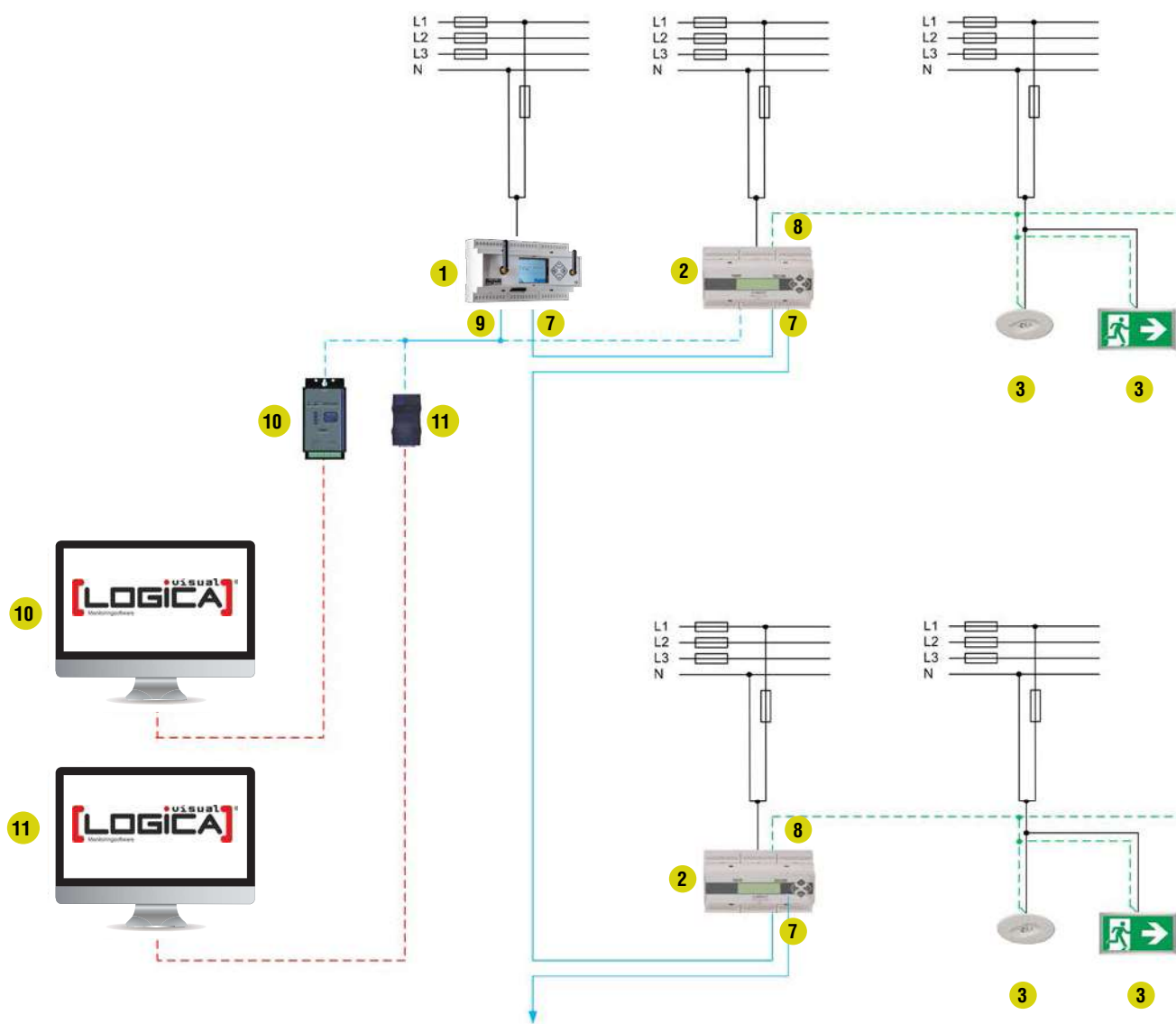
Bestellnummer	Beschreibung
16303-B	1 x LogicaFM + 1 x Sammelstörungsmodul



## FM-REPEATER Modul zur Verstärkung des Funk-Signals

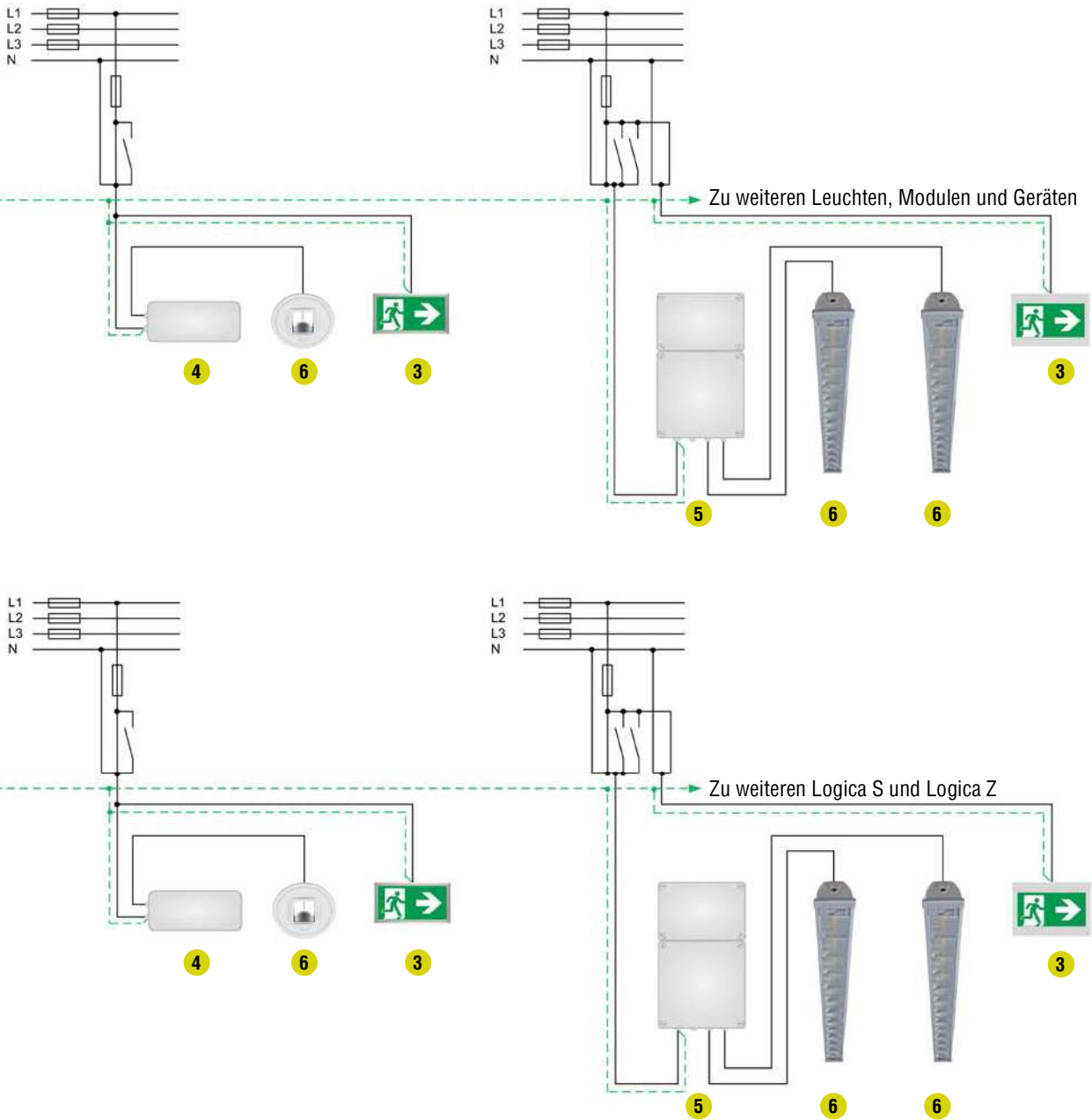
<b>Gehäuse:</b>	Polycarbonat, grau (RAL 7035)
<b>Maße (H x B x T):</b>	80 x 160 x 60 mm
<b>Schutzart:</b>	IP65
<b>Schutzklasse:</b>	II
<b>Montage:</b>	Wandanbau oder Deckenanbau
<b>Netzversorgung:</b>	198 V–254 V / 50 Hz
<b>Umgebungstemperatur:</b>	0 °C bis 40 °C

Bestellnummer	Beschreibung
16321	FM-Repeater



- 1 Prüfeinrichtung **Logica Z**
- 2 Prüfeinrichtung **Logica S**
- 3 **Retlungszeichen- und Sicherheitsleuchten** mit Logica-Interface
- 4 **Versorgungsmodul** mit Logica-Interface
- 5 **Versorgungsgerät** mit Logica-Interface
- 6 **Kombinierte Allgemein- und Sicherheitsleuchte**
- 7 **RS485-Interface** für max. 31 Logica S

Leitungsbus: min. 2 x 2 x 0,28 mm<sup>2</sup>, abgeschirmt  
 Länge: max. 1.000 m  
 Typologie: seriell



**8 Logica-Interface** für max. 64 Leuchten, Module und Geräte

Leitungsbus: 2 x 0,5 mm<sup>2</sup>, Länge max. 150 m  
 2 x 1,0 mm<sup>2</sup>, Länge max. 300 m  
 2 x 1,5 mm<sup>2</sup>, Länge max. 500 m

Typologie: seriell oder parallel

**9 RS485-Interface** für USB- u. Ethernet-Interface

**10 USB-Interface** für Rechner mit Software Logica Visual

**11 Ethernet-Interface** für Rechner mit Software Logica Visual



## PRÜFEINRICHTUNG LOGICA S UND LOGICA Z

Automatische Prüfeinrichtung nach DIN EN 62034 zur Überwachung und Steuerung von Rettungszeichenleuchten, Sicherheitsleuchten, Versorgungsmodulen und Versorgungsgeräten mit Einzelbatterie-Versorgung und Logica-Interface.

Kommunikation zwischen Prüfeinrichtung Logica S und max. 64 Rettungszeichenleuchten, Sicherheitsleuchten, Versorgungsmodulen und Versorgungsgeräten mit Logica-Interface per Leitungs-Bus nach dem DALI-Standard.

Kommunikation zwischen der Prüfeinrichtung Logica Z und max. 31 Prüfeinrichtungen Logica S per Leitungs-Bus über RS485-Schnittstelle.

Automatische Adressierung der Rettungszeichenleuchten, Sicherheitsleuchten, Versorgungsmodule und Versorgungsgeräte.

### PROGRAMMIERUNG

- Prüfungsparameter (Datum, Zeit, Dauer, Zyklus) pro Anlage
- Freie Zuordnung der Rettungszeichenleuchten, Sicherheitsleuchten, Versorgungsmodule und Versorgungsgeräte zu den Überwachungs- und Steuerungsgruppen

### SCHNITTSTELLEN

RS485-Schnittstelle (Logica S und Logica Z) zum Anschluss von

- USB-Interface
- Ethernet-Interface

RS232-Schnittstelle (Logica Z) zum Anschluss von

- Drucker oder Modbus

### BEDIENUNG

Bedienung an der automatischen Prüfeinrichtung oder von einem Rechner mit der Software Logica Visual (Option) über USB-Interface, Ethernet-Interface oder GSM-Modul. (Optionen)

**Eingabe:** 4 Tasten

**Ausgabe:** 1 Display (2 x 16 Zeichen)

### TECHNISCHE DATEN

<b>Montage:</b>	Profilschiene
<b>Gehäuse:</b>	Polycarbonat
<b>Schutzart:</b>	IP20
<b>Schutzklasse:</b>	II
<b>Maße (HxBxT):</b>	90 x 160 x 75 mm



### FUNKTIONEN

#### ÜBERWACHUNG

- Automatische Durchführung von Funktions- und Betriebsdauerprüfungen, zeitgleich oder zeitversetzt für die Überwachungsgruppen
- Manuelle Durchführung von Funktions- und Betriebsdauerprüfungen pro Rettungszeichenleuchte, Sicherheitsleuchte, Versorgungsmodul und Versorgungsgerät oder Überwachungsgruppe

#### STEUERUNG

- Manuelle Schaltung (Ein / Aus) im Netzbetrieb (DS) pro Rettungszeichenleuchte, Sicherheitsleuchte, Versorgungsmodul und Versorgungsgerät oder Überwachungsgruppe
- Manuelle Dimmung im Netzbetrieb (DS) pro Rettungszeichen- und Sicherheitsleuchte

#### MELDUNG (LOGICA S UND LOGICA Z) / SPEICHERUNG (LOGICA Z)

- Störungen (Lampe / Batterie / Ladung / Kommunikationsstörung) pro Rettungszeichenleuchte, Sicherheitsleuchte, Versorgungsmodul und Versorgungsgerät
- Ergebnisse der Funktions- und Betriebsdauerprüfungen pro Rettungszeichenleuchte, Sicherheitsleuchte, Versorgungsmodul und Versorgungsgerät

#### EIN- UND AUSGABEN

Freie Ein- und Ausgabe von Überwachungs- / Steuerungsparametern und Anlagendaten:

- Betriebsdauer 1 h, 3 h oder 8 h pro Rettungszeichenleuchte und Sicherheitsleuchte bzw. 1 h oder 3 h pro Versorgungsmodul und Versorgungsgerät
- Betriebsart (Dauer- oder Bereitschaftsschaltung) pro Rettungszeichenleuchte, Sicherheitsleuchte, Versorgungsmodul und Versorgungsgerät





## LOGICA S UND LOGICA Z FÜR VERTEILEREINBAU

**Gehäuse:** Polycarbonat, grau (RAL 7035)  
**Maße (H x B x T):** 90 x 160 x 75 mm  
**Teilungseinheiten:** 9 TE  
**Schutzart:** IP20  
**Schutzklasse:** II  
**Montage:** Profilschiene  
**Netzversorgung:** 198 V–254 V / 50 Hz  
**Umgebungstemperatur:** 0 °C bis 40 °C

Bestellnummer	Beschreibung
16300	Logica S
16305	Logica Z



## LOGICA S FÜR WANDANBAU

**Gehäuse:** Polystyrol, grau (RAL 7035)  
**Maße (H x B x T):** 458 x 295 x 130 mm  
**Schutzart:** IP65  
**Schutzklasse:** II  
**Montage:** Wandanbau  
**Netzversorgung:** 198 V–254 V / 50 Hz  
**Umgebungstemperatur:** 0 °C bis 40 °C

Bestellnummer	Beschreibung
16300-B	Logica S



## LOGICA Z FÜR WANDANBAU mit Sammelstörungs-Meldemodul

**Gehäuse:** Polystyrol, grau (RAL 7035)  
**Maße (H x B x T):** 458 x 295 x 130 mm  
**Schutzart:** IP65  
**Schutzklasse:** II  
**Montage:** Wandanbau  
**Netzversorgung:** 198 V–254 V / 50 Hz  
**Umgebungstemperatur:** 0 °C bis 40 °C

Bestellnummer	Beschreibung
16305-B	1 x Logica Z + 1 x Sammelstörungsmodul



## LOGICA S + Z FÜR WANDANBAU mit Sammelstörungs-Meldemodul

**Gehäuse:** Polystyrol, grau (RAL 7035)  
**Maße (H x B x T):** 583 x 295 x 130 mm  
**Schutzart:** IP65  
**Schutzklasse:** II  
**Montage:** Wandanbau  
**Netzversorgung:** 198 V–254 V / 50 Hz  
**Umgebungstemperatur:** 0 °C bis 40 °C

Bestellnummer	Beschreibung
F90300	1 x Logica S + 1 x Logica Z + 1 x Sammelstörungsmodul



## SAMMELSTÖRUNGS-MELDEMODUL

Modul zur externen Weitergabe einer Sammelstörung.

<b>Meldeausgang:</b>	Wechsler, potentialfrei (250 V / 5 A)
<b>Gehäuse:</b>	Polycarbonat, grau (RAL 7035)
<b>Maße (H x B x T):</b>	95 x 48 x 42 mm
<b>Schutzart:</b>	IP20
<b>Schutzklasse:</b>	II
<b>Montage:</b>	Profilschiene
<b>Umgebungstemperatur:</b>	0 °C bis 40 °C

Bestellnummer	Beschreibung
G31305	Sammelstörungs-Meldemodul



## RS485-RS232 ETHERNET-INTERFACE

Modul zum indirekten Anschluss der Smart Lighting-Control an einen Computer mit der Software SD-Manager über ein Netzwerk mit wahlweise 10 Mbit/s (10BaseT) oder 100 Mbit/s (100BaseT).

<b>Lieferumfang:</b>	1 x Netzadapter, 1 x Montageadapter für Profilschiene, 1 x Montageadapter für Montageplatte, 1 x Adapterstecker (DE-9 <=> Steck-Klemmen)
<b>Gehäuse:</b>	Kunststoff
<b>Maße (H x B x T):</b>	90 x 48 x 25 mm
<b>Schutzart:</b>	IP20
<b>Schutzklasse:</b>	III
<b>Montage:</b>	Profilschiene oder Montageplatte

Bestellnummer	Beschreibung
17223	RS485-RS232 / Ethernet-Interface



## RS485 / USB-INTERFACE

Modul zur Kommunikation zwischen Logica FM, Logica S oder Logica Z und einem Rechner mit der Software Logica-Visual über USB.

<b>Gehäuse:</b>	Metall
<b>Maße (H x B x T):</b>	151 x 75 x 26 mm
<b>Schutzart:</b>	IP20
<b>Schutzklasse:</b>	III
<b>Montage:</b>	Profilschiene

Bestellnummer	Beschreibung
16319	RS485-USB-Interface

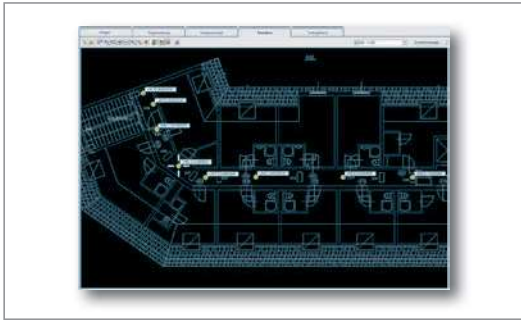


## DRUCKER

Drucker zum Anschluss an die automatischen Prüfeinrichtungen Logica FM oder Logica Z. Ausdruck von Störungsmeldungen und Prüfungsergebnissen.

<b>Papierart:</b>	Thermopapier
<b>Gehäuse:</b>	Kunststoff, schwarz
<b>Maße (H x B x T):</b>	85 x 53 x 85 mm
<b>Schutzart:</b>	IP20
<b>Schutzklasse:</b>	I
<b>Montage:</b>	Profilschiene

Bestellnummer	Beschreibung
16302	Drucker



Bestellnummer	Beschreibung
12139	Logica Visual

## LOGICA VISUAL Überwachungs- und Steuerungssoftware

Software zur zentralen Überwachung und Steuerung von komplexen Sicherheitsbeleuchtungen mit Einzelbatterieversorgung, Dezentraler oder Zentraler Versorgung.

### PROGRAMMIERUNG

Version für Windows XP (32 / 64 Bit), Windows VISTA (32 / 64 Bit), Windows 7 (32 / 64 Bit) und Windows 8 (32 / 64 Bit), Windows 10 (32 / 64 Bit)

- Import von Grundrissplänen als DXF/DWG-Datei
- Textliche und grafische Zuordnung aller Anlagen, Kreise und Leuchten bzw. Leuchten, Versorgungsgeräte und Versorgungsmodule
- Anlagenparameter pro Anlage
- Prüfungsparameter pro Anlage
- Betriebsart pro Kreis oder Leuchte (Dezentrale und Zentrale Versorgung)
- Schaltung pro Kreis oder Leuchte (Dezentraler und Zentraler Versorgung) bzw. pro Rettungszeichenleuchte, Sicherheitsleuchte, Versorgungsmodul und Versorgungsgerät (Einzelbatterie-Versorgung)
- Prüfungsparameter (Datum, Zeit, Dauer, Zyklus) pro Anlage
- Freie Zuordnung der Rettungszeichenleuchten, Sicherheitsleuchten, Versorgungsmodule und Versorgungsgeräte zu den Steuerungsgruppen (Einzelbatterie-Versorgung)
- Freie Zuordnung der Kreise und Leuchten zu Überwachungs- und Steuerungsmodulen pro Anlage (Dezentrale und Zentrale Versorgung)
- 2 programmierbare Zeitsteuerungsszenen mit 7 x 5 Schaltbefehlen (Dauerschaltung) pro Anlage (Zentrale Versorgung)
- 3 programmierbare Zeitsteuerungsszenen mit 7 x 5 Schaltbefehlen (Dauerschaltung) pro Anlage (Dezentrale Versorgung)

### FUNKTIONEN

#### ÜBERWACHUNG

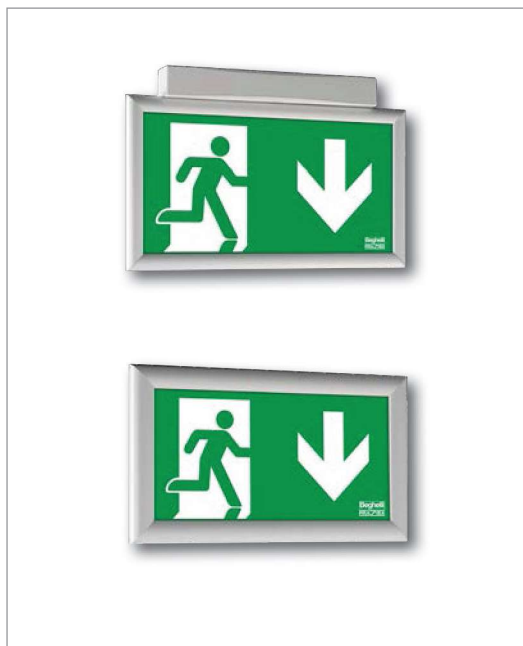
- Automatische oder manuelle Durchführung einer Funktionsprüfung
- Automatische oder manuelle Durchführung einer Betriebsdauerprüfung

#### STEUERUNG

- Manuelle Schaltung (Ein / Aus) im Netzbetrieb (DS) pro Rettungszeichenleuchte, Sicherheitsleuchte, Versorgungsmodul und Versorgungsgerät oder Steuerungsgruppe (Einzelbatterie-Versorgung)
- Manuelle Dimmung (von 7,5 bis 100%) im Netzbetrieb pro Rettungszeichenleuchte, Sicherheitsleuchte oder Steuerungsgruppe (Einzelbatterieversorgung)
- Manuelle Schaltung (Ein / Aus) der Dauerschaltung im Netzbetrieb pro Anlage (Dezentrale und Zentrale Versorgung)

#### MELDUNG

- Aktueller Status im Online-Modus (Betriebsbereitschaft / Betriebsart / Störungen / Prüfungen) in grafischem und numerischem Format pro Leuchte (Dezentraler Versorgung und Zentraler Versorgung) bzw. pro Rettungszeichenleuchte, Sicherheitsleuchte, Versorgungsmodul und Versorgungsgerät (Einzelbatterie-Versorgung)
- Störungen im Online-Modus (Lampe / Kommunikationsstörung) pro Leuchte (Zentrale und Dezentrale Versorgung) und (Lampe / Batterie / Ladung / Kommunikationsstörung) pro Rettungszeichenleuchte, Sicherheitsleuchte, Versorgungsmodul und Versorgungsgerät (Einzelbatterieversorgung)
- Prüfungen der letzten 2 Jahre pro Anlage (Dezentrale Versorgung, Zentrale Versorgung und Einzelbatterieversorgung)



## PLURALUCE

**Gehäuse im Flat-Design aus Stahlblech oder Polycarbonat und Frame-Display mit Rahmen aus Aluminium und integriertem Light-Guide-Panel aus opalem Kunststoff.** Homogene Lichtverteilung zur Realisierung einer optimalen Beleuchtung des Rettungszeichens. 1- oder 2-seitige Rettungswegkennzeichnung durch wechselbare Folien.

Versionen für Wand- und Deckenanbau oder Ausleger und mit Zubehör für Wandeinbau, Deckeneinbau oder Pendel

Version Sicuro24 auch für Einbau in Brandschutzwänden/  
Brandschutzdecken der Feuerwiderstandsklasse F30 oder F90

### MONTAGEARTEN



### MONTAGEARTEN MIT ZUBEHÖR



### TECHNISCHE DATEN

<b>Gehäuse:</b>	Stahlblech, grau (RAL 7035) (Wand) Polycarbonat, grau (RAL 7035) (Decke, Pendel, Ausleger)
<b>Rahmen:</b>	Aluminium, eloxiert
<b>Scheibe:</b>	Light-Guide-Panel
<b>Folie:</b>	PMMA, bedruckt
<b>Schutzart:</b>	IP40 (Wand), IP41 (Decke, Pendel, Ausleger)

**Lebensdauer L<sub>80</sub>B<sub>50</sub>:** 50.000 h

**Farbstabilität:** 3 SDCM



### EINZELBATTERIE

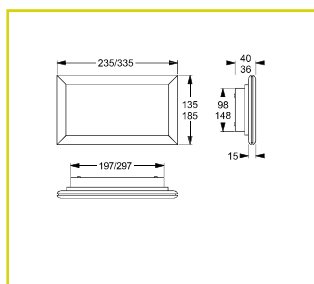
<b>Netzversorgung:</b> 198 V–254 V/50 Hz	<b>Umgebungstemperatur:</b> Classic: 0 °C bis +40 °C
<b>Schaltung:</b> Dauer oder Bereitschaft	<b>Schutzklasse:</b> I

### DEZENTRALE VERSORGUNG

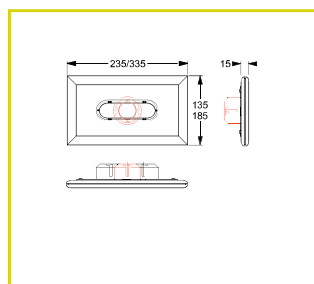
<b>Netzversorgung:</b> 24 V +/- 20% DC	<b>Umgebungstemperatur:</b> -20 °C bis +40 °C
<b>Batterieverorgung:</b> 24 V +/- 20% DC	<b>Schutzklasse:</b> III

### ZENTRALE VERSORGUNG

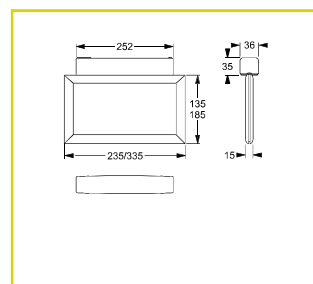
<b>Netzversorgung:</b> 198 V–254 V/50 Hz	<b>Umgebungstemperatur:</b> -20 °C bis +40 °C
<b>Batterieverorgung:</b> 176 V–276 V	<b>Schutzklasse:</b> I



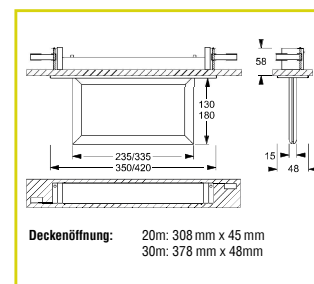
Wandanbau



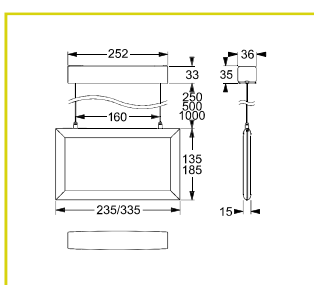
Wandeinbau in Gerätedose



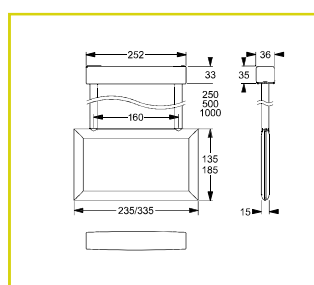
Deckenanbau



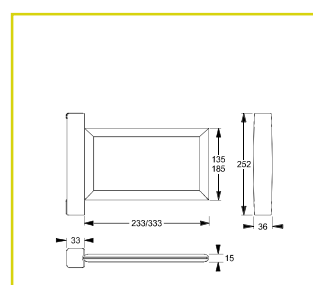
Deckeneinbau



Seilpendel



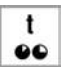


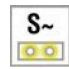


Rohrpendel



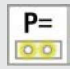


Ausleger




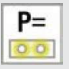
## CLASSIC EINZELBATTERIEVERSORGUNG

Autotest Bestellnummer	Logica Bestellnummer	Logica FM Bestellnummer				 Autotest	 Logica	
Wandanbau / -einbau (1-seitige Rettungswegkennzeichnung) <sup>1</sup>								
<b>16707</b>	<b>16709</b>	<b>16711</b>	20 m	16	1 h / 3 h	NiCd 7,2V / 0,75 Ah	NiMh 7,2V / 1,2 Ah	6 VA
<b>16706</b>	<b>16708</b>	<b>16710</b>	30 m	24	1 h / 3 h	NiCd 7,2V / 0,75 Ah	NiMh 7,2V / 1,2 Ah	7 VA
Deckenanbau / -einbau, Ausleger, Pendel (2-seitige Rettungswegkennzeichnung) <sup>2</sup>								
<b>16701</b>	<b>16703</b>	<b>16705</b>	20 m	32	1 h / 3 h	NiMh 7,2V / 0,6 Ah	NiMh 7,2V / 0,6 Ah	8 VA
<b>16700</b>	<b>16702</b>	<b>16704</b>	30 m	48	1 h / 3 h	NiMh 7,2V / 0,6 Ah	NiMh 7,2V / 0,6 Ah	10 VA

## DEZENTRALE VERSORUNG

Sicuro24 Bestellnummer			
Wandanbau / -einbau (1-seitige Rettungswegkennzeichnung) <sup>1</sup>			
<b>32035</b>	20 m	16	1,7 W <sup>3</sup>
<b>32034</b>	30 m	24	2,2 W <sup>3</sup>
Deckenanbau / -einbau, Ausleger, Pendel (2-seitige Rettungswegkennzeichnung) <sup>2</sup>			
<b>32033</b>	20 m	32	2,9 W
<b>32032</b>	30 m	48	4,3 W

## ZENTRALE VERSORUNG



Sicuro230 Bestellnummer				
Wandanbau / -einbau (1-seitige Rettungswegkennzeichnung) <sup>1</sup>				
<b>31035</b>	20 m	16	4,8 VA / 1,8 W	
<b>31034</b>	30 m	24	5,8 VA / 2,5 W	
Deckenanbau / -einbau, Ausleger, Pendel (2-seitige Rettungswegkennzeichnung) <sup>2</sup>				
<b>31033</b>	20 m	32	7,4 VA / 3,5 W	
<b>31032</b>	30 m	48	9,4 VA / 4,7 W	

<sup>1</sup> Für Wand- oder Deckeneinbaumontage ist die erforderlichen Einzel- oder Doppel-Gerätedose nach DIN 49073, z. B. Fabrikat Kaiser-Elektro, Artikel-Nr. 9062-02, 1056-04 bzw. 1556-04 (Massivwand) oder 1656-02, 9063-01 bzw. 9064-01 (Hohlwand), nicht im Lieferumfang enthalten. Bitte bauseitig bestellen.








<sup>2</sup> Für Deckeneinbau- und Pendelmontage zusätzlich erforderliches Zubehör bitte separat bestellen

<sup>3</sup> Für Wand-/ Deckeneinbau oder -anbau in oder an Brandschutzwänden oder -decken mit der Feuerwiderstandsklasse F30 oder F90 nach DIN 4102-4 ist die erforderliche vom DIBt bauaufsichtlich zugelassene Gerätedose, z. B. Fabrikat Kaiser-Elektro, Artikel-Nr. 9463-01, 9463-02, 9464-01, 9464-02 bzw. 1564-01 (Wand) oder 9463-50 bzw. 9464-50 (Decke), nicht im Lieferumfang enthalten. Bitte bauseitig bestellen.

### Im Lieferumfang enthalten

Bestell-Nr.	Beschreibung
<b>EW 20 m</b> <b>EW 30 m</b>	
<b>16770</b> <b>16779</b>	Rettungszeichenfolienset 1-seitige Kennzeichnung 
<b>16771</b> <b>16780</b>	Rettungszeichenfolienset 2-seitige Kennzeichnung 

### Rettungszeichen-Zubehör bitte separat bestellen

Bestell-Nr.	Beschreibung
<b>EW 20 m</b> <b>EW 30 m</b>	
<b>16772</b> <b>16781</b>	Rettungszeichenfolie 
<b>16773</b> <b>16782</b>	Rettungszeichenfolie 
<b>16774</b> <b>16783</b>	Rettungszeichenfolie 
<b>16775</b> <b>16784</b>	Rettungszeichenfolie 
<b>16776</b> <b>16785</b>	Rettungszeichenfolie 
<b>16777</b> <b>16786</b>	Rettungszeichenfolie 
<b>16778</b> <b>16787</b>	Rettungszeichenfolie 

### Zubehör bitte separat bestellen

Bestell-Nr.	Beschreibung
<b>EW 20m</b> <b>EW 30 m</b>	
<b>19384</b> <b>19386</b>	Deckeneinbauset
<b>19380</b> <b>19380</b>	Rohrpendel, rund, 250 mm
<b>19381</b> <b>19381</b>	Rohrpendel, rund, 500 mm
<b>19382</b> <b>19382</b>	Rohrpendel, rund, 2.000 mm
<b>19383</b> <b>19383</b>	Seilpendel 2.000 mm
<b>19385</b> <b>19387</b>	Betoneingießgehäuse



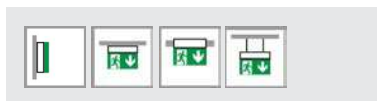
## PLEXI LED

**Gehäuse im Flat-Design aus Stahlblech und rahmenloses Display mit integriertem Light-Guide-Panel aus klarem Kunststoff.**

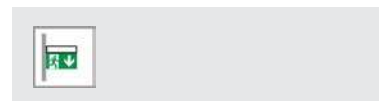
Homogene Lichtverteilung zur Realisierung einer optimalen Beleuchtung des Rettungszeichens. 1- oder 2-seitige Rettungswegkennzeichnung durch wechselbare Folien.

Versionen für Wandanbau, Deckenanbau, Deckeneinbau oder Seilpendel und mit Zubehör für Ausleger

### MONTAGEARTEN



### MONTAGEARTEN MIT ZUBEHÖR



### TECHNISCHE DATEN

**Gehäuse:** Edelstahlblech, weiß (RAL 9003)  
**Scheibe:** Light-Guide-Panel  
**Folie:** PMMA, bedruckt

**Lebensdauer  $L_{80B_{50}}$ :** 50.000 h  
**Farbstabilität:** 3 SDCM



### EINZELBATTERIE

**Netzversorgung:** 198 V–254 V/50 Hz  
**Schaltung:** Dauer oder Bereitschaft

**Umgebungstemperatur:** LTO: -20 °C bis +50 °C  
 Classic: 0 °C bis +40 °C  
**Schutzklasse:** I

### DEZENTRALE VERSORUNG

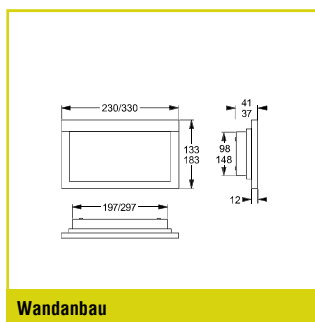
**Batterieversorgung:** 24 V +/- 20% DC  
**Netzversorgung:** 24 V +/- 20% DC

**Umgebungstemperatur:** -20 °C bis +40 °C  
**Schutzklasse:** III

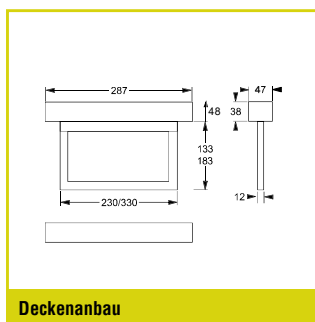
### ZENTRALE VERSORUNG

**Batterieversorgung:** 176 V–276 V  
**Netzversorgung:** 198 V–254 V/50 Hz

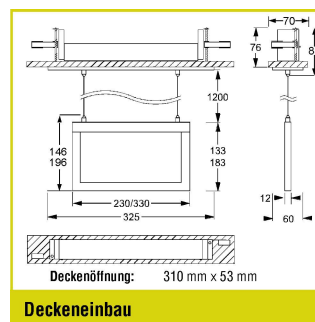
**Umgebungstemperatur:** -20 °C bis +40 °C  
**Schutzklasse:** I



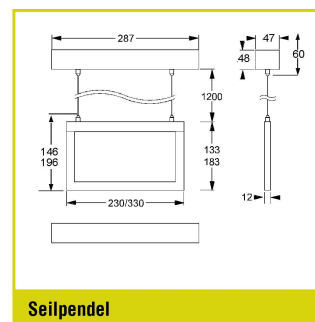
Wandanbau



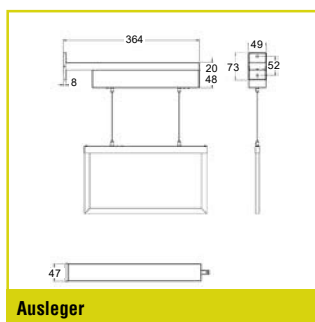
Deckenanbau



Deckeneinbau



Seilpendel



Ausleger



## EINZELBATTERIEVERSORGUNG

Autotest Bestellnummer	Logica Bestellnummer	Logica FM Bestellnummer					
Wandanbau (1-seitige Rettungswegkennzeichnung)							
37150	37151	37152	20 m	32	1 h / 3 h / 8 h	2 x LTO 7,2 V / 0,5 Ah	4,85 VA
37153	37154	37155	30 m	48	1 h / 3 h / 8 h	2 x LTO 7,2 V / 0,5 Ah	4,85 VA
Deckenanbau / Ausleger (2-seitige Rettungswegkennzeichnung) <sup>1</sup>							
37144	37145	37146	20 m	32	1 h / 3 h / 8 h	2 x LTO 7,2 V / 0,5 Ah	4,85 VA
37147	37148	37149	30 m	48	1 h / 3 h / 8 h	2 x LTO 7,2 V / 0,5 Ah	4,85 VA
Deckeneinbau (2-seitige Rettungswegkennzeichnung)							
37138	37139	37140	20 m	32	1 h / 3 h / 8 h	2 x LTO 7,2 V / 0,5 Ah	4,85 VA
37141	37142	37143	30 m	48	1 h / 3 h / 8 h	2 x LTO 7,2 V / 0,5 Ah	4,85 VA
Seilpendel (2-seitige Rettungswegkennzeichnung)							
37132	37133	37134	20 m	32	1 h / 3 h / 8 h	2 x LTO 7,2 V / 0,5 Ah	4,85 VA
37135	37136	37137	30 m	48	1 h / 3 h / 8 h	2 x LTO 7,2 V / 0,5 Ah	4,85 VA

## CLASSIC EINZELBATTERIEVERSORGUNG

Autotest Bestellnummer	Logica Bestellnummer	Logica FM Bestellnummer					Autotest	Logica	
Wandanbau (1-seitige Rettungswegkennzeichnung)									
36194	36195	36196	20 m	32	1 h / 3 h	NiMh 7,2V / 1,2 Ah	NiMh 7,2V / 1,2 Ah	8 VA	
36197	36198	36199	30 m	48	1 h / 3 h	NiMh 7,2V / 1,2 Ah	NiMh 7,2V / 1,2 Ah	10 VA	
Deckenanbau / Ausleger (2-seitige Rettungswegkennzeichnung) <sup>1</sup>									
36188	36189	36190	20 m	32	1 h / 3 h	NiMh 7,2V / 1,2 Ah	NiMh 7,2V / 1,2 Ah	8 VA	
36191	36192	36193	30 m	48	1 h / 3 h	NiMh 7,2V / 1,2 Ah	NiMh 7,2V / 1,2 Ah	10 VA	
Deckeneinbau (2-seitige Rettungswegkennzeichnung)									
36182	36183	36184	20 m	32	1 h / 3 h	NiMh 7,2V / 1,2 Ah	NiMh 7,2V / 1,2 Ah	8 VA	
36185	36186	36187	30 m	48	1 h / 3 h	NiMh 7,2V / 1,2 Ah	NiMh 7,2V / 1,2 Ah	10 VA	
Seilpendel (2-seitige Rettungswegkennzeichnung)									
36176	36177	36178	20 m	32	1 h / 3 h	NiMh 7,2V / 1,2 Ah	NiMh 7,2V / 1,2 Ah	8 VA	
36179	36180	36181	30 m	48	1 h / 3 h	NiMh 7,2V / 1,2 Ah	NiMh 7,2V / 1,2 Ah	10 VA	

## SICURO DEZENTRALE VERSORGUNG

Sicuro24 Bestellnummer			
Wandanbau (1-seitige Rettungswegkennzeichnung)			
32081	20 m	32	2,9 W
32082	30 m	48	4,3 W
Deckenanbau / Ausleger (2-seitige Rettungswegkennzeichnung) <sup>1</sup>			
32079	20 m	32	2,9 W
32080	30 m	48	4,3 W
Deckeneinbau (2-seitige Rettungswegkennzeichnung)			
32077	20 m	32	2,9 W
32078	30 m	48	4,3 W
Seilpendel (2-seitige Rettungswegkennzeichnung)			
32075	20 m	32	2,9 W
32076	30 m	48	4,3 W

## SICURO ZENTRALE VERSORGUNG

Sicuro230 Bestellnummer				
Wandanbau (1-seitige Rettungswegkennzeichnung)				
31110	20 m	32	7,4 VA / 3,5 W	
31111	30 m	48	9,4 VA / 4,7 W	
Deckenanbau, Ausleger (2-seitige Rettungswegkennzeichnung) <sup>1</sup>				
31108	20 m	32	7,4 VA / 3,5 W	
31109	30 m	48	9,4 VA / 4,7 W	
Deckeneinbau (2-seitige Rettungswegkennzeichnung)				
31106	20 m	32	7,4 VA / 3,5 W	
31107	30 m	48	9,4 VA / 4,7 W	
Seilpendel (2-seitige Rettungswegkennzeichnung)				
31104	20 m	32	7,4 VA / 3,5 W	
31105	30 m	48	9,4 VA / 4,7 W	

<sup>1</sup> Für Auslegermontage zusätzlich erforderliches Zubehör bitte separat bestellen

Rettungszeichen-Zubehör bitte separat bestellen			
Bestell-Nr.	Beschreibung		
EW 20 m	EW 30 m		
16772	16781	Rettungszeichenfolie	
16773	16782	Rettungszeichenfolie	
16774	16783	Rettungszeichenfolie	
16775	16784	Rettungszeichenfolie	
16776	16785	Rettungszeichenfolie	EXIT
16777	16786	Rettungszeichenfolie	EXIT
16778	16787	Rettungszeichenfolie	EXIT
	16779	Rettungszeichenfoliensatz 1-seitige Kennzeichnung	
	16780	Rettungszeichenfoliensatz 2-seitige Kennzeichnung	

Im Lieferumfang enthalten		
Bestell-Nr.	Beschreibung	
EW 20 m		
16770	Rettungszeichenfoliensatz 1-seitige Kennzeichnung	
16771	Rettungszeichenfoliensatz 2-seitige Kennzeichnung	
Zubehör bitte separat bestellen		
Bestell-Nr.	Beschreibung	
EW 20 m	EW 30 m	
F95944	F95944	Ausleger
F95962	F95963	Betoneingießgehäuse
F95964	F95965	Deckeneinbausatz





## DISPOS EVO

Gehäuse in eckigem Design aus Stahlblech oder Edelstahlblech in universellen Versionen. 1- oder 2-seitige Rettungswegkennzeichnung durch wechselbare Displayscheiben.

Versionen für Wand- und Deckenanbau oder mit Zubehör für Deckeneinbau, Pendel oder Ausleger

### MONTAGEARTEN



### MONTAGEARTEN MIT ZUBEHÖR



### TECHNISCHE DATEN

**Gehäuse:** Stahlblech, weiß (RAL 9003)  
Edelstahlblech, V2A

**Blende:** Stahlblech, weiß (RAL 9003)  
Edelstahlblech, V2A

**Scheibe:** PMMA, bedruckt

**Lebensdauer  $L_{80, B_{50}}$ :** 50.000 h

**Farbstabilität:** 3 SDCM



### EINZELBATTERIE

**Netzversorgung:** 198 V–254 V/50 Hz

**Umgebungstemperatur:** LTO: -20 °C bis +50 °C  
Classic: 0 °C bis +40 °C

**Schaltung:** Dauer oder Bereitschaft

**Schutzklasse:** I

### DEZENTRALE VERSORGUNG

**Batterieversorgung:** 24 V +/- 20% DC

**Umgebungstemperatur:** -20 °C bis +40 °C

**Netzversorgung:** 24 V +/- 20% DC

**Schutzklasse:** III

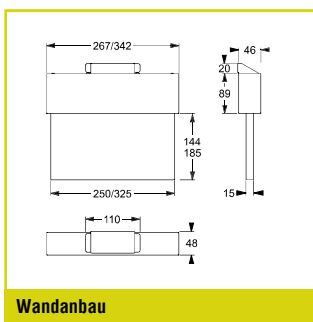
### ZENTRALE VERSORGUNG

**Batterieversorgung:** 176 V–276 V

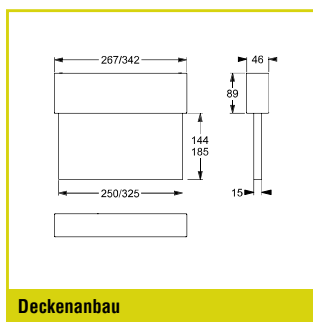
**Umgebungstemperatur:** -20 °C bis +40 °C

**Netzversorgung:** 198 V–254 V/50 Hz

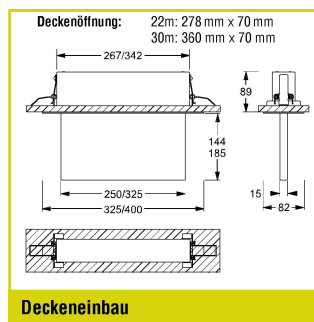
**Schutzklasse:** I



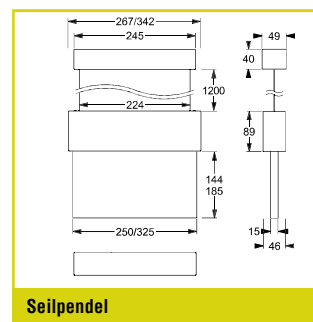
Wandanbau



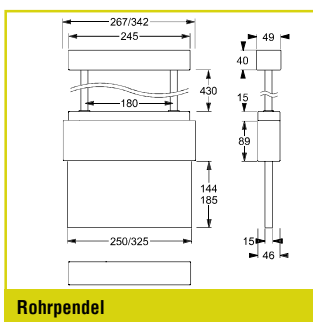
Deckenanbau



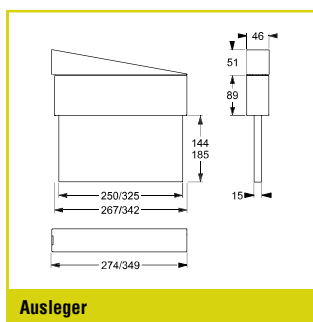
Deckeneinbau



Seilpendel



Rohrpendel



Ausleger





## EINZELBATTERIEVERSORGUNG

Autotest Bestellnummer	Logica Bestellnummer	Logica FM Bestellnummer					
------------------------	----------------------	-------------------------	---	---	---	---	---

Wandanbau (1-seitige Rettungswegkennzeichnung), Deckenanbau / -einbau, Pendel, Ausleger (2-seitige Rettungswegkennzeichnung)<sup>1</sup>

<b>37000</b>	<b>37001</b>	<b>37002</b>	22 m	24	1 h / 3 h / 8 h	2 x LTO 7,2 V / 0,5 Ah	4,85 VA
<b>37006</b>	<b>37007</b>	<b>37008</b>	30 m	48	1 h / 3 h / 8 h	2 x LTO 7,2 V / 0,5 Ah	4,85 VA

Edelstahlblech V2A

Wandanbau (1-seitige Rettungswegkennzeichnung), Deckenanbau / -einbau, Pendel, Ausleger (2-seitige Rettungswegkennzeichnung)<sup>1</sup>

<b>37003</b>	<b>37004</b>	<b>37005</b>	22 m	24	1 h / 3 h / 8 h	2 x LTO 7,2 V / 0,5 Ah	4,85 VA
<b>37009</b>	<b>37010</b>	<b>37011</b>	30 m	48	1 h / 3 h / 8 h	2 x LTO 7,2 V / 0,5 Ah	4,85 VA

## CLASSIC EINZELBATTERIEVERSORGUNG

Autotest Bestellnummer	Logica Bestellnummer	Logica FM Bestellnummer						
------------------------	----------------------	-------------------------	---	---	---	--	---	---

Wandanbau (1-seitige Rettungswegkennzeichnung), Deckenanbau / -einbau, Pendel, Ausleger (2-seitige Rettungswegkennzeichnung)<sup>1</sup>


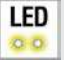

<b>36000</b>	<b>36001</b>	<b>36002</b>	22 m	24	1 h / 3 h	NiMh 7,2V / 0,6 Ah	NiMh 7,2V / 1,2 Ah	7 VA
<b>36006</b>	<b>36007</b>	<b>36008</b>	30 m	48	1 h / 3 h	NiMh 7,2V / 0,6 Ah	NiMh 7,2V / 1,2 Ah	10 VA

Edelstahlblech V2A

Wandanbau (1-seitige Rettungswegkennzeichnung), Deckenanbau / -einbau, Pendel, Ausleger (2-seitige Rettungswegkennzeichnung)<sup>1</sup>

<b>36003</b>	<b>36004</b>	<b>36005</b>	22 m	24	1 h / 3 h	NiMh 7,2V / 0,6 Ah	NiMh 7,2V / 1,2 Ah	7 VA
<b>36009</b>	<b>36010</b>	<b>36011</b>	30 m	48	1 h / 3 h	NiMh 7,2V / 0,6 Ah	NiMh 7,2V / 1,2 Ah	10 VA

## SICURO<sup>LED</sup> DEZENTRALE VERSORUNG

Sicuro24 Bestellnummer			
------------------------	---	---	---

Wandanbau (1-seitige Rettungswegkennzeichnung), Deckenanbau / -einbau, Pendel, Ausleger (2-seitige Rettungswegkennzeichnung)<sup>1</sup>

<b>32000</b>	22 m	24	2,2 W
<b>32002</b>	30 m	48	4,3 W

Edelstahlblech V2A

Wandanbau (1-seitige Rettungswegkennzeichnung), Deckenanbau / -einbau, Pendel, Ausleger (2-seitige Rettungswegkennzeichnung)<sup>1</sup>

<b>32001</b>	22 m	24	2,2 W
<b>32003</b>	30 m	48	4,3 W

## SICURO<sup>LED</sup> ZENTRALE VERSORUNG

Sicuro230 Bestellnummer				
-------------------------	---	---	---	---

Wandanbau (1-seitige Rettungswegkennzeichnung), Deckenanbau / -einbau, Pendel, Ausleger (2-seitige Rettungswegkennzeichnung)<sup>1</sup>

<b>31000</b>	22 m	24	5,8 VA / 2,5 W
<b>31002</b>	30 m	48	9,4 VA / 4,7 W













Edelstahlblech V2A

Wandanbau (1-seitige Rettungswegkennzeichnung), Deckenanbau / -einbau, Pendel, Ausleger (2-seitige Rettungswegkennzeichnung)<sup>1</sup>

<b>31001</b>	22 m	24	5,8 VA / 2,5 W
<b>31003</b>	30 m	48	9,4 VA / 4,7 W

<sup>1</sup> Für Deckeneinbau-, Pendel- und Auslegermontage zusätzlich erforderliches Zubehör bitte separat bestellen

### Rettungszeichen-Zubehör bitte separat bestellen

Bestell-Nr.	Bestell-Nr.	Beschreibung	
<b>EW 22 m</b>	<b>EW 30 m</b>		
<b>E16260M</b>	<b>E16128M</b>	Rettungszeichenscheibe	
<b>E16262M</b>	<b>E16130M</b>	Rettungszeichenscheibe	
<b>E16261M</b>	<b>E16129M</b>	Rettungszeichenscheibe	
<b>E16310M</b>	<b>E16318M</b>	Rettungszeichenscheibe (beidseitig)	
<b>E16311M</b>	<b>E16319M</b>	Rettungszeichenscheibe (beidseitig)	
<b>E16263M</b>	<b>E16132M</b>	Rettungszeichenscheibe	
<b>E16312M</b>	<b>E16320M</b>	Rettungszeichenscheibe	
<b>E16313M</b>	<b>E16321M</b>	Rettungszeichenscheibe	
	<b>E16435</b>	Sicherheitszeichen Feuerlöscher	
	<b>E16436</b>	Sicherheitszeichen Löschschlauch	
	<b>E16437</b>	Sicherheitszeichen Feuerknopf	

### Im Lieferumfang enthalten

EW 22 m	EW 30 m	
<b>F95951</b>	<b>F95951</b>	Wandmontage-Adapter, weiß
<b>F95958</b>	<b>F95958</b>	Wandmontage-Adapter, V2A

### Zubehör bitte separat bestellen

Bestell-Nr.	Bestell-Nr.	Beschreibung
<b>EW 22 m</b>	<b>EW 30 m</b>	
<b>F95947</b>	<b>F95948</b>	Deckeneinbauset, weiß
<b>F95954</b>	<b>F95955</b>	Deckeneinbauset, V2A
<b>F95946</b>	<b>F95946</b>	Seilpendel, max. 1.200 mm, weiß
<b>F95953</b>	<b>F95953</b>	Seilpendel, max. 1.200 mm, V2A
<b>F95949</b>	<b>F95950</b>	Ausleger, weiß
<b>F95956</b>	<b>F95957</b>	Ausleger, V2A
<b>F95945</b>	<b>F95945</b>	Rohrpendel, rund, 500 mm, weiß
<b>F95952</b>	<b>F95952</b>	Rohrpendel, rund, 500 mm, V2A
<b>F95959</b>	<b>F95960</b>	Betoneingießgehäuse



### MULTI-D

**Gehäuse in eckigem Design aus Stahlblech in universeller Version.** Gehäuse geeignet für alle Montagearten. 1- oder 2-seitige Rettungswegkennzeichnung durch wechselbare Rettungszeichenfolien.

Versionen für Wand- und Deckenanbau oder mit Zubehör für Deckeneinbau, Pendel und Ausleger (2-seitige Kennzeichnung)

#### MONTAGEARTEN



#### MONTAGEARTEN MIT ZUBEHÖR



#### TECHNISCHE DATEN

**Gehäuse:** Stahlblech, grau (RAL 9006)  
**Blende:** Stahlblech, grau (RAL 9006)  
**Scheibe:** PMMA  
**Folie:** PMMA, bedruckt

**Lebensdauer  $L_{80B_{50}}$ :** 50.000 h  
**Farbstabilität:** 3 SDCM



#### EINZELBATTERIE

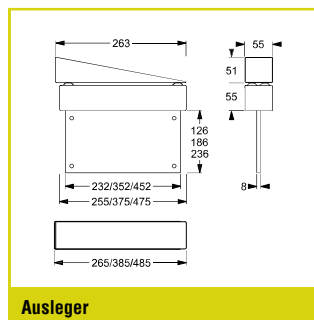
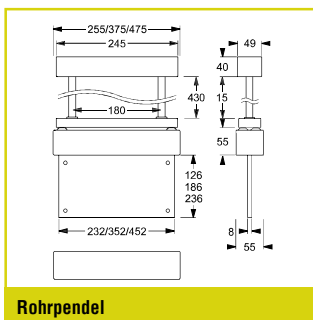
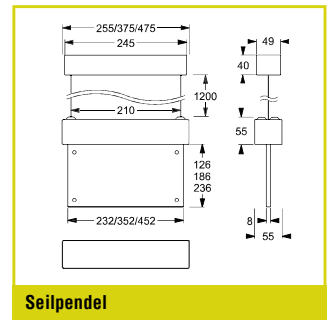
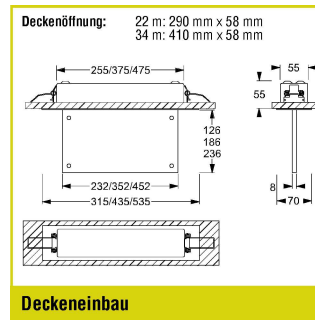
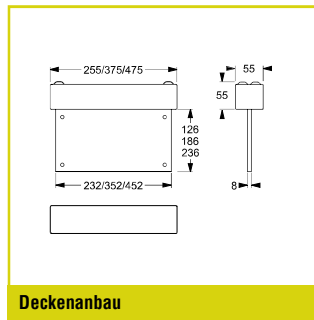
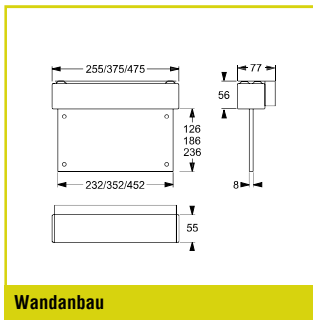
**Netzversorgung:** 198 V–254 V/50 Hz  
**Umgebungstemperatur:** Classic: 0 °C bis +40 °C  
**Schaltung:** Dauer oder Bereitschaft  
**Schutzklasse:** I

#### DEZENTRALE VERSORGUNG





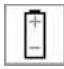

**Batterieversorgung:** 24 V +/- 20% DC  
**Umgebungstemperatur:** -20 °C bis +40 °C  
**Netzversorgung:** 24 V +/- 20% DC  
**Schutzklasse:** III

#### ZENTRALE VERSORGUNG



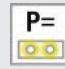
**Batterieversorgung:** 176 V–254 V  
**Umgebungstemperatur:** -20 °C bis +40 °C  
**Netzversorgung:** 198 V–254 V/50 Hz  
**Schutzklasse:** I







## CLASSIC EINZELBATTERIEVERSORGUNG

Autotest Bestellnummer	Logica Bestellnummer	Logica FM Bestellnummer				 Autotest	 Logica	
Wandanbau (1-seitige Rettungswegkennzeichnung), Deckenanbau / -einbau, Pendel, Ausleger (2-seitige Rettungswegkennzeichnung) <sup>1</sup>								
36238	36239	36240	22 m	24	1 h / 3 h	NiMh 7,2V / 0,6 Ah	NiMh 7,2V / 1,2 Ah	7 VA
36241	36242	36243	34 m	32	1 h / 3 h	NiMh 7,2V / 0,6 Ah	NiMh 7,2V / 1,2 Ah	8 VA
36244	36245	36246	44 m	48	1 h / 3 h	NiMh 7,2V / 0,6 Ah	NiMh 7,2V / 1,2 Ah	10 VA

## SICURO<sup>LED</sup> DEZENTRALE VERSORGUNG

Sicuro24 Bestellnummer			
Wandanbau (1-seitige Rettungswegkennzeichnung), Deckenanbau / -einbau, Pendel, Ausleger (2-seitige Rettungswegkennzeichnung) <sup>1</sup>			
32098	22 m	24	2,2 W
32099	34 m	32	2,9 W
32100	44 m	48	4,3 W


## SICURO<sup>LED</sup> ZENTRALE VERSORGUNG

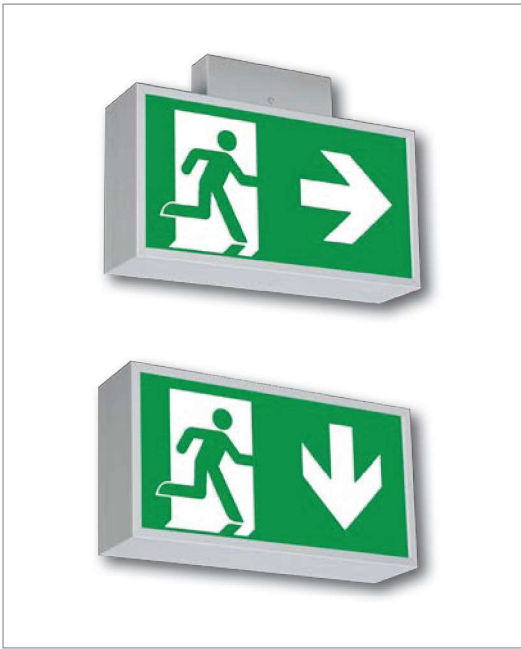
Sicuro230 Bestellnummer				
Wandanbau (1-seitige Rettungswegkennzeichnung), Deckenanbau / -einbau, Pendel, Ausleger (2-seitige Rettungswegkennzeichnung) <sup>1</sup>				
31151	22 m	24	5,8 VA / 2,5 W	
31152	34 m	32	7,4 VA / 3,5 W	
31153	44 m	48	9,4 VA / 4,7 W	

### Montage-Zubehör bitte separat bestellen

Bestell-Nr.			Beschreibung
EW 22 m	EW 34 m	EW 44 m	
F95902	F95903	F95904	Deckeneinbauset
F95905	F95905	F95905	Seilpendel, verstellbar, Länge 1.200 mm
F95901	F95901	F95901	Ausleger
F95906	F95906	F95906	Rohrpendel, rund, Länge 500 mm
F95914	F95915		Betoneingießgehäuse
F95917	F95918	F95191	Kabelabdeckung, weiß
F95920	F95921	F95922	Kabelabdeckung, V2A

### Im Lieferumfang enthalten

Bestell-Nr.			Beschreibung
EW 22 m	EW 34 m	EW 44 m	
E16500M	E16501M	E16502M	Rettungszeichen- folienset 
F95900	F95900	F95900	Wandmontageadapter

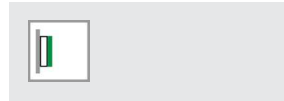


## ALU-K

**Gehäuse aus flachen Aluminium-Profilen mit eckigen Konturen.**  
Zusätzlicher Lichtaustritt bei Wandanbau. 1- oder 2-seitige Rettungswegkennzeichnung durch wechselbare Scheiben.

Versionen für Wandanbau oder mit Zubehör Deckenanbau, Pendel und Ausleger

### MONTAGEARTEN



### MONTAGEARTEN MIT ZUBEHÖR



## TECHNISCHE DATEN

**Gehäuse:** Aluminium, eloxiert  
**Scheibe:** PMMA, bedruckt

**Lebensdauer  $L_{80, B_{50}}$ :** 50.000 h  
**Farbstabilität:** 3 SDCM



### EINZELBATTERIE

**Netzversorgung:** 198 V–254 V/50 Hz  
**Schaltung:** Dauer oder Bereitschaft

**Umgebungstemperatur:** LTO: -20 °C bis +50 °C  
Classic: 0 °C bis +40 °C  
**Schutzklasse:** I

### DEZENTRALE VERSORGUNG

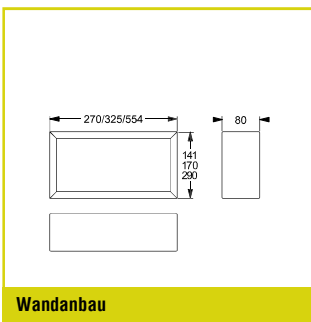
**Batterieversorgung:** 24 V +/- 20% DC  
**Netzversorgung:** 24 V +/- 20% DC

**Umgebungstemperatur:** -20 °C bis +40 °C  
**Schutzklasse:** III

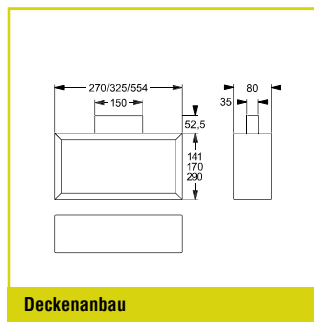
### ZENTRALE VERSORGUNG

**Batterieversorgung:** 176 V–276 V  
**Netzversorgung:** 198 V–254 V/50 Hz

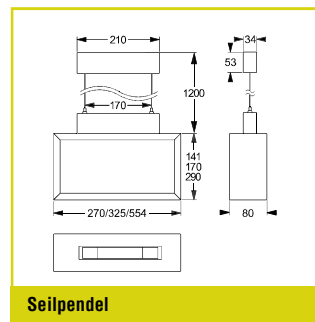
**Umgebungstemperatur:** -20 °C bis +40 °C  
**Schutzklasse:** I



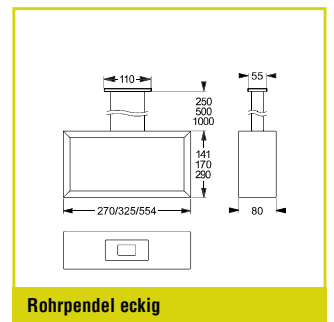
Wandanbau



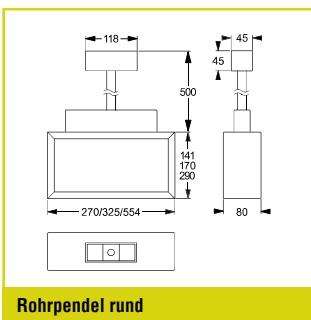
Deckenanbau



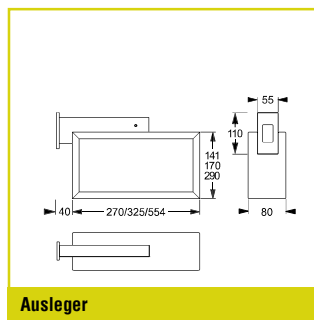
Seilpendel



Rohrpendel eckig



Rohrpendel rund



Ausleger



## EINZELBATTERIEVERSORGUNG

Autotest Bestellnummer	Logica Bestellnummer	Logica FM Bestellnummer					
------------------------	----------------------	-------------------------	---	---	--	---	---

Wandanbau (1-seitige Rettungswegkennzeichnung)

37033	37034	37035	24 m	24	1 h / 3 h / 8 h	2 x LTO 7,2 V / 0,5 Ah	4,85 VA
37036	37037	37038	30 m	32	1 h / 3 h / 8 h	2 x LTO 7,2 V / 0,5 Ah	4,85 VA
37039	37040	37041	53 m	48	1 h / 3 h / 8 h	2 x LTO 7,2 V / 0,5 Ah	4,85 VA

Deckenanbau, Pendel, Ausleger (2-seitige Rettungswegkennzeichnung)<sup>1</sup>

37042	37043	37044	24 m	24	1 h / 3 h / 8 h	2 x LTO 7,2 V / 0,5 Ah	4,85 VA
37045	37046	37047	30 m	32	1 h / 3 h / 8 h	2 x LTO 7,2 V / 0,5 Ah	4,85 VA
37048	37049	37050	53 m	48	1 h / 3 h / 8 h	2 x LTO 7,2 V / 0,5 Ah	4,85 VA

## CLASSIC EINZELBATTERIEVERSORGUNG

Autotest Bestellnummer	Logica Bestellnummer	Logica FM Bestellnummer					Autotest		Logica	
------------------------	----------------------	-------------------------	---	---	---	---	----------	---	--------	---




Wandanbau (1-seitige Rettungswegkennzeichnung)

36033	36034	36035	24 m	24	1 h / 3 h	NiMh 7,2 V / 0,6 Ah	NiMh 7,2 V / 1,2 Ah	7 VA
36036	36037	36038	30 m	32	1 h / 3 h	NiMh 7,2 V / 0,6 Ah	NiMh 7,2 V / 1,2 Ah	10 VA
36039	36040	36041	53 m	48	1 h / 3 h	NiMh 7,2 V / 0,6 Ah	NiMh 7,2 V / 1,2 Ah	10 VA

Deckenanbau, Pendel, Ausleger (2-seitige Rettungswegkennzeichnung)<sup>1</sup>

36042	36043	36044	24 m	24	1 h / 3 h	NiMh 7,2 V / 0,6 Ah	NiMh 7,2 V / 1,2 Ah	7 VA
36045	36046	36047	30 m	32	1 h / 3 h	NiMh 7,2 V / 0,6 Ah	NiMh 7,2 V / 1,2 Ah	10 VA
36048	36049	36050	53 m	48	1 h / 3 h	NiMh 7,2 V / 0,6 Ah	NiMh 7,2 V / 1,2 Ah	10 VA

## SICURO<sup>LED</sup> DEZENTRALE VERSORUNG

Sicuro24 Bestellnummer			
------------------------	---	---	---

Wandanbau (1-seitige Rettungswegkennzeichnung)

32011	24 m	24	2,2 W
32012	30 m	32	2,9 W
32013	53 m	48	4,3 W

Deckenanbau, Pendel, Ausleger (2-seitige Rettungswegkennzeichnung)<sup>1</sup>

32014	24 m	24	2,2 W
32015	30 m	32	2,9 W
32016	53 m	48	4,3 W

## SICURO<sup>LED</sup> ZENTRALE VERSORUNG

Sicuro230 Bestellnummer				
-------------------------	---	---	---	---





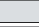









Wandanbau (1-seitige Rettungswegkennzeichnung)

31011	24 m	24	5,8 VA / 2,5 W
31012	30 m	32	7,4 VA / 3,5 W
31013	53 m	48	9,4 VA / 4,7 W

Deckenanbau, Pendel, Ausleger (2-seitige Rettungswegkennzeichnung)<sup>1</sup>

31014	24 m	24	5,8 VA / 2,5 W
31015	30 m	32	7,4 VA / 3,5 W
31016	53 m	48	9,4 VA / 4,7 W

<sup>1</sup> Für Deckeneinbau-, Pendel- und Auslegermontage zusätzlich erforderliches Zubehör bitte separat bestellen

Rettungszeichen-Zubehör bitte separat bestellen			
Bestell-Nr.	Beschreibung		
EW 24 m	EW 30 m	EW 53 m	
E16710M	E16715M	E16720M	Rettungszeichenscheibe 
E16711M	E16716M	E16721M	Rettungszeichenscheibe 
E16712M	E16717M	E16722M	Rettungszeichenscheibe 
E16713	E16718	E16723	Kunststoffscheibe, opal 
E16714	E16719	E16724	Kunststoffscheibe, grau 
E16733M	E16725M		Rettungszeichenscheibe 
E16734M	E16726M		Rettungszeichenscheibe 
E16735M	E16727M		Rettungszeichenscheibe 
E16736M	E16728M		Rettungszeichenscheibe 
E16729M	E16730M	E16731M	Rettungszeichenscheibe 
	E16442		Sicherheitszeichen Feuerlöscher 
	E16443		Sicherheitszeichen Löschschlauch 
	E16444		Sicherheitszeichen Feuerknopf 

Zubehör bitte separat bestellen			
Bestell-Nr.	Beschreibung		
EW 24 m	EW 30 m	EW 53 m	
F95717	F95717	F95717	Deckenmontage-Adapter <sup>1</sup>
F95718	F95718	F95718	Rohrpendel, eckig, 250 mm <sup>1</sup>
F95719	F95719	F95719	Rohrpendel, eckig, 500 mm <sup>1</sup>
F95720	F95720	F95720	Rohrpendel, eckig, 1.000 mm <sup>1</sup>
F95722	F95722	F95722	Rohrpendel, rund, 500 mm <sup>1</sup>
F95723	F95723	F95723	Seilpendel, max. 1.200 mm <sup>1</sup>
F95714	F95721	F95729	Ausleger <sup>1</sup>
F95722	F95722	F95722	Rohrpendel, rund, 500 mm <sup>1</sup>
	F95724		Schutzkorb

<sup>1</sup> Stahlblech, aluminiumgrau



## KUBUS

**Gehäuse aus flachen Stahlblech-Profilen mit eckigen Konturen.**  
Zusätzlicher Lichtaustritt bei Wandanbau. 1- oder 2-seitige Rettungs-  
wegkennzeichnung durch wechselbare Scheiben.

Versionen für Wandanbau oder mit Zubehör Deckenanbau, Pendel,  
Ausleger und für Kette / Seil

### MONTAGEARTEN



### MONTAGEARTEN MIT ZUBEHÖR



## TECHNISCHE DATEN

**Gehäuse:** Stahlblech, weiß (RAL 9003)  
**Scheibe:** PMMA, klar

**Lebensdauer  $L_{20, B_{50}}$ :** 50.000 h  
**Farbstabilität:** 3 SDCM



### EINZELBATTERIE

**Netzversorgung:** 198 V–254 V/50 Hz  
**Schaltung:** Dauer oder Bereitschaft

**Umgebungstemperatur:** LTO : -20 °C bis 50 °C  
Classic: 0 °C bis +40 °C  
**Schutzklasse:** I

### DEZENTRALE VERSORGUNG

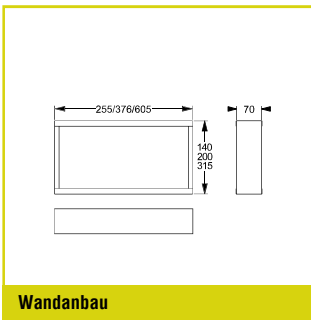
**Batterieversorgung:** 24 V +/- 20% DC  
**Netzversorgung:** 24 V +/- 20% DC

**Umgebungstemperatur:** -20 °C bis +40 °C  
**Schutzklasse:** III

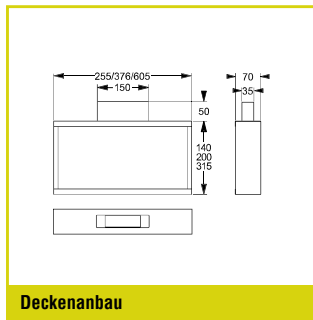
### ZENTRALE VERSORGUNG

**Batterieversorgung:** 176 V–276 V  
**Netzversorgung:** 198 V–254 V/50 Hz

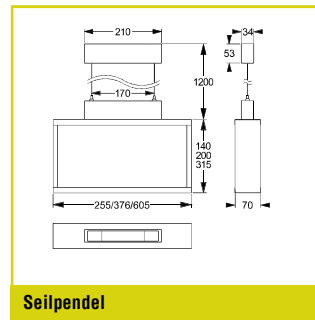
**Umgebungstemperatur:** -20 °C bis +40 °C  
**Schutzklasse:** I



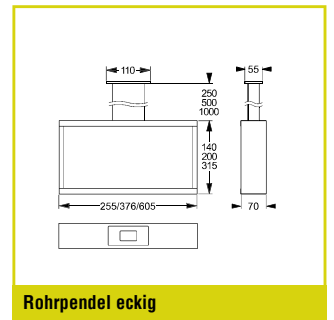
Wandanbau



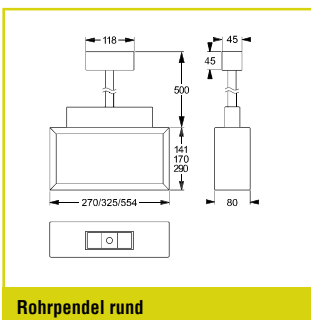
Deckenanbau



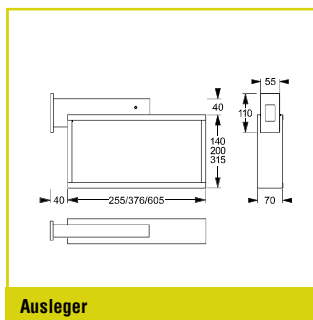
Seilpendel



Rohrpendel eckig



Rohrpendel rund



Ausleger



## EINZELBATTERIEVERSORGUNG

Autotest Bestellnummer	Logica Bestellnummer	Logica FM Bestellnummer	 E				
------------------------	----------------------	-------------------------	---	---	--	---	---

Wandanbau (1-seitige Rettungswegkennzeichnung)

37012	37013	37014	21 m	24	1 h / 3 h / 8 h	2 x LTO 7,2 V / 0,5 Ah	4,85 VA
37015	37016	37017	34 m	48	1 h / 3 h / 8 h	2 x LTO 7,2 V / 0,5 Ah	4,85 VA
37018	37019	37020	56 m	48	1 h / 3 h / 8 h	2 x LTO 7,2 V / 0,5 Ah	4,85 VA

Deckenanbau, Pendel, Ausleger, Kette / Seil (2-seitige Rettungswegkennzeichnung)<sup>1</sup>

37021	37022	37023	21 m	24	1 h / 3 h / 8 h	2 x LTO 7,2 V / 0,5 Ah	4,85 VA
37024	37025	37026	34 m	48	1 h / 3 h / 8 h	2 x LTO 7,2 V / 0,5 Ah	4,85 VA
37027	37028	37029	56 m	48	1 h / 3 h / 8 h	2 x LTO 7,2 V / 0,5 Ah	4,85 VA

## CLASSIC EINZELBATTERIEVERSORGUNG

Autotest Bestellnummer	Logica Bestellnummer	Logica FM Bestellnummer	 E			 Autotest	 Logica	
------------------------	----------------------	-------------------------	---	---	---	--	--	---

Wandanbau (1-seitige Rettungswegkennzeichnung)



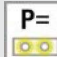
36012	36013	36014	21 m	24	1 h / 3 h	NiMH 7,2V / 0,6 Ah	NiMH 7,2V / 1,2 Ah	7 VA
36015	36016	36017	34 m	48	1 h / 3 h	NiMH 7,2V / 0,6 Ah	NiMH 7,2V / 1,2 Ah	10 VA
36018	36019	36020	56 m	48	1 h / 3 h	NiMH 7,2V / 0,6 Ah	NiMH 7,2V / 1,2 Ah	10 VA

Deckenanbau, Pendel, Ausleger (2-seitige Rettungswegkennzeichnung)<sup>1</sup>

36021	36022	36023	21 m	24	1 h / 3 h	NiMH 7,2V / 0,6 Ah	NiMH 7,2V / 1,2 Ah	7 VA
36024	36025	36026	34 m	48	1 h / 3 h	NiMH 7,2V / 0,6 Ah	NiMH 7,2V / 0,6 Ah	10 VA
36027	36028	36029	56 m	48	1 h / 3 h	NiMH 7,2V / 0,6 Ah	NiMH 7,2V / 0,6 Ah	10 VA



## DEZENTRALE VERSORUNG

Sicuro 24 Bestellnummer	 E		
-------------------------	---	---	---

Wandanbau (1-seitige Rettungswegkennzeichnung)

32004	21 m	24	2,5 W
32005	34 m	48	4,3 W
32006	56 m	48	4,3 W

Deckenanbau, Pendel, Ausleger (2-seitige Rettungswegkennzeichnung)<sup>1</sup>

32007	21 m	24	2,2 W
32008	34 m	48	4,3 W
32009	56 m	48	4,3 W



## ZENTRALE VERSORUNG

Sicuro 230 Bestellnummer	 E			
--------------------------	---	---	---	---




Wandanbau (1-seitige Rettungswegkennzeichnung)

31004	21 m	24	5,8 VA / 2,5 W
31005	34 m	48	9,4 VA / 4,7 W
31006	56 m	48	9,4 VA / 4,7 W

Deckenanbau, Pendel, Ausleger (2-seitige Rettungswegkennzeichnung)<sup>1</sup>

31007	21 m	24	5,8 VA / 2,5 W
31008	34 m	48	9,4 VA / 4,7 W
31009	56 m	48	9,4 VA / 4,7 W

<sup>1</sup> Für Deckenanbau-, Pendel-, Ausleger- und Ketten- / Seilmontage zusätzlich erforderliches Zubehör bitte separat bestellen

Rettungszeichen-Zubehör bitte separat bestellen			
Bestell-Nr.	Beschreibung		
EW 21 m	EW 34 m	EW 56 m	
E16604M	E16608M	E16134M	Rettungszeichenscheibe 
E16605M	E16609M	E16135M	Rettungszeichenscheibe 
E16606M	E16610M	E16136M	Rettungszeichenscheibe 
E16616M	E16617M	E16618M	Rettungszeichenscheibe 
E16620M	E16640M	E16645M	Rettungszeichenscheibe 
E16622M	E16642M	E16647M	Rettungszeichenscheibe 
E16621M	E16641M	E16646M	Rettungszeichenscheibe 
E16623M	E16643M	E16648M	Rettungszeichenscheibe 
E16607	E16611	E16234	Kunststoffscheibe, opal 
E16242	E16241	E16251	Metallscheibe, weiß 

Zubehör bitte separat bestellen			
Bestell-Nr.	Beschreibung		
EW 21 m	EW 34 m	EW 56 m	
F95057	F95057	F95057	Deckenmontage-Adapter
F95600	F95600	F95600	Rohrpendel, eckig, 250 mm
F95601	F95601	F95601	Rohrpendel, eckig, 500 mm
F95602	F95602	F95602	Rohrpendel, eckig, 1.000 mm
F95400	F95400	F95400	Rohrpendel, rund, 500 mm
F95401	F95401	F95401	Seilpendel, max. 1.200 mm
F95055	F95056	F95070	Ausleger
F95067	F95067	F95067	Kettenmontage-Adapter
F95032K	F95032K		Schutzkorb

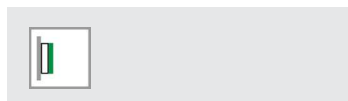


## KUBUS65

**Hohe Schutzart.** Gehäuse aus Stahlblech- bzw. Edelstahlblech mit Rahmenblende und klarer Scheibe. Lichtlenkung durch glänzenden Aluminium-Reflektor. 1- oder 2-seitige Rettungswegkennzeichnung durch selbstklebende Folien. Ausführung in Stahlblech nur für den Innenbereich geeignet.

Versionen für Wandanbau oder mit Zubehör Deckenanbau, Pendel und Ausleger

### MONTAGEARTEN



### MONTAGEARTEN MIT ZUBEHÖR



### TECHNISCHE DATEN

**Gehäuse:** Stahlblech, weiß (RAL 9003)  
Edelstahlblech, V2A

**Scheibe:** PMMA, klar

**Lebensdauer  $L_{80B_{50}}$ :** 50.000 h

**Farbstabilität:** 3 SDCM



### EINZELBATTERIE

**Netzversorgung:** 198 V–254 V/50 Hz

**Umgebungstemperatur:** LTO: -20 °C bis +50 °C  
Classic: 0 °C bis +40 °C

**Schaltung:** Dauer oder Bereitschaft

**Schutzklasse:** I

### DEZENTRALE VERSORGUNG

**Batterieversorgung:** 24 V +/- 20% DC

**Umgebungstemperatur:** -20 °C bis +40 °C

**Netzversorgung:** 24 V +/- 20% DC

**Schutzklasse:** III

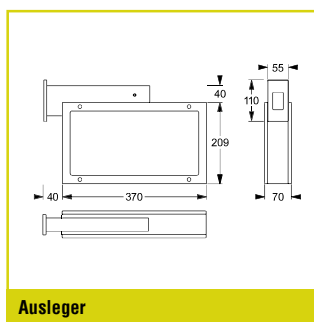
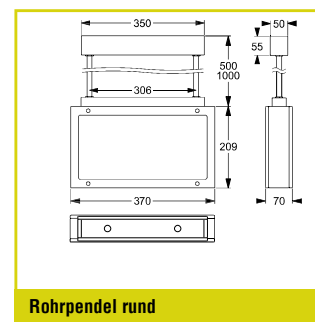
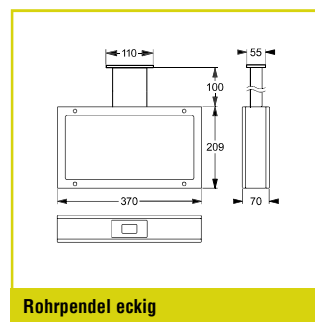
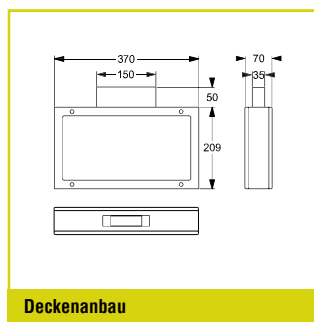
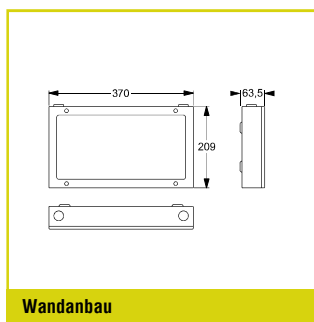
### ZENTRALE VERSORGUNG

**Batterieversorgung:** 176 V–276 V

**Umgebungstemperatur:** -20 °C bis +40 °C

**Netzversorgung:** 198 V–254 V/50 Hz

**Schutzklasse:** I







## EINZELBATTERIEVERSORGUNG

Autotest Bestellnummer	Logica Bestellnummer	Logica FM Bestellnummer					
Wandanbau (1-seitige Rettungswegkennzeichnung)							
<b>37060</b>	<b>37061</b>	<b>37062</b>	32 m	48	1 h / 3 h / 8 h	2 x LTO 7,2 V / 0,5 Ah	4,85 VA
Deckenanbau, Pendel, Ausleger (2-seitige Rettungswegkennzeichnung) <sup>1</sup>							
<b>37063</b>	<b>37064</b>	<b>37065</b>	32 m	48	1 h / 3 h / 8 h	2 x LTO 7,2 V / 0,5 Ah	4,85 VA
Edelstahlblech V2A							
Wandanbau (1-seitige Rettungswegkennzeichnung) <sup>1</sup>							
<b>37066</b>	<b>37067</b>	<b>37068</b>	32 m	48	1 h / 3 h / 8 h	2 x LTO 7,2 V / 0,5 Ah	4,85 VA
Deckenanbau, Pendel, Ausleger (2-seitige Rettungswegkennzeichnung) <sup>1</sup>							
<b>37069</b>	<b>37070</b>	<b>37071</b>	32 m	48	1 h / 3 h / 8 h	2 x LTO 7,2 V / 0,5 Ah	4,85 VA

## CLASSIC EINZELBATTERIEVERSORGUNG

Autotest Bestellnummer	Logica Bestellnummer	Logica FM Bestellnummer					Autotest		Logica	
Wandanbau (1-seitige Rettungswegkennzeichnung)										
<b>36060</b>	<b>36061</b>	<b>36062</b>	32 m	48	1 h / 3 h	NiMH 7,2V / 0,6 Ah	NiMH 7,2V / 0,6 Ah	NiMH 7,2V / 1,2 Ah	NiMH 7,2V / 1,2 Ah	10 VA
Deckenanbau, Pendel, Ausleger (2-seitige Rettungswegkennzeichnung) <sup>1</sup>										
<b>36066</b>	<b>36067</b>	<b>36068</b>	32 m	48	1 h / 3 h	NiMH 7,2V / 0,6 Ah	NiMH 7,2V / 0,6 Ah	NiMH 7,2V / 1,2 Ah	NiMH 7,2V / 1,2 Ah	10 VA
Edelstahlblech V2A										
Wandanbau (1-seitige Rettungswegkennzeichnung) <sup>1</sup>										
<b>36072</b>	<b>36073</b>	<b>36074</b>	32 m	48	1 h / 3 h	NiMH 7,2V / 0,6 Ah	NiMH 7,2V / 0,6 Ah	NiMH 7,2V / 1,2 Ah	NiMH 7,2V / 1,2 Ah	10 VA
Deckenanbau, Pendel, Ausleger (2-seitige Rettungswegkennzeichnung) <sup>1</sup>										
<b>36078</b>	<b>36079</b>	<b>36080</b>	32 m	48	1 h / 3 h	NiMH 7,2V / 0,6 Ah	NiMH 7,2V / 0,6 Ah	NiMH 7,2V / 1,2 Ah	NiMH 7,2V / 1,2 Ah	10 VA

## SICURO<sup>®</sup> DEZENTRALE VERSORUNG

Sicuro24 Bestellnummer			
Wandanbau (1-seitige Rettungswegkennzeichnung)			
<b>32020</b>	32 m	48	4,3 W
Deckenanbau, Pendel, Ausleger (2-seitige Rettungswegkennzeichnung) <sup>1</sup>			
<b>32021</b>	32 m	48	4,3 W
Edelstahlblech V2A			
Wandanbau (1-seitige Rettungswegkennzeichnung) <sup>1</sup>			
<b>32022</b>	32 m	48	4,3 W
Deckenanbau, Pendel, Ausleger (2-seitige Rettungswegkennzeichnung) <sup>1</sup>			
<b>32023</b>	32 m	48	4,3 W

## SICURO<sup>®</sup> ZENTRALE VERSORUNG

Sicuro230 Bestellnummer				
Wandanbau (1-seitige Rettungswegkennzeichnung)				
<b>31020</b>	32 m	48	9,4 VA / 4,7 W	9,4 VA / 4,7 W
Deckenanbau, Pendel, Ausleger (2-seitige Rettungswegkennzeichnung) <sup>1</sup>				
<b>31021</b>	32 m	48	9,4 VA / 4,7 W	9,4 VA / 4,7 W
Edelstahlblech V2A				
Wandanbau (1-seitige Rettungswegkennzeichnung) <sup>1</sup>				
<b>31022</b>	32 m	48	9,4 VA / 4,7 W	9,4 VA / 4,7 W
Deckenanbau, Pendel, Ausleger (2-seitige Rettungswegkennzeichnung) <sup>1</sup>				
<b>31023</b>	32 m	48	9,4 VA / 4,7 W	9,4 VA / 4,7 W

<sup>1</sup>Für Deckenanbau-, Pendel- und Auslegermontage zusätzlich erforderliches Zubehör bitte separat bestellen

### Zubehör bitte separat bestellen

Bestell-Nr.	Bestell-Nr.	Beschreibung
Wei	V2A	
<b>F95612</b>	<b>F95613</b>	Deckenmontage-Adapter
<b>F95603</b>	<b>F95608</b>	Rohrpendel, eckig, 100 mm
<b>F95604</b>	<b>F95609</b>	Rohrpendel, rund, 500 mm
<b>F95605</b>	<b>F95610</b>	Rohrpendel, rund, 1.000 mm
<b>F95606</b>	<b>F95611</b>	Ausleger
<b>F95607</b>	<b>F95607</b>	Schutzkorb

### Rettungszeichen-Zubehr bitte separat bestellen

Bestell-Nr.	Beschreibung			
<b>E16700M</b>	Rettungszeichenfolienset			
<b>E16701M</b>	Rettungszeichenfolienset			



## ACCIAIO

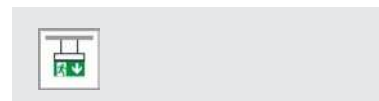
**Hohe Schutzart und hohe Schlagfestigkeit.** Gehäuse aus verzinktem Stahlblech, Kappen aus Kunststoff, Scheibe aus Hartglas. Kappen und Scheibe fest mit dem Gehäuse verbunden. Lichtlenkung durch hochglänzenden Aluminium-Reflektor. 1- oder 2-seitige Rettungswegkennzeichnung durch wechselbare Displayscheiben. Explosionsgeschützt für Zone 2 (II 3G Ex nA IIB T4) und Zone 22 (II 3D Ex tD A22 T100). Extrem beständig gegen mechanische und chemische Beanspruchung.

Versionen für Wand- und Deckenanbau mit schwenkbarer Halterung oder für Kette / Seil

### MONTAGEARTEN



### MONTAGEARTEN MIT ZUBEHÖR



### TECHNISCHE DATEN

<b>Gehäuse:</b>	Stahlblech, verzinkt, grau (RAL 9003)
<b>Kappen:</b>	Polycarbonat / Polybutylenterephthalat, grau (RAL 7040)
<b>Scheibe:</b>	PMMA
<b>Folie:</b>	PMMA, bedruckt
<b>Reflektor:</b>	Aluminium, hochglänzend

<b>Lebensdauer <math>L_{50} B_{50}</math>:</b>	50.000 h
<b>Farbstabilität:</b>	3 SDCM



### EINZELBATTERIE

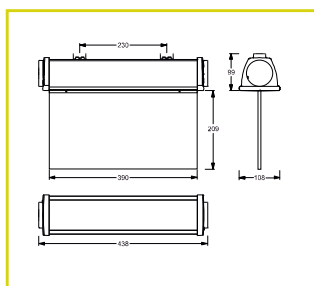
<b>Netzversorgung:</b> 198 V–254 V / 50 Hz	<b>Umgebungstemperatur:</b> LTO: -20 °C bis +50 °C Classic: 0 °C bis +40 °C
<b>Schaltung:</b> Dauer oder Bereitschaft	<b>Schutzklasse:</b> I

### DEZENTRALE VERSORGUNG

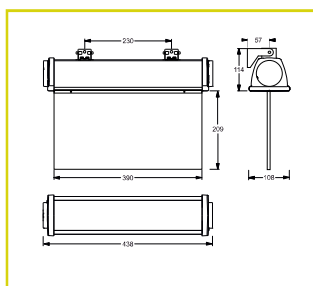
<b>Batterieversorgung:</b> 24 V +/- 20% DC	<b>Umgebungstemperatur:</b> -20 °C bis +40 °C
<b>Netzversorgung:</b> 24 V +/- 20% DC	<b>Schutzklasse:</b> III

### ZENTRALE VERSORGUNG

<b>Batterieversorgung:</b> 176V–276V	<b>Umgebungstemperatur:</b> -20 °C bis +40 °C
<b>Netzversorgung:</b> 198V–254V / 50Hz	<b>Schutzklasse:</b> I



Wand- & Deckenanbau



Wand- & Deckenanbau schwenkbar





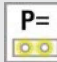
## EINZELBATTERIEVERSORGUNG

Autotest Bestellnummer	Logica Bestellnummer	Logica FM Bestellnummer	 E	 LED	 t		 S~
Wandanbau (1-seitige Kennzeichnung / Beleuchtung), Deckenanbau, Kette / Seil (2-seitige Kennzeichnung / Beleuchtung)							
37090	37091	37092	38 m	32	1 h / 3 h / 8 h	2 x LTO 7,2 V / 0,5 Ah	4,85 VA




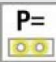
## CLASSIC EINZELBATTERIEVERSORGUNG

Autotest Bestellnummer	Logica Bestellnummer	Logica FM Bestellnummer	 E	 LED	 t	 Autotest	 Logica	 S~
Wandanbau (1-seitige Kennzeichnung / Beleuchtung), Deckenanbau, Kette / Seil (2-seitige Kennzeichnung / Beleuchtung)								
15030	15030	15031	38 m	32	1 h / 3 h	NiMH 7,2V / 1,2 Ah	NiMH 7,2V / 1,2 Ah	10 VA

## DEZENTRALE VERSORUNG

Sicuro24 Bestellnummer	 E	 LED	 P=
Wandanbau (1-seitige Kennzeichnung / Beleuchtung), Deckenanbau, Kette / Seil (2-seitige Kennzeichnung / Beleuchtung)			
32055	38 m	32	4,3 W

## ZENTRALE VERSORUNG

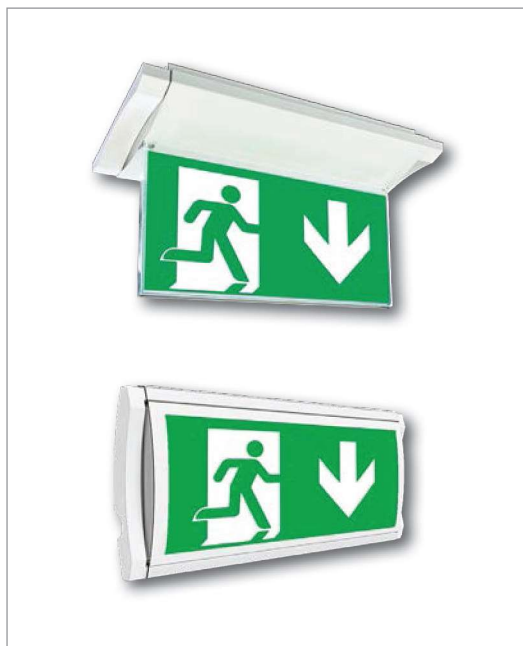
Sicuro230 Bestellnummer	 E	 LED	 S~	 P=
Wandanbau (1-seitige Kennzeichnung / Beleuchtung), Deckenanbau, Kette / Seil (2-seitige Kennzeichnung / Beleuchtung)				
31054	38 m	32	9,4 VA / 4,7 W	

### Rettszeichen-Zubehör bitte separat bestellen

Bestell-Nr.	Beschreibung	
19064	Rettszeichen-Displayscheibenset	

### Im Lieferumfang enthalten

Bestell-Nr.	Beschreibung
20122	Schwenkbare Wandhalterung



## FORMULA65

**Hohe Schutzart.** Gehäuse mit konvex geformter Lichtaustrittsfläche und klarer Abdeckung mit Klick-Verschlüssen. Lichtlenkung durch Kunststoff-Reflektor. 1-seitige Kennzeichnung (Erkennungsweite 25 m) durch selbstklebende Rettungszeichenfolien, 2-seitige Kennzeichnung (Erkennungsweite 30 m) durch Rettungszeichen-Displayscheibe. In der Version Formula65 Extreme mit höherem Gehäuse.

Versionen für Wand- und Deckenanbau oder mit zusätzlichem Zubehör Wandeinbau, Deckeneinbau, Pendel und Ausleger

### MONTAGEARTEN



### MONTAGEARTEN MIT ZUBEHÖR



### TECHNISCHE DATEN

**Gehäuse:** Polycarbonat, weiß (RAL 9003)

**Abdeckung:** Polycarbonat, klar

**Display-Scheibe:** PMMA, klar

**Folie:** PMMA, bedruckt

**Display-Scheibe:** PMMA, bedruckt (Kit)

**Reflektor:** Polycarbonat, weiß

**Lebensdauer  $L_{-80, B_{50}}$ :** 50.000 h

**Farbstabilität:** 3 SDCM



### EINZELBATTERIE

**Netzversorgung:**  
198 V–254 V/50 Hz

**Schaltung:**  
Dauer oder Bereitschaft

**Umgebungstemperatur:**  
LTO: -20 °C bis +50 °C  
Classic: 0 °C bis +40 °C

**Schutzklasse:**  
II

### DEZENTRALE VERSORGUNG

**Batterieversorgung:**  
24 V +/- 20% DC

**Netzversorgung:**  
24 V +/- 20% DC

**Umgebungstemperatur:**  
-20 °C bis +40 °C

**Schutzklasse:**  
III

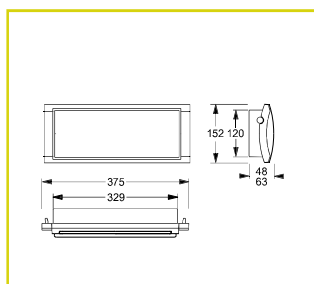
### ZENTRALE VERSORGUNG

**Batterieversorgung:**  
176 V–276 V

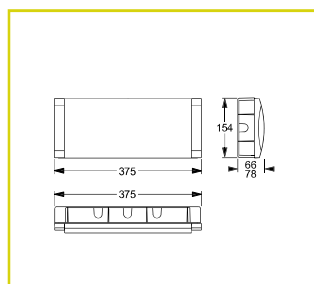
**Netzversorgung:**  
198V–254V/50Hz

**Umgebungstemperatur:**  
-20 °C bis +40 °C

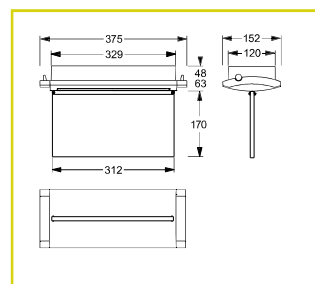
**Schutzklasse:**  
II



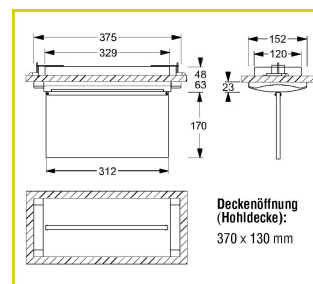
Wandanbau



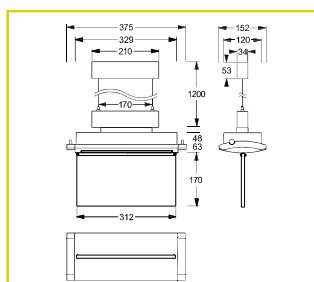
Wandeinbau



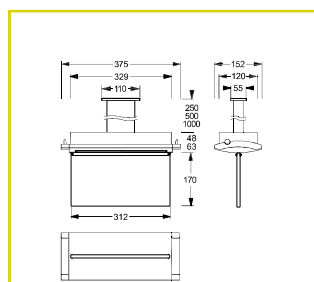
Deckenanbau



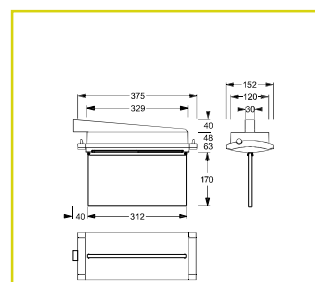
Deckeneinbau



Seilpendel



Rohrpendel



Ausleger



## EINZELBATTERIEVERSORGUNG

Autotest Bestellnummer	Logica Bestellnummer	Logica FM Bestellnummer					
Wandanbau (1-seitige Kennzeichnung / Beleuchtung), Deckenanbau, Kette / Seil (2-seitige Kennzeichnung / Beleuchtung) <sup>1</sup>							
19296	19296+15036	19296+15037	25 m	22	1 h	2 x LTO 4,8 V / 1,2 Ah	13 VA
19296-3H	19296-3H+15036	19296-3H+15037	25 m	22	3 h	2 x LTO 4,8 V / 1,2 Ah	13 VA
19296-8H	19296-8H+15036	19296-8H+15037	25 m	22	8 h	2 x LTO 4,8 V / 1,2 Ah	13 VA

## CLASSIC EINZELBATTERIEVERSORGUNG

Autotest Bestellnummer	Logica Bestellnummer	Logica FM Bestellnummer						
Wandanbau / -einbau (1-seitige Kennzeichnung), Deckenanbau / -einbau, Pendel und Ausleger (2-seitige Kennzeichnung) <sup>1</sup>								
R2436SA	19239	19245	25 m	22	1 h / 3 h	NiMh 3,6 V / 1,2 Ah	2 x NiMh 3,6 V / 1,2 Ah	8,5 VA
Wandanbau / -einbau (1-seitige Kennzeichnung), Deckenanbau / -einbau, Pendel und Ausleger (2-seitige Kennzeichnung), Extreme Version <sup>1</sup>								
19270	19270	19276	25 m	22	1 h / 3 h	NiMh 3,6 V / 1,7 Ah	NiMh 3,6 V / 1,7 Ah	8 VA

## SICURO<sup>LED</sup> DEZENTRALE VERSORUNG

Sicuro24 Bestellnummer			
Wandanbau (1-seitige Kennzeichnung / Beleuchtung), Deckenanbau, Kette / Seil (2-seitige Kennzeichnung / Beleuchtung), Extreme Version <sup>1</sup>			
32094	25 m	32	3,8 W

## SICURO<sup>LED</sup> ZENTRALE VERSORUNG

Sicuro230 Bestellnummer				
Wandanbau (1-seitige Kennzeichnung / Beleuchtung), Deckenanbau, Kette / Seil (2-seitige Kennzeichnung / Beleuchtung), Extreme Version <sup>1</sup>				
31124	25 m	32	8,3 VA / 4,1 W	

<sup>1</sup> Für Einbau in Decken bzw. Wänden, Pendel- und Auslegermontage zusätzlich erforderliches Zubehör bitte separat bestellen

### Im Lieferumfang enthalten

Bestell-Nr.	Beschreibung			
19044	Rettungszeichenfoliensatz			

### Rettungszeichen-Zubehör bitte separat bestellen

Bestell-Nr.	Beschreibung			
EW 25 m	EW 30 m			
29000	Rettungszeichenfolie			
E16040M-KIT-F65	Rettungszeichen-Displayscheiben			
E16041M-KIT-F65	Rettungszeichen-Displayscheibe			
E16042M-KIT-F65	Rettungszeichen-Displayscheibe			
E16043M-KIT-F65	Rettungszeichen-Displayscheibe			
E16045M-KIT-F65	Rettungszeichen-Displayscheibe			
19059	Rettungszeichen-Displayscheibensatz			

### Zubehör bitte separat bestellen

Bestell-Nr.	Beschreibung
EW 25 m	EW 30 m
F95943	F95943
F95961	F95961
F95067	F95067
F95600	F95600
F95601	F95601
F95602	F95602
F95057	F95057
19045	19045
F95942	F95942
19040	19040
19048	19048
19041	19041
19049	19049
15036	15036
15037	15037

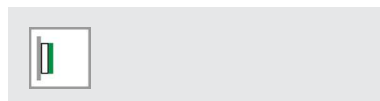


## TULA

**Gehäuse im Flat-Design mit konvexer Lichtaustrittsfläche und opaler Scheibe.** 1- oder 2-seitige Rettungswegkennzeichnung durch selbstklebende Folien.

Versionen für Wandanbau oder mit zusätzlichem Zubehör Deckenanbau, Pendel und Ausleger

### MONTAGEARTEN



### MONTAGEARTEN MIT ZUBEHÖR



### TECHNISCHE DATEN

**Gehäuse:** Stahlblech, grau (RAL 9006)  
**Abdeckung:** PMMA, opal

**Lebensdauer  $L_{80}B_{50}$ :** 50.000 h  
**Farbstabilität:** 3 SDCM



### DEZENTRALE VERSORGUNG

**Batterieversorgung:**  
24 V +/- 20% DC

**Netzversorgung:**  
24 V +/- 20% DC

**Umgebungstemperatur:**  
-20 °C bis +40 °C

**S24-Schutzklasse:**  
III

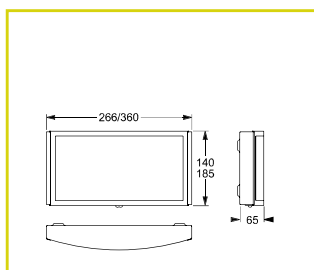
### ZENTRALE VERSORGUNG

**Batterieversorgung:**  
176 V–276 V

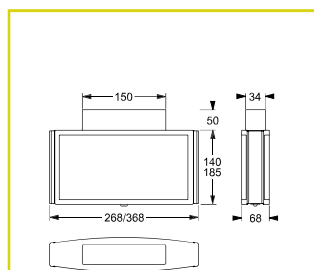
**Netzversorgung:**  
198 V–254 V/50 Hz

**Umgebungstemperatur:**  
-20 °C bis +40 °C

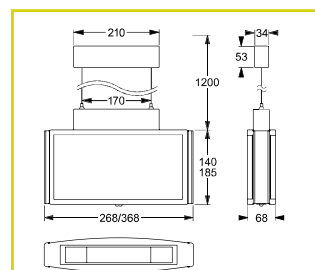
**Schutzklasse:**  
I



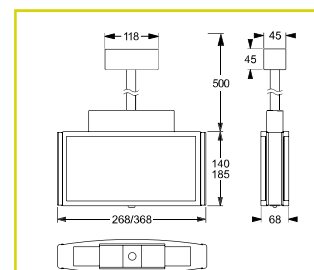
Wandanbau



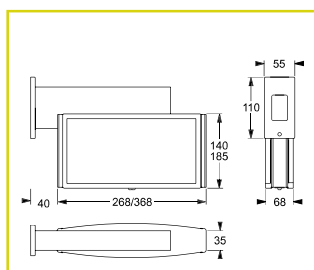
Deckenanbau



Seilpendel



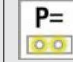


Rohrpendel







Ausleger





## **SICURO** DEZENTRALE VERSORUNG

Sicuro24 Bestellnummer			
Wandanbau (1-seitige Rettungswegkennzeichnung)			
<b>32025</b>	23 m	24	2,2 W
<b>32027</b>	32 m	48	4,3 W
Deckenanbau, Pendel, Ausleger (2-seitige Rettungswegkennzeichnung) <sup>1</sup>			
<b>32026</b>	23 m	24	2,2 W
<b>32029</b>	32 m	48	4,3 W

## **SICURO** ZENTRALE VERSORUNG

Sicuro230 Bestellnummer				
Wandanbau (1-seitige Rettungswegkennzeichnung)				
<b>31025</b>	23 m	24	5,8 VA / 2,5 W	
<b>31027</b>	32 m	48	9,4 VA / 4,7 W	
Deckenanbau, Pendel, Ausleger (2-seitige Rettungswegkennzeichnung) <sup>1</sup>				
<b>31026</b>	23 m	24	5,8 VA / 2,5 W	
<b>31029</b>	32 m	48	9,4 VA / 4,7 W	

<sup>1</sup> Für Deckenanbau-, Pendel-, und Auslegermontage zusätzlich erforderliches Zubehör bitte separat bestellen

Im Lieferumfang enthalten		
Bestell-Nr.	Beschreibung	
EW 23 m	EW 32 m	
<b>F15337MU</b>	<b>F15338MU</b>	Rettungszeichenfolie 
<b>F15337MR</b>	<b>F15338MR</b>	Rettungszeichenfolie 
<b>F15337ML</b>	<b>F15338ML</b>	Rettungszeichenfolie 
<b>F15337MO</b>	<b>F15338MO</b>	Rettungszeichenfolie 

Zubehör bitte separat bestellen	
Bestell-Nr.	Beschreibung
<b>F95109PK</b>	Deckenmontage-Adapter
<b>F95109PR</b>	Rohrpendel, eckig, 500 mm
<b>F95109PS</b>	Seilpendel, max. 1.200 mm
<b>F95109P</b>	Ausleger



## MAXIMA

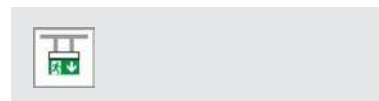
**Hohe Schutzart.** Gehäuse mit konvexer Lichtaustrittsfläche und klarer Scheibe. Zusätzlicher Lichtaustritt nach unten bei allen Versionen. 1- oder 2-seitige Rettungswegkennzeichnung durch selbstklebende Folien.

Versionen für Wandanbau, Deckenanbau und Ausleger oder mit zusätzlichem Zubehör für Pendel und Kette / Seil

### MONTAGEARTEN



### MONTAGEARTEN MIT ZUBEHÖR



### TECHNISCHE DATEN

**Gehäuse:** Polycarbonat, grau (RAL 7035)  
Polyester, grau (RAL 7035)

**Scheibe:** Polycarbonat, klar

**Lebensdauer  $L_{80B_{50}}$ :** 50.000 h

**Farbstabilität:** 3 SDCM



### EINZELBATTERIE

**Netzversorgung:** 198 V–254 V/50 Hz

**Umgebungstemperatur:** LTO : -20 °C bis 50 °C  
Classic: 0 °C bis +40 °C

**Schaltung:** Dauer oder Bereitschaft

**Schutzklasse:** II

### DEZENTRALE VERSORGUNG

**Batterieversorgung:** 24 V +/- 20% DC

**Umgebungstemperatur:** -20 °C bis +40 °C

**Netzversorgung:** 24 V +/- 20% DC

**Schutzklasse:** III

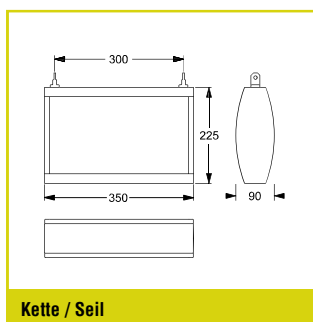
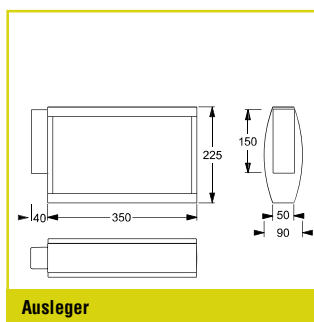
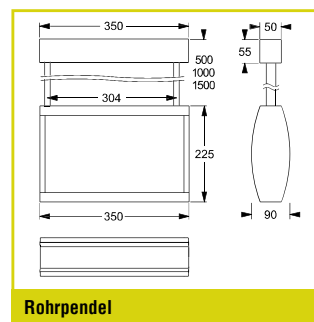
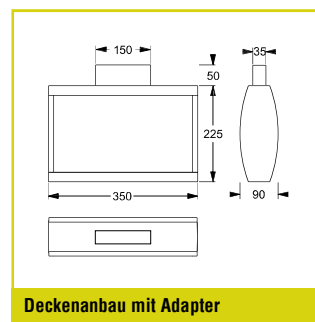
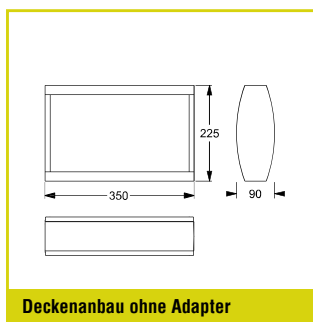
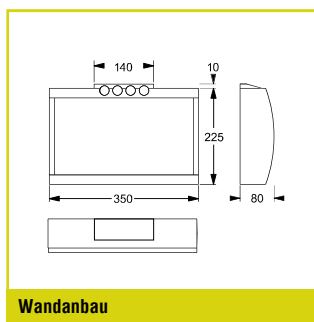
### ZENTRALE VERSORGUNG

**Batterieversorgung:** 176 V–276 V

**Umgebungstemperatur:** -20 °C bis +40 °C

**Netzversorgung:** 198 V–254 V/50 Hz

**Schutzklasse:** II







## EINZELBATTERIEVERSORGUNG

Autotest Bestellnummer	Logica Bestellnummer	Logica FM Bestellnummer					
Wandanbau (1-seitige Rettungswegkennzeichnung)							
37054	37055	37056	32 m	2	1 h / 3 h / 8 h	2 x LTO 7,2 V / 0,5 Ah	4,85 VA
Deckenanbau, Pendel, Ausleger, Kette / Seil (2-seitige Rettungswegkennzeichnung) <sup>1</sup>							
37057	37058	37059	32 m	2	1 h / 3 h / 8 h	2 x LTO 7,2 V / 0,5 Ah	4,85 VA

## CLASSIC EINZELBATTERIEVERSORGUNG

Autotest Bestellnummer	Logica Bestellnummer	Logica FM Bestellnummer					Autotest		Logica	
Wandanbau (1-seitige Rettungswegkennzeichnung)										
36054	36055	36056	32 m	2	1 h / 3 h	NiMh 7,2 V / 0,6 Ah	NiMh 7,2 V / 1,2 Ah			8 VA
Deckenanbau, Pendel, Ausleger, Kette / Seil (2-seitige Rettungswegkennzeichnung) <sup>1</sup>										
36057	36058	36059	32 m	2	1 h / 3 h	NiMh 7,2 V / 0,6 Ah	NiMh 7,2 V / 1,2 Ah			8 VA

## SICURO<sup>LED</sup> DEZENTRALE VERSORUNG

Sicuro24 Bestellnummer			
Wandanbau (1-seitige Rettungswegkennzeichnung)			
32018	32 m	2	2,9 W
Deckenanbau, Pendel, Ausleger, Kette / Seil (2-seitige Rettungswegkennzeichnung) <sup>1</sup>			
32019	32 m	2	2,9 W

## SICURO<sup>LED</sup> ZENTRALE VERSORUNG

Sicuro230 Bestellnummer				
Wandanbau (1-seitige Rettungswegkennzeichnung)				
31018	32 m	2	7,4 VA / 3,5 W	
Deckenanbau, Pendel, Ausleger, Kette / Seil (2-seitige Rettungswegkennzeichnung) <sup>1</sup>				
31019	32 m	2	7,4 VA / 3,5 W	

<sup>1</sup> Für Pendel- und Ketten-/Seilmontage zusätzlich erforderliches Zubehör bitte separat bestellen

### Rettungszeichen-Zubehör bitte separat bestellen

Bestell-Nr.	Beschreibung	
29002	Rettungszeichenfolienset	
16917M	Rettungszeichenfolienset	

### Zubehör bitte separat bestellen

Bestell-Nr.	Beschreibung
F95700	Deckenmontage-Adapter (Leitungsverlegung Aufputz)
F95510	Rohrpendel, rund, 500 mm
F95511	Rohrpendel, rund, 1.000 mm
F95512	Rohrpendel, rund, 1.500 mm
3723	Kettenmontage-Adapter
F95032K	Schutzkorb

### Im Lieferumfang enthalten

Bestell-Nr.	Beschreibung	
29001	Rettungszeichenfolienset	



## AESTETICA

**Gehäuse in kompaktem Design mit planer Lichtaustrittsfläche und klarer Scheibe.** Lichtlenkung durch Kunststoff-Reflektor. 1-seitige Rettungswegkennzeichnung durch wechselbare Rettungszeichenfolien, 2-seitige Rettungswegkennzeichnung durch wechselbare Display-scheiben.

Versionen für Wand- und Deckenanbau oder mit zusätzlichem Zubehör Wandeinbau, Deckeneinbau und Ausleger

## MONTAGEARTEN



## MONTAGEARTEN MIT ZUBEHÖR



## TECHNISCHE DATEN

**Gehäuse:** Polycarbonat, weiß (RAL 9003)

**Abdeckung:** Polycarbonat, klar

**Display-Scheibe:** PMMA, bedruckt

**Reflektor:** Polycarbonat, weiß

**Lebensdauer  $L_{80B_{50}}$ :** 50.000 h

**Farbstabilität:** 3 SDCM



## EINZELBATTERIE

**Netzversorgung:**  
198 V–254 V/50 Hz

**Umgebungstemperatur:**  
Classic: 0 °C bis +40 °C

**Schaltung:**  
Dauer oder Bereitschaft

**Schutzklasse:**  
II

## DEZENTRALE VERSORGUNG

**Batterieversorgung:**  
24 V +/- 20% DC

**Umgebungstemperatur:**  
-20 °C bis +40 °C

**Netzversorgung:**  
24 V +/- 20% DC

**Schutzklasse:**  
III

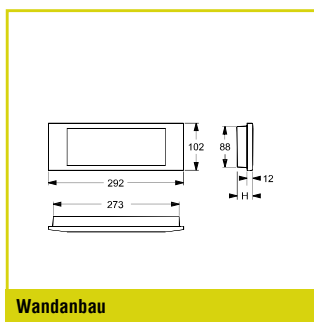
## ZENTRALE VERSORGUNG

**Batterieversorgung:**  
176 V–276 V

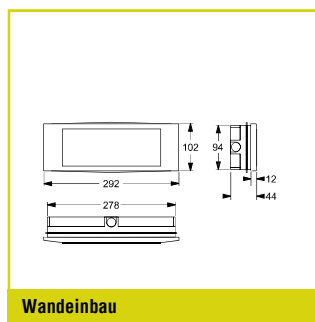
**Umgebungstemperatur:**  
-20 °C bis +40 °C

**Netzversorgung:**  
198 V–254 V/50 Hz

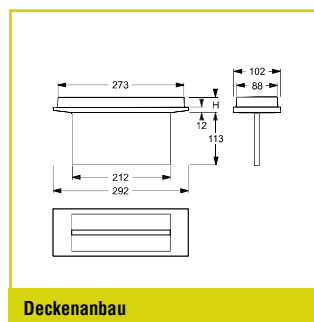
**Schutzklasse:**  
II



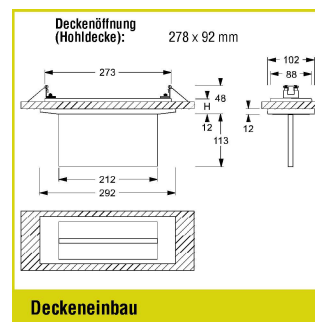
Wandanbau



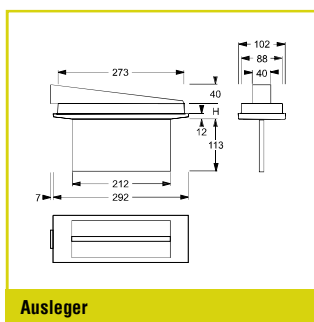
Wandeinbau



Deckenanbau








Deckeneinbau



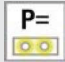


Ausleger

## CLASSIC EINZELBATTERIEVERSORGUNG

Bestellnummer				 Classic	
Wandanbau /-einbau (1-seitige Rettungswegkennzeichnung), Deckenanbau /-einbau, Pendel und Ausleger (2-seitige Rettungswegkennzeichnung) <sup>1</sup>					
16225	15 / 20 m	16	3 h	NiMh 3,6 V / 1,2 Ah	11 VA
16226	15 / 20 m	32	3 h	2 x NiMh 3,6 V / 1,2 Ah	11 VA

## DEZENTRALE VERSORUNG







Sicuro24 Bestellnummer			
Wandanbau (1-seitige Rettungswegkennzeichnung), Deckenanbau (2-seitige Rettungswegkennzeichnung) <sup>1</sup>			
32069	15 / 20 m	20	1,7 W

## ZENTRALE VERSORUNG

Sicuro230 Bestellnummer				
Wandanbau (1-seitige Rettungswegkennzeichnung), Deckenanbau (2-seitige Rettungswegkennzeichnung) <sup>1</sup>				
31098	15 / 20 m	20	4,8 VA / 1,8 W	

<sup>1</sup> Für Einbau in Decken bzw. Wänden und Auslegermontage zusätzlich erforderliches Zubehör bitte separat bestellen

### Rettungszeichen-Zubehör bitte separat bestellen

Bestell-Nr.	Beschreibung	
EW 15 m	EW 20 m	
16235	Rettungszeichenfolie	
16236	Rettungszeichenfolie	
16237	Rettungszeichenfolie	
16233	Rettungszeichen-Displayscheibe	
16234	Rettungszeichen-Displayscheibe	

### Zubehör bitte separat bestellen

Bestell-Nr.	Beschreibung
4265	Ausleger
3733	Einbaugehäuse
4266	Einbauset

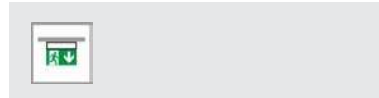


## QUADER

**Gehäuse in quadratischer Form mit quaderförmiger opaler Abdeckung.** 1-, 2- oder 3-seitige Rettungswegkennzeichnung durch selbstklebende Folien.

Versionen für Deckenanbau oder mit zusätzlichem Zubehör für Pendel und Kette / Seil

### MONTAGEARTEN



### MONTAGEARTEN MIT ZUBEHÖR



## TECHNISCHE DATEN

**Gehäuse:** Stahlblech, weiß (RAL 9003)  
**Abdeckung:** PMMA, opal

**Lebensdauer  $L_{80B_{50}}$ :** 50.000 h  
**Farbstabilität:** 3 SDCM



### EINZELBATTERIE

**Netzversorgung:** 198 V–254 V/50 Hz  
**Schaltung:** Dauer oder Bereitschaft

**Umgebungstemperatur:** LTO: -20 °C bis +50 °C  
 Classic 0 °C bis +40 °C

**Schutzklasse:** I

### DEZENTRALE VERSORGUNG

**Batterieversorgung:** 24 V +/- 20% DC  
**Netzversorgung:** 24 V +/- 20% DC

**Umgebungstemperatur:** -20 °C bis +40 °C

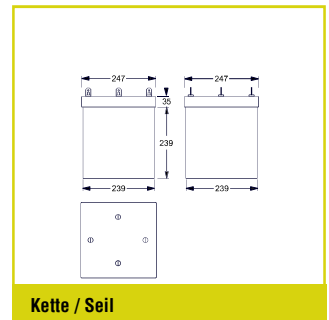
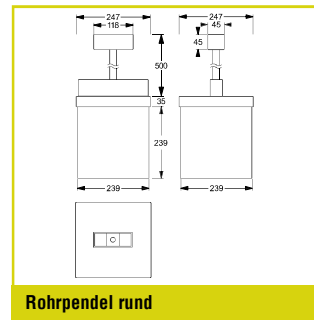
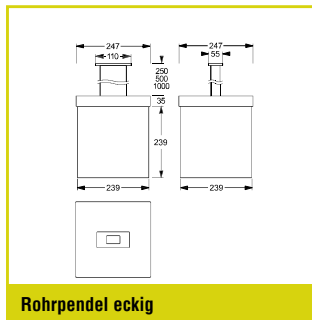
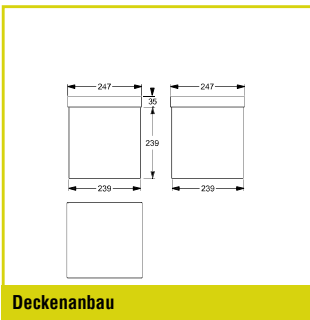
**Schutzklasse:** III

### ZENTRALE VERSORGUNG

**Batterieversorgung:** 176 V–276 V  
**Netzversorgung:** 198 V–254 V/50 Hz


**Umgebungstemperatur:** -20 °C bis +40 °C

**Schutzklasse:** I











## EINZELBATTERIEVERSORGUNG

Autotest Bestellnummer	Logica Bestellnummer	Logica FM Bestellnummer	 E	 LED	 t		 S~
Deckenanbau, Pendel, Kette / Seil (3-seitige Kennzeichnung) <sup>1</sup>							
37072	37073	37074	22 m / 44 m	2	1 h / 3 h / 8 h	2 x LTO 7,2 V / 0,5 Ah	4,85 VA

## CLASSIC EINZELBATTERIEVERSORGUNG

Autotest Bestellnummer	Logica Bestellnummer	Logica FM Bestellnummer	 E	 LED	 t	 Autotest	 Logica	 S~
Deckenanbau, Pendel, Kette / Seil (3-seitige Kennzeichnung) <sup>1</sup>								
36084	36085	36086	22 m / 44 m	2	1 h / 3 h	NiMh 7,2 V / 0,6 Ah	NiMh 7,2 V / 1,2 Ah	10 VA





## SICURO<sup>LED</sup> DEZENTRALE VERSORGUNG

Sicuro24 Bestellnummer	 E	 LED	 P=
Deckenanbau, Pendel, Kette / Seil (3-seitige Kennzeichnung) <sup>1</sup>			
32024	22 m / 44 m	2	4,3 W

## SICURO<sup>LED</sup> ZENTRALE VERSORGUNG

Sicuro230 Bestellnummer	 E	 LED	 S~	 P=
Deckenanbau, Pendel, Kette / Seil (3-seitige Kennzeichnung) <sup>1</sup>				
31024	22 m / 44 m	2	9,4 VA / 4,7 W	

<sup>1</sup> Für Pendel- und Ketten-/Seilmontage zusätzlich erforderliches Zubehör bitte separat bestellen

Rettungszeichen-Zubehör bitte separat bestellen		
Bestell-Nr.	Beschreibung	
EW 22 m	EW 44 m	
F15330M	F15325M	Rettungszeichenfolie 
F15331M	F15326M	Rettungszeichenfolie 
F15332M	F15327M	Rettungszeichenfolie 
F15329M	F15328M	Rettungszeichenfolie 

Zubehör bitte separat bestellen	
Bestell-Nr.	Beschreibung
F95210	Pendelmontage-Adapter
F95600	Rohrpendel, eckig, 250 mm
F95601	Rohrpendel, eckig, 500 mm
F95400	Rohrpendel, rund, 500 mm
F95406	Kettenmontage-Adapter



## PLURALUCE

**Gehäuse im Flat-Design aus Stahlblech und Abdeckung aus Polycarbonat.** High-Power-LED mit Lichtlenkung durch spezielle Linsen für asymmetrisch strahlende Lichtverteilung (Beleuchtung von Wegen mit 1 lx), symmetrisch strahlende Lichtverteilung (Beleuchtung von Flächen mit 0,5 lx) und 1-seitig asymmetrisch strahlende Lichtverteilung (Beleuchtung von Sicherheitseinrichtungen mit 5 lx).

Version für Wand- und Deckenanbau

### MONTAGEARTEN



### TECHNISCHE DATEN

**Gehäuse:** Stahlblech  
**Abdeckung:** Polycarbonat, weiß (RAL 9010)<sup>1</sup>  
**Linse:** PMMA, klar

**Lebensdauer  $L_{80B_{20}}$ :** 50.000 h  
**Farbstabilität:** 3 SDCM



<sup>1</sup>Abdeckung auf Anfrage in anderen Farben lieferbar

### EINZELBATTERIE

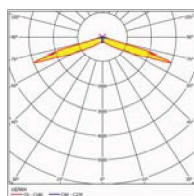
**Netzversorgung:** 198 V–254 V/50 Hz  
**Schaltung:** Dauer oder Bereitschaft  
**Umgebungstemperatur:** LTO: -20 °C bis +50 °C  
 Classic: 0 °C bis +40 °C  
**Schutzklasse:** I

### DEZENTRALE VERSORGUNG

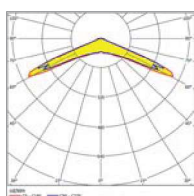
**Batterieversorgung:** 24 V +/- 20% DC  
**Netzversorgung:** 24 V +/- 20% DC  
**Umgebungstemperatur:** -20 °C bis +40 °C  
**Schutzklasse:** III

### ZENTRALE VERSORGUNG

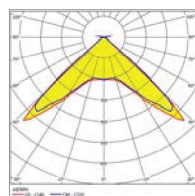
**Batterieversorgung:** 176 V–276 V  
**Netzversorgung:** 198 V–254 V/50 Hz  
**Umgebungstemperatur:** -20 °C bis +40 °C  
**Schutzklasse:** I



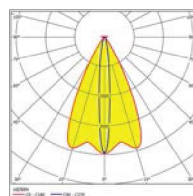
Asymmetrisch  
breitstrahlend



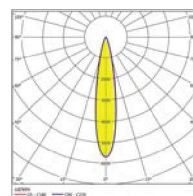
Symmetrisch breit-  
strahlend bis 3,5 m



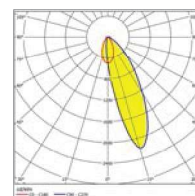
Symmetrisch breit-  
strahlend bis 7 m



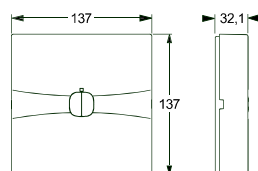
Asymmetrisch  
tiefstrahlend



Symmetrisch  
tiefstrahlend



Einseitig  
asymmetrisch



Wand- und Deckenanbau



## EINZELBATTERIEVERSORGUNG

Autotest Bestellnummer	Logica Bestellnummer	Logica FM Bestellnummer	LED	Φ 1 h	Φ 3 h	Φ 8 h		S~
------------------------	----------------------	-------------------------	-----	-------	-------	-------	--	----

Wandanbau / Deckenanbau für Rettungswegbeleuchtung

37076	37078	37080	1	261 lm	150 lm	42 lm	2 x LTO 7,2 V / 0,5 Ah	4,85 VA
-------	-------	-------	---	--------	--------	-------	------------------------	---------

Wandanbau / Deckenanbau für Flächenbeleuchtung mit 2 wechselbaren Linsen

37075	37077	37079	1	285 / 285 lm	165 / 165 lm	46 / 46 lm	2 x LTO 7,2 V / 0,5 Ah	4,85 VA
-------	-------	-------	---	--------------	--------------	------------	------------------------	---------

## CLASSIC EINZELBATTERIEVERSORGUNG

Autotest Bestellnummer	Logica Bestellnummer	Logica FM Bestellnummer	LED	Φ 1 h	Φ 3 h	Autotest	Logica	S~
------------------------	----------------------	-------------------------	-----	-------	-------	----------	--------	----

Wandanbau / Deckenanbau für Rettungswegbeleuchtung

16733	16735	16737	1	261 lm	176 lm	NimH 7,2V / 1,2 Ah	NimH 7,2V / 1,2 Ah	8 VA
-------	-------	-------	---	--------	--------	--------------------	--------------------	------

Wandanbau / Deckenanbau für Flächenbeleuchtung mit 2 wechselbaren Linsen

16732	16734	16736	1	285 lm	192 lm	NimH 7,2V / 1,2 Ah	NimH 7,2V / 1,2 Ah	8 VA
-------	-------	-------	---	--------	--------	--------------------	--------------------	------

## SICURO DEZENTRALE VERSORGUNG

Sicuro24 Bestellnummer	LED	Φ	P=
------------------------	-----	---	----

Wandanbau / Deckenanbau für Rettungswegbeleuchtung

32037	1	261 lm	3,8 W
-------	---	--------	-------

Wandanbau / Deckenanbau für Flächenbeleuchtung mit 2 wechselbaren Linsen

32036	1	285 / 285 lm	3,8 W
-------	---	--------------	-------

## SICURO ZENTRALE VERSORGUNG

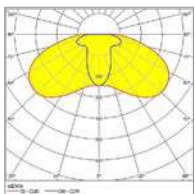
Sicuro230 Bestellnummer	LED	Φ	S~	P=
-------------------------	-----	---	----	----

Wandanbau / Deckenanbau für Rettungswegbeleuchtung

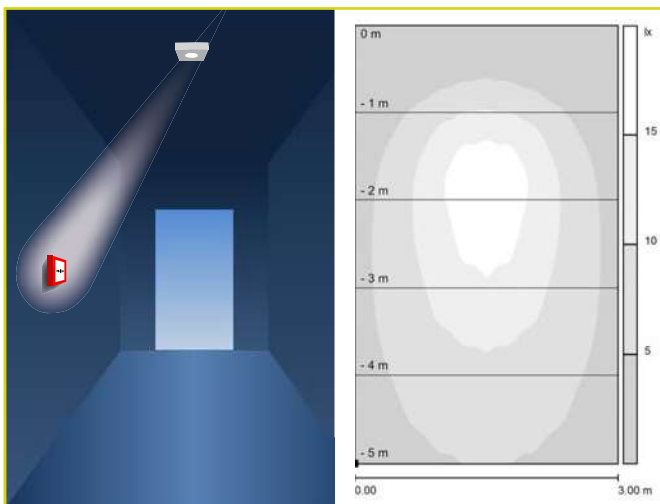
31037	1	261 lm	8,3 VA / 4,1 W
-------	---	--------	----------------

Wandanbau / Deckenanbau für Flächenbeleuchtung mit 2 wechselbaren Linsen

31036	1	285 / 285 lm	8,3 VA / 4,1 W
-------	---	--------------	----------------



Lichtverteilungskurve Diffusor-Linse (Best.-Nr. 19346)



Beleuchtung von Sicherheitseinrichtungen

### Zubehör bitte separat bestellen

Bestell-Nr.	Beschreibung
F95807	Tiefstrahlende Linse (Flächenbeleuchtungsleuchte) zur <b>Rettungswegbeleuchtung</b> bei Montagehöhen > 7,5 m
F95808	Tiefstrahlende Linse (Flächenbeleuchtungsleuchte) zur <b>Flächenbeleuchtung</b> bei Montagehöhen > 7,5 m
F95815	Asymmetrische Linse (Flächenbeleuchtungsleuchte) zur Beleuchtung von <b>Sicherheitseinrichtungen</b> mit 5 lx
19346	Diffusor-Linse für Deckenanbau / -einbauleuchten (Flächenbeleuchtung) zur Wandanbau- / einbaumontage

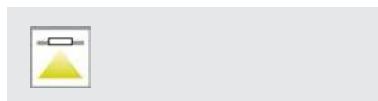


## PLURALUCE

**Gehäuse im Flat-Design aus Stahlblech und Abdeckung aus Polycarbonat.** High-Power-LED mit Lichtlenkung durch spezielle Linsen für asymmetrisch strahlende Lichtverteilung (Beleuchtung von Wegen mit 1 lx), symmetrisch strahlende Lichtverteilung (Beleuchtung von Flächen mit 0,5 lx) und 1-seitig asymmetrisch strahlende Lichtverteilung (Beleuchtung von Sicherheitseinrichtungen mit 5 lx).

Version für Deckeneinbau

## MONTAGEARTEN



## TECHNISCHE DATEN

**Gehäuse:** Stahlblech, weiß (RAL 9010)  
**Abdeckung:** Polycarbonat, weiß (RAL 9010)<sup>1,2</sup>  
**Linse:** PMMA, klar

**Lebensdauer  $L_{80B_{20}}$ :** 50.000 h  
**Farbstabilität:** 3 SDCM

<sup>1</sup> Abdeckung auf Anfrage in anderen Farben lieferbar

<sup>2</sup> Quadratische Abdeckung für Deckeneinbau (RAL 9003) als Zubehör lieferbar



## EINZELBATTERIE

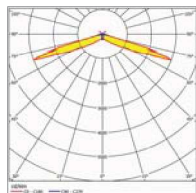
**Netzversorgung:** 198 V–254 V/50 Hz  
**Schaltung:** Dauer oder Bereitschaft  
**Umgebungstemperatur:** LTO: -20 °C bis +50 °C  
 Classic: 0 °C bis +40 °C  
**Schutzklasse:** I

## DEZENTRALE VERSORGUNG

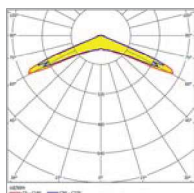
**Batterieversorgung:** 24 V +/- 20% DC  
**Netzversorgung:** 24 V +/- 20% DC  
**Umgebungstemperatur:** -20 °C bis +40 °C  
**Schutzklasse:** III

## ZENTRALE VERSORGUNG

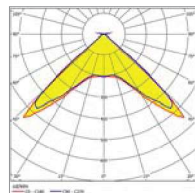
**Batterieversorgung:** 176 V–276 V  
**Netzversorgung:** 198 V–254 V/50 Hz  
**Umgebungstemperatur:** -20 °C bis +40 °C  
**Schutzklasse:** I



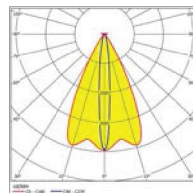
Asymmetrisch  
breitstrahlend



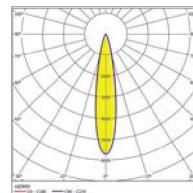
Symmetrisch breit-  
strahlend bis 3,5 m



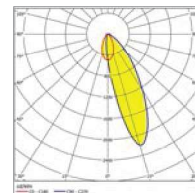
Symmetrisch breit-  
strahlend bis 7 m



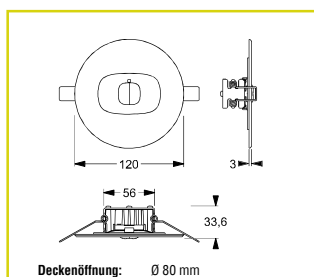
Asymmetrisch  
tiefstrahlend



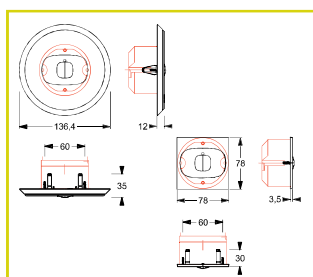
Symmetrisch  
tiefstrahlend



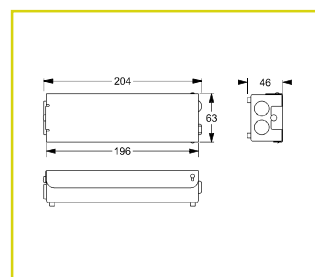
Einseitig  
asymmetrisch



Deckeneinbau



Deckeneinbau in Gerätedose



Modulgehäuse Einzelbatterie+S24/S230





## EINZELBATTERIEVERSORGUNG

Autotest Bestellnummer	Logica Bestellnummer	Logica FM Bestellnummer	LED	Φ 1 h	Φ 3 h	Φ 8 h		S~
Deckeneinbau für Rettungswegbeleuchtung								
37082	37084	37086	1	261 lm	150 lm	42 lm	2x LTO 7,2 V / 0,5 Ah	4,85 VA
Deckeneinbau für Flächenbeleuchtung mit 2 wechselbaren Linsen								
37081	37083	37085	1	285 / 285 lm	165 / 165 lm	46 / 46 lm	2x LTO 7,2 V / 0,5 Ah	4,85 VA

## CLASSIC EINZELBATTERIEVERSORGUNG

Autotest Bestellnummer	Logica Bestellnummer	Logica FM Bestellnummer	LED	Φ 1 h	Φ 3 h	Autotest	Logica	S~
Deckeneinbau für Rettungswegbeleuchtung								
16749	16751	16753	1	261 lm	176 lm	NimH 7,2V / 1,2 Ah	NimH 7,2V / 1,2 Ah	8 VA
Deckeneinbau für Flächenbeleuchtung mit 2 wechselbaren Linsen								
16748	16750	16752	1	285 / 285 lm	192 / 192 lm	NimH 7,2V / 1,2 Ah	NimH 7,2V / 1,2 Ah	8 VA

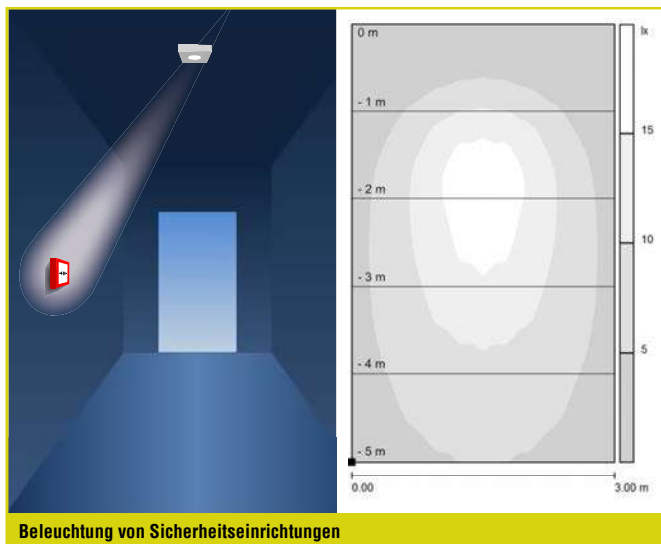
## SICURO<sup>LED</sup> DEZENTRALE VERSORUNG

Sicuro24 Bestellnummer	LED	Φ	P=
Deckeneinbau für Rettungswegbeleuchtung			
32039	1	261 lm	3,8 W
32041 <sup>1</sup>	1	261 lm	3,8 W
Deckeneinbau für Flächenbeleuchtung mit 2 wechselbaren Linsen			
32038	1	285 / 285 lm	3,8 W
32040 <sup>1</sup>	1	285 / 285 lm	3,8 W

## SICURO<sup>LED</sup> ZENTRALE VERSORUNG

Sicuro230 Bestellnummer	LED	Φ	S~	P=
Deckeneinbau für Rettungswegbeleuchtung				
31039	1	261 lm	8,3 VA / 4,1 W	
Deckeneinbau für Flächenbeleuchtung mit 2 wechselbaren Linsen				
31038	1	285 / 285 lm	8,3 VA / 4,1 W	

<sup>1</sup> Version für Einbau in Brandschutzdecken mit der Feuerwiderstandsklasse F30 oder F90 nach DIN 4102-4. Die erforderliche vom DIBT bauaufsichtlich zugelassene Gerätedose, zum Beispiel Fabrikat Kaiser-Elektro, Artikel-Nr. 9464-50, ist nicht im Lieferumfang enthalten



Beleuchtung von Sicherheitseinrichtungen

### Zubehör bitte separat bestellen

Bestell-Nr.	Beschreibung
F95807	Tiefstrahlende Linse (Flächenbeleuchtungsleuchte) zur <b>Rettungswegbeleuchtung</b> bei Montagehöhen > 7,5 m
F95808	Tiefstrahlende Linse (Flächenbeleuchtungsleuchte) zur <b>Flächenbeleuchtung</b> bei Montagehöhen > 7,5 m
F95815	Asymmetrische Linse (Flächenbeleuchtungsleuchte) zur Beleuchtung von <b>Sicherheitseinrichtungen</b> mit 5 lx
F95812	Quadratische Blende aus Stahlblech, weiß RAL 9010, ( <b>Rettungswegbeleuchtung</b> )
F95811	Quadratische Blende aus Stahlblech, weiß RAL 9010, ( <b>Flächenbeleuchtung</b> )
F95814	Quadratische Blende aus Stahlblech, weiß RAL 9010, für Gerätedosen (DV), ( <b>Rettungswegbeleuchtung</b> )
F95813	Quadratische Blende aus Stahlblech, weiß RAL 9010, für Gerätedosen (DV), ( <b>Flächenbeleuchtung</b> )
F95804	Runde Blende aus Edelstahl ( <b>Rettungswegbeleuchtung</b> )
F95803	Runde Blende aus Edelstahl ( <b>Flächenbeleuchtung</b> )



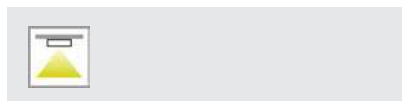
## PLURALUCE65

### Gehäuse und Abdeckung im Flat-Design aus Edelstahlblech.

High-Power-LED mit Lichtlenkung durch spezielle Linsen für asymmetrische Lichtverteilung (Beleuchtung von Wegen mit 1 lx) oder für symmetrische Lichtverteilung (Beleuchtung von Flächen mit 0,5 lx).

Versionen für Wand- und Deckenanbau

### MONTAGEARTEN



### TECHNISCHE DATEN

**Gehäuse:** Edelstahlblech, weiß (RAL 9003)  
Edelstahlblech, V2A

**Abdeckung:** PMMA, klar

**Linse:** PMMA, klar

**Lebensdauer  $L_{80B_{20}}$ :** 50.000 h

**Farbstabilität:** 3 SDCM



### EINZELBATTERIE

**Schaltung:**  
Dauer oder Bereitschaft

**Netzversorgung:**  
198 V–254 V/50 Hz

**Umgebungstemperatur:**  
LTO: -20 °C bis +50 °C  
Classic: 0 °C bis +40 °C

**Schutzklasse:**  
I

### DEZENTRALE VERSORGUNG

**Batterieversorgung:**  
24 V +/- 20% DC

**Netzversorgung:**  
24 V +/- 20% DC

**Umgebungstemperatur:**  
-20 °C bis +40 °C

**Schutzklasse:**  
III

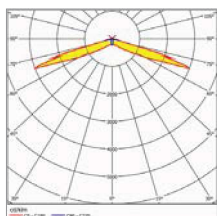
### ZENTRALE VERSORGUNG

**Batterieversorgung:**  
176V–276V

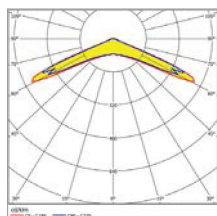
**Netzversorgung:**  
198V–254V/50Hz

**Umgebungstemperatur:**  
-20 °C bis +40 °C

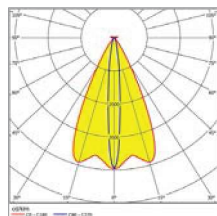
**Schutzklasse:**  
I



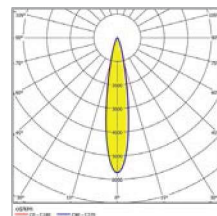
Asymmetrisch  
breitstrahlend



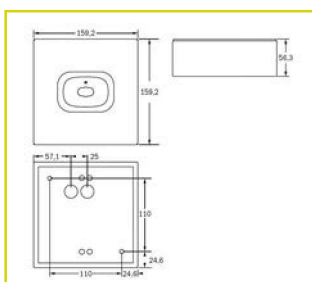
Symmetrisch  
breitstrahlend



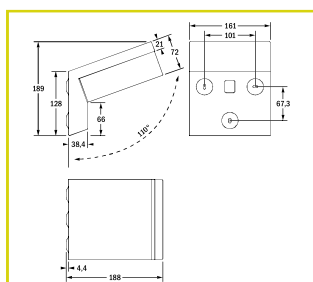
Asymmetrisch  
tiefstrahlend



Symmetrisch  
tiefstrahlend



Deckenanbau



Ausleger



## EINZELBATTERIEVERSORGUNG

Autotest Bestellnummer	Logica Bestellnummer	Logica FM Bestellnummer	LED	Φ 1 h	Φ 3 h	Φ 8 h	Batterie	S~
Wandanbau <sup>1</sup> / Deckenanbau für Rettungswegbeleuchtung, weiß								
37186	37187	37188	1	238 lm	137 lm	38 lm	2 x LTO 7,2 V / 0,5 Ah	4,85 VA
Wandanbau <sup>1</sup> / Deckenanbau für Rettungswegbeleuchtung, V2A								
37192	37193	37194	1	238 lm	137 lm	38 lm	2 x LTO 7,2 V / 0,5 Ah	4,85 VA
Wandanbau <sup>1</sup> / Deckenanbau für Flächenbeleuchtung, weiß								
37183	37184	37185	1	240 lm	139 lm	39 lm	2 x LTO 7,2 V / 0,5 Ah	4,85 VA
Wandanbau <sup>1</sup> / Deckenanbau für Flächenbeleuchtung, V2A								
37189	37190	37191	1	240 lm	139 lm	39 lm	2 x LTO 7,2 V / 0,5 Ah	4,85 VA

## CLASSIC EINZELBATTERIEVERSORGUNG

Autotest Bestellnummer	Logica Bestellnummer	Logica FM Bestellnummer	LED	Φ 1 h	Φ 3 h	Autotest Batterie	Logica Batterie	S~
Wandanbau <sup>1</sup> / Deckenanbau für Rettungswegbeleuchtung, weiß								
36090	36091	36092	1	238 lm	160 lm	NiMH 7,2V / 1,2 Ah	NiMH 7,2V / 1,2 Ah	8 VA
Wandanbau <sup>1</sup> / Deckenanbau für Rettungswegbeleuchtung, V2A								
36096	36097	36098	1	238 lm	160 lm	NiMH 7,2V / 1,2 Ah	NiMH 7,2V / 1,2 Ah	8 VA
Wandanbau <sup>1</sup> / Deckenanbau für Flächenbeleuchtung, weiß								
36087	36088	36089	1	240 lm	162 lm	NiMH 7,2V / 1,2 Ah	NiMH 7,2V / 1,2 Ah	8 VA
Wandanbau <sup>1</sup> / Deckenanbau für Flächenbeleuchtung, V2A								
36093	36094	36095	1	240 lm	162 lm	NiMH 7,2V / 1,2 Ah	NiMH 7,2V / 1,2 Ah	8 VA



## DEZENTRALE VERSORUNG

Sicuro24 Bestellnummer	LED	Φ	P=
Wandanbau <sup>1</sup> / Deckenanbau für Rettungswegbeleuchtung, weiß			
32044	1	238 lm	3,8 W
Wandanbau <sup>1</sup> / Deckenanbau für Rettungswegbeleuchtung, V2A			
32046	1	238 lm	3,8 W
Wandanbau <sup>1</sup> / Deckenanbau für Rettungswegbeleuchtung, Version tiefstrahlend, weiß			
32048	1	225 lm	3,8 W
Wandanbau <sup>1</sup> / Deckenanbau für Rettungswegbeleuchtung, Version tiefstrahlend, V2A			
32050	1	225 lm	3,8 W
Wandanbau <sup>1</sup> / Deckenanbau für Flächenbeleuchtung, weiß			
32043	1	240 lm	3,8 W
Wandanbau <sup>1</sup> / Deckenanbau für Flächenbeleuchtung, V2A			
32045	1	240 lm	3,8 W
Wandanbau <sup>1</sup> / Deckenanbau für Flächenbeleuchtung, Version tiefstrahlend, weiß			
32047	1	270 lm	3,8 W
Wandanbau <sup>1</sup> / Deckenanbau für Flächenbeleuchtung, Version tiefstrahlend, V2A			
32049	1	270 lm	3,8 W



## ZENTRALE VERSORUNG

Sicuro230 Bestellnummer	LED	Φ	S~	P=
Wandanbau <sup>1</sup> / Deckenanbau für Rettungswegbeleuchtung, weiß				
31042	1	238 lm	8,3VA	4,1 W
Wandanbau <sup>1</sup> / Deckenanbau für Rettungswegbeleuchtung, V2A				
31044	1	238 lm	8,3VA	4,1 W
Wandanbau <sup>1</sup> / Deckenanbau für Rettungswegbeleuchtung, Version tiefstrahlend, weiß				
31046	1	225 lm	8,3VA	4,1 W
Wandanbau <sup>1</sup> / Deckenanbau für Rettungswegbeleuchtung, Version tiefstrahlend, V2A				
31048	1	225 lm	8,3VA	4,1 W
Wandanbau <sup>1</sup> / Deckenanbau für Flächenbeleuchtung, weiß				
31041	1	240 lm	8,3VA	4,1 W
Wandanbau <sup>1</sup> / Deckenanbau für Flächenbeleuchtung, V2A				
31043	1	240 lm	8,3VA	4,1 W
Wandanbau <sup>1</sup> / Deckenanbau für Flächenbeleuchtung, Version tiefstrahlend, weiß				
31045	1	270 lm	8,3VA	4,1 W
Wandanbau <sup>1</sup> / Deckenanbau für Flächenbeleuchtung, Version tiefstrahlend, V2A				
31047	1	270 lm	8,3VA	4,1 W

<sup>1</sup>Für Wandanbau zusätzlich erforderliches Zubehör bitte separat bestellen

Bestell-Nr.	Beschreibung	Bestell-Nr.	Beschreibung
F95806-RAL9003	Ausleger, weiß	F95806-INOX	Ausleger, V2A

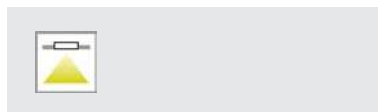


## PLURALUCE65

**Hohe Schutzart.** Gehäuse und Abdeckung im Flat-Design aus Edelstahlblech. High-Power-LED mit Lichtlenkung durch spezielle Linsen für asymmetrische Lichtverteilung (Beleuchtung von Wegen mit 1 lx) oder für symmetrische Lichtverteilung (Beleuchtung von Flächen mit 0,5 lx)

Version für Deckeneinbau

### MONTAGEARTEN



### TECHNISCHE DATEN

**Gehäuse:** Edelstahlblech, weiß (RAL 9003)  
Edelstahlblech, V2A

**Abdeckung:** PMMA, klar

**Linse:** PMMA, klar

**Lebensdauer  $L_{80B_{20}}$ :** 50.000 h

**Farbstabilität:** 3 SDCM



### EINZELBATTERIE

**Netzversorgung:** 198V–254V/50Hz

**Umgebungstemperatur:** LTO: -20 °C bis +50 °C  
Classic: 0 °C bis +40 °C

**Schaltung:** Dauer oder Bereitschaft

**Schutzklasse:** I

### DEZENTRALE VERSORGUNG

**Batterieversorgung:** 24 V +/- 20% DC

**Umgebungstemperatur:** -20 °C bis +40 °C

**Netzversorgung:** 24 V +/- 20% DC

**Schutzklasse:** III

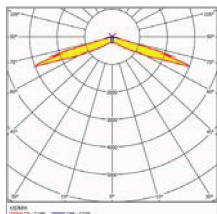
### ZENTRALE VERSORGUNG

**Batterieversorgung:** 176 V–276 V

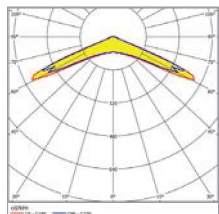
**Umgebungstemperatur:** -20 °C bis +40 °C

**Netzversorgung:** 198 V–254 V/50 Hz

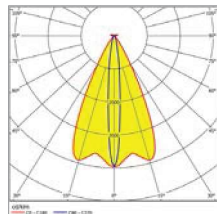
**Schutzklasse:** I



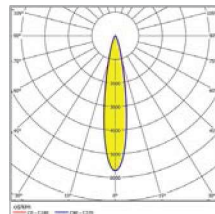
Asymmetrisch  
breitstrahlend



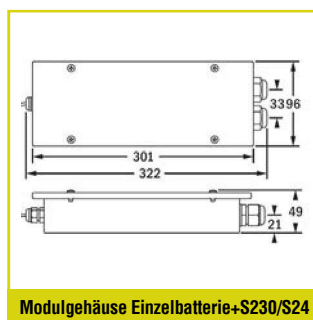
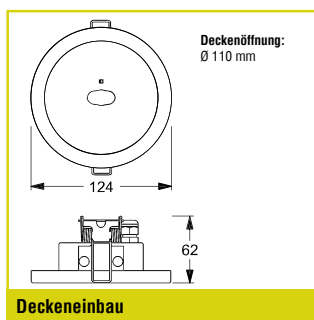
Symmetrisch  
breitstrahlend



Asymmetrisch  
tiefstrahlend



Symmetrisch  
tiefstrahlend





## EINZELBATTERIEVERSORGUNG

Autotest Bestellnummer	Logica Bestellnummer	Logica FM Bestellnummer	LED	Φ 1 h	Φ 3 h	Φ 8 h		S~
Deckeneinbau für Rettungswegbeleuchtung, weiß								
<b>37210</b>	<b>37211</b>	<b>37212</b>	1	238 lm	137 lm	38 lm	2 x LTO 7,2V / 0,5 Ah	4,85 VA
Deckeneinbau für Rettungswegbeleuchtung, V2A								
<b>37216</b>	<b>37217</b>	<b>37218</b>	1	238 lm	137 lm	38 lm	2 x LTO 7,2V / 0,5 Ah	4,85 VA
Deckeneinbau für Flächenbeleuchtung, weiß								
<b>37207</b>	<b>37208</b>	<b>37209</b>	1	240 lm	139 lm	39 lm	2 x LTO 7,2V / 0,5 Ah	4,85 VA
Deckeneinbau für Flächenbeleuchtung, V2A								
<b>37213</b>	<b>37214</b>	<b>37215</b>	1	240 lm	139 lm	39 lm	2 x LTO 7,2V / 0,5 Ah	4,85 VA

## CLASSIC EINZELBATTERIEVERSORGUNG

Autotest Bestellnummer	Logica Bestellnummer	Logica FM Bestellnummer	LED	Φ 1 h	Φ 3 h	Autotest	Logica	S~
Deckeneinbau für Rettungswegbeleuchtung, weiß								
<b>36114</b>	<b>36115</b>	<b>36116</b>	1	238 lm	160 lm	NiMH 7,2V / 1,2 Ah	NiMH 7,2V / 1,2 Ah	8 VA
Deckeneinbau für Rettungswegbeleuchtung, V2A								
<b>36120</b>	<b>36121</b>	<b>36122</b>	1	238 lm	160 lm	NiMH 7,2V / 1,2 Ah	NiMH 7,2V / 1,2 Ah	8 VA
Deckeneinbau für Flächenbeleuchtung, weiß								
<b>36111</b>	<b>36112</b>	<b>36113</b>	1	240 lm	162 lm	NiMH 7,2V / 1,2 Ah	NiMH 7,2V / 1,2 Ah	8 VA
Deckeneinbau für Flächenbeleuchtung, V2A								
<b>36117</b>	<b>36118</b>	<b>36119</b>	1	240 lm	162 lm	NiMH 7,2V / 1,2 Ah	NiMH 7,2V / 1,2 Ah	8 VA



## DEZENTRALE VERSORUNG

Sicuro24 Bestellnummer	LED	Φ	P=
Deckeneinbau für Rettungswegbeleuchtung, weiß			
<b>32052</b>	1	238 lm	3,8 W
Deckeneinbau für Rettungswegbeleuchtung, V2A			
<b>32054</b>	1	238 lm	3,8 W
Deckeneinbau für Flächenbeleuchtung, weiß			
<b>32051</b>	1	240 lm	3,8 W
Deckeneinbau für Flächenbeleuchtung, V2A			
<b>32053</b>	1	240 lm	3,8 W



## ZENTRALE VERSORUNG

Sicuro230 Bestellnummer	LED	Φ	S~	P=
Deckeneinbau für Rettungswegbeleuchtung, weiß				
<b>31050</b>	1	238 lm	8,3VA / 4,1 W	
Deckeneinbau für Rettungswegbeleuchtung, V2A				
<b>31052</b>	1	238 lm	8,3VA / 4,1 W	
Deckeneinbau für Flächenbeleuchtung, weiß				
<b>31049</b>	1	240 lm	8,3VA / 4,1 W	
Deckeneinbau für Flächenbeleuchtung, V2A				
<b>31051</b>	1	240 lm	8,3VA / 4,1 W	

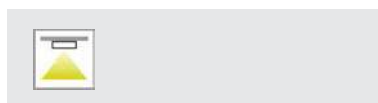


## ALU-K

**Gehäuse aus flachen Aluminium-Profilen mit eckigen Konturen und klarer Scheibe.** High-Power-LED mit Lichtlenkung durch spezielle Linsen für asymmetrische Lichtverteilung (Beleuchtung von Wegen mit 1 lx) oder für symmetrische Lichtverteilung (Beleuchtung von Flächen mit 0,5 lx).

Version für Deckenanbau

### MONTAGEARTEN



### TECHNISCHE DATEN

**Gehäuse:** Aluminium, eloxiert  
**Scheibe:** PMMA, klar  
**Reflektor:** Aluminium, glänzend

**Lebensdauer  $L_{80B_{20}}$ :** 50.000 h  
**Farbstabilität:** 3 SDCM



### EINZELBATTERIE

**Netzversorgung:**  
198 V–254 V/50 Hz

**Schaltung:**  
Dauer oder Bereitschaft

**Umgebungstemperatur:**  
LTO: -20 °C bis +50 °C  
Classic: 0 °C bis +40 °C

**Schutzklasse:**  
I

### DEZENTRALE VERSORGUNG

**Batterieversorgung:**  
24 V +/- 20% DC

**Netzversorgung:**  
24 V +/- 20% DC

**Umgebungstemperatur:**  
-20 °C bis +40 °C

**Schutzklasse:**  
III

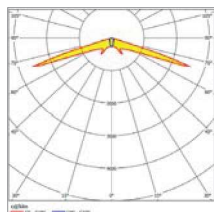
### ZENTRALE VERSORGUNG

**Batterieversorgung:**  
176 V–276 V

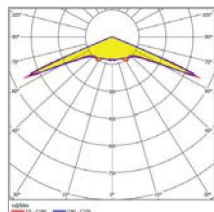
**Netzversorgung:**  
198V–254V/50Hz

**Umgebungstemperatur:**  
-20 °C bis +40 °C

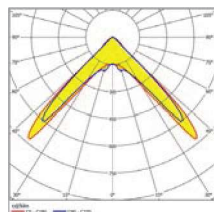
**Schutzklasse:**  
I



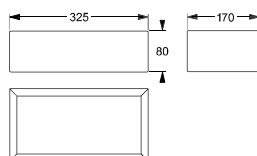
Asymmetrisch  
breitstrahlend



Symmetrisch breit-  
strahlend bis 3,5m



Symmetrisch breit-  
strahlend bis 7m



Deckenanbau



## EINZELBATTERIEVERSORGUNG

Autotest Bestellnummer	Logica Bestellnummer	Logica FM Bestellnummer	LED	Φ 1 h	Φ 3 h	Φ 8 h		
Deckenanbau für Rettungswegbeleuchtung oder Flächenbeleuchtung mit 2 wechselbaren Linsen								
37051	37052	37053	1	Rettungsweg 232 lm	Rettungsweg 134 lm	Rettungsweg 37 lm	2 x LTO 7,2 V / 0,5 Ah	4,85 VA
				Fläche 234 / 238 lm	Fläche 135 / 137 lm	Fläche 38 / 38 lm		

## CLASSIC EINZELBATTERIEVERSORGUNG

Autotest Bestellnummer	Logica Bestellnummer	Logica FM Bestellnummer	LED	Φ 1 h	Φ 3 h			
Deckenanbau für Rettungswegbeleuchtung oder Flächenbeleuchtung mit 2 wechselbaren Linsen								
36051	36052	36053	1	Rettungsweg 232 lm	Rettungsweg 156 lm	NiMH 7,2V / 0,6 Ah	NiMH 7,2V / 1,2 Ah	8 VA
				Fläche 234 / 238 lm	Fläche 158 / 160 lm			

## DEZENTRALE VERSORUNG

Sicuro24 Bestellnummer	LED	Φ	P=
Deckenanbau für Rettungswegbeleuchtung oder Flächenbeleuchtung mit 2 wechselbaren Linsen			
32017	1	Rettungsweg 232 lm	3,8 W
		Fläche 234 / 238 lm	

## ZENTRALE VERSORUNG

Sicuro230 Bestellnummer	LED	Φ	S~	P=
Deckenanbau für Rettungswegbeleuchtung oder Flächenbeleuchtung mit 2 wechselbaren Linsen				
31017	1	Rettungsweg 232 lm	8,3VA / 4,1 W	
		Fläche 234 / 238 lm		

Zubehör bitte separat bestellen

Bestell-Nr.	Beschreibung
F95724	Schutzkorb

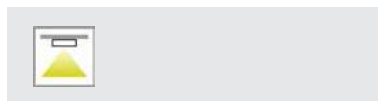


## KUBUS

**Gehäuse aus flachen Stahlblech-Profilen mit eckigen Konturen und klarer Scheibe.** High-Power-LED mit Lichtlenkung durch spezielle Linsen für asymmetrische Lichtverteilung (Beleuchtung von Wegen mit 1 lx) oder für symmetrische Lichtverteilung (Beleuchtung von Flächen mit 0,5 lx).

Version für Deckenanbau

### MONTAGEARTEN



### TECHNISCHE DATEN

**Gehäuse:** Stahlblech, weiß (RAL 9003)  
**Scheibe:** PMMA, klar  
**Reflektor:** Aluminium, glänzend

**Lebensdauer  $L_{80B_{20}}$ :** 50.000 h  
**Farbstabilität:** 3 SDCM



### EINZELBATTERIE

**Netzversorgung:**  
198 V–254 V/50 Hz

**Schaltung:**  
Dauer oder Bereitschaft

**Umgebungstemperatur:**  
LTO: -20 °C bis +50 °C  
Classic: 0 °C bis +40 °C

**Schutzklasse:**  
I

### DEZENTRALE VERSORGUNG

**Batterieversorgung:**  
24 V +/- 20% DC

**Netzversorgung:**  
24 V +/- 20% DC

**Umgebungstemperatur:**  
-20 °C bis +40 °C

**Schutzklasse:**  
III

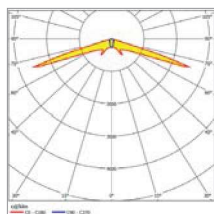
### ZENTRALE VERSORGUNG

**Batterieversorgung:**  
176 V–276 V

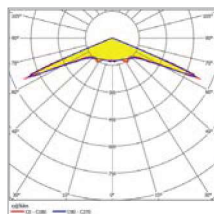
**Netzversorgung:**  
198 V–254 V/50 Hz

**Umgebungstemperatur:**  
-20 °C bis +40 °C

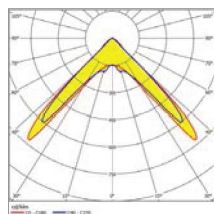
**Schutzklasse:**  
I



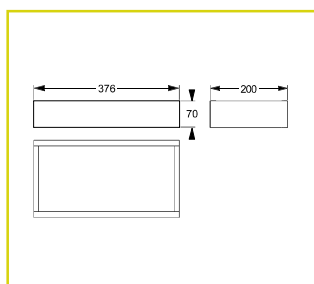
Asymmetrisch  
breitstrahlend



Symmetrisch breit-  
strahlend bis 3,5m



Symmetrisch breit-  
strahlend bis 7m



Deckenanbau





## EINZELBATTERIEVERSORGUNG

Autotest Bestellnummer	Logica Bestellnummer	Logica FM Bestellnummer	LED	Φ 1 h	Φ 3 h	Φ 8 h		S~
Deckenanbau für Rettungswegbeleuchtung oder Flächenbeleuchtung mit 2 wechselbaren Linsen								
37030	37031	37032	1	Rettungsweg 232 lm	Rettungsweg 134 lm	Rettungsweg 37 lm	2 x LTO 7,2 V / 0,5 Ah	4,85 VA
				Fläche 234 / 238 lm	Fläche 135 / 137 lm	Fläche 38 / 38 lm		

## CLASSIC EINZELBATTERIEVERSORGUNG

Autotest Bestellnummer	Logica Bestellnummer	Logica FM Bestellnummer	LED	Φ 1 h	Φ 3 h	Autotest	Logica	S~
Deckenanbau für Rettungswegbeleuchtung oder Flächenbeleuchtung mit 2 wechselbaren Linsen								
36030	36031	36032	1	Rettungsweg 232 lm	Rettungsweg 156 lm	NiMH 7,2V / 0,6 Ah	NiMH 7,2V / 1,2 Ah	8 VA
				Fläche 234 / 238 lm	Fläche 158 / 160 lm			

## SICURO<sup>LED</sup> DEZENTRALE VERSORUNG

Sicuro24 Bestellnummer	LED	Φ	P=
Deckenanbau für Rettungswegbeleuchtung oder Flächenbeleuchtung mit 2 wechselbaren Linsen			
32010	1	Rettungsweg 232 lm	3,8 W
		Fläche 234 / 238 lm	

## SICURO<sup>LED</sup> ZENTRALE VERSORUNG

Sicuro230 Bestellnummer	LED	Φ	S~	P=
Deckenanbau für Rettungswegbeleuchtung oder Flächenbeleuchtung mit 2 wechselbaren Linsen				
31010	1	Rettungsweg 232 lm	8,3VA / 4,1 W	
		Fläche 234 / 238 lm		

Zubehör bitte separat bestellen

Bestell-Nr.	Beschreibung
F95032K	Schutzkorb



## KUBUS65

**Gehäuse aus Stahlblech- bzw. Edelstahlblech mit Rahmenblende und klarer Scheibe.** Lichtlenkung durch glänzenden Aluminium-Reflektor. Ausführung in Stahlblech nur für den Innenbereich geeignet.

Version für Deckenanbau

### MONTAGEARTEN



### TECHNISCHE DATEN

**Gehäuse:** Stahlblech, weiß (RAL 9003)  
Edelstahlblech, V2A

**Abdeckung:** PMMA-Scheibe, klar

**Reflektor:** Aluminium, glänzend

**Lebensdauer  $L_{80B_{20}}$ :** 50.000 h

**Farbstabilität:** 3 SDCM



### EINZELBATTERIE

**Netzversorgung:** 198 V–254 V/50 Hz

**Umgebungstemperatur:** LTO: -20 °C bis +50 °C  
Classic: 0 °C bis +40 °C

**Schaltung:** Dauer oder Bereitschaft

**Schutzklasse:** I

### DEZENTRALE VERSORGUNG

**Batterieversorgung:** 24V +/- 20% DC

**Umgebungstemperatur:** -20 °C bis +40 °C

**Netzversorgung:** 24V +/- 20% DC

**Schutzklasse:** III

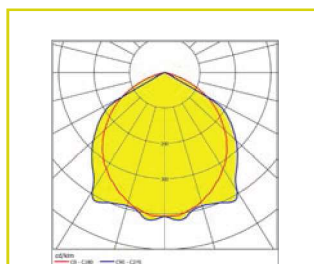
### ZENTRALE VERSORGUNG

**Batterieversorgung:** 176 V–276 V

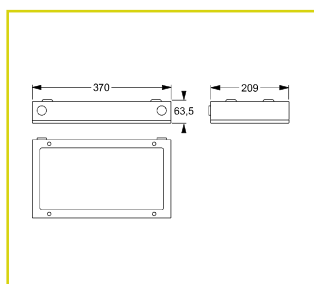
**Umgebungstemperatur:** -20 °C bis +40 °C

**Netzversorgung:** 198V–254V/50Hz

**Schutzklasse:** I



Lichtverteilungskurve



Deckenanbau



## EINZELBATTERIEVERSORGUNG

Autotest Bestellnummer	Logica Bestellnummer	Logica FM Bestellnummer	LED	Φ 1 h	Φ 3 h	Φ 8 h		S~
Deckenanbau für Rettungswegbeleuchtung								
37060	37061	37062	48	336 lm	168 lm	46 lm	2 x LTO 7,2 V / 0,5 Ah	4,85 VA
Version in V2A								
37066	37067	37068	48	336 lm	168 lm	46 lm	2 x LTO 7,2 V / 0,5 Ah	4,85 VA

## CLASSIC EINZELBATTERIEVERSORGUNG

Autotest Bestellnummer	Logica Bestellnummer	Logica FM Bestellnummer	LED	Φ 1 h	Φ 3 h	Autotest	Logica	S~
Deckenanbau für Rettungswegbeleuchtung								
36060	36061	36062	48	336 lm	227 lm	NiMH 7,2V / 0,6 Ah	NiMH 7,2V / 1,2 Ah	10 VA
Version in V2A								
36072	36073	36074	48	336 lm	227 lm	NiMH 7,2V / 0,6 Ah	NiMH 7,2V / 1,2 Ah	10 VA



## DEZENTRALE VERSORGUNG

Sicuro24 Bestellnummer	LED	Φ	P=
Deckenanbau für Rettungswegbeleuchtung			
32020	48	350 lm	4,3 W
Version in V2A			
32022	48	350 lm	4,3 W



## ZENTRALE VERSORGUNG

Sicuro230 Bestellnummer	LED	Φ	S~	P=
Deckenanbau für Rettungswegbeleuchtung				
31020	48	350 lm	9,4 VA / 4,7 W	
Version in V2A				
31022	48	350 lm	9,4 VA / 4,7 W	

Zubehör bitte separat bestellen

Bestell-Nr.	Beschreibung
F95607	Schutzkorb



## ACCIAIO

**Hohe Schutzart und hohe Schlagfestigkeit.** Gehäuse aus verzinktem Stahlblech, Kappen aus Kunststoff, Scheibe aus Hartglas. Kappen und Scheibe fest mit dem Gehäuse verbunden. Lichtlenkung durch hochglänzenden Aluminium-Reflektor. Explosionsgeschützt für Zone 2 (II 3G Ex nA IIB T4) und Zone 22 (II 3D Ex tD A22 T100). Extrem beständig gegen mechanische und chemische Beanspruchung.

Versionen für Wand- und Deckenanbau mit schwenkbaren Halterung oder für Kette / Seil

## MONTAGEARTEN



## TECHNISCHE DATEN

<b>Gehäuse:</b>	Stahlblech, verzinkt, grau (RAL 7040)	<b>Lebensdauer <math>L_{80B_{20}}</math>:</b>	50.000 h
<b>Kappen:</b>	Polycarbonat / Polybutylenterephthalat, grau (RAL 7040)	<b>Farbstabilität:</b>	3 SDCM
<b>Scheibe:</b>	Hartglas, strukturiert		
<b>Reflektor:</b>	Aluminium, glänzend		



## EINZELBATTERIE

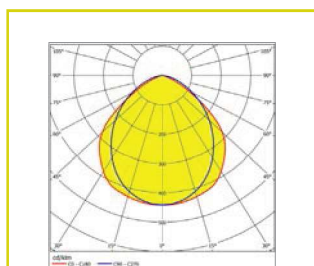
<b>Netzversorgung:</b>	198 V–254 V/50 Hz	<b>Umgebungstemperatur:</b>	LTO: -40 °C bis +40 °C Classic: 0 °C bis +40 °C
<b>Schaltung:</b>	Dauer oder Bereitschaft	<b>Schutzklasse:</b>	I

## DEZENTRALE VERSORGUNG

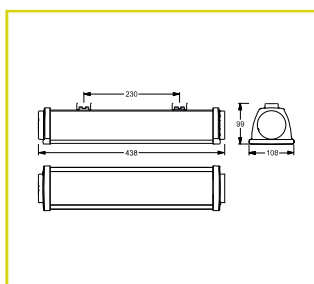
<b>Batterieversorgung:</b>	24 V +/- 20% DC	<b>Umgebungstemperatur:</b>	-20 °C bis +40 °C
<b>Netzversorgung:</b>	24 V +/- 20% DC	<b>Schutzklasse:</b>	III

## ZENTRALE VERSORGUNG

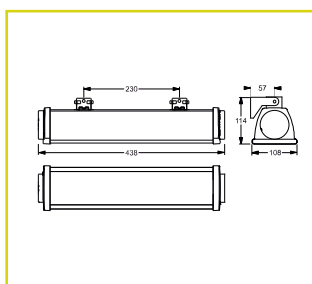
<b>Batterieversorgung:</b>	176 V–276 V	<b>Umgebungstemperatur:</b>	-20 °C bis +40 °C
<b>Netzversorgung:</b>	198 V–254 V/50 Hz	<b>Schutzklasse:</b>	I



Lichtverteilungskurve



Wand- & Deckenanbau



Wand- & Deckenanbau schwenkbar



## EINZELBATTERIEVERSORGUNG

Autotest Bestellnummer	Logica Bestellnummer	Logica FM Bestellnummer	LED	Φ 1 h	Φ 3 h	Φ 8 h		
Wandanbau, Deckenanbau, Kette / Seil für Rettungswegbeleuchtung								
37090	37091	37092	32	400 lm	200 lm	55 lm	2 x LTO 7,2 V / 0,5 Ah	4,85 VA

## CLASSIC EINZELBATTERIEVERSORGUNG

Autotest Bestellnummer	Logica Bestellnummer	Logica FM Bestellnummer	LED	Φ 1 h	Φ 3 h	Autotest	Logica	
Wandanbau, Deckenanbau, Kette / Seil für Rettungswegbeleuchtung								
15030	15030	15031	32	400 lm	200 lm	NiMH 7,2V / 1,2 Ah	NiMH 7,2V / 1,2 Ah	10 VA
15032 <sup>1</sup>	15032 <sup>1</sup>	15033 <sup>1</sup>	32	800 lm	270 lm	NiMH 7,2V / 1,7 Ah	NiMH 7,2V / 1,7 Ah	1,7 VA

## SICURO<sup>LED</sup> DEZENTRALE VERSORUNG

Sicuro24 Bestellnummer	LED	Φ	P=
Wandanbau, Deckenanbau, Kette / Seil für Rettungswegbeleuchtung			
32092 <sup>1</sup>	32	800 lm	8 W <sup>2</sup>
		1.600 lm	16 W <sup>2</sup>

## SICURO<sup>LED</sup> ZENTRALE VERSORUNG

Sicuro230 Bestellnummer	LED	Φ	S~	P=
Wandanbau, Deckenanbau, Kette / Seil für Rettungswegbeleuchtung				
31053	32	1.600 lm	25 VA / 22,8 W <sup>2</sup>	

<sup>1</sup> Nur für Bereitschaftsschaltung

<sup>2</sup> Programmierbar über Dezentrale oder Zentrale Versorgung

### Im Lieferumfang enthalten

Bestell-Nr.	Beschreibung
20122	Wand- und Deckenanbau-Halterung, schwenkbar



## ACCIAIO HIGH

**Hohe Schutzart und hohe Schlagfestigkeit.** Gehäuse aus Stahlblech mit Kappen aus Aluminium-Druckguss. High-Power-LED mit Lichtlenkung durch spezielle Linsen für asymmetrisch strahlende Lichtverteilung mit extrem großen Leuchtenabständen von > 100 m bei Höhen von 2,5 bis 20 m, z. B. in Tunnel oder Hallen (Beleuchtung von Wegen mit 1 lx).

Extrem beständig gegen mechanische und chemische Beanspruchung

Versionen für Wand- und Deckenanbau und Kette / Seil

### MONTAGEARTEN



### TECHNISCHE DATEN

**Gehäuse:** Stahlblech, grau (RAL 7035)  
**Kappen:** Aluminium, grau (RAL 7035)  
**Linsen:** PMMA

**Lebensdauer  $L_{80B_{20}}$ :** 50.000 h  
**Farbstabilität:** 3 SDCM



### DEZENTRALE VERSORGUNG

**Batterieversorgung:**  
24 V +/- 20% DC

**Netzversorgung:**  
24 V +/- 20% DC

**Umgebungstemperatur:**  
-20 °C bis +40 °C

**Schutzklasse:**  
I / III

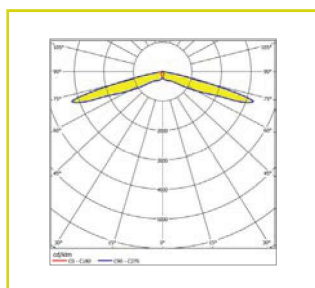
### ZENTRALE VERSORGUNG

**Batterieversorgung:**  
176 V–276 V

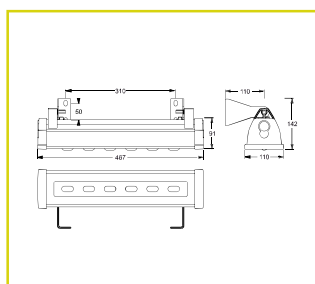
**Netzversorgung:**  
198V–254V/50Hz

**Umgebungstemperatur:**  
-20 °C bis +40 °C

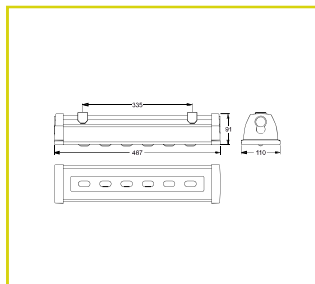
**Schutzklasse:**  
I



Lichtverteilungskurve



Wandanbau



Deckenanbau

## **SICURO** LED DEZENTRALE VERSORGUNG

Sicuro24 Bestellnummer	LED	Φ	P=
Wandanbau, Deckenbau, Kette / Seil für Rettungswegbeleuchtung			
<b>32084</b>	6	750 lm 1.500 lm	8 W / 16 W <sup>1</sup>

<sup>1</sup> Programmierbar über Dezentrale Versorgung

## **SICURO** LED ZENTRALE VERSORGUNG

Sicuro230 Bestellnummer	LED	Φ	S~	P=
Wandanbau, Deckenbau, Kette / Seil für Rettungswegbeleuchtung				
<b>31114</b>	6	2.250 lm	26 VA / 23,5 W	
Wandanbau, Deckenbau, Kette / Seil für Rettungswegbeleuchtung, EVG				
<b>31115</b>	6	2.250 lm	25,5 VA / 22 W	

### Im Lieferumfang enthalten

Bestell-Nr.	Beschreibung
<b>15015</b>	Wandhalterung, schwenkbar (+/- 90°) <sup>1</sup>

<sup>1</sup> 1 Stück pro Leuchte erforderlich



## FORMULA65

**Hohe Schutzart.** Gehäuse mit konvex geformter Lichtaustrittsfläche und klarer Abdeckung mit Klick-Verschlüssen. Lichtlenkung durch Kunststoff-Reflektor. In der Version Formula65 Extreme mit höherem Gehäuse.

Versionen für Wand- und Deckenanbau oder mit zusätzlichem Zubehör für Wandeinbau, Deckeneinbau, Seil- und Rohrpendel

### MONTAGEARTEN



### MONTAGEARTEN MIT ZUBEHÖR



### TECHNISCHE DATEN

**Gehäuse:** Polycarbonat, weiß (RAL 9003)  
**Abdeckung:** Polycarbonat, klar  
**Reflektor:** Polycarbonat, weiß

**Lebensdauer  $L_{80B_{20}}$ :** 50.000 h  
**Farbstabilität:** 3 SDCM



### EINZELBATTERIE

**Netzversorgung:** 198 V–254 V/50 Hz  
**Schaltung:** Dauer oder Bereitschaft

**Umgebungstemperatur:** LTO: -20 °C bis +50 °C  
 Classic: 0 °C bis +40 °C  
**Schutzklasse:** II

### DEZENTRALE VERSORGUNG

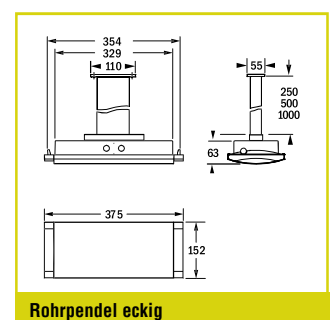
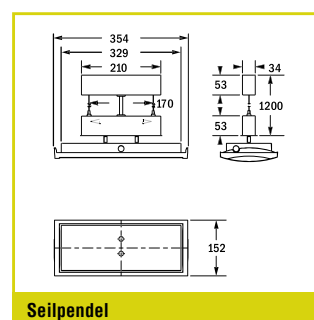
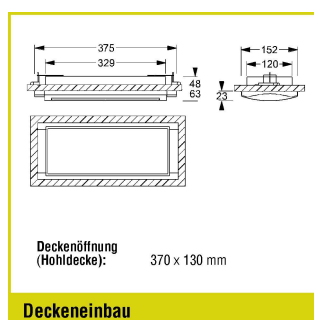
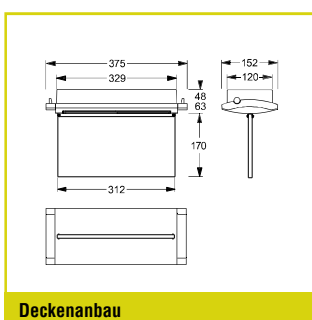
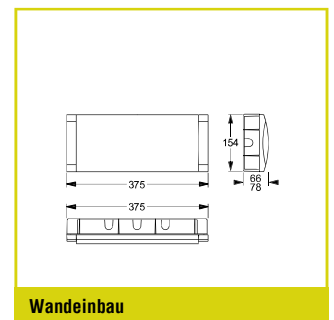
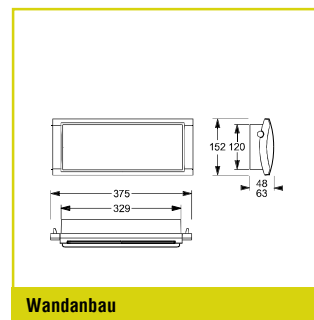
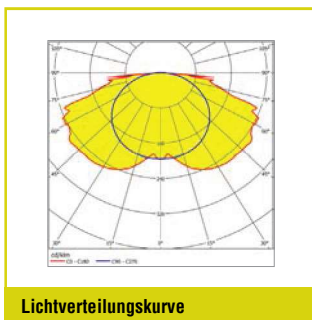
**Batterieversorgung:** 24 V +/- 20% DC  
**Netzversorgung:** 24 V +/- 20% DC

**Umgebungstemperatur:** -20 °C bis +40 °C  
**Schutzklasse:** III

### ZENTRALE VERSORGUNG

**Batterieversorgung:** 176 V–276 V  
**Netzversorgung:** 198V–254V/50Hz

**Umgebungstemperatur:** -20 °C bis +40 °C  
**Schutzklasse:** II







## EINZELBATTERIEVERSORGUNG

Autotest Bestellnummer	Logica Bestellnummer	Logica FM Bestellnummer	LED	Φ 1 h	Φ 3 h	Φ 8 h		S~
Wandanbau /-einbau, Deckenanbau /-einbau, Pendel für Rettungswegbeleuchtung <sup>1</sup>								
19296	19296+15036 <sup>2</sup>	19296+15037 <sup>2</sup>	22	800 lm			2 x LTO 4,8 V / 1,2 Ah	13 VA
19296-3H	19296-3H+15036 <sup>2</sup>	19296-3H+15037 <sup>2</sup>	22		280 lm		2 x LTO 4,8 V / 1,2 Ah	13 VA
19296-8H	19296-8H+15036 <sup>2</sup>	19296-8H+15037 <sup>2</sup>	22			115 lm	2 x LTO 4,8 V / 1,2 Ah	13 VA

## CLASSIC EINZELBATTERIEVERSORGUNG

Autotest Bestellnummer	Logica Bestellnummer	Logica FM Bestellnummer	LED	Φ 1 h	Φ 3 h	Autotest	Logica	S~
Wandanbau /-einbau, Deckenanbau /-einbau, Pendel für Rettungswegbeleuchtung <sup>1</sup>								
19270	19270	19276	22	400 lm / 800 lm (RA03 <sup>3</sup> )	140 lm / 270 lm (RA03 <sup>3</sup> )	NiMH 3,2V / 1,7 Ah	NiMH 3,2V / 1,7 Ah	8 VA

## SICURO<sup>LED</sup> DEZENTRALE VERSORGUNG

Sicuro24 Bestellnummer	LED	Φ	P=
Wandanbau, Deckenbau für Rettungswegbeleuchtung, Extreme Version <sup>1</sup>			
32094	32	400 lm	3,8 W

## SICURO<sup>LED</sup> ZENTRALE VERSORGUNG

Sicuro230 Bestellnummer	LED	Φ	S~	P=
Wandanbau, Deckenbau, Kette / Seil für Rettungswegbeleuchtung, Extreme Version				
31124	32	400 lm	8,3 VA / 4,1 W	

<sup>1</sup> Für Einbau in Decken bzw. Wände und Pendelmontage zusätzlich erforderliches Zubehör bitte separat bestellen

<sup>2</sup> Logica-Modul (15036) und Logica FM-Modul (15037) bitte separat bestellen

<sup>3</sup> Zusatzbatterie NiMH (RA03) bitte separat bestellen

### Zubehör bitte separat bestellen

Bestell-Nr.	Beschreibung
F95067	Kettenmontage-Adapter
F95943	Pendelmontage-Adapter
F95961	Pendelmontage-Adapter (Extreme Version)
19045	Ausleger
F95600	Rohrpendel, eckig, 250 mm
F95601	Rohrpendel, eckig, 500 mm
F95602	Rohrpendel, eckig, 1.000 mm
F95942	Abdeckung für Ausleger
19040	Einbaugehäuse für Wände
19048	Einbaugehäuse für Wände (Extreme Version)
19041	Einbauset für Decken
19049	Einbauset für Decken (Extreme Version)
12194	Schutzkorb
15036	Logica-Modul
15037	Logica FM-Modul
RA03	Zusatzbatterie NiMH 3,6 V / 1,7 Ah



## LOGICA

**Hohe Schutzart.** Gehäuse mit abgerundeten Konturen und klarer Abdeckung mit Klick-Verschluss. Lichtlenkung durch hochglänzenden Aluminium-Reflektor.

Versionen für Wandanbau, Wandeinbau und Deckenanbau oder mit Zubehör für Deckeneinbau

### MONTAGEARTEN



### MONTAGEARTEN MIT ZUBEHÖR



## TECHNISCHE DATEN

**Gehäuse:** Polycarbonat, grau (RAL 9003)  
**Abdeckung:** Polycarbonat, klar  
**Reflektor:** Polycarbonat, glänzend  
**Schutzart:** IP65 (Wandeinbau und -anbau),  
 IP40 (Deckeneinbau und -anbau)

**Lebensdauer  $L_{80, B_{20}}$ :** 50.000 h  
**Farbstabilität:** 3 SDCM



### EINZELBATTERIE

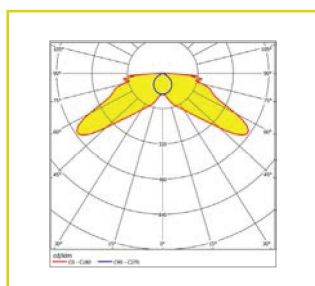
**Netzversorgung:** 198 V–254 V/50 Hz  
**Umgebungstemperatur:** 0 °C bis +40 °C  
**Schaltung:** Dauer oder Bereitschaft  
**Schutzklasse:** II

### DEZENTRALE VERSORGUNG

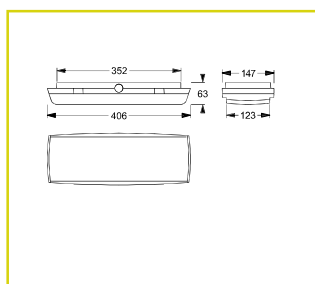
**Batterieversorgung:** 24 V +/- 20% DC  
**Umgebungstemperatur:** -20 °C bis +40 °C  
**Netzversorgung:** 24 V +/- 20% DC  
**Schutzklasse:** II / III

### ZENTRALE VERSORGUNG

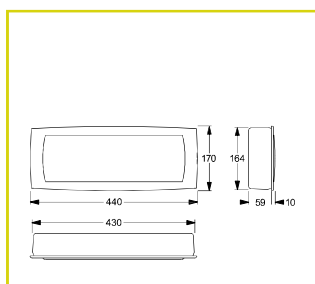
**Batterieversorgung:** 176 V–276 V  
**Umgebungstemperatur:** -20 °C bis +40 °C  
**Netzversorgung:** 198 V–254 V/50 Hz  
**Schutzklasse:** II



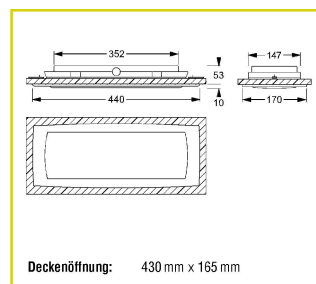
Lichtverteilungskurve



Wand- und Deckenanbau





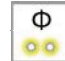
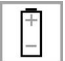


Wandeinbau





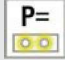
Deckenöffnung: 430 mm x 165 mm

Deckeneinbau

## CLASSIC EINZELBATTERIEVERSORGUNG

Autotest Bestellnummer	Logica Bestellnummer	Logica FM Bestellnummer		 1 h	 3 h	 Autotest	 Logica	
Wandanbau, Deckenanbau und -einbau für Rettungswegbeleuchtung <sup>1</sup>								
12187S	12187S	12187FMS	30	1.500 lm	700 lm	NiMH 7,2V / 4 Ah	NiMH 7,2V / 4 Ah	15 VA

## DEZENTRALE VERSORGUNG

Sicuro24 Bestellnummer			
Wandanbau, Deckenanbau und -einbau für Rettungswegbeleuchtung <sup>1</sup>			
32089	30	600 lm	4,3 W

## ZENTRALE VERSORGUNG

Sicuro230 Bestellnummer				
Wandanbau, Deckenanbau und -einbau für Rettungswegbeleuchtung <sup>1</sup>				
31099	30	900 lm	12 VA / 10,4 W	

<sup>1</sup> Für Einbau in Hohldecken bzw. Massivwände und Pendelmontage zusätzlich erforderliches Zubehör bitte separat bestellen

### Zubehör bitte separat bestellen

Bestell-Nr.	Beschreibung
12193	Einbauset für Decken
12194	Schutzkorb
12198	Einbaugehäuse für Wände



## AESTETICA

Gehäuse in kompaktem Design mit planer Lichtaustrittsfläche und klarer Scheibe. Lichtlenkung durch Kunststoff-Reflektor.

Versionen für Wand- und Deckenanbau oder mit zusätzlichem Zubehör für Wand- und Deckeneinbau und Ausleger

## MONTAGEARTEN



## MONTAGEARTEN MIT ZUBEHÖR



## TECHNISCHE DATEN

**Gehäuse:** Polycarbonat, weiß (RAL 9003)  
**Abdeckung:** Polycarbonat, klar  
**Reflektor:** Polycarbonat, weiß

**Lebensdauer  $L_{80}B_{20}$ :** 50.000 h  
**Farbstabilität:** 3 SDCM



## EINZELBATTERIE

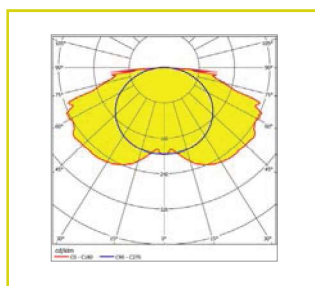
**Netzversorgung:** 198 V–254 V/50 Hz  
**Umgebungstemperatur:** 0 °C bis +40 °C  
**Schaltung:** Dauer oder Bereitschaft  
**Schutzklasse:** II

## DEZENTRALE VERSORGUNG

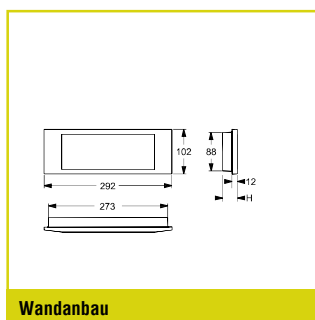
**Batterieversorgung:** 24 V +/- 20% DC  
**Umgebungstemperatur:** -20 °C bis +40 °C  
**Netzversorgung:** 24 V +/- 20% DC  
**Schutzklasse:** III

## ZENTRALE VERSORGUNG

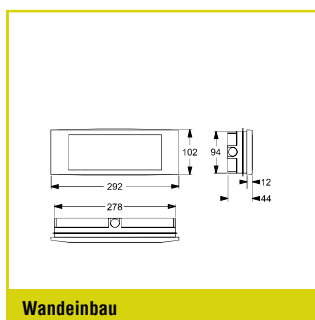
**Batterieversorgung:** 176 V–276 V  
**Umgebungstemperatur:** -20 °C bis +40 °C  
**Netzversorgung:** 198 V–254 V/50 Hz  
**Schutzklasse:** II



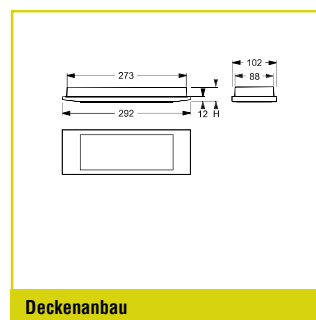
Lichtverteilungskurve



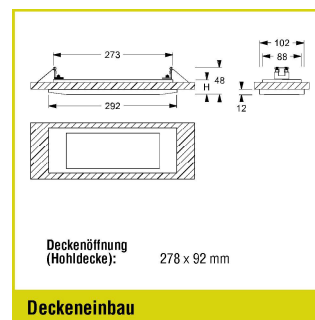
Wandanbau



Wandeinbau


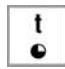




Deckenanbau



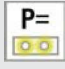


Deckeneinbau


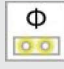


## CLASSIC EINZELBATTERIEVERSORGUNG

Bestellnummer			 Classic	
Wandanbau /-einbau, Deckenanbau /-einbau, Pendel für Rettungswegbeleuchtung <sup>1</sup>				
16225	16	3 h	NiMh 3,6 V / 1,2 Ah	11 VA
16226	32	3 h	2 x NiMh 3,6 V / 1,2 Ah	11 VA

## DEZENTRALE VERSORGUNG

Sicuro24 Bestellnummer			
Wandanbau /-einbau, Deckenanbau /-einbau, Pendel für Rettungswegbeleuchtung <sup>1</sup>			
32069	20	120 lm	1,7 W

## ZENTRALE VERSORGUNG

Sicuro230 Bestellnummer				
Wandanbau /-einbau, Deckenanbau /-einbau, Pendel für Rettungswegbeleuchtung <sup>1</sup>				
31098	20	120 lm	4,8 VA / 1,8 W	

<sup>1</sup> Für Einbau in Decken bzw. Wänden zusätzlich erforderliches Zubehör bitte separat bestellen

### Zubehör bitte separat bestellen

Bestell-Nr.	Beschreibung
3733	Einbaugehäuse für Wände
4266	Einbauset für Decken
4265	Ausleger



## LUMAX

**Kombinierte Allgemein- und Sicherheitsleuchte.** Rundleuchte in Gehäuse aus Stahlblech mit gewölbtem Diffusor aus opalem Kunststoff (PC). Homogene Lichtabstrahlung.

Versionen für Wand- und Deckenanbau

Auch als Leuchte für Allgemeinbeleuchtung lieferbar

### MONTAGEARTEN



### TECHNISCHE DATEN

**Gehäuse:** Stahlblech, weiß (RAL 9003)  
**Diffusor:** PMMA, opal

**Lebensdauer  $L_{80B_{20}}$ :** 50.000 h  
**Farbstabilität:** 3 SDCM



### EINZELBATTERIE

**Netzversorgung:** 198 V–254 V/50 Hz  
**Schaltung:** Dauer oder Bereitschaft

**Umgebungstemperatur:** LTO: -20 °C bis +50 °C  
 Classic: 0 °C bis +40 °C

**Schutzklasse:** I

### DEZENTRALE VERSORGUNG

**Batterieversorgung:** 24 V +/- 20% DC  
**Netzversorgung:** 24 V +/- 20% DC

**Umgebungstemperatur:** -20 °C bis +40 °C

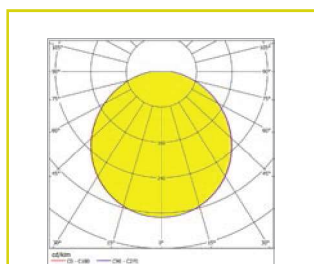
**Schutzklasse:** I / III

### ZENTRALE VERSORGUNG

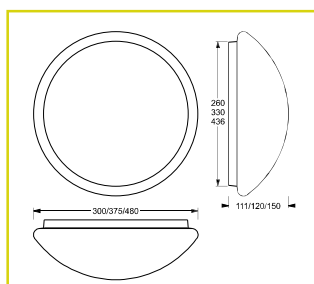
**Batterieversorgung:** 176 V–276 V  
**Netzversorgung:** 198 V–254 V/50 Hz

**Umgebungstemperatur:** -20 °C bis +40 °C

**Schutzklasse:** I



Lichtverteilungskurve



Wand- und Deckenanbau

Daten als Netzleuchte Bestellnummern	P	LED	$\Phi$	$T_c$	$R_a$
37105 / 37106 / 37107 / 36138 / 36139 / 36140 / 32060 / 31063 / 31062 / 31065 / 31064	18 W / 19,5 W	68	1.700 lm	3.000 K	>80
37102 / 37103 / 37104 / 36135 / 36136 / 36137 / 32059 / 31059 / 31058 / 31061 / 31060	18 W / 19,5 W	68	1.700 lm	4.000 K	>80
37111 / 37112 / 37113 / 36144 / 36145 / 36146 / 32062 / 31071 / 31070 / 31073 / 31072	24 W / 25,5 W	88	2.450 lm	3.000 K	>80
37108 / 37109 / 37110 / 36141 / 36142 / 36143 / 32061 / 31067 / 31066 / 31069 / 31068	24 W / 25,5 W	88	2.450 lm	4.000 K	>80
37117 / 37118 / 37119 / 36150 / 36151 / 36152 / 32064 / 31079 / 31078 / 31081 / 31080	24 W / 25,5 W	88	3.650 lm	3.000 K	>80
37114 / 37115 / 37116 / 36147 / 36148 / 36149 / 32063 / 31075 / 31074 / 31077 / 31076	24 W / 25,5 W	88	3.650 lm	4.000 K	>80



## EINZELBATTERIEVERSORGUNG

Autotest Bestellnummer	Logica Bestellnummer	Logica FM Bestellnummer	LED	Φ 1 h	Φ 3 h	Φ 8 h		S~
------------------------	----------------------	-------------------------	-----	-------	-------	-------	--	----

Version mit 3 K, Wandanbau, Deckenanbau für Rettungswegbeleuchtung

37105 (Ø 300 mm)	37106 (Ø 300 mm)	37107 (Ø 300 mm)	68	315 lm	158 lm	43 lm	2 x LTO 7,2 V / 0,5 Ah	21,5 VA
37111 (Ø 375 mm)	37112 (Ø 375 mm)	37113 (Ø 375 mm)	88	315 lm	158 lm	43 lm	2 x LTO 7,2 V / 0,5 Ah	27,5 VA
37117 (Ø 480 mm)	37118 (Ø 480 mm)	37119 (Ø 480 mm)	88	315 lm	158 lm	43 lm	2 x LTO 7,2 V / 0,5 Ah	40,5 VA

Version mit 4 K, Wandanbau, Deckenanbau für Rettungswegbeleuchtung

37102 (Ø 300 mm)	37103 (Ø 300 mm)	37104 (Ø 300 mm)	68	315 lm	158 lm	43 lm	2 x LTO 7,2 V / 0,5 Ah	21,5 VA
37108 (Ø 375 mm)	37109 (Ø 375 mm)	37110 (Ø 375 mm)	88	315 lm	158 lm	43 lm	2 x LTO 7,2 V / 0,5 Ah	27,5 VA
37114 (Ø 480 mm)	37115 (Ø 480 mm)	37116 (Ø 480 mm)	88	315 lm	158 lm	43 lm	2 x LTO 7,2 V / 0,5 Ah	40,5 VA

## CLASSIC EINZELBATTERIEVERSORGUNG

Autotest Bestellnummer	Logica Bestellnummer	Logica FM Bestellnummer	LED	Φ 1 h	Φ 3 h	Autotest	Logica	S~
------------------------	----------------------	-------------------------	-----	-------	-------	----------	--------	----

Version mit 3 K, Wandanbau, Deckenanbau für Rettungswegbeleuchtung

36138 (Ø 300 mm)	36139 (Ø 300 mm)	36140 (Ø 300 mm)	68	315 lm	213 lm	NiMH 7,2V / 0,6 Ah	NiMH 7,2V / 1,2 Ah	25,5 VA
36144 (Ø 375 mm)	36145 (Ø 375 mm)	36146 (Ø 375 mm)	88	315 lm	213 lm	NiMH 7,2V / 0,6 Ah	NiMH 7,2V / 1,2 Ah	31,5 VA
36150 (Ø 480 mm)	36151 (Ø 480 mm)	36152 (Ø 480 mm)	88	315 lm	213 lm	NiMH 7,2V / 0,6 Ah	NiMH 7,2V / 1,2 Ah	44,5 VA

Version mit 4 K, Wandanbau, Deckenanbau für Rettungswegbeleuchtung

36135 (Ø 300 mm)	36136 (Ø 300 mm)	36137 (Ø 300 mm)	68	315 lm	213 lm	NiMH 7,2V / 0,6 Ah	NiMH 7,2V / 1,2 Ah	25,5 VA
36141 (Ø 375 mm)	36142 (Ø 375 mm)	36143 (Ø 375 mm)	88	315 lm	213 lm	NiMH 7,2V / 0,6 Ah	NiMH 7,2V / 1,2 Ah	31,5 VA
36147 (Ø 480 mm)	36148 (Ø 480 mm)	36149 (Ø 480 mm)	88	315 lm	213 lm	NiMH 7,2V / 0,6 Ah	NiMH 7,2V / 1,2 Ah	44,5 VA

## SICURO<sup>LED</sup> DEZENTRALE VERSORUNG

Sicuro24 Bestellnummer	LED	Φ	P=
------------------------	-----	---	----

Version mit 3 K, Wandanbau, Deckenanbau für Rettungswegbeleuchtung

32060 (Ø 300 mm)	68	315 lm	4,3 W
32062 (Ø 375 mm)	88	315 lm	4,3 W
32064 (Ø 480 mm)	88	315 lm	4,3 W

Version mit 4 K, Wandanbau, Deckenanbau für Rettungswegbeleuchtung

32059 (Ø 300 mm)	68	315 lm	4,3 W
32061 (Ø 375 mm)	88	315 lm	4,3 W
32063 (Ø 480 mm)	88	315 lm	4,3 W

## SICURO<sup>LED</sup> ZENTRALE VERSORUNG

Sicuro230 Bestellnummer	LED	Φ	S~	P=
-------------------------	-----	---	----	----

Version mit 3 K mit Einzelüberwachung, Wandanbau, Deckenanbau für Rettungswegbeleuchtung mit reduzierter Leistung im Batteriebetrieb

31063 (Ø 300 mm)	8 (60°)	315 lm	20 VA / 4,7 W
31071 (Ø 375 mm)	8 (80°)	315 lm	26 VA / 4,7 W
31079 (Ø 480 mm)	8 (80°)	315 lm	37,5 VA / 4,7 W

Version mit 4 K mit Einzelüberwachung, Wandanbau, Deckenanbau für Rettungswegbeleuchtung mit reduzierter Leistung im Batteriebetrieb

31059 (Ø 300 mm)	8 (60°)	315 lm	20 VA / 4,7 W
31067 (Ø 375 mm)	8 (80°)	315 lm	26 VA / 4,7 W
31075 (Ø 480 mm)	8 (80°)	315 lm	26 VA / 4,7 W

Version mit 3 K mit Einzelüberwachung, Wandanbau, Deckenanbau für Rettungswegbeleuchtung ohne reduzierter Leistung im Batteriebetrieb

31062 (Ø 300 mm)	68	1.750 lm	20 VA / 18,5 W
31070 (Ø 375 mm)	88	2.450 lm	26 VA / 24,5 W
31078 (Ø 480 mm)	88	3.650 lm	39 VA / 37,5 W

Version mit 4 K mit Einzelüberwachung, Wandanbau, Deckenanbau für Rettungswegbeleuchtung ohne reduzierter Leistung im Batteriebetrieb

31058 (Ø 300 mm)	68	1.750 lm	20 VA / 18,5 W
31066 (Ø 375 mm)	88	2.450 lm	26 VA / 24,5 W
31074 (Ø 480 mm)	88	3.650 lm	39 VA / 37,5 W

Version mit 3 K ohne Einzelüberwachung (EVG), Wandanbau, Deckenanbau für Rettungswegbeleuchtung mit reduzierter Leistung im Batteriebetrieb

31065 (Ø 300 mm)	8 (60°)	315 lm	20 VA / 5,4 W
31073 (Ø 375 mm)	8 (80°)	315 lm	26 VA / 5,4 W
31081 (Ø 480 mm)	8 (80°)	315 lm	39 VA / 5,4 W

Version mit 4 K ohne Einzelüberwachung (EVG), Wandanbau, Deckenanbau für Rettungswegbeleuchtung mit reduzierter Leistung im Batteriebetrieb

31061 (Ø 300 mm)	8 (60°)	315 lm	20 VA / 5,4 W
31069 (Ø 375 mm)	8 (80°)	315 lm	26 VA / 5,4 W
31077 (Ø 480 mm)	8 (80°)	315 lm	39 VA / 5,4 W

Version mit 3 K ohne Einzelüberwachung (EVG), Wandanbau, Deckenanbau für Rettungswegbeleuchtung ohne reduzierter Leistung im Batteriebetrieb

31064 (Ø 300 mm)	68	1.750 lm	18,5 VA / 17 W
31072 (Ø 375 mm)	88	2.450 lm	24,5 VA / 23 W
31080 (Ø 480 mm)	88	3.650 lm	37,5 VA / 36 W

Version mit 4 K ohne Einzelüberwachung (EVG), Wandanbau, Deckenanbau für Rettungswegbeleuchtung ohne reduzierter Leistung im Batteriebetrieb

31060 (Ø 300 mm)	68	1.750 lm	18,5 VA / 17 W
31068 (Ø 375 mm)	88	2.450 lm	24,5 VA / 23 W
31076 (Ø 480 mm)	88	3.650 lm	37,5 VA / 36 W

<sup>1</sup> LEDs in Batteriebetrieb / Netzbetrieb



## LUMAX65

### Kombinierte Allgemein- und Sicherheitsleuchte hoher Schutzart.

Rundleuchte in Gehäuse als umlaufender Rahmen aus Kunststoff (PC) mit gewölbtem Diffusor aus opalem Kunststoff (PC). Homogene Lichtabstrahlung.

Versionen für Wand- und Deckenanbau

Auch als Leuchte für Allgemeinbeleuchtung lieferbar

### MONTAGEARTEN



### TECHNISCHE DATEN

**Gehäuse:** Polycarbonat, grau (RAL 9006)  
Polycarbonat, schwarz (RAL 9011)

**Diffusor:** Polycarbonat, opal

**Lebensdauer  $L_{80B_{20}}$ :** 50.000 h

**Farbstabilität:** 3 SDCM



### EINZELBATTERIE

**Netzversorgung:**  
198 V–254 V/50 Hz

**Schaltung:**  
Dauer oder Bereitschaft

**Umgebungstemperatur:**  
LTO: -20 °C bis +50 °C  
Classic: 0 °C bis +40 °C

**Schutzklasse:**  
I

### DEZENTRALE VERSORUNG

**Batterieversorgung:**  
24 V +/- 20% DC

**Netzversorgung:**  
24 V +/- 20% DC

**Umgebungstemperatur:**  
-20 °C bis +40 °C

**Schutzklasse:**  
I / III

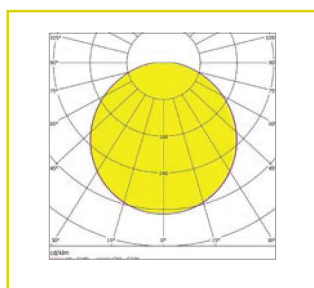
### ZENTRALE VERSORUNG

**Batterieversorgung:**  
176 V–276 V

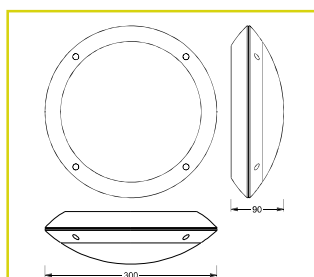
**Netzversorgung:**  
198 V–254 V/50 Hz

**Umgebungstemperatur:**  
-20 °C bis +40 °C

**Schutzklasse:**  
I



Lichtverteilungskurve



Wand- und Deckenanbau

Daten als Netzleuchte Bestellnummern	P	LED	$\Phi$	$T_c$	$R_a$
37123 / 37124 / 37125 / 36156 / 36157 / 36158 / 32066 / 31086 / 31089	17 W / 18,5 W	68	1.500 lm	3.000 K	> 80
37120 / 37121 / 37122 / 36153 / 36154 / 36155 / 32065 / 31082 / 31085	17 W / 18,5 W	68	1.500 lm	4.000 K	> 80
37129 / 37130 / 37131 / 36162 / 36163 / 36164 / 32068 / 31094 / 31095	17 W / 18,5 W	68	1.500 lm	3.000 K	> 80
37126 / 37127 / 37128 / 36159 / 36160 / 36161 / 32067 / 31090 / 31093	17 W / 18,5 W	68	1.500 lm	4.000K	> 80





## EINZELBATTERIEVERSORGUNG

Autotest Bestellnummer	Logica Bestellnummer	Logica FM Bestellnummer	LED	Φ 1 h	Φ 3 h	Φ 8 h	Batterie	S~
Version mit 3 K, Gehäuse schwarz, Wandanbau, Deckenanbau für Rettungswegbeleuchtung								
37123	37124	37125	68	278 lm	140 lm	38 lm	2 x LTO 7,2 V / 0,5 Ah	21,5 VA
Version mit 3 K, Gehäuse grau, Wandanbau, Deckenanbau für Rettungswegbeleuchtung								
37129	37130	37131	68	278 lm	140 lm	38 lm	2 x LTO 7,2 V / 0,5 Ah	21,5 VA
Version mit 4 K, Gehäuse schwarz, Wandanbau, Deckenanbau für Rettungswegbeleuchtung								
37120	37121	37122	68	278 lm	140 lm	38 lm	2 x LTO 7,2 V / 0,5 Ah	21,5 VA
Version mit 4 K, Gehäuse grau, Wandanbau, Deckenanbau für Rettungswegbeleuchtung								
37126	37127	37128	68	278 lm	140 lm	38 lm	2 x LTO 7,2 V / 0,5 Ah	21,5 VA

## CLASSIC EINZELBATTERIEVERSORGUNG

Autotest Bestellnummer	Logica Bestellnummer	Logica FM Bestellnummer	LED	Φ 1 h	Φ 3 h	Autotest Batterie	Logica Batterie	S~
Version mit 3 K, Gehäuse schwarz, Wandanbau, Deckenanbau für Rettungswegbeleuchtung								
36156	36157	36158	68	278 lm	190 lm	NiMH 7,2V / 0,6 Ah	NiMH 7,2V / 1,2 Ah	25,5 VA
Version mit 3 K, Gehäuse grau, Wandanbau, Deckenanbau für Rettungswegbeleuchtung								
36162	36163	36164	68	278 lm	190 lm	NiMH 7,2V / 0,6 Ah	NiMH 7,2V / 1,2 Ah	25,5 VA
Version mit 4 K, Gehäuse schwarz, Wandanbau, Deckenanbau für Rettungswegbeleuchtung								
36153	36154	36155	68	278 lm	190 lm	NiMH 7,2V / 0,6 Ah	NiMH 7,2V / 1,2 Ah	25,5 VA
Version mit 4 K, Gehäuse grau, Wandanbau, Deckenanbau für Rettungswegbeleuchtung								
36159	36160	36161	68	278 lm	190 lm	NiMH 7,2V / 0,6 Ah	NiMH 7,2V / 1,2 Ah	25,5 VA

## SICURO<sup>LED</sup> DEZENTRALE VERSORUNG

Sicuro24 Bestellnummer	LED	Φ	P=
Version mit 3 K, Gehäuse schwarz, Wandanbau, Deckenanbau für Rettungswegbeleuchtung			
32066	68	278 lm	4,3 W
Version mit 3 K, Gehäuse grau, Wandanbau, Deckenanbau für Rettungswegbeleuchtung			
32068	68	278 lm	4,3 W
Version mit 4 K, Gehäuse schwarz, Wandanbau, Deckenanbau für Rettungswegbeleuchtung			
32065	68	278 lm	4,3 W
Version mit 4 K, Gehäuse grau, Wandanbau, Deckenanbau für Rettungswegbeleuchtung			
32067	68	278 lm	4,3 W

## SICURO<sup>LED</sup> ZENTRALE VERSORUNG

Sicuro230 Bestellnummer	LED	Φ	S~	P=
Version mit 4 K mit Einzelüberwachung, Gehäuse schwarz, ohne reduzierte Leistung				
31082	68	1.500 lm	20 VA / 18,5 W	
Version mit 3 K mit Einzelüberwachung, Gehäuse schwarz, ohne reduzierte Leistung				
31086	68	1.500 lm	20 VA / 18,5 W	
Version mit 4 K mit Einzelüberwachung, Gehäuse grau, ohne reduzierte Leistung				
31090	68	1.500 lm	20 VA / 18,5 W	
Version mit 3 K mit Einzelüberwachung, Gehäuse grau, ohne reduzierte Leistung				
31094	68	1.500 lm	20 VA / 18,5 W	
Version mit 4 K mit Einzelüberwachung, Gehäuse schwarz, mit reduzierter Leistung				
31083	8 (60°)	278 lm	20 VA / 4,7 W	
Version mit 3 K mit Einzelüberwachung, Gehäuse schwarz, mit reduzierter Leistung				
31087	8 (60°)	278 lm	20 VA / 4,7 W	
Version mit 4 K mit Einzelüberwachung, Gehäuse grau, mit reduzierter Leistung				
31091	8 (60°)	278 lm	20 VA / 4,7 W	
Version mit 3 K mit Einzelüberwachung, Gehäuse grau, mit reduzierter Leistung				
31095	8 (60°)	278 lm	20 VA / 4,7 W	
Version mit 4 K ohne Einzelüberwachung (EVG), Gehäuse schwarz, ohne reduzierter Leistung im Batteriebetrieb				
31084	68	1.500 lm	18,5 VA / 17 W	
Version mit 3 K ohne Einzelüberwachung (EVG), Gehäuse schwarz, ohne reduzierter Leistung im Batteriebetrieb				
31088	68	1.500 lm	18,5 VA / 17 W	
Version mit 4 K ohne Einzelüberwachung (EVG), Gehäuse grau, ohne reduzierter Leistung im Batteriebetrieb				
31092	68	1.500 lm	18,5 VA / 17 W	
Version mit 3 K ohne Einzelüberwachung (EVG), Gehäuse grau, ohne reduzierter Leistung im Batteriebetrieb				
31096	68	1.500 lm	18,5 VA / 17 W	
Version mit 4 K ohne Einzelüberwachung (EVG), Gehäuse schwarz, mit reduzierter Leistung im Batteriebetrieb				
31085	8 (60°)	278 lm	20 VA / 5,4 W	
Version mit 3 K ohne Einzelüberwachung (EVG), Gehäuse schwarz, mit reduzierter Leistung im Batteriebetrieb				
31089	8 (60°)	278 lm	20 VA / 5,4 W	
Version mit 4 K ohne Einzelüberwachung (EVG), Gehäuse grau, mit reduzierter Leistung im Batteriebetrieb				
31093	8 (60°)	278 lm	20 VA / 5,4 W	
Version mit 3 K ohne Einzelüberwachung (EVG), Gehäuse grau, mit reduzierter Leistung im Batteriebetrieb				
31097	8 (60°)	278 lm	20 VA / 5,4 W	

<sup>1</sup> LEDs in Batteriebetrieb / Netzbetrieb



## S-IN

**Sicherheitsleuchte für Stufen.** Gehäuse aus Aluminium mit Rahmen- oder Lamellenblende, wechselbar. Einbaugeschäse für Massivstufen im Lieferumfang enthalten.

Version für Stufeneinbau

## MONTAGEARTEN



## TECHNISCHE DATEN

<b>Montage:</b>	Stufeneinbau
<b>Gehäuse:</b>	Aluminium, grau (RAL 7030)
<b>Abdeckung:</b>	Aluminium-Druckguss, grau (RAL 7030)
<b>Scheibe:</b>	Glas, opal

<b>Lebensdauer <math>L_{80B_{20}}</math>:</b>	50.000 h
<b>Farbstabilität:</b>	3 SDCM



## DEZENTRALE VERSORGUNG

**Batterieversorgung:**  
24 V +/- 20% DC

**Netzversorgung:**  
24 V +/- 20% DC

**Umgebungstemperatur:**  
-20 °C bis +40 °C

**Schutzklasse:**  
III

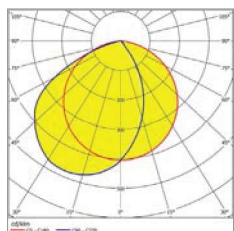
## ZENTRALE VERSORGUNG

**Batterieversorgung:**  
176 V–276 V

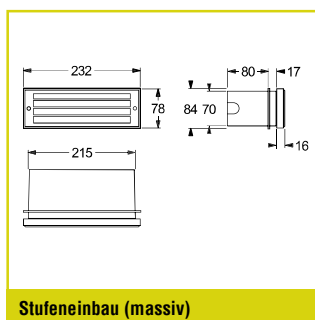
**Netzversorgung:**  
198V–254V/50Hz

**Umgebungstemperatur:**  
-20 °C bis +40 °C

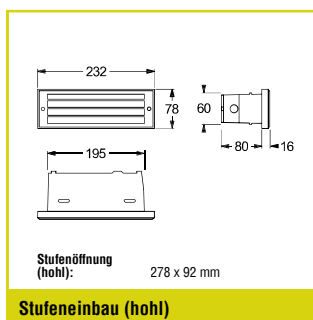
**Schutzklasse:**  
I



Lichtverteilungskurve


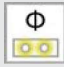



Stufeneinbau (massiv)


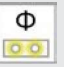




Stufeneinbau (hohl)

## **SICURO** LED DEZENTRALE VERSORGUNG

<b>Sicuro24</b> Bestellnummer			
Stufeneinbau für Rettungswegbeleuchtung			
<b>32031</b>	3	29 lm	4,3 W

## **SICURO** LED ZENTRALE VERSORGUNG

<b>Sicuro230</b> Bestellnummer				
Stufeneinbau für Rettungswegbeleuchtung				
<b>31031</b>	3	29 lm	8,9 VA / 4,5 W	

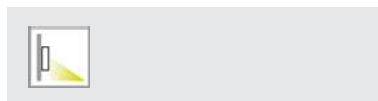


## TRIANGLE

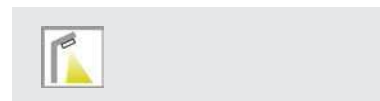
**Gehäuse aus Edelstahlblech in dreieckigem Design mit Lichtaustrittsfläche nach unten.** High-Power-LED mit Lichtlenkung durch spezielle Linsen für asymmetrische Lichtverteilung (Beleuchtung von Wegen mit 1 lx) oder für symmetrische Lichtverteilung (Beleuchtung von Flächen mit 0,5 lx).

Versionen für Wandanbau oder mit zusätzlichem Zubehör für Poller

### MONTAGEARTEN



### MONTAGEARTEN MIT ZUBEHÖR



### TECHNISCHE DATEN

**Gehäuse:** Stahlblech, weiß (RAL 9003)  
Edelstahlblech, V2A

**Abdeckung:** PMMA, transparent

**Linse:** PMMA

**Lebensdauer  $L_{80B_{20}}$ :** 50.000 h

**Farbstabilität:** 3 SDCM



### EINZELBATTERIE

**Netzversorgung:** 198 V–254 V/50 Hz

**Umgebungstemperatur:** LTO: -20 °C bis +50 °C  
Classic: 0 °C bis +40 °C

**Schaltung:** Dauer oder Bereitschaft

**Schutzklasse:** I

### DEZENTRALE VERSORGUNG

**Batterieversorgung:** 24 V +/- 20% DC

**Umgebungstemperatur:** -20 °C bis +40 °C

**Netzversorgung:** 24 V +/- 20% DC

**Schutzklasse:** III

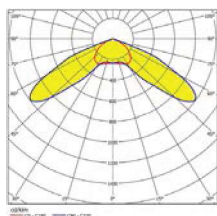
### ZENTRALE VERSORGUNG

**Batterieversorgung:** 176 V–276 V

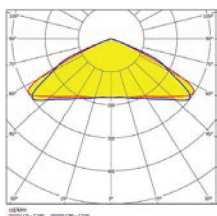
**Umgebungstemperatur:** -20 °C bis +40 °C

**Netzversorgung:** 198V–254V/50Hz

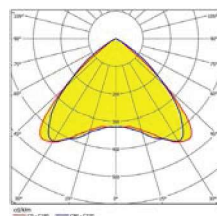
**Schutzklasse:** I



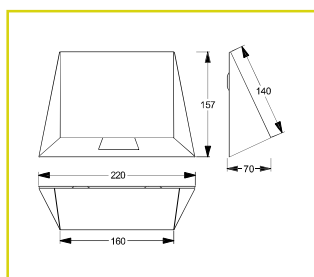
Asymmetrisch  
breitstrahlend



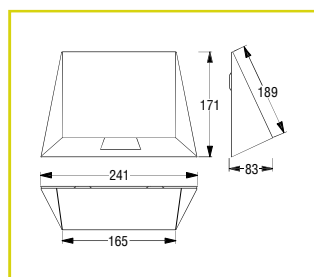
Symmetrisch breit-  
strahlend bis 3,5m



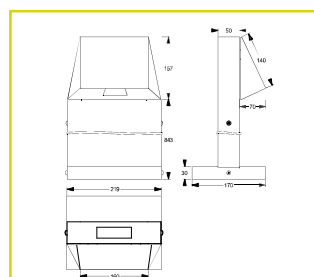
Symmetrisch breit-  
strahlend bis 7m



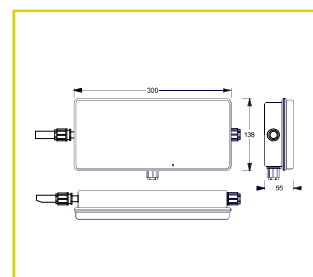
Wandanbau (S24, S230, Classic-Batterie)



Wandanbau (Titanium-Batterie)



Polleranbau (S24, S230)



Einzelbatterie-Box (Classic-Batterie, IP65)



## EINZELBATTERIEVERSORGUNG

Autotest Bestellnummer	Logica Bestellnummer	Logica FM Bestellnummer	LED	Φ 1 h	Φ 3 h	Φ 8 h		S~
------------------------	----------------------	-------------------------	-----	-------	-------	-------	--	----

Wandanbau für Rettungswegbeleuchtung oder Flächenbeleuchtung mit 3 wechselbaren Linsen, weiß

37270	37271	37272	1	Rettungsweg 196 lm	Rettungsweg 113 lm	Rettungsweg 32 lm	2 x LTO 7,2 V / 0,5 Ah	4,85 VA
				Fläche 214 / 209 lm	Fläche 124 / 120 lm	Fläche 35 / 34 lm		

Wandanbau für Rettungswegbeleuchtung oder Flächenbeleuchtung mit 3 wechselbaren Linsen, V2A

37273	37274	37275	1	Rettungsweg 196 lm	Rettungsweg 113 lm	Rettungsweg 32 lm	2 x LTO 7,2 V / 0,5 Ah	4,85 VA
				Fläche 214 / 209 lm	Fläche 124 / 120 lm	Fläche 35 / 34 lm		

## CLASSIC EINZELBATTERIEVERSORGUNG

Autotest Bestellnummer	Logica Bestellnummer	Logica FM Bestellnummer	LED	Φ 1 h	Φ 3 h		Autotest		Logica	S~
------------------------	----------------------	-------------------------	-----	-------	-------	--	----------	--	--------	----

Wandanbau für Rettungswegbeleuchtung oder Flächenbeleuchtung mit 3 wechselbaren Linsen, weiß

36123	36124	36125	1	Rettungsweg 196 lm	Rettungsweg 132 lm	NiMH 7,2 V / 1,2 Ah	NiMH 7,2 V / 1,2 Ah	8 VA
				Fläche 214 / 209 lm	Fläche 144 / 140 lm			

Wandanbau für Rettungswegbeleuchtung oder Flächenbeleuchtung mit 3 wechselbaren Linsen, V2A

36129	36130	36131	1	Rettungsweg 196 lm	Rettungsweg 132 lm	NiMH 7,2 V / 1,2 Ah	NiMH 7,2 V / 1,2 Ah	8 VA
				Fläche 214 / 209 lm	Fläche 144 / 140 lm			



## DEZENTRALE VERSORUNG

Sicuro24 Bestellnummer	LED	Φ	P=
------------------------	-----	---	----

Wandanbau für Rettungswegbeleuchtung oder Flächenbeleuchtung mit 3 wechselbaren Linsen, weiß

32057	1	Rettungsweg 196 lm	3,8 W
		Fläche 214 / 209 lm	

Wandanbau für Rettungswegbeleuchtung oder Flächenbeleuchtung mit 3 wechselbaren Linsen, V2A

32058	1	Rettungsweg 196 lm	3,8 W
		Fläche 214 / 209 lm	



## ZENTRALE VERSORUNG

Sicuro230 Bestellnummer	LED	Φ	S~	P=
-------------------------	-----	---	----	----

Wandanbau für Rettungswegbeleuchtung oder Flächenbeleuchtung mit 3 wechselbaren Linsen, weiß

31056	1	Rettungsweg 196 lm	8,3VA / 4,1 W
		Fläche 214 / 209 lm	

Wandanbau für Rettungswegbeleuchtung oder Flächenbeleuchtung mit 3 wechselbaren Linsen, V2A

31057	1	Rettungsweg 196 lm	8,3VA / 4,1 W
		Fläche 214 / 209 lm	

Zubehör bitte separat bestellen

Bestell-Nr.	Beschreibung
-------------	--------------

F95940	Poller, weiß
--------	--------------

F95941	Poller, V2A
--------	-------------



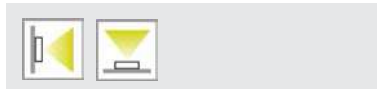
## F30 / F50 / F70 LED

**Kombinierte Allgemein- und Sicherheitsleuchte hoher Schutzart und hoher Schlagfestigkeit.** Strahlerleuchte in Gehäuse aus druckgegossenem Aluminium mit Scheibe aus Hartglas, mikroprismatisch und hochglänzendem Reflektor aus Aluminium. Scheibe mit dem Gehäuse durch Scharnier und Verschlüsse aus Edelstahl verbunden. Schwenkbare Halterung (+/- 180°). Lichtverteilung symmetrisch breitstrahlend oder asymmetrisch engstrahlend, veränderbar.

Version für Wand- und Bodenbau

Auch als Leuchte für Allgemeinbeleuchtung lieferbar

### MONTAGEARTEN



### TECHNISCHE DATEN

**Gehäuse:** Aluminium-Druckguss, grau (RAL 7035)  
**Scheibe:** Hartglas, mikroprismatisch  
**Reflektor:** Aluminium, hochglänzend

**Lebensdauer L80B20:** 50.000 h  
**Farbstabilität:** 3 SDCM



### EINZELBATTERIE

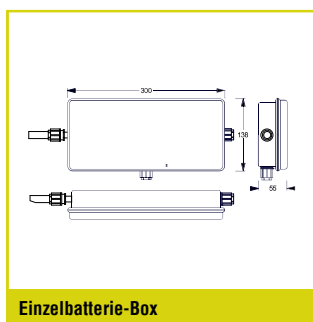
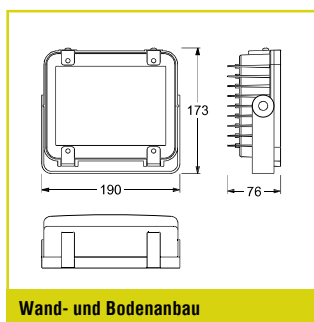
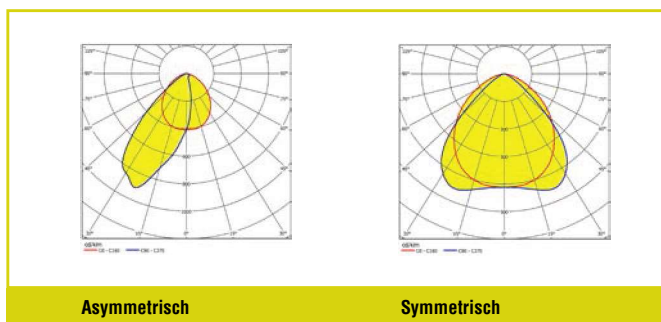
**Netzversorgung:** 198 V–254 V/50 Hz  
**Umgebungstemperatur:** LTO: -20 °C bis +50 °C  
**Schaltung:** Dauer oder Bereitschaft  
**Schutzklasse:** I

### DEZENTRALE VERSORGUNG

**Batterieversorgung:** 24 V +/- 20% DC  
**Umgebungstemperatur:** -20 °C bis +40 °C  
**Netzversorgung:** 24 V +/- 20% DC  
**Schutzklasse:** I / III

### ZENTRALE VERSORGUNG

**Batterieversorgung:** 176 V–276 V  
**Umgebungstemperatur:** -20 °C bis +40 °C  
**Netzversorgung:** 198V–254V/50Hz  
**Schutzklasse:** I



Daten als Netzleuchte Bestellnummern	LED	P	Φ	T <sub>c</sub>	R <sub>a</sub>
37219 / 37220 / 32071 / 31100	33	17 W	1.800 lm	4.000 K	>80
37221 / 37222 / 32072 / 31101	66	26 W	3.000 lm	4.000 K	>80
37223 / 37224 / 32073 / 31102	99	37 W	4.000 lm	4.000 K	>80



## EINZELBATTERIEVERSORGUNG

Autotest Bestellnummer	Logica Bestellnummer	Logica FM Bestellnummer	LED	Φ 1 h	Φ 3 h	Φ 8 h		S~
Wandanbau, Deckenanbau für Rettungswegbeleuchtung								
37219	37219	37220	33	1.050 lm	350 lm	130 lm	LTO 14,4 V / 1,2 Ah	21 VA
37221	37221	37222	66	1.050 lm	380 lm	140 lm	LTO 14,4 V / 1,2 Ah	31 VA
37223	37223	37224	99	1.080 lm	360 lm	135 lm	LTO 14,4 V / 1,2 Ah	44 VA

## SICURO<sup>LED</sup> DEZENTRALE VERSORUNG

Sicuro24 Bestellnummer	LED	Φ	P=
Wandanbau, Deckenanbau für Rettungswegbeleuchtung			
32071	33	635 lm / 1.270 lm <sup>3</sup>	8 W / 16 W <sup>3</sup>
32072	66	690 lm / 1.380 lm <sup>3</sup>	8 W / 16 W <sup>3</sup>
32073	99	650 lm / 1.290 lm <sup>3</sup>	8 W / 16 W <sup>3</sup>

## SICURO<sup>LED</sup> ZENTRALE VERSORUNG

Sicuro230 Bestellnummer	LED	Φ	S~	P=
Wandanbau, Deckenanbau für Rettungswegbeleuchtung				
31100	33	1.800 lm <sup>3</sup>	20,5 VA / 17 W	
31101	66	3.000 lm <sup>3</sup>	30,5 VA / 26 W	
31102	99	4.000 lm <sup>3</sup>	43 VA / 37 W	

<sup>3</sup> Programmierbar über Dezentrale Versorgung



## TULA

**Kombinierte Rettungszeichen- und Sicherheitsleuchte.** Gehäuse im Flat-Design mit konvexer Lichtaustrittsfläche und opaler Scheibe. 1- oder 2-seitige Rettungswegkennzeichnung durch selbstklebende Folien. Zusätzliche High-Power-LED mit Lichtlenkung durch spezielle Linsen für asymmetrische Lichtverteilung (Beleuchtung von Wegen mit 1 lx) oder für symmetrische Lichtverteilung (Beleuchtung von Flächen mit 0,5 lx).

Versionen für Wand- und Deckenanbau oder mit zusätzlichem Zubehör für Pendel und Ausleger

### MONTAGEARTEN



### MONTAGEARTEN MIT ZUBEHÖR



### TECHNISCHE DATEN

**Gehäuse:** Stahlblech, grau (RAL 9006)  
**Abdeckung:** PMMA, opal  
**Linse:** PMMA

**Lebensdauer  $L_{80B_{20}}$ :** 50.000 h  
**Farbstabilität:** 3 SDCM



IP20

### DEZENTRALE VERSORGUNG

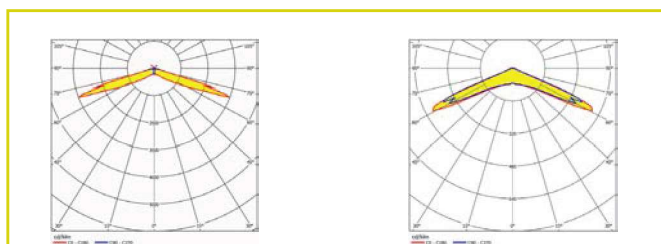
**Batterieversorgung:**  
24 V +/- 20% DC  
**Netzversorgung:**  
24 V +/- 20% DC

**Umgebungstemperatur:**  
-20 °C bis +40 °C  
**S24-Schutzklasse:**  
III

### ZENTRALE VERSORGUNG

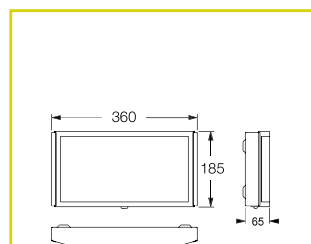
**Batterieversorgung:**  
176 V–276 V  
**Netzversorgung:**  
198 V–254 V/50 Hz

**Umgebungstemperatur:**  
-20 °C bis +40 °C  
**Schutzklasse:**  
I

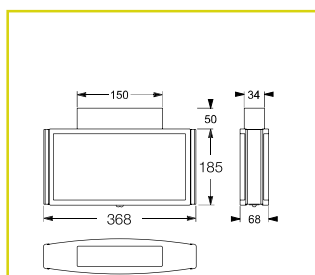


Asymmetrisch  
breitstrahlend

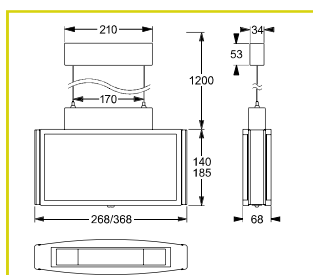
Symmetrisch breit-  
strahlend bis 3,5 m



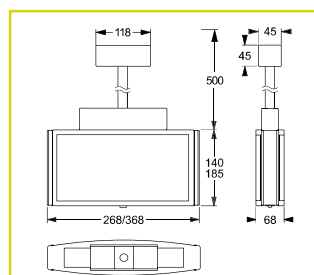
Wandanbau



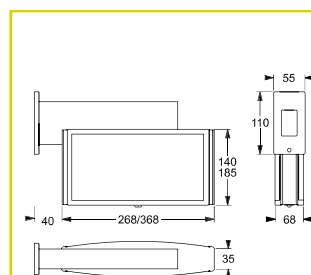
Deckenanbau



Seilpendel



Rohrpendel



Ausleger



## SICURO<sup>LED</sup> DEZENTRALE VERSORUNG

<b>Sicuro24</b> Bestellnummer				
----------------------------------	---	---	---	---

Wandanbau für 1-seitige Rettungswegkennzeichnung und Rettungsweg- / Flächenbeleuchtung mit 2 wechselbaren Linsen

<b>32028</b>	32 m	48 + 1	Rettungsweg 261 lm Fläche 285 lm	8,1 W
--------------	------	--------------	---	-------

Deckenanbau für 2-seitige Rettungswegkennzeichnung und Rettungsweg- / Flächenbeleuchtung mit 2 wechselbaren Linsen<sup>1</sup>

<b>32030</b>	32 m	48 + 1	Rettungsweg 261 lm Fläche 285 lm	8,1 W
--------------	------	--------------	---	-------

## SICURO<sup>LED</sup> ZENTRALE VERSORUNG

<b>Sicuro230</b> Bestellnummer					
-----------------------------------	--	---	---	---	---

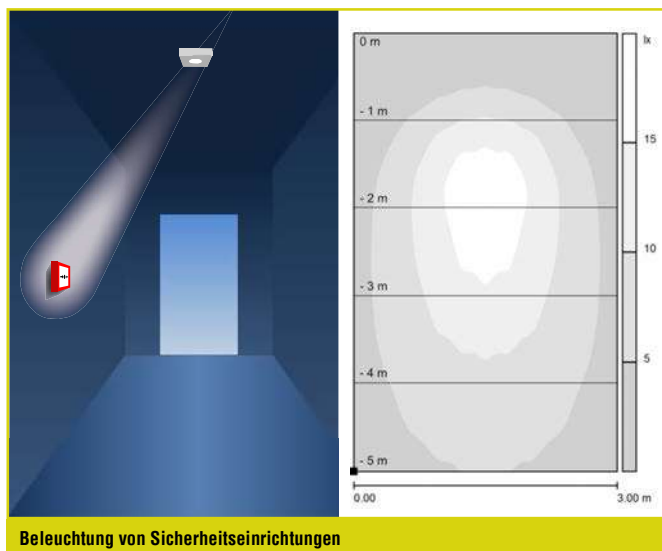
Wandanbau für 1-seitige Rettungswegkennzeichnung und Rettungsweg- / Flächenbeleuchtung mit 2 wechselbaren Linsen

<b>31028</b>	32 m	48 + 1	Rettungsweg 261 lm Fläche 285 lm	17,7 VA / 8,8 W
--------------	------	--------------	---	-----------------




Deckenanbau für 2-seitige Rettungswegkennzeichnung und Rettungsweg- / Flächenbeleuchtung mit 2 wechselbaren Linsen<sup>1</sup>

<b>31030</b>	32 m	48 + 1	Rettungsweg 261 lm Fläche 285 lm	17,7 VA / 8,8 W
--------------	------	--------------	---	-----------------

<sup>1</sup>Für Deckenanbau-, Pendel-, und Auslegermontage zusätzlich erforderliches Zubehör bitte separat bestellen



Beleuchtung von Sicherheitseinrichtungen

Im Lieferumfang enthalten	
Bestell-Nr.	Beschreibung
F15338MU	Rettungszeichenfolie 
F15338MR	Rettungszeichenfolie 
F15338ML	Rettungszeichenfolie 
F15338MO	Rettungszeichenfolie 

Zubehör bitte separat bestellen	
Bestell-Nr.	Beschreibung
F95109PK	Deckenmontage-Adapter
F95109PR	Rohrpendel, eckig, 500 mm
F95109PS	Seilpendel, max. 1.200 mm
F95109P	Ausleger

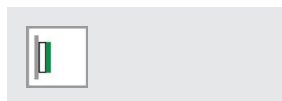


## KUBUS

**Kombinierte Rettungszeichen- und Sicherheitsleuchte.** Gehäuse aus flachen Stahlblech-Profilen mit eckigen Konturen. 1- oder 2-seitige Rettungswegkennzeichnung durch wechselbare Scheiben. Zusätzliche High-Power-LED mit Lichtlenkung durch spezielle Linsen für asymmetrische Lichtverteilung (Beleuchtung von Wegen mit 1 lx) oder für symmetrische Lichtverteilung (Beleuchtung von Flächen mit 0,5 lx).

Versionen für Wandanbau oder mit Zubehör Deckenanbau, Pendel, Ausleger und für Kette / Seil

### MONTAGEARTEN



### MONTAGEARTEN MIT ZUBEHÖR



## TECHNISCHE DATEN

**Gehäuse:** Stahlblech, weiß (RAL 9003)  
**Scheibe:** PMMA, bedruckt  
**Linse:** PMMA

**Lebensdauer  $L_{80, B_{20}}$ :** 50.000 h  
**Farbstabilität:** 3 SDCM



## DEZENTRALE VERSORGUNG

### Batterieversorgung:

24 V +/- 20% DC

### Netzversorgung:

24 V +/- 20% DC

### Umgebungstemperatur:

-20 °C bis +40 °C

### S24-Schutzklasse:

III

## ZENTRALE VERSORGUNG

### Batterieversorgung:

176 V–276 V

### Netzversorgung:

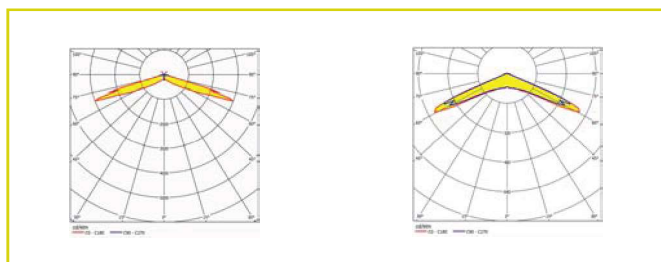
198 V–254 V / 50 Hz

### Umgebungstemperatur:

-20 °C bis +40 °C

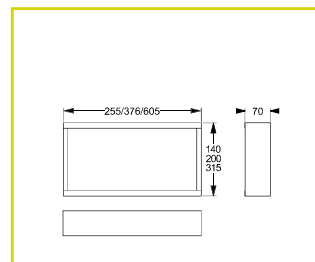
### Schutzklasse:

I

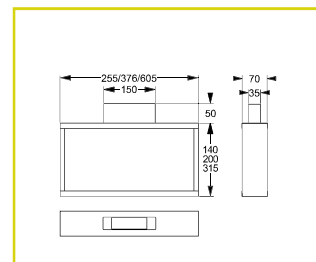


Asymmetrisch  
breitstrahlend

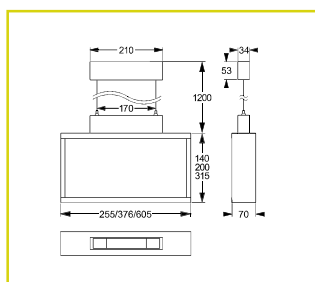
Symmetrisch breit-  
strahlend bis 3,5 m



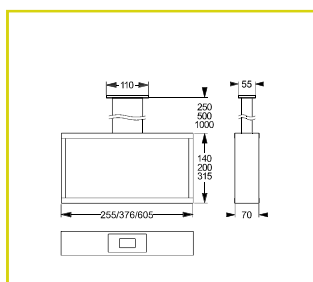
Wandanbau



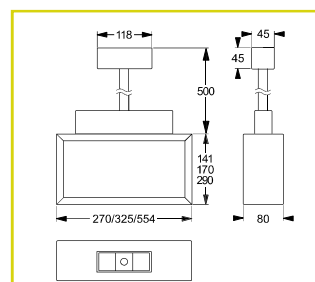
Deckenanbau



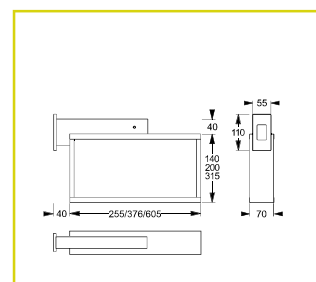
Seilpendel



Rohrpendel eckig



Rohrpendel rund



Ausleger

## SICURO LED DEZENTRALE VERSORUNG

<b>Sicuro24</b> Bestellnummer				
----------------------------------	---	---	---	---

Wandanbau für 1-seitige Rettungswegkennzeichnung und Rettungsweg- / Flächenbeleuchtung mit 2 wechselbaren Linsen

<b>32105</b>	34m	48 + 1	Rettungsweg 261 lm Fläche 285 lm	8,1 W
--------------	-----	--------------	---	-------

Deckenanbau für 2-seitige Rettungswegkennzeichnung und Rettungsweg- / Flächenbeleuchtung mit 2 wechselbaren Linsen<sup>1</sup>

<b>32106</b>	34m	48 + 1	Rettungsweg 261 lm Fläche 285 lm	8,1 W
--------------	-----	--------------	---	-------

## SICURO LED ZENTRALE VERSORUNG

<b>Sicuro230</b> Bestellnummer					
-----------------------------------	--	---	---	---	---

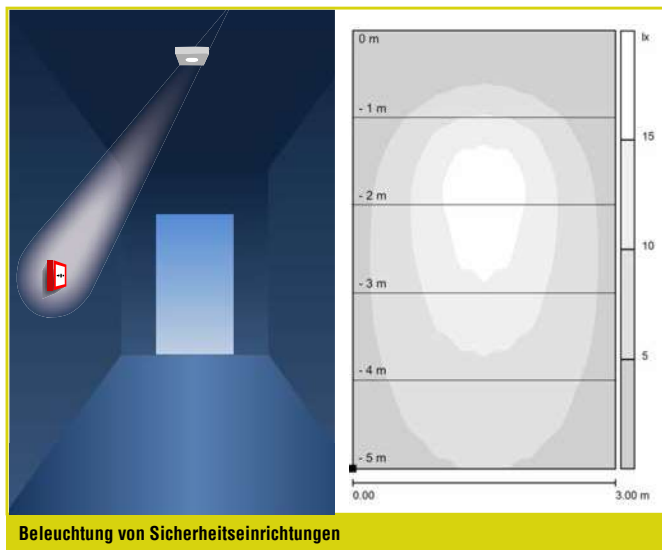
Wandanbau für 1-seitige Rettungswegkennzeichnung und Rettungsweg- / Flächenbeleuchtung mit 2 wechselbaren Linsen

<b>31154</b>	34m	48 + 1	Rettungsweg 261 lm Fläche 285 lm	17,7 VA / 8,8 W
--------------	-----	--------------	---	-----------------











Deckenanbau für 2-seitige Rettungswegkennzeichnung und Rettungsweg- / Flächenbeleuchtung mit 2 wechselbaren Linsen<sup>1</sup>

<b>31155</b>	34m	48 + 1	Rettungsweg 261 lm Fläche 285 lm	17,7 VA / 8,8 W
--------------	-----	--------------	---	-----------------

<sup>1</sup> Für Deckeneinbau-, Pendel-, und Auslegermontage zusätzlich erforderliches Zubehör bitte separat bestellen.



Beleuchtung von Sicherheitseinrichtungen

Rettungszeichen-Zubehör bitte separat bestellen		
Bestell-Nr.	Beschreibung	
<b>E16608M</b>	Rettungszeichenscheibe	
<b>E16609M</b>	Rettungszeichenscheibe	
<b>E16610M</b>	Rettungszeichenscheibe	
<b>E16617M</b>	Rettungszeichenscheibe	
<b>E16640M</b>	Rettungszeichenscheibe	
<b>E16642M</b>	Rettungszeichenscheibe	
<b>E16641M</b>	Rettungszeichenscheibe	
<b>E16643M</b>	Rettungszeichenscheibe	
<b>E16611</b>	Kunststoffscheibe, opal	
<b>E16241</b>	Metallscheibe, weiß	

Zubehör bitte separat bestellen	
Bestell-Nr.	Beschreibung
<b>F95057</b>	Deckenmontage-Adapter
<b>F95600</b>	Rohrpendel, eckig, 250 mm
<b>F95601</b>	Rohrpendel, eckig, 500 mm
<b>F95602</b>	Rohrpendel, eckig, 1.000 mm
<b>F95400</b>	Rohrpendel, rund, 500 mm
<b>F95401</b>	Seilpendel, max. 1.200 mm
<b>F95056</b>	Ausleger
<b>F95067</b>	Kettenmontage-Adapter
<b>F95032K</b>	Schutzkorb



## SIGN LED

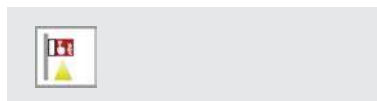
### Kombinierte Sicherheitszeichen-/Sicherheitsleuchte.

Gehäuse aus flachen Stahlblech-Profilen mit eckigen Konturen in dreieckiger Form.

2-seitige Kennzeichnung von Sicherheitseinrichtungen durch wechselbare Sicherheitszeichenscheiben. Beleuchtung von Sicherheitseinrichtungen mit 5 lx durch High-Power-LED mit Lichtlenkung durch spezielle Linse.

Version für Wandanbau

### MONTAGEARTEN



### TECHNISCHE DATEN

**Gehäuse:** Stahlblech, weiß (RAL 9003)  
**Scheibe:** PMMA, bedruckt  
**Linse:** PMMA

**Lebensdauer  $L_{80B_{20}}$ :** 50.000 h  
**Farbstabilität:** 3 SDCM



### EINZELBATTERIE

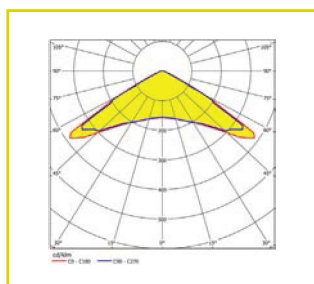
**Netzversorgung:** 198 V–254 V/50 Hz  
**Umgebungstemperatur:** LTO: -20 °C bis +50 °C  
**Schaltung:** Dauer oder Bereitschaft  
**Schutzklasse:** I

### DEZENTRALE VERSORGUNG

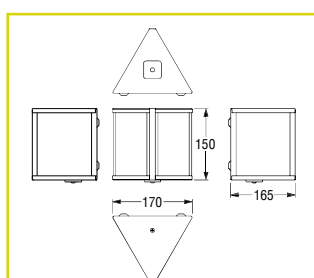
**Batterieversorgung:** 24 V +/- 20% DC  
**Umgebungstemperatur:** -20 °C bis +40 °C  
**Netzversorgung:** 24 V +/- 20% DC  
**Schutzklasse:** III

### ZENTRALE VERSORGUNG

**Batterieversorgung:** 176 V–276 V  
**Umgebungstemperatur:** -20 °C bis +40 °C  
**Netzversorgung:** 198 V–254 V/50 Hz  
**Schutzklasse:** I



Lichtverteilungskurve



Wandanbau



## EINZELBATTERIEVERSORGUNG

Autotest Bestellnummer	Logica Bestellnummer	Logica FM Bestellnummer	LED	Φ 1 h	Φ 3 h	Φ 8 h		S~
37225	37226	37227	3	255 lm	147 lm	41 lm	2 x LTO 7,2 V / 0,5 Ah	4,85 VA

Wandanbau für Beleuchtung von Sicherheitseinrichtungen

## SICURO<sup>LED</sup> DEZENTRALE VERSORUNG

Sicuro24 Bestellnummer		LED	Φ	P=
32074	26 m	3	255 lm	8,1 W

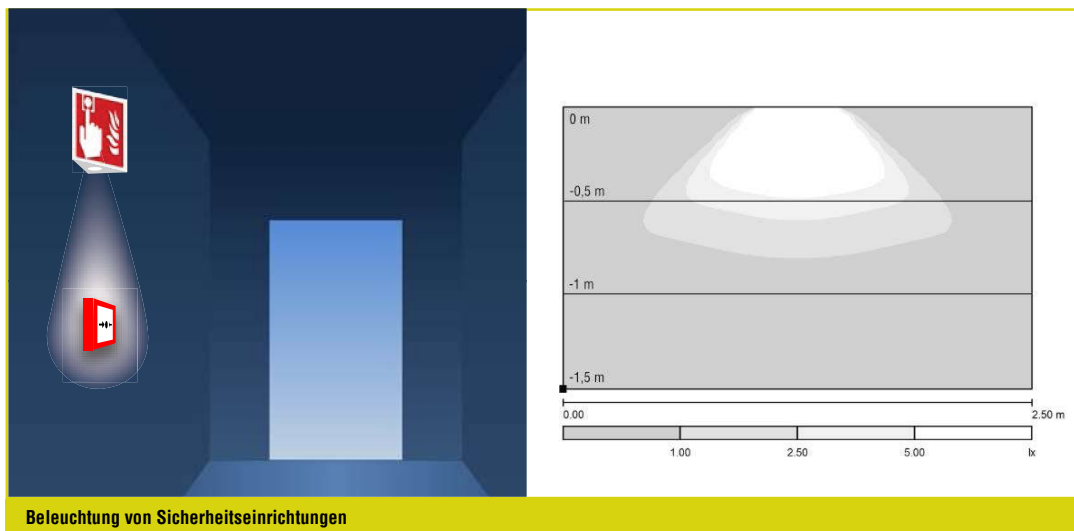
Wandanbau für Beleuchtung von Sicherheitseinrichtungen

## SICURO<sup>LED</sup> ZENTRALE VERSORUNG

Sicuro230 Bestellnummer		LED	Φ	S~	P=
31103	26 m	3	255 lm	17,2 VA / 8,6 W	

Wandanbau für Beleuchtung von Sicherheitseinrichtungen

Lampen zur Beleuchtung der Sicherheitszeichen und der Sicherheitseinrichtung separat in Dauer- oder Bereitschaftsschaltung programmierbar.



Sicherheitszeichen bitte separat bestellen		
Bestell-Nr.		Beschreibung
E16914M		F001 Sicherheitszeichen Feuerlöscher
E16915M		F002 Sicherheitszeichen Löschschlauch
E16913M		F005 Sicherheitszeichen Brandmelder
E16910M		E003 Sicherheitszeichen Erste Hilfe
E16912M		E004 Sicherheitszeichen / Erste Hilfe Telefon
E16911M		E007 Sicherheitszeichen Sammelstelle



## SCOUT LED

**Sicherheitsleuchte als mobile Strahlerleuchte.** Gehäuse aus Polycarbonat mit verstellbarem Leuchtenkopf (120°).

Leuchtenkopf mit einer Haupt- und einer Nebenlampe, umschaltbar

Lade- und Umschalteneinrichtung im Gehäuse integriert

### TECHNISCHE DATEN

**Gehäuse:** Polycarbonat, orange (RAL 2009)

**Rahmen:** Polycarbonat, grau (RAL 7026)

**Lebensdauer  $L_{80B_{20}}$ :** 50.000 h

**Farbstabilität:** 3 SDCM

IP40

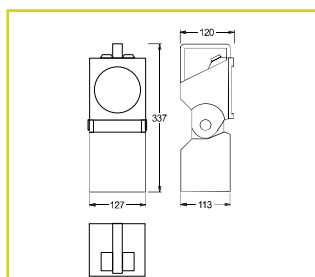
### EINZELBATTERIE

**Schaltung:**  
Bereitschaft

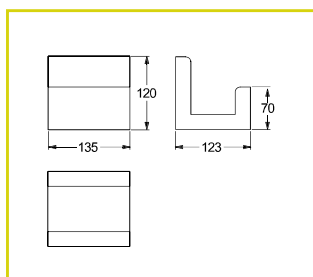
**Netzversorgung:**  
230 V / 50 / 60 Hz

**Umgebungstemperatur:**  
0 °C bis +40 °C

**Schutzklasse:**  
II



Mobile Strahlerleuchte




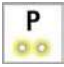
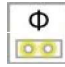

Wandhalter

## CLASSIC EINZELBATTERIEVERSORGUNG

Classic  
Bestellnummer

8380

<sup>1</sup> Hauptlampe  
<sup>2</sup> Nebenlampe

				
	2	2,4 W <sup>1</sup> 0,2 W <sup>2</sup>	230 lm (9,5 h) <sup>1</sup> 23,5 lm (85 h) <sup>2</sup>	Pb 6 V / 4,5 Ah

Zubehör bitte separat bestellen

Bestell-Nr.	Beschreibung
2750	Wandhalter

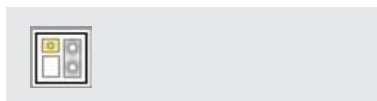
## PLURALUCE-LEUCHTENMODUL



**Leuchtenmodul zum Einbau in Leuchten der Allgemeinbeleuchtung.** High-Power-LED mit Lichtlenkung durch spezielle Linsen für asymmetrische Lichtverteilung (Beleuchtung von Wegen mit 1 lx) oder für symmetrische Lichtverteilung (Beleuchtung von Flächen mit 0,5 lx) und 1-seitig asymmetrisch strahlende Lichtverteilung (Beleuchtung von Sicherheitseinrichtungen).

Version für Leuchteneinbau

### MONTAGEARTEN



### TECHNISCHE DATEN

**Gehäuse:** Aluminium, weiß (RAL 9010)  
**Abdeckung:** Polycarbonat, weiß (RAL 9010)

**Schutzart:** IP20 (Elektronik- / Batteriekomponente)  
 IP40 (LED-Modul)



### EINZELBATTERIE

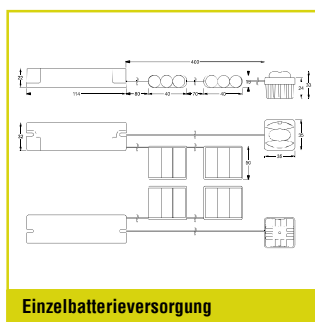
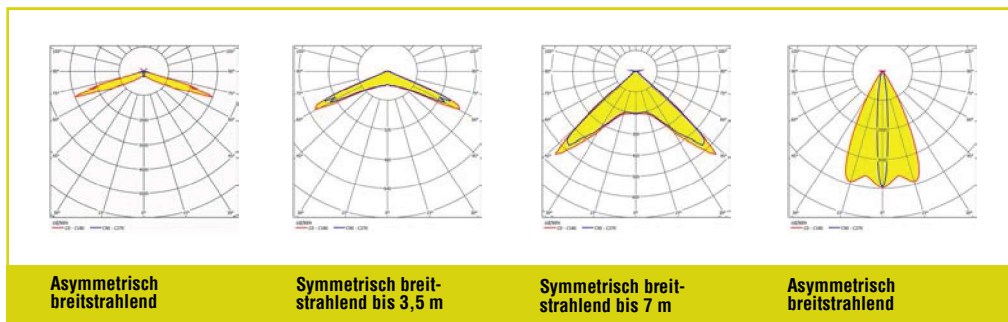
**Netzversorgung:** 198 V–254 V/50 Hz  
**Schaltung:** Dauer oder Bereitschaft  
**Umgebungstemperatur:** LTO: -20 °C bis +50 °C  
 Classic: -10 °C bis +40 °C  
**Schutzklasse:** II

### DEZENTRALE VERSORGUNG

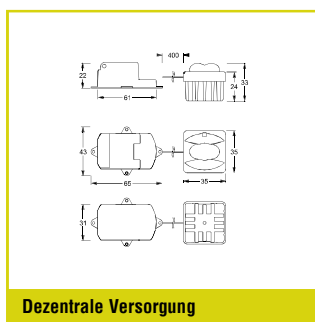
**Batterieversorgung:** 24 V +/- 20% DC  
**Netzversorgung:** 24 V +/- 20% DC  
**Umgebungstemperatur:** -20 °C bis +40 °C  
**Schutzklasse:** III

### ZENTRALE VERSORGUNG

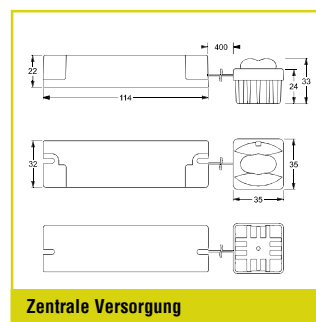
**Batterieversorgung:** 176 V–254 V  
**Netzversorgung:** 198 V–254 V/50 Hz  
**Umgebungstemperatur:** -20 °C bis +40 °C  
**Schutzklasse:** II



Einzelbatterieversorgung



Dezentrale Versorgung



Zentrale Versorgung





## EINZELBATTERIEVERSORGUNG

Autotest Bestellnummer	Logica Bestellnummer	Logica FM Bestellnummer	LED	Φ 1 h	Φ 3 h	Φ 8 h		S~
Rettungswegbeleuchtung, Flächenbeleuchtung mit 3 wechselbaren Linsen								
37087	37088	37089	1	Rettungsweg 261 lm Fläche 285 / 285 lm	Rettungsweg 150 lm Fläche 165 / 165 lm	Rettungsweg 42 lm Fläche 46 / 46 lm	2 x LTO 7,2 V / 0,5 Ah	4,85 VA

## CLASSIC EINZELBATTERIEVERSORGUNG

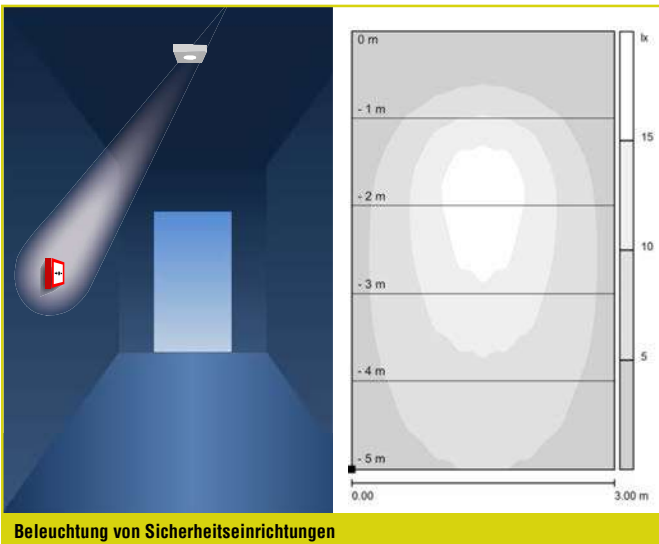
Autotest Bestellnummer	Logica Bestellnummer	Logica FM Bestellnummer	LED	Φ 1 h	Φ 3 h	Autotest	Logica	S~
Rettungswegbeleuchtung, Flächenbeleuchtung mit 3 wechselbaren Linsen								
16769	19342	19343	1	Rettungsweg 261 lm Fläche 285 / 285 lm	Rettungsweg 176 lm Fläche 192 / 192 lm	NiMH 7,2V / 1,2 Ah	NiMH 7,2V / 1,2 Ah	8 VA

## SICURO<sup>LED</sup> DEZENTRALE VERSORGUNG

Sicuro24 Bestellnummer	LED	Φ	P=
Rettungswegbeleuchtung, Flächenbeleuchtung mit 3 wechselbaren Linsen			
32042	1	Rettungsweg 261 lm Fläche 285 / 285 lm	3,8 W

## SICURO<sup>LED</sup> ZENTRALE VERSORGUNG

Sicuro230 Bestellnummer	LED	Φ	S~	P=
Rettungswegbeleuchtung, Flächenbeleuchtung mit 3 wechselbaren Linsen				
31040	1	Rettungsweg 261 lm Fläche 285 / 285 lm	8,3 VA / 4,1 W	



### Zubehör bitte separat bestellen

Bestell-Nr.	Beschreibung
F95807	Tiefstrahlende Linse (Flächenbeleuchtungsmodul) zur <b>Rettungswegbeleuchtung</b> bei Montagehöhen > 7,5 m
F95808	Tiefstrahlende Linse (Flächenbeleuchtungsmodul) zur <b>Flächenbeleuchtung</b> bei Montagehöhen > 7,5 m
F95815	Asymmetrische Linse (Flächenbeleuchtungsmodul) zur Beleuchtung von <b>Sicherheitseinrichtungen</b> mit 5 lx



## INVERTER LED

**Notlichtversorgungsmodul zum Betrieb einer LED-Leuchte mit LED-Modul und LED-Treiber mit reduzierter Leistung bei Ausfall der Netzversorgung.** Integration in eine LED-Leuchte mit Änderung der Innenverdrahtung. Variante mit separatem Elektronik- und Batteriemodul und separater Signal-LED.

Versionen für Leuchteneinbau (ohne Gehäuse) und Leuchtenanbau (mit Gehäuse)

### MONTAGEARTEN



### TECHNISCHE DATEN

**Gehäuse:** Polycarbonat, weiß (RAL 9007) (Leuchteneinbau)  
Polycarbonat, grau (RAL 7035) (Leuchtenanbau)

**Schutzart:** IP20 (Leuchteneinbau)  
IP65 (Leuchtenanbau)



### EINZELBATTERIE

**Netzversorgung:**  
198 V–254 V/50 Hz

**Schaltung:**  
Dauer oder Bereitschaft

**Schutzklasse:**  
II

**Umgebungstemperatur:**

Elektronik:  
-20 °C bis +70 °C

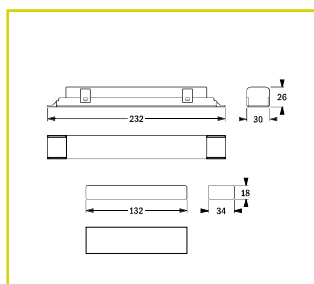
Batterie:  
LTO: -20 °C bis +50 °C  
LFP: -10 bis +60 °C

### LED-MODUL-VERSORGUNG

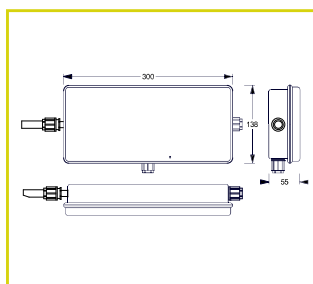
**Leistung:**  
10 W (1 h)  
3,3 W (3 h)  
1,25 W (8 h)

**Spannung:**  
20 V bis 55 V

**Strom:**  
500 mA









Leuchteneinbau



Leuchtenanbau



## EINZELBATTERIEVERSORGUNG

Autotest Bestellnummer	Logica Bestellnummer	Logica FM Bestellnummer						
19390	19390	19390+19375	10 W (1 h) / 3,3 W (3 h) / 1,25 W (8 h)	siehe Formel	siehe Formel	siehe Formel	LTO 14,4 V / 1,2 Ah	2 VA
19391	19391	19391+19375					LFP 12,8 V / 1,5 Ah	

Leuchteneinbau und Leuchtenanbau

### FORMEL ZUR BERECHNUNG DES LICHTSTROMS IM BATTERIEBETRIEB

#### Betriebsdauer 1 h

$$\text{Lichtstrom} = \frac{\text{Leistung}_{1\text{h}}}{\text{Leistung}_{\text{LED-Modul}}} \times \text{Lichtstrom}_{\text{LED-Modul}}$$

#### Betriebsdauer 3 h

$$\text{Lichtstrom} = \frac{\text{Leistung}_{3\text{h}}}{\text{Leistung}_{\text{LED-Modul}}} \times \text{Lichtstrom}_{\text{LED-Modul}}$$

#### Betriebsdauer 8 h

$$\text{Lichtstrom} = \frac{\text{Leistung}_{8\text{h}}}{\text{Leistung}_{\text{LED-Modul}}} \times \text{Lichtstrom}_{\text{LED-Modul}}$$

#### Zubehör bitte separat bestellen

Bestell-Nr.	Beschreibung
RA07	Zusatzbatterie LTO 14,4 V / 1,2 Ah
RA08	Zusatzbatterie LFP 12,8 V / 1,5 Ah
19375	Logica FM-Modul
19376	Einbaugehäuse IP65



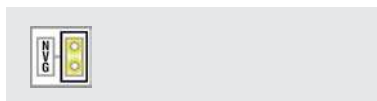
## NVG

**Notlichtversorgungsgerät zum Betrieb von 1 oder 2 Leuchten mit LED-Modul oder Niederdruck-Entladungslampe mit elektronischem magnetischen Betriebsgerät.** Anschluss der Leuchte(n) ohne Änderung der Innenverdrahtung. Variante mit separatem Elektronik- und Batteriegehäuse. Leuchte(n) im Netzbetrieb einzeln schaltbar.

Entfernung Versorgungsgerät ▶ Leuchte < 500m

Version für Wandanbau

## MONTAGEARTEN



## TECHNISCHE DATEN

**Gehäuse:** ABS, grau (RAL 7035)  
**Schutzart:** IP32 (Batteriekomponente)  
 IP65 (Elektronikkomponente)



## EINZELBATTERIE

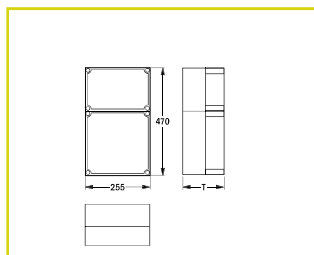
**Netzversorgung:**  
198 V–254 V/50 Hz  
**Schaltung:**  
Dauer oder Bereitschaft  
**Schutzklasse:**  
I

**Umgebungstemperatur:**  
Elektronikkomponente:  
0 °C bis +40 °C  
 Batteriekomponente:  
0 °C bis +20 °C

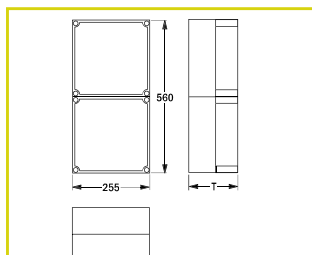
## VERSORGUNG

**Leuchte:**  
LED-Modul + elektronischem Betriebsgerät  
 LED-Modul + magnetischem Betriebsgerät  
 Entladungslampe + elektronischem Betriebsgerät  
 Entladungslampe + magnetischem Betriebsgerät

**Leistung:**  
max. 1 x 120 W (1 h / 3 h)  
 max. 2 x 60 W (1 h / 3 h)



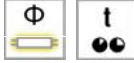


V90800L / V90800L-FM / V90801L /  
 V90801L-FM / V90802L / V90802L-FM



V90803L / V90803L-FM /  
 V90805L / V90805L-FM

Bestellnummern	Gewicht	Tiefe (T)
V90800L / V90800L-FM	7 kg	130 mm
V90801L / V90801L-FM	9 kg	130 mm
V90802L / V90802L-FM	14 kg	180 mm
V90803L / V90803L-FM	17 kg	180 mm
V90805L / V90805L-FM	20 kg	180 mm

## CLASSIC EINZELBATTERIEVERSORGUNG

Autotest Bestellnummer	Logica Bestellnummer	Logica FM Bestellnummer			Autotest / Logica / Logica FM	
V90800L	V90800L	V90800L-FM	siehe Tabelle 1 h / 3 h	Pb 12 V / 6,5 Ah		3
V90801L	V90801L	V90801L-FM	siehe Tabelle 1 h / 3 h	Pb 12 V / 13 Ah		3
V90802L	V90802L	V90802L-FM	siehe Tabelle 1 h / 3 h	Pb 12 V / 28 Ah		3
V90803L	V90803L	V90803L-FM	siehe Tabelle 1 h / 3 h	Pb 12 V / 40 Ah		3
V90805L	V90805L	V90805L-FM	siehe Tabelle 1 h / 3 h	Pb 12 V / 55 Ah		3

Bestellnummer	Betriebsdauer	Leuchte mit LED oder Entladungslampe und elektronischem Betriebsgerät <sup>1</sup>		Leuchte mit LED oder Entladungslampe und magnetischem Betriebsgerät	
		Leuchtenleistung	Lichtstromfaktor	Leuchtenleistung	Lichtstromfaktor
V90800L V90800L-FM	1 h	1 x 20 W 2 x 10 W	max. 100 % <sup>2</sup>	1 x 20 W 2 x 10 W	100 %
V90800L V90800L-FM	3 h				
V90801L V90801L-FM	1 h	1 x 60 W 2 x 30 W	max. 100 % <sup>2</sup>	1 x 60 W 2 x 30 W	100 %
V90801L V90801L-FM	3 h	1 x 20 W 2 x 10 W	max. 100 % <sup>2</sup>	1 x 20 W 2 x 10 W	100 %
V90802L V90802L-FM	1 h	1 x 100 W 2 x 50 W	max. 100 % <sup>2</sup>	1 x 100 W 2 x 50 W	100 %
V90802L V90802L-FM	3 h	1 x 40 W 2 x 20 W	max. 100 % <sup>2</sup>	1 x 40 W 2 x 20 W	100 %
V90803L V90803L-FM	1 h	1 x 120 W 2 x 60 W	max. 100 % <sup>2</sup>	1 x 120 W 2 x 60 W	100 %
V90803L V90803L-FM	3 h	1 x 70 W 2 x 35 W	max. 100 % <sup>2</sup>	1 x 70 W 2 x 35 W	100 %
V90805L V90805L-FM	1 h				
V90805L V90805L-FM	3 h	1 x 120 W 2 x 60 W	max. 100 % <sup>2</sup>	1 x 120 W 2 x 60 W	100 %

<sup>1</sup> Die elektronischen Betriebsgeräte müssen zur Verwendung in Sicherheitsbeleuchtungen nach DIN EN 50172 geeignet sein. Ein Betrieb von Leuchten mit dimmbaren elektronischem Betriebsgerät (DALI) auf Anfrage möglich. Der maximale Einschaltstrom bzw. die maximale Einschaltdauer darf 60A für 250ms nicht überschreiten

<sup>2</sup> Abhängig vom elektronischen Betriebsgerät ggf. auch < 100%

<sup>3</sup> Abhängig von angeschlossener Leuchtenleistung

2750	Seite 95	16752	Seite 57	19384	Seite 29
3723	Seite 49	16753	Seite 57	19385	Seite 29
3733	Seite 51 / 77	16769	Seite 97	19386	Seite 29
4265	Seite 51	16770	Seite 29	19387	Seite 29
4266	Seite 51 / 77	16771	Seite 29 / 31	19390	Seite 99
8380	Seite 95	16772	Seite 29 / 31 / 55	19390+19375	Seite 99
12187S	Seite 75	16773	Seite 29 / 31	19391	Seite 99
12187FMS	Seite 75	16774	Seite 29 / 31	19391+19375	Seite 99
12139	Seite 27	16775	Seite 29 / 31	20122	Seite 43
12193	Seite 75	16776	Seite 29 / 31	29000	Seite 45
12194	Seite 73 / 75	16777	Seite 29 / 31	29001	Seite 49
12198	Seite 75	16778	Seite 29 / 31	29002	Seite 49
15015	Seite 71	16779	Seite 29 / 31	31000	Seite 33
15030	Seite 43 / 69	16780	Seite 29 / 31	31001	Seite 33
15031	Seite 43 / 69	16781	Seite 29 / 31	31002	Seite 33
15032	Seite 69	16782	Seite 29 / 31	31003	Seite 33
15033	Seite 69	16783	Seite 29 / 31	31004	Seite 39
15036	Seite 73	16784	Seite 29 / 31	31005	Seite 39
15037	Seite 73	16785	Seite 29 / 31	31006	Seite 39
16225	Seite 51 / 77	16786	Seite 29 / 31	31007	Seite 39
16226	Seite 51 / 77	16787	Seite 29 / 31	31008	Seite 39
16233	Seite 51	16788	Seite 31	31009	Seite 39
16234	Seite 51	16789	Seite 31	31010	Seite 65
16235	Seite 51	17223	Seite 26	31011	Seite 37
16237	Seite 51	19040	Seite 45 / 73	31012	Seite 37
16300	Seite 25	19041	Seite 45 / 73	31013	Seite 37
16300-B	Seite 25	19044	Seite 45	31014	Seite 37
16302	Seite 26	19045	Seite 45 / 73	31015	Seite 37
16305	Seite 25	19048	Seite 45 / 73	31016	Seite 37
16305-B	Seite 25	19049	Seite 45 / 73	31017	Seite 63
16309	Seite 25	19059	Seite 45	31018	Seite 49
16319	Seite 26	19064	Seite 43	31019	Seite 49
16700	Seite 29 / 31	19239	Seite 45	31020	Seite 41 / 67
16701	Seite 29	19245	Seite 45	31021	Seite 41
16702	Seite 29	19270	Seite 45 / 73	31022	Seite 41 / 67
16703	Seite 29	19276	Seite 45	31023	Seite 41
16704	Seite 29	19296	Seite 45 / 73	31024	Seite 53
16705	Seite 29	19296-3H	Seite 45 / 73	31025	Seite 47
16706	Seite 29	19296-8H	Seite 45 / 73	31026	Seite 47
16707	Seite 29	19296+15036	Seite 45 / 73	31027	Seite 47
16708	Seite 29	19296-3H+15036	Seite 45 / 73	31028	Seite 89
16709	Seite 29	19296-8H+15036	Seite 45 / 73	31029	Seite 47
16710	Seite 29	19296+15037	Seite 45 / 73	31030	Seite 89
16711	Seite 29	19296-3H+15037	Seite 45 / 73	31031	Seite 83
16917M	Seite 49	19296-8H+15037	Seite 45 / 73	31032	Seite 29
16733	Seite 55	19342	Seite 97	31033	Seite 29
16734	Seite 55	19343	Seite 97	31034	Seite 29
16735	Seite 55	19346	Seite 55	31035	Seite 29
16736	Seite 55	19375	Seite 99	31036	Seite 55
16737	Seite 55	19376	Seite 99	31037	Seite 55
16748	Seite 57	19380	Seite 29	31038	Seite 57
16749	Seite 57	19381	Seite 29	31039	Seite 57
16750	Seite 57	19382	Seite 29	31040	Seite 97
16751	Seite 57	19383	Seite 29	31041	Seite 59

31042	Seite 59	31097	Seite 81	32032	Seite 29 / 41
31043	Seite 59	31098	Seite 55 / 77	32033	Seite 29
31044	Seite 59	31099	Seite 75	32034	Seite 29
31045	Seite 59	31100	Seite 87	32035	Seite 29
31046	Seite 59	31101	Seite 87	32036	Seite 55
31047	Seite 59	31102	Seite 87	32037	Seite 55
31048	Seite 59	31103	Seite 93	32038	Seite 57
31049	Seite 61	31104	Seite 31	32039	Seite 57
31050	Seite 61	31105	Seite 31	32040	Seite 57
31051	Seite 61	31106	Seite 31	32041	Seite 57
31052	Seite 61	31107	Seite 31	32042	Seite 97
31053	Seite 69	31108	Seite 31	32043	Seite 59
31054	Seite 43	31109	Seite 31	32044	Seite 59
31056	Seite 85	31110	Seite 31	32045	Seite 59
31057	Seite 85	31111	Seite 31	32046	Seite 59
31058	Seite 79	31114	Seite 71	32047	Seite 59
31059	Seite 79	31115	Seite 71	32048	Seite 59
31060	Seite 79	31124	Seite 45 / 73	32049	Seite 59
31061	Seite 79	31151	Seite 35	32050	Seite 59
31062	Seite 79	31152	Seite 35	32051	Seite 61
31063	Seite 79	31153	Seite 35	32052	Seite 61
31064	Seite 79	31154	Seite 91	32053	Seite 61
31065	Seite 79	31155	Seite 91	32054	Seite 61
31066	Seite 79	32000	Seite 33	32055	Seite 43
31067	Seite 79	32001	Seite 33	32057	Seite 85
31068	Seite 79	32002	Seite 33	32058	Seite 85
31069	Seite 79	32003	Seite 33	32059	Seite 79
31070	Seite 79	32004	Seite 39	32060	Seite 79
31071	Seite 79	32005	Seite 39	32061	Seite 79
31072	Seite 79	32006	Seite 39	32062	Seite 79
31073	Seite 79	32007	Seite 39	32063	Seite 79
31074	Seite 79	32008	Seite 39	32064	Seite 79
31075	Seite 79	32009	Seite 39	32065	Seite 81
31076	Seite 79	32010	Seite 65	32066	Seite 81
31077	Seite 79	32011	Seite 37	32067	Seite 81
31078	Seite 79	32012	Seite 37	32068	Seite 81
31079	Seite 79	32013	Seite 37	32069	Seite 51 / 77
31080	Seite 79	32014	Seite 37	32071	Seite 87
31081	Seite 79	32015	Seite 37	32072	Seite 87
31082	Seite 81	32016	Seite 37	32073	Seite 87
31083	Seite 81	32017	Seite 63	32074	Seite 93
31084	Seite 81	32018	Seite 49	32075	Seite 31
31085	Seite 81	32019	Seite 49	32076	Seite 31
31086	Seite 81	32020	Seite 41 / 67	32077	Seite 31
31087	Seite 81	32021	Seite 41	32078	Seite 31
31088	Seite 81	32022	Seite 41 / 67	32079	Seite 31
31089	Seite 81	32024	Seite 53	32080	Seite 31
31090	Seite 81	32025	Seite 47	32081	Seite 31
31091	Seite 81	32026	Seite 47	32082	Seite 31
31092	Seite 81	32027	Seite 47	32084	Seite 71
31093	Seite 81	32028	Seite 89	32089	Seite 75
31094	Seite 81	32029	Seite 47	32092	Seite 69
31095	Seite 81	32030	Seite 89	32094	Seite 45 / 73
31096	Seite 81	32031	Seite 83	32098	Seite 35

32099	Seite 35	36035	Seite 37	36056	Seite 49
32100	Seite 35	36036	Seite 37	36057	Seite 49
32105	Seite 91	36037	Seite 37	36058	Seite 49
32106	Seite 91	36038	Seite 37	36059	Seite 49
36194	Seite 31	36039	Seite 37	36084	Seite 53
36195	Seite 31	36040	Seite 37	36085	Seite 53
36196	Seite 31	36041	Seite 37	36086	Seite 53
36197	Seite 31	36042	Seite 37	36090	Seite 59
36198	Seite 31	36043	Seite 37	36091	Seite 59
36199	Seite 31	36044	Seite 37	36092	Seite 59
36188	Seite 31	36045	Seite 37	36096	Seite 59
36189	Seite 31	36046	Seite 37	36097	Seite 59
36190	Seite 31	36047	Seite 37	36098	Seite 59
36191	Seite 31	36045	Seite 37	36087	Seite 59
36192	Seite 31	36046	Seite 37	36088	Seite 59
36193	Seite 31	36047	Seite 37	36089	Seite 59
36182	Seite 31	36048	Seite 37	36087	Seite 59
36183	Seite 31	36049	Seite 37	36088	Seite 59
36184	Seite 31	36050	Seite 37	36089	Seite 59
36185	Seite 31	36012	Seite 39	36093	Seite 59
36186	Seite 31	36013	Seite 39	36094	Seite 59
36187	Seite 31	36014	Seite 39	36095	Seite 59
36176	Seite 31	36015	Seite 39	36114	Seite 61
36177	Seite 31	36016	Seite 39	36115	Seite 61
36178	Seite 31	36017	Seite 39	36116	Seite 61
36176	Seite 31	36018	Seite 39	36120	Seite 61
36177	Seite 31	36019	Seite 39	36121	Seite 61
36178	Seite 31	36020	Seite 39	36122	Seite 61
36179	Seite 31	36021	Seite 39	36111	Seite 61
36180	Seite 31	36022	Seite 39	36112	Seite 61
36181	Seite 31	36023	Seite 39	36113	Seite 61
36000	Seite 33	36024	Seite 39	36117	Seite 61
36001	Seite 33	36025	Seite 39	36118	Seite 61
36002	Seite 33	36026	Seite 39	36119	Seite 61
36006	Seite 33	36027	Seite 39	36051	Seite 63
36007	Seite 33	36028	Seite 39	36052	Seite 63
36008	Seite 33	36029	Seite 39	36053	Seite 63
36006	Seite 33	36060	Seite 41	36030	Seite 65
36004	Seite 33	36061	Seite 41	36031	Seite 65
36005	Seite 33	36062	Seite 41	36032	Seite 65
36009	Seite 33	36066	Seite 41	36060	Seite 67
36010	Seite 33	36067	Seite 41	36061	Seite 67
36011	Seite 33	36068	Seite 41	36062	Seite 67
36238	Seite 35	36072	Seite 41	36072	Seite 67
36239	Seite 35	36073	Seite 41	36073	Seite 67
36240	Seite 35	36074	Seite 41	36074	Seite 67
36241	Seite 35	36078	Seite 41	36138	Seite 79
36242	Seite 35	36073	Seite 41	36139	Seite 79
36243	Seite 35	36074	Seite 41	36140	Seite 79
36244	Seite 35	36078	Seite 41	36144	Seite 79
36245	Seite 35	36079	Seite 41	36145	Seite 79
36246	Seite 35	36080	Seite 41	36146	Seite 79
36033	Seite 37	36054	Seite 49	36150	Seite 79
36034	Seite 37	36055	Seite 49	36151	Seite 79



36152	Seite 79	37026	Seite 39	37080	Seite 55
36135	Seite 79	37027	Seite 39	37081	Seite 57
36136	Seite 79	37028	Seite 39	37082	Seite 57
36137	Seite 79	37029	Seite 39	37083	Seite 57
36141	Seite 79	37030	Seite 65	37084	Seite 57
36142	Seite 79	37031	Seite 65	37085	Seite 57
36143	Seite 79	37032	Seite 65	37086	Seite 57
36147	Seite 79	37033	Seite 37	37087	Seite 97
36148	Seite 79	37034	Seite 37	37088	Seite 97
36149	Seite 79	37035	Seite 37	37089	Seite 97
36156	Seite 81	37036	Seite 37	37090	Seite 43 / 69
36157	Seite 81	37037	Seite 37	37091	Seite 43 / 69
36158	Seite 81	37038	Seite 37	37092	Seite 43 / 69
36162	Seite 81	37039	Seite 37	37096	Seite 85
36163	Seite 81	37040	Seite 37	37097	Seite 85
36164	Seite 81	37041	Seite 37	37098	Seite 85
36153	Seite 81	37042	Seite 37	37099	Seite 85
36154	Seite 81	37043	Seite 37	37100	Seite 85
36155	Seite 81	37044	Seite 37	37101	Seite 85
36159	Seite 81	37045	Seite 37	37102	Seite 79
36160	Seite 81	37046	Seite 37	37103	Seite 79
36161	Seite 81	37047	Seite 37	37104	Seite 79
36123	Seite 85	37048	Seite 37	37105	Seite 79
36124	Seite 85	37049	Seite 37	37106	Seite 79
36125	Seite 85	37050	Seite 37	37107	Seite 79
36129	Seite 85	37051	Seite 63	37108	Seite 79
36130	Seite 85	37052	Seite 63	37109	Seite 79
36131	Seite 85	37053	Seite 63	37110	Seite 79
37000	Seite 33	37054	Seite 49	37111	Seite 79
37001	Seite 33	37055	Seite 49	37112	Seite 79
37002	Seite 33	37056	Seite 49	37113	Seite 79
37003	Seite 33	37057	Seite 49	37114	Seite 79
37004	Seite 33	37058	Seite 49	37115	Seite 79
37005	Seite 33	37059	Seite 49	37116	Seite 79
37006	Seite 33	37060	Seite 41 / 67	37117	Seite 79
37007	Seite 33	37061	Seite 41 / 67	37118	Seite 79
37008	Seite 33	37062	Seite 41 / 67	37119	Seite 79
37009	Seite 33	37063	Seite 41	37120	Seite 81
37010	Seite 33	37064	Seite 41	37121	Seite 81
37011	Seite 33	37065	Seite 41	37122	Seite 81
37012	Seite 39	37066	Seite 41 / 67	37123	Seite 81
37013	Seite 39	37067	Seite 41 / 67	37124	Seite 81
37014	Seite 39	37068	Seite 41 / 67	37125	Seite 81
37015	Seite 39	37069	Seite 41	37126	Seite 81
37016	Seite 39	37070	Seite 41	37127	Seite 81
37017	Seite 39	37071	Seite 41	37128	Seite 81
37018	Seite 39	37072	Seite 53	37129	Seite 81
37019	Seite 39	37073	Seite 53	37130	Seite 81
37020	Seite 39	37074	Seite 53	37131	Seite 81
37021	Seite 39	37075	Seite 55	37132	Seite 31
37022	Seite 39	37076	Seite 55	37133	Seite 31
37023	Seite 39	37077	Seite 55	37134	Seite 31
37024	Seite 39	37078	Seite 55	37135	Seite 31
37025	Seite 39	37079	Seite 55	37136	Seite 31

37137	Seite 31	E16045M-KIT-F65	Seite 45	E16711M	Seite 37
37139	Seite 31	E16129M	Seite 33	E16712M	Seite 37
37140	Seite 31	E16130M	Seite 33	E16713	Seite 37
37141	Seite 31	E16132M	Seite 33	E16714	Seite 37
37142	Seite 31	E16134M	Seite 39 / 91	E16715M	Seite 37
37143	Seite 31	E16135M	Seite 39 / 91	E16716M	Seite 37
37144	Seite 31	E16136M	Seite 39 / 91	E16717M	Seite 37
37145	Seite 31	E16241	Seite 39 / 91	E16718	Seite 37
37146	Seite 31	E16242	Seite 39 / 91	E16719	Seite 37
37147	Seite 31	E16251	Seite 39 / 91	E16720M	Seite 37
37148	Seite 31	E16260M	Seite 33	E16721M	Seite 37
37149	Seite 31	E16261M	Seite 33	E16722M	Seite 37
37150	Seite 31	E16262M	Seite 33	E16723	Seite 37
37151	Seite 31	E16263M	Seite 33	E16724	Seite 37
37152	Seite 31	E16310M	Seite 33	E16725M	Seite 37
37153	Seite 31	E16311M	Seite 33	E16726M	Seite 37
37154	Seite 31	E16318M	Seite 33	E16727M	Seite 37
37155	Seite 31	E16319M	Seite 33	E16728M	Seite 37
37183	Seite 59	E16328M	Seite 33	E16729M	Seite 37
37184	Seite 59	E16435	Seite 33	E16730M	Seite 37
37185	Seite 59	E16436	Seite 33	E16731M	Seite 37
37186	Seite 59	E16437	Seite 33	E16733M	Seite 37
37187	Seite 59	E16442	Seite 37	E16734M	Seite 37
37188	Seite 59	E16443	Seite 37	E16735M	Seite 37
37189	Seite 59	E16444	Seite 37	E16736M	Seite 37
37190	Seite 59	E16500M	Seite 35	E16910M	Seite 93
37191	Seite 59	E16501M	Seite 35	E16911M	Seite 93
37192	Seite 59	E16502M	Seite 35	E16912M	Seite 93
37193	Seite 59	E16604M	Seite 39 / 91	E16913M	Seite 93
37194	Seite 59	E16605M	Seite 39 / 91	E16914M	Seite 93
37207	Seite 61	E16606M	Seite 39 / 91	E16915M	Seite 93
37208	Seite 61	E16607	Seite 39 / 91	F15325M	Seite 53
37209	Seite 61	E16608M	Seite 39 / 91	F15326M	Seite 53
37210	Seite 61	E16609M	Seite 39 / 91	F15327M	Seite 53
37211	Seite 61	E16610M	Seite 39 / 91	F15328M	Seite 53
37212	Seite 61	E16611	Seite 39 / 91	F15329M	Seite 53
37214	Seite 61	E16616M	Seite 39	F15330M	Seite 53
37215	Seite 61	E16617M	Seite 39	F15331M	Seite 53
37216	Seite 61	E16618M	Seite 39	F15332M	Seite 53
37217	Seite 61	E16620M	Seite 39 / 91	F15337MU	Seite 47 / 89
37218	Seite 61	E16621M	Seite 39 / 91	F15337MR	Seite 47 / 89
37219	Seite 87	E16622M	Seite 39 / 91	F15337ML	Seite 47 / 89
37220	Seite 87	E16623M	Seite 39 / 91	F15337MO	Seite 47 / 89
37221	Seite 87	E16640M	Seite 39 / 91	F15338MU	Seite 47 / 89
37222	Seite 87	E16642M	Seite 39 / 91	F15338MR	Seite 47 / 89
37223	Seite 87	E16641M	Seite 39 / 91	F15338ML	Seite 47 / 89
37224	Seite 87	E16643M	Seite 39 / 91	F15338MO	Seite 47 / 89
37225	Seite 92	E16645M	Seite 39	F90300	Seite 25
37226	Seite 92	E16646M	Seite 39	F95032K	Seite 39 / 49 / 65 / 91
37227	Seite 92	E16647M	Seite 39	F95055	Seite 39 / 91
E16040M-KIT-F65	Seite 45	E16648M	Seite 39	F95056	Seite 39 / 91
E16041M-KIT-F65	Seite 45	E16700M	Seite 41	F95057	Seite 39 / 45 / 91
E16042M-KIT-F65	Seite 45	E16701M	Seite 41	F95067	Seite 39 / 45 / 91
E16043M-KIT-F65	Seite 45	E16710M	Seite 37	F95070	Seite 39 / 91

<b>F95109PK</b>	Seite 47 / 89	<b>F95905</b>	Seite 35
<b>F95109PR</b>	Seite 47 / 89	<b>F95906</b>	Seite 35
<b>F95109PS</b>	Seite 47 / 89	<b>F95914</b>	Seite 35
<b>F95109P</b>	Seite 47 / 89	<b>F95915</b>	Seite 35
<b>F95198</b>	Seite 35	<b>F95917</b>	Seite 35
<b>F95199</b>	Seite 35	<b>F95940</b>	Seite 85
<b>F95210</b>	Seite 53	<b>F95941</b>	Seite 85
<b>F95400</b>	Seite 39 / 53 / 91	<b>F95942</b>	Seite 45 / 73
<b>F95401</b>	Seite 39 / 91	<b>F95943</b>	Seite 45 / 73
<b>F95406</b>	Seite 53	<b>F95944</b>	Seite 31
<b>F95510</b>	Seite 49	<b>F95945</b>	Seite 33
<b>F95511</b>	Seite 49	<b>F95946</b>	Seite 33
<b>F95512</b>	Seite 49	<b>F95947</b>	Seite 33
<b>F95600</b>	Seite 39 / 45 / 53 / 91	<b>F95948</b>	Seite 33
<b>F95601</b>	Seite 39 / 45 / 53 / 91	<b>F95949</b>	Seite 33
<b>F95602</b>	Seite 39 / 45 / 53 / 91	<b>F95950</b>	Seite 33
<b>F95603</b>	Seite 41	<b>F95951</b>	Seite 33
<b>F95604</b>	Seite 41	<b>F95952</b>	Seite 33
<b>F95605</b>	Seite 41	<b>F95953</b>	Seite 33
<b>F95606</b>	Seite 41	<b>F95954</b>	Seite 33
<b>F95607</b>	Seite 41 / 67	<b>F95955</b>	Seite 33
<b>F95608</b>	Seite 41	<b>F95956</b>	Seite 33
<b>F95609</b>	Seite 41	<b>F95957</b>	Seite 33
<b>F95610</b>	Seite 41	<b>F95958</b>	Seite 33
<b>F95611</b>	Seite 41	<b>F95959</b>	Seite 33
<b>F95612</b>	Seite 41	<b>F95960</b>	Seite 33
<b>F95613</b>	Seite 41	<b>F95961</b>	Seite 45
<b>F95700</b>	Seite 49	<b>F95962</b>	Seite 31
<b>F95714</b>	Seite 37	<b>F95963</b>	Seite 31
<b>F95717</b>	Seite 37	<b>F95964</b>	Seite 31
<b>F95718</b>	Seite 37	<b>F95965</b>	Seite 31
<b>F95719</b>	Seite 37	<b>G31305</b>	Seite 26
<b>F95720</b>	Seite 37	<b>RA03</b>	Seite 73
<b>F95721</b>	Seite 37	<b>RA07</b>	Seite 99
<b>F95722</b>	Seite 37	<b>RA08</b>	Seite 99
<b>F95723</b>	Seite 37	<b>R2436SA</b>	Seite 45
<b>F95724</b>	Seite 37 / 63	<b>V90800L</b>	Seite 101
<b>F95729</b>	Seite 37	<b>V90800L-FM</b>	Seite 101
<b>F95803</b>	Seite 55 / 57	<b>V90801L</b>	Seite 101
<b>F95804</b>	Seite 55 / 57	<b>V90801L-FM</b>	Seite 101
<b>F95806-RAL9003</b>	Seite 59	<b>V90802L</b>	Seite 101
<b>F95806-INOX</b>	Seite 59	<b>V90802L-FM</b>	Seite 101
<b>F95807</b>	Seite 55 / 57 / 97	<b>V90803L</b>	Seite 101
<b>F95808</b>	Seite 55 / 57 / 97	<b>V90803L-FM</b>	Seite 101
<b>F95811</b>	Seite 55 / 57	<b>V90805L</b>	Seite 101
<b>F95812</b>	Seite 55 / 57	<b>V90805L-FM</b>	Seite 101
<b>F95813</b>	Seite 57		
<b>F95814</b>	Seite 57		
<b>F95815</b>	Seite 55 / 57 / 97		
<b>F95900</b>	Seite 35		
<b>F95901</b>	Seite 35		
<b>F95902</b>	Seite 35		
<b>F95903</b>	Seite 35		
<b>F95904</b>	Seite 35		

	Rettungszeichenleuchte Wandanbau		Explosionsschutz		Wireless-Funktion
	Rettungszeichenleuchte Wandeinbau		Extreme Beständigkeit gegen chemische Beanspruchung		
	Rettungszeichenleuchte Deckenanbau		Farbtemperatur		
	Rettungszeichenleuchte Deckeneinbau		Farbwiedergabe		
	Rettungszeichenleuchte Seilpendel		Batterie		
	Rettungszeichenleuchte Rohrpendel (rund)		Anzahl LEDs		
	Rettungszeichenleuchte Rohrpendel (eckig)		LED Leuchtenleistung		
	Rettungszeichenleuchte Ausleger		LED Leuchtenleistung DC		
	Sicherheitsleuchte für Rettungswegbeleuchtung		LED Leuchtenleistung AC		
	Sicherheitsleuchte Wandanbau		LED Leuchtenlichtstrom		
	Sicherheitsleuchte Wandeinbau		Lichtstromfaktor		
	Sicherheitsleuchte Stufeneinbau		LED Lampenleistung		
	Sicherheitsleuchte Deckenanbau		LED Lampenlichtstrom		
	Sicherheitsleuchte Deckeneinbau		Schutzklasse IP		
	Sicherheitsleuchte Deckeneinbau asymmetrisch		Schlagfestigkeit IK		
	Sicherheitsleuchte Seilpendel		Version in V2A		
	Kombinierte Rettungszeichen- und Sicherheitsleuchte Deckenanbau		Elektronisches Betriebsgerät		
	Kombinierte Rettungszeichen- und Sicherheitsleuchte Deckeneinbau		Konventionelles Betriebsgerät		
	Kombinierte Rettungszeichen- und Sicherheitsleuchte Seilpendel		T5-Lampe		
	Kombinierte Rettungszeichen- und Sicherheitsleuchte Rohrpendel (rund)		T8-Lampe		
	Kombinierte Rettungszeichen- und Sicherheitsleuchte Rohrpendel (eckig)		TC-L-Lampe		
	Kombinierte Rettungszeichen- und Sicherheitsleuchte Ausleger		Betriebsdauer 1 h / 3 h / 8 h		
	Rettungszeichenleuchte Erkennungsweite		Externes Notfallversorgungsmodul		
	Sicherheitsleuchte Leuchtendistanz		Internes Notfallversorgungsmodul		
	Hohe Beständigkeit gegen UV-Strahlung		Leuchtenmodul		

### **Haftungsbegrenzung**

Die technischen Inhalte entsprechen dem Stand bei Druck des Kataloges. Änderungen bleiben vorbehalten. Bitte informieren Sie sich bei dem für Sie zuständigen Vertriebsinnen- oder Vertriebsaußendienst. Für Satzfehler und Farbabweichungen wird keine Haftung übernommen.

Stand: April 2020

**Beghelli**  
**PRÄZISA**



POWERSEC GmbH  
Brown-Boveri-Straße 8 / Stg.1  
A-2351 Wr. Neudorf

Telefon: +43 2236 205 447 - 0  
Internet: <http://www.powersec.eu>  
E-Mail: [office@powersec.eu](mailto:office@powersec.eu)