

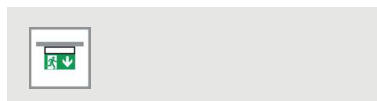


QUADER

Gehäuse in quadratischer Form mit quaderförmiger opaler Abdeckung. 1-, 2- oder 3-seitige Rettungswegkennzeichnung durch selbstklebende Folien.

Versionen für Deckenanbau oder mit zusätzlichem Zubehör für Pendel und Kette / Seil

MONTAGEARTEN



MONTAGEARTEN MIT ZUBEHÖR



TECHNISCHE DATEN

Gehäuse: Stahlblech, weiß (RAL 9003)
Abdeckung: PMMA, opal

Lebensdauer $L_{80B_{50}}$: 50.000 h
Farbstabilität: 3 SDCM



EINZELBATTERIE

Netzversorgung: 198 V–254 V/50 Hz
Schaltung: Dauer oder Bereitschaft

Umgebungstemperatur: LTO: -20 °C bis +50 °C
 Classic 0 °C bis +40 °C

Schutzklasse: I

DEZENTRALE VERSORGUNG

Batterieversorgung: 24 V +/- 20% DC
Netzversorgung: 24 V +/- 20% DC

Umgebungstemperatur: -20 °C bis +40 °C

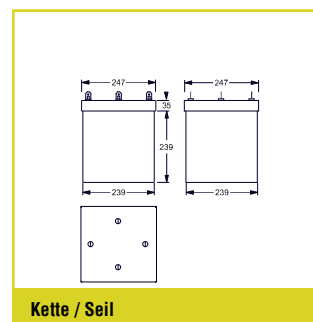
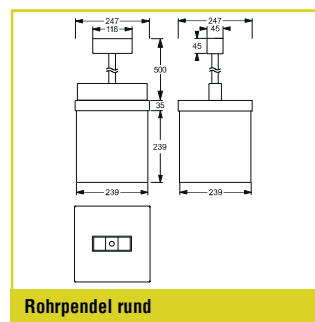
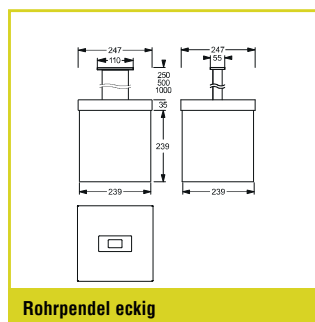
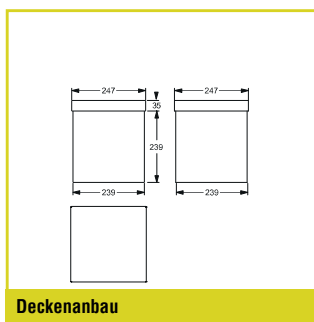
Schutzklasse: III

ZENTRALE VERSORGUNG

Batterieversorgung: 176 V–276 V
Netzversorgung: 198 V–254 V/50 Hz

Umgebungstemperatur: -20 °C bis +40 °C

Schutzklasse: I





EINZELBATTERIEVERSORGUNG

Autotest Bestellnummer	Logica Bestellnummer	Logica FM Bestellnummer					
Deckenanbau, Pendel, Kette / Seil (3-seitige Kennzeichnung) ¹							
37072	37073	37074	22 m / 44 m	2	1 h / 3 h / 8 h	2 x LTO 7,2 V / 0,5 Ah	4,85 VA

CLASSIC EINZELBATTERIEVERSORGUNG

Autotest Bestellnummer	Logica Bestellnummer	Logica FM Bestellnummer						
Deckenanbau, Pendel, Kette / Seil (3-seitige Kennzeichnung) ¹								
36084	36085	36086	22 m / 44 m	2	1 h / 3 h	NiMh 7,2 V / 0,6 Ah	NiMh 7,2 V / 1,2 Ah	10 VA

SICURO^{LED} DEZENTRALE VERSORGUNG

Sicuro24 Bestellnummer			
Deckenanbau, Pendel, Kette / Seil (3-seitige Kennzeichnung) ¹			
32024	22 m / 44 m	2	4,3 W

SICURO^{LED} ZENTRALE VERSORGUNG

Sicuro230 Bestellnummer				
Deckenanbau, Pendel, Kette / Seil (3-seitige Kennzeichnung) ¹				
31024	22 m / 44 m	2	9,4 VA / 4,7 W	

¹ Für Pendel- und Ketten-/Seilmontage zusätzlich erforderliches Zubehör bitte separat bestellen

Rettungszeichen-Zubehör bitte separat bestellen	
Bestell-Nr.	Beschreibung
EW 22 m	EW 44 m
F15330M	F15325M
F15331M	F15326M
F15332M	F15327M
F15329M	F15328M



Zubehör bitte separat bestellen	
Bestell-Nr.	Beschreibung
F95210	F95600
F95601	F95400
F95406	