



PLEXI LED

Gehäuse im Flat-Design aus Stahlblech und rahmenloses Display mit integriertem Light-Guide-Panel aus klarem Kunststoff.

Homogene Lichtverteilung zur Realisierung einer optimalen Beleuchtung des Rettungszeichens. 1- oder 2-seitige Rettungswegkennzeichnung durch wechselbare Folien.

Versionen für Wandanbau, Deckenanbau, Deckeneinbau oder Seilpendel und mit Zubehör für Ausleger

MONTAGEARTEN



MONTAGEARTEN MIT ZUBEHÖR



TECHNISCHE DATEN

Gehäuse: Edelstahlblech, weiß (RAL 9003)
Scheibe: Light-Guide-Panel
Folie: PMMA, bedruckt

Lebensdauer $L_{80B_{50}}$: 50.000 h
Farbstabilität: 3 SDCM



EINZELBATTERIE

Netzversorgung: 198 V–254 V/50 Hz
Schaltung: Dauer oder Bereitschaft

Umgebungstemperatur: LTO: -20 °C bis +50 °C
 Classic: 0 °C bis +40 °C
Schutzklasse: I

DEZENTRALE VERSORGUNG

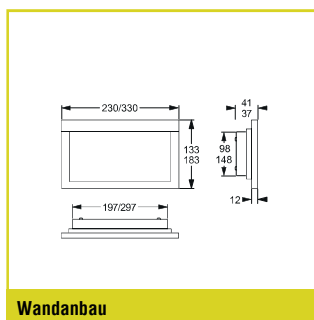
Batterieversorgung: 24 V +/- 20% DC
Netzversorgung: 24 V +/- 20% DC

Umgebungstemperatur: -20 °C bis +40 °C
Schutzklasse: III

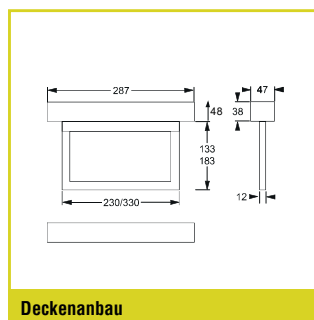
ZENTRALE VERSORGUNG

Batterieversorgung: 176 V–276 V
Netzversorgung: 198 V–254 V/50 Hz

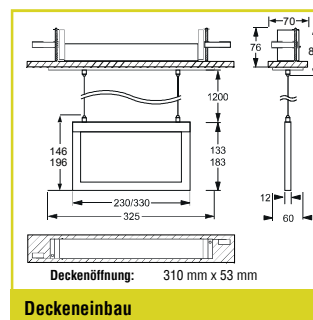
Umgebungstemperatur: -20 °C bis +40 °C
Schutzklasse: I



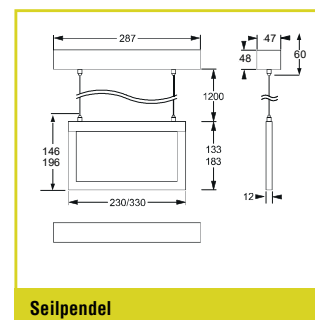
Wandanbau



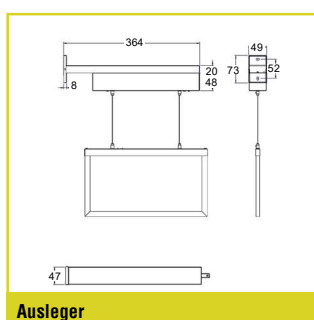
Deckenanbau



Deckeneinbau



Seilpendel



Ausleger



EINZELBATTERIEVERSORGUNG

Autotest Bestellnummer	Logica Bestellnummer	Logica FM Bestellnummer					
Wandanbau (1-seitige Rettungswegkennzeichnung)							
37150	37151	37152	20 m	32	1 h / 3 h / 8 h	2 x LTO 7,2 V / 0,5 Ah	4,85 VA
37153	37154	37155	30 m	48	1 h / 3 h / 8 h	2 x LTO 7,2 V / 0,5 Ah	4,85 VA
Deckenanbau / Ausleger (2-seitige Rettungswegkennzeichnung) ¹							
37144	37145	37146	20 m	32	1 h / 3 h / 8 h	2 x LTO 7,2 V / 0,5 Ah	4,85 VA
37147	37148	37149	30 m	48	1 h / 3 h / 8 h	2 x LTO 7,2 V / 0,5 Ah	4,85 VA
Deckeneinbau (2-seitige Rettungswegkennzeichnung)							
37138	37139	37140	20 m	32	1 h / 3 h / 8 h	2 x LTO 7,2 V / 0,5 Ah	4,85 VA
37141	37142	37143	30 m	48	1 h / 3 h / 8 h	2 x LTO 7,2 V / 0,5 Ah	4,85 VA
Seilpendel (2-seitige Rettungswegkennzeichnung)							
37132	37133	37134	20 m	32	1 h / 3 h / 8 h	2 x LTO 7,2 V / 0,5 Ah	4,85 VA
37135	37136	37137	30 m	48	1 h / 3 h / 8 h	2 x LTO 7,2 V / 0,5 Ah	4,85 VA

CLASSIC EINZELBATTERIEVERSORGUNG

Autotest Bestellnummer	Logica Bestellnummer	Logica FM Bestellnummer					Autotest	Logica	
Wandanbau (1-seitige Rettungswegkennzeichnung)									
36194	36195	36196	20 m	32	1 h / 3 h	NiMh 7,2V / 1,2 Ah	NiMh 7,2V / 1,2 Ah	8 VA	
36197	36198	36199	30 m	48	1 h / 3 h	NiMh 7,2V / 1,2 Ah	NiMh 7,2V / 1,2 Ah	10 VA	
Deckenanbau / Ausleger (2-seitige Rettungswegkennzeichnung) ¹									
36188	36189	36190	20 m	32	1 h / 3 h	NiMh 7,2V / 1,2 Ah	NiMh 7,2V / 1,2 Ah	8 VA	
36191	36192	36193	30 m	48	1 h / 3 h	NiMh 7,2V / 1,2 Ah	NiMh 7,2V / 1,2 Ah	10 VA	
Deckeneinbau (2-seitige Rettungswegkennzeichnung)									
36182	36183	36184	20 m	32	1 h / 3 h	NiMh 7,2V / 1,2 Ah	NiMh 7,2V / 1,2 Ah	8 VA	
36185	36186	36187	30 m	48	1 h / 3 h	NiMh 7,2V / 1,2 Ah	NiMh 7,2V / 1,2 Ah	10 VA	
Seilpendel (2-seitige Rettungswegkennzeichnung)									
36176	36177	36178	20 m	32	1 h / 3 h	NiMh 7,2V / 1,2 Ah	NiMh 7,2V / 1,2 Ah	8 VA	
36179	36180	36181	30 m	48	1 h / 3 h	NiMh 7,2V / 1,2 Ah	NiMh 7,2V / 1,2 Ah	10 VA	

SICURO DEZENTRALE VERSORUNG

Sicuro24 Bestellnummer			
Wandanbau (1-seitige Rettungswegkennzeichnung)			
32081	20 m	32	2,9 W
32082	30 m	48	4,3 W
Deckenanbau / Ausleger (2-seitige Rettungswegkennzeichnung) ¹			
32079	20 m	32	2,9 W
32080	30 m	48	4,3 W
Deckeneinbau (2-seitige Rettungswegkennzeichnung)			
32077	20 m	32	2,9 W
32078	30 m	48	4,3 W
Seilpendel (2-seitige Rettungswegkennzeichnung)			
32075	20 m	32	2,9 W
32076	30 m	48	4,3 W

¹ Für Auslegermontage zusätzlich erforderliches Zubehör bitte separat bestellen

SICURO ZENTRALE VERSORUNG

Sicuro230 Bestellnummer				
Wandanbau (1-seitige Rettungswegkennzeichnung)				
31110	20 m	32	7,4 VA / 3,5 W	
31111	30 m	48	9,4 VA / 4,7 W	
Deckenanbau, Ausleger (2-seitige Rettungswegkennzeichnung) ¹				
31108	20 m	32	7,4 VA / 3,5 W	
31109	30 m	48	9,4 VA / 4,7 W	
Deckeneinbau (2-seitige Rettungswegkennzeichnung)				
31106	20 m	32	7,4 VA / 3,5 W	
31107	30 m	48	9,4 VA / 4,7 W	
Seilpendel (2-seitige Rettungswegkennzeichnung)				
31104	20 m	32	7,4 VA / 3,5 W	
31105	30 m	48	9,4 VA / 4,7 W	

Rettungszeichen-Zubehör bitte separat bestellen		
Bestell-Nr.	Beschreibung	
EW 20 m	EW 30 m	
16772	16781	Rettungszeichenfolie
16773	16782	Rettungszeichenfolie
16774	16783	Rettungszeichenfolie
16775	16784	Rettungszeichenfolie
16776	16785	Rettungszeichenfolie
16777	16786	Rettungszeichenfolie
16778	16787	Rettungszeichenfolie
16779	Rettungszeichenfolienset 1-seitige Kennzeichnung	
16780	Rettungszeichenfolienset 2-seitige Kennzeichnung	

Im Lieferumfang enthalten		
Bestell-Nr.	Beschreibung	
EW 20 m		
16770	Rettungszeichenfolienset 1-seitige Kennzeichnung	
16771	Rettungszeichenfolienset 2-seitige Kennzeichnung	
Zubehör bitte separat bestellen		
Bestell-Nr.	Beschreibung	
EW 20m	EW 30 m	
F95944	F95944	Ausleger
F95962	F95963	Betoneingießgehäuse
F95964	F95965	Deckeneinbauset