

Multi Switch ATS



Plug & Play
installation

1:1 16–30 A
Automatischer Transferschalter

HIGHLIGHTS

- **Redundante Stromversorgung**
- **Schutz der Verbraucher**
- **Vielseitige Anwendung**

Der Multi Switch ATS von Riello UPS ist ein intelligenter Umschalter mit hoher Verfügbarkeit, angeschlossene Verbraucher über zwei AC-Eingangsquellen redundant versorgt. Der Multi Switch ATS von Riello UPS versorgt die angeschlossenen Verbraucher mit Strom von einer primären Stromquelle. Fällt diese primäre Quelle aus, schaltet der Multi Switch ATS automatisch die Verbraucher auf die sekundäre Quelle um. Die Umschaltzeit gemäß ITI-Kurve (CBEMA) beeinträchtigt den Betrieb der angeschlossenen Verbraucher nicht, da unabhängig von etwaigen Phasenunterschieden sicher zwischen den beiden Eingangsquellen umgeschaltet wird. Der Multi Switch ATS überwacht den Strom und gibt Warnungen aus, sobald der Stromverbrauch sich dem Maximalwert nähert, um Ausfallzeiten zu vermeiden. Der Multi Switch ATS 16 A hat acht IEC-Ausgänge mit 10 A sowie einen IEC-Ausgang mit 16 A und der Multi Switch ATS 30 A vier IEC-Ausgänge mit 10 A sowie einen IEC-Ausgang mit 16 A, über die mehrere Verbraucher ohne zusätzlichen Stromverteiler direkt an den ATS

angeschlossen werden können. Die Geräte haben einen Karteneinschub für LAN-Verbindung und Fernverwaltung über die Software PowerShield³, Web-Schnittstelle, SNMP oder SSH. Damit ist der Multi Switch ATS das ideale Gerät für IT-Manager, die Flexibilität und Schutz der Ihre IT-Ausrüstung benötigen. Der Multi Switch ATS sichert die kontinuierliche Stromversorgung von Anlagen. Sein Funktionsprinzip gewährt höhere Zuverlässigkeit als eine einzelne USV (mit oder ohne eigenen internen Bypass).

FUNKTIONSPRINZIP

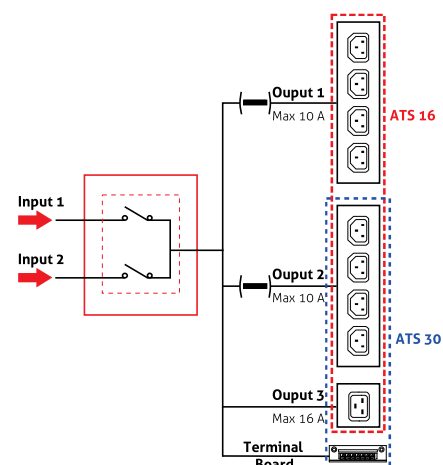
Der Multi Switch ATS mit 16 A ermöglicht die direkte Verteilung von acht IEC-Ausgängen mit 10 A oder einem IEC-Ausgang mit 16 A beim Modell mit 16 A bzw. von vier IEC-Ausgängen mit 10 A, einem IEC-Ausgang mit 16 A oder einer Klemmleiste beim Modell mit 30 A in einem System mit zwei Versorgungsleitungen (zwei Netzeingänge oder zwei USV). Der Multi Switch ATS ermöglicht den Anschluss an jede der beiden Versorgungsleitungen, wobei gleichzeitig die Stromaufnahme überwacht wird.

SCHUTZ VOR STÖRUNGEN DER LAST

Bei Störung einer der Lasten (z. B. durch Kurzschluss) trennt der Multi Switch ATS die Gruppe von Ausgängen, an der die Last angeschlossen ist, und verhindert so, dass andere Lasten abgeschaltet werden (z. B. im Fall einer schlechten Selektivität der Schutzvorrichtungen).

SCHUTZ VOR STÖRUNGEN DER VERSORUNG

Liegt eine der beiden Versorgungsquellen nicht innerhalb der Toleranzgrenzen, schaltet der Multi Switch ATS die anderen Verbraucher auf die zweite Quelle um (das erfolgt unmittelbar, wenn die beiden Quellen phasengleich sind). Der Multi Switch ATS schaltet die Versorgung ohne Beeinträchtigung der IT-Verbraucher um. Gemäß ITI-Kurve halten moderne Schaltnetzteile die Ausgangsspannung nach einem Stromausfall noch 20 ms aufrecht. Die Norm IEEE 1100-1999 verweist ebenfalls auf die ITI-Kurve. Der SSI-Standard (Server System Infrastructure) empfiehlt für Netzteile eine Aufrechterhaltung der Stromversorgung für mindestens 21 ms für einen Spannungsbereich von 100–240 V. Der Multi Switch ATS schaltet die Versorgungsquellen innerhalb dieser Zeitvorgaben um.

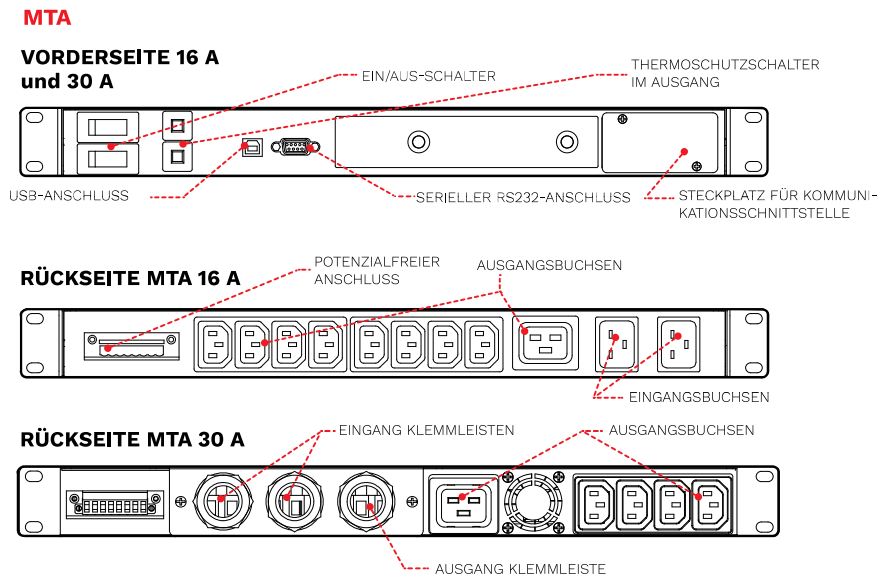


Die Umschaltzeit umfasst auch die Zeit, die das System benötigt, um festzustellen, ob Spannung und Frequenz der Quellen synchron sind. Ausfälle in der Elektronik verursachen kein Abfallen der Ausgangsspannung, da der Multi Switch über redundante Schaltkreise verfügt.

EIGENSCHAFTEN

- Umfassender Schutz der Verbraucher vor Störungen der Versorgung und der Last.
- Redundante Stromversorgung.
- Vielseitige Anwendung: Versorgung des Multi Switch ATS aus zwei unterschiedlichen Quellen möglich (2 USV von unterschiedlicher Größe und Typ).
- Installation in 19"-Schrank.
- Display.
- Anschluss an die Überwachungssoftware PowerNetGuard möglich.
- Keine Signalverbindung zwischen Multi Switch ATS und den Versorgungsquellen oder Verbrauchern erforderlich.
- Kompatibel mit der Software PowerShield³
- Steckplatz für Kommunikationskarten: Die optionale Netzwerkkarte ermöglicht eine Netzwerkverbindung und die Verwaltung über die Protokolle HTTP, SNMP und SSH.

DETAILS



OPTIONEN

SOFTWARE	ZUBEHÖR
PowerShield ³	NETMAN 204
	MULTICOM 302
	MULTICOM 352

MODELLE	MTA 16	MTA 30
NENNSTROM (A)	16	30
EINGANG	230 einphasig + N	
Nennspannung – Quellen S1/S2 [V]	180–276 (wählbar)	
Spannungstoleranz [V]	180–264 (wählbar)	
Umgeschaltete Eingangsphasen	L + N (zwei Pole)	
Nennfrequenz [Hz]	50 / 60	
Eingangsbuchsen	2 IEC 320 (16 A)	Klemmleiste
BETRIEBSEIGENSCHAFTEN	„Break Before Make“ (keine Überlagerung der Quellen)	
Transfermodus	<8 ms (S1/S2 synchron) – 20 ms (S1/S2 asynchron)	
Umschaltzeit nach Störung der Quelle		
AUSGANG	Wahl einer der beiden Versorgungsquellen	
Nennspannung	10 an IEC-320 C13 – 16 an IEC-320 C19	
Max. Last pro Ausgang [A]	30 A an Klemmleiste und 4 320 IEC-320 C13 (10 A) + 1 IEC-320 C19 (16 A)	
Ausgangsbuchsen	4 + 4 IEC-320 C13 (10 A) + 1 IEC-320 C19 (16 A)	30 A an Klemmleiste und 4 320 IEC-320 C13 (10 A) + 1 IEC-320 C19 (16 A)
UMGEBUNGSEIGENSCHAFTEN	>99%	
Wirkungsgrad bei Volllast	<35	
Lärmpegel in 1 Meter Abstand von der Vorderseite (von 0 bis Volllast) [dBA]	–10 °C bis +50 °C	
Lagertemperatur	0 °C bis +40 °C	
Umgebungstemperatur für die USV	5–95%, nicht kondensierend	
Relative Luftfeuchtigkeit	1000 m bei Nennleistung (–1% Leistung pro 100 m über 1000 m) – max. 4000 m	
Max. Installationshöhe	EN 62310-1 (Sicherheit) und IEC 62310-2 (EMV-Anforderungen)	
Bezugsnorm		
ALLGEMEINE TECHNISCHE DATEN	5	
Gewicht [kg]	19"x330x1 HE	
Abmessungen (BxTxH) [mm]	RAL 5004	
Farbe	IP20	
IP-Schutzart	RS232 / USB / Steckplatz für Kommunikationsschnittstelle / Relaisanschluss	
Kommunikationsfunktionen		



POWERSEC GmbH
Brown-Boveri-Straße 8 / Stg.1
A-2351 Wr. Neudorf

Telefon: +43 2236 205 447 - 0
Internet: <http://www.powersec.eu>
E-Mail: office@powersec.eu