

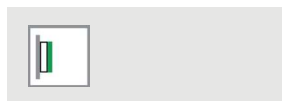


KUBUS

Gehäuse aus flachen Stahlblech-Profilen mit eckigen Konturen.
Zusätzlicher Lichtaustritt bei Wandanbau. 1- oder 2-seitige Rettungs-
wegkennzeichnung durch wechselbare Scheiben.

Versionen für Wandanbau oder mit Zubehör Deckenanbau, Pendel,
Ausleger und für Kette / Seil

MONTAGEARTEN



MONTAGEARTEN MIT ZUBEHÖR



TECHNISCHE DATEN

Gehäuse: Stahlblech, weiß (RAL 9003)
Scheibe: PMMA, klar

Lebensdauer $L_{20, B_{50}}$: 50.000 h
Farbstabilität: 3 SDCM



EINZELBATTERIE

Netzversorgung: 198 V–254 V/50 Hz
Schaltung: Dauer oder Bereitschaft

Umgebungstemperatur: LTO : -20 °C bis 50 °C
Classic: 0 °C bis +40 °C
Schutzklasse: I

DEZENTRALE VERSORGUNG

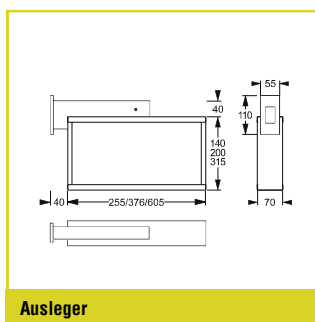
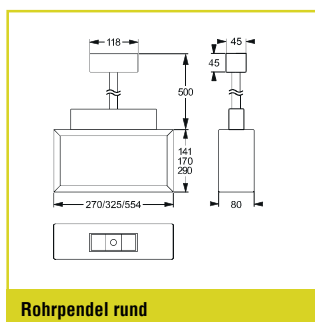
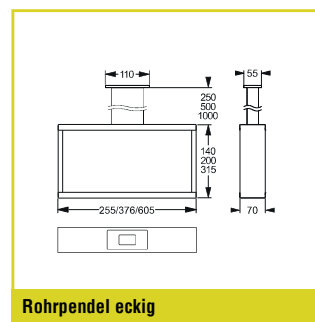
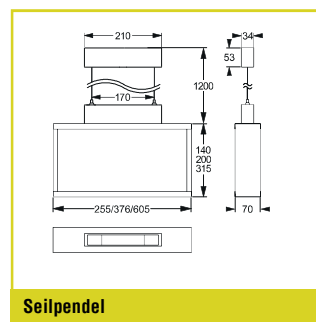
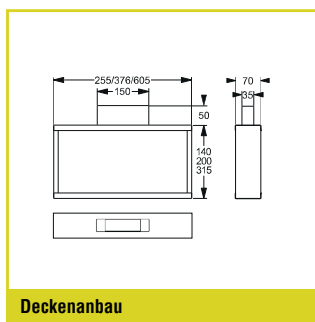
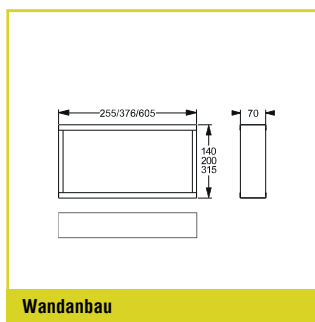
Batterieversorgung: 24 V +/- 20% DC
Netzversorgung: 24 V +/- 20% DC

Umgebungstemperatur: -20 °C bis +40 °C
Schutzklasse: III

ZENTRALE VERSORGUNG

Batterieversorgung: 176 V–276 V
Netzversorgung: 198 V–254 V/50 Hz

Umgebungstemperatur: -20 °C bis +40 °C
Schutzklasse: I





EINZELBATTERIEVERSORGUNG

Autotest Bestellnummer	Logica Bestellnummer	Logica FM Bestellnummer					
Wandanbau (1-seitige Rettungswegkennzeichnung)							
37012	37013	37014	21 m	24	1 h / 3 h / 8 h	2 x LTO 7,2 V / 0,5 Ah	4,85 VA
37015	37016	37017	34 m	48	1 h / 3 h / 8 h	2 x LTO 7,2 V / 0,5 Ah	4,85 VA
37018	37019	37020	56 m	48	1 h / 3 h / 8 h	2 x LTO 7,2 V / 0,5 Ah	4,85 VA
Deckenanbau, Pendel, Ausleger, Kette / Seil (2-seitige Rettungswegkennzeichnung) ¹							
37021	37022	37023	21 m	24	1 h / 3 h / 8 h	2 x LTO 7,2 V / 0,5 Ah	4,85 VA
37024	37025	37026	34 m	48	1 h / 3 h / 8 h	2 x LTO 7,2 V / 0,5 Ah	4,85 VA
37027	37028	37029	56 m	48	1 h / 3 h / 8 h	2 x LTO 7,2 V / 0,5 Ah	4,85 VA

CLASSIC EINZELBATTERIEVERSORGUNG

Autotest Bestellnummer	Logica Bestellnummer	Logica FM Bestellnummer						
Wandanbau (1-seitige Rettungswegkennzeichnung)								
36012	36013	36014	21 m	24	1 h / 3 h	NiMH 7,2V / 0,6 Ah	NiMH 7,2V / 1,2 Ah	7 VA
36015	36016	36017	34 m	48	1 h / 3 h	NiMH 7,2V / 0,6 Ah	NiMH 7,2V / 1,2 Ah	10 VA
36018	36019	36020	56 m	48	1 h / 3 h	NiMH 7,2V / 0,6 Ah	NiMH 7,2V / 1,2 Ah	10 VA
Deckenanbau, Pendel, Ausleger (2-seitige Rettungswegkennzeichnung) ¹								
36021	36022	36023	21 m	24	1 h / 3 h	NiMH 7,2V / 0,6 Ah	NiMH 7,2V / 1,2 Ah	7 VA
36024	36025	36026	34 m	48	1 h / 3 h	NiMH 7,2V / 0,6 Ah	NiMH 7,2V / 0,6 Ah	10 VA
36027	36028	36029	56 m	48	1 h / 3 h	NiMH 7,2V / 0,6 Ah	NiMH 7,2V / 0,6 Ah	10 VA



DEZENTRALE VERSORUNG

Sicuro 24 Bestellnummer			
Wandanbau (1-seitige Rettungswegkennzeichnung)			
32004	21 m	24	2,5 W
32005	34 m	48	4,3 W
32006	56 m	48	4,3 W
Deckenanbau, Pendel, Ausleger (2-seitige Rettungswegkennzeichnung) ¹			
32007	21 m	24	2,2 W
32008	34 m	48	4,3 W
32009	56 m	48	4,3 W



ZENTRALE VERSORUNG

Sicuro 230 Bestellnummer				
Wandanbau (1-seitige Rettungswegkennzeichnung)				
31004	21 m	24	5,8 VA / 2,5 W	
31005	34 m	48	9,4 VA / 4,7 W	
31006	56 m	48	9,4 VA / 4,7 W	
Deckenanbau, Pendel, Ausleger (2-seitige Rettungswegkennzeichnung) ¹				
31007	21 m	24	5,8 VA / 2,5 W	
31008	34 m	48	9,4 VA / 4,7 W	
31009	56 m	48	9,4 VA / 4,7 W	

¹ Für Deckenanbau-, Pendel-, Ausleger- und Ketten- / Seilmontage zusätzlich erforderliches Zubehör bitte separat bestellen

Rettungszeichen-Zubehör bitte separat bestellen			
Bestell-Nr.	Beschreibung		
EW 21 m	EW 34 m	EW 56 m	
E16604M	E16608M	E16134M	Rettungszeichenscheibe
E16605M	E16609M	E16135M	Rettungszeichenscheibe
E16606M	E16610M	E16136M	Rettungszeichenscheibe
E16616M	E16617M	E16618M	Rettungszeichenscheibe
E16620M	E16640M	E16645M	Rettungszeichenscheibe
E16622M	E16642M	E16647M	Rettungszeichenscheibe
E16621M	E16641M	E16646M	Rettungszeichenscheibe
E16623M	E16643M	E16648M	Rettungszeichenscheibe
E16607	E16611	E16234	Kunststoffscheibe, opal
E16242	E16241	E16251	Metallscheibe, weiß

Zubehör bitte separat bestellen			
Bestell-Nr.	Beschreibung		
EW 21 m	EW 34 m	EW 56 m	
F95057	F95057	F95057	Deckenmontage-Adapter
F95600	F95600	F95600	Rohrpendel, eckig, 250 mm
F95601	F95601	F95601	Rohrpendel, eckig, 500 mm
F95602	F95602	F95602	Rohrpendel, eckig, 1.000 mm
F95400	F95400	F95400	Rohrpendel, rund, 500 mm
F95401	F95401	F95401	Seilpendel, max. 1.200 mm
F95055	F95056	F95070	Ausleger
F95067	F95067	F95067	Kettenmontage-Adapter
F95032K	F95032K		Schutzkorb