

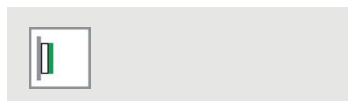


KUBUS65

Hohe Schutzart. Gehäuse aus Stahlblech- bzw. Edelstahlblech mit Rahmenblende und klarer Scheibe. Lichtlenkung durch glänzenden Aluminium-Reflektor. 1- oder 2-seitige Rettungswegkennzeichnung durch selbstklebende Folien. Ausführung in Stahlblech nur für den Innenbereich geeignet.

Versionen für Wandanbau oder mit Zubehör Deckenanbau, Pendel und Ausleger

MONTAGEARTEN



MONTAGEARTEN MIT ZUBEHÖR



TECHNISCHE DATEN

Gehäuse: Stahlblech, weiß (RAL 9003)
Edelstahlblech, V2A

Scheibe: PMMA, klar

Lebensdauer $L_{80B_{50}}$: 50.000 h

Farbstabilität: 3 SDCM



EINZELBATTERIE

Netzversorgung: 198 V–254 V/50 Hz

Umgebungstemperatur: LTO: -20 °C bis +50 °C
Classic: 0 °C bis +40 °C

Schaltung: Dauer oder Bereitschaft

Schutzklasse: I

DEZENTRALE VERSORGUNG

Batterieversorgung: 24 V +/- 20% DC

Umgebungstemperatur: -20 °C bis +40 °C

Netzversorgung: 24 V +/- 20% DC

Schutzklasse: III

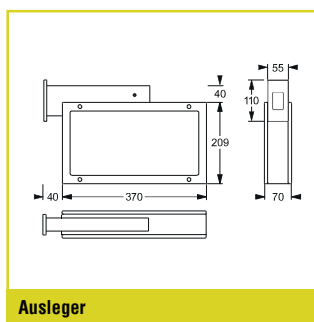
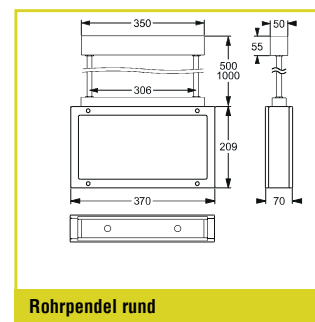
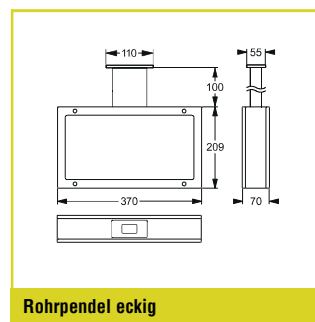
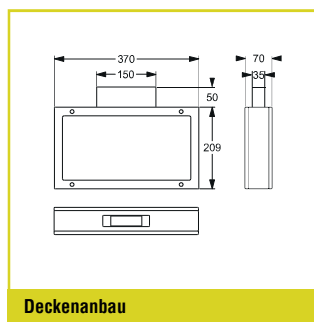
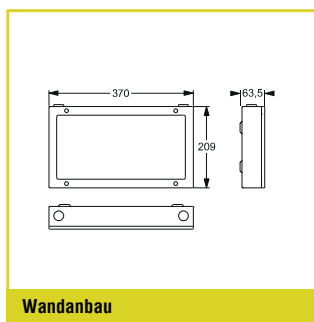
ZENTRALE VERSORGUNG

Batterieversorgung: 176 V–276 V

Umgebungstemperatur: -20 °C bis +40 °C

Netzversorgung: 198 V–254 V/50 Hz

Schutzklasse: I





EINZELBATTERIEVERSORGUNG

Autotest Bestellnummer	Logica Bestellnummer	Logica FM Bestellnummer					
Wandanbau (1-seitige Rettungswegkennzeichnung)							
37060	37061	37062	32 m	48	1 h / 3 h / 8 h	2 x LTO 7,2 V / 0,5 Ah	4,85 VA
Deckenanbau, Pendel, Ausleger (2-seitige Rettungswegkennzeichnung) ¹							
37063	37064	37065	32 m	48	1 h / 3 h / 8 h	2 x LTO 7,2 V / 0,5 Ah	4,85 VA
Edelstahlblech V2A							
Wandanbau (1-seitige Rettungswegkennzeichnung) ¹							
37066	37067	37068	32 m	48	1 h / 3 h / 8 h	2 x LTO 7,2 V / 0,5 Ah	4,85 VA
Deckenanbau, Pendel, Ausleger (2-seitige Rettungswegkennzeichnung) ¹							
37069	37070	37071	32 m	48	1 h / 3 h / 8 h	2 x LTO 7,2 V / 0,5 Ah	4,85 VA

CLASSIC EINZELBATTERIEVERSORGUNG

Autotest Bestellnummer	Logica Bestellnummer	Logica FM Bestellnummer					Autotest		Logica	
Wandanbau (1-seitige Rettungswegkennzeichnung)										
36060	36061	36062	32 m	48	1 h / 3 h	NiMH 7,2V / 0,6 Ah	NiMH 7,2V / 1,2 Ah			10 VA
Deckenanbau, Pendel, Ausleger (2-seitige Rettungswegkennzeichnung) ¹										
36066	36067	36068	32 m	48	1 h / 3 h	NiMH 7,2V / 0,6 Ah	NiMH 7,2V / 1,2 Ah			10 VA
Edelstahlblech V2A										
Wandanbau (1-seitige Rettungswegkennzeichnung) ¹										
36072	36073	36074	32 m	48	1 h / 3 h	NiMH 7,2V / 0,6 Ah	NiMH 7,2V / 1,2 Ah			10 VA
Deckenanbau, Pendel, Ausleger (2-seitige Rettungswegkennzeichnung) ¹										
36078	36079	36080	32 m	48	1 h / 3 h	NiMH 7,2V / 0,6 Ah	NiMH 7,2V / 1,2 Ah			10 VA

SICURO^{LED} DEZENTRALE VERSORUNG

Sicuro24 Bestellnummer			
Wandanbau (1-seitige Rettungswegkennzeichnung)			
32020	32 m	48	4,3 W
Deckenanbau, Pendel, Ausleger (2-seitige Rettungswegkennzeichnung) ¹			
32021	32 m	48	4,3 W
Edelstahlblech V2A			
Wandanbau (1-seitige Rettungswegkennzeichnung) ¹			
32022	32 m	48	4,3 W
Deckenanbau, Pendel, Ausleger (2-seitige Rettungswegkennzeichnung) ¹			
32023	32 m	48	4,3 W

SICURO^{LED} ZENTRALE VERSORUNG

Sicuro230 Bestellnummer				
Wandanbau (1-seitige Rettungswegkennzeichnung)				
31020	32 m	48	9,4 VA / 4,7 W	
Deckenanbau, Pendel, Ausleger (2-seitige Rettungswegkennzeichnung) ¹				
31021	32 m	48	9,4 VA / 4,7 W	
Edelstahlblech V2A				
Wandanbau (1-seitige Rettungswegkennzeichnung) ¹				
31022	32 m	48	9,4 VA / 4,7 W	
Deckenanbau, Pendel, Ausleger (2-seitige Rettungswegkennzeichnung) ¹				
31023	32 m	48	9,4 VA / 4,7 W	

¹Für Deckenanbau-, Pendel- und Auslegermontage zusätzlich erforderliches Zubehör bitte separat bestellen

Rettungszeichen-Zubehör bitte separat bestellen

Bestell-Nr.	Beschreibung			
E16700M	Rettungszeichenfolienset			
E16701M	Rettungszeichenfolienset			

Zubehör bitte separat bestellen

Bestell-Nr.	Beschreibung
WeiB	V2A
F95612	F95613 Deckenmontage-Adapter
F95603	F95608 Rohrpendel, eckig, 100 mm
F95604	F95609 Rohrpendel, rund, 500 mm
F95605	F95610 Rohrpendel, rund, 1.000 mm
F95606	F95611 Ausleger
F95607	F95607 Schutzkorb