



## F30 / F50 / F70 LED

**Kombinierte Allgemein- und Sicherheitsleuchte hoher Schutzart und hoher Schlagfestigkeit.** Strahlerleuchte in Gehäuse aus druckgegossenem Aluminium mit Scheibe aus Hartglas, mikroprismatisch und hochglänzendem Reflektor aus Aluminium. Scheibe mit dem Gehäuse durch Scharnier und Verschlüsse aus Edelstahl verbunden. Schwenkbare Halterung (+/- 180°). Lichtverteilung symmetrisch breitstrahlend oder asymmetrisch engstrahlend, veränderbar.

Version für Wand- und Bodenbau

Auch als Leuchte für Allgemeinbeleuchtung lieferbar

### MONTAGEARTEN



### TECHNISCHE DATEN

**Gehäuse:** Aluminium-Druckguss, grau (RAL 7035)  
**Scheibe:** Hartglas, mikroprismatisch  
**Reflektor:** Aluminium, hochglänzend

**Lebensdauer L80B20:** 50.000 h  
**Farbstabilität:** 3 SDCM



### EINZELBATTERIE

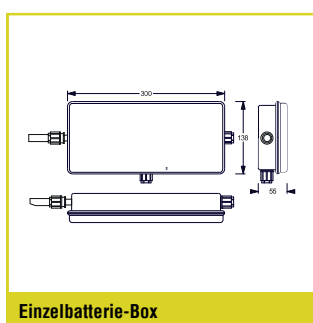
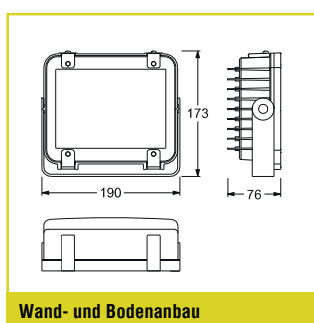
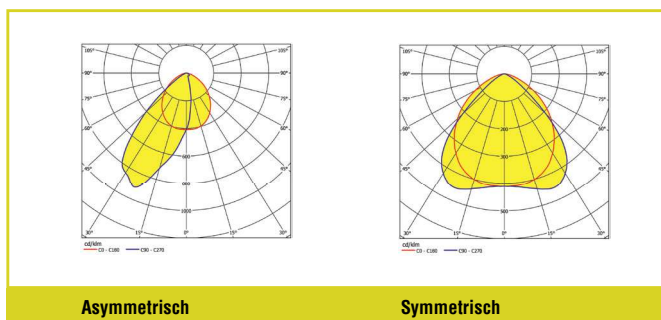
**Netzversorgung:** 198 V–254 V/50 Hz  
**Umgebungstemperatur:** LTO: -20 °C bis +50 °C  
**Schaltung:** Dauer oder Bereitschaft  
**Schutzklasse:** I

### DEZENTRALE VERSORGUNG

**Batterieversorgung:** 24 V +/- 20% DC  
**Umgebungstemperatur:** -20 °C bis +40 °C  
**Netzversorgung:** 24 V +/- 20% DC  
**Schutzklasse:** I / III

### ZENTRALE VERSORGUNG

**Batterieversorgung:** 176 V–276 V  
**Umgebungstemperatur:** -20 °C bis +40 °C  
**Netzversorgung:** 198V–254V/50Hz  
**Schutzklasse:** I



Daten als Netzleuchte Bestellnummern	LED	P	Φ	T <sub>c</sub>	R <sub>a</sub>
37219 / 37220 / 32071 / 31100	33	17 W	1.800 lm	4.000 K	>80
37221 / 37222 / 32072 / 31101	66	26 W	3.000 lm	4.000 K	>80
37223 / 37224 / 32073 / 31102	99	37 W	4.000 lm	4.000 K	>80



## EINZELBATTERIEVERSORGUNG

Autotest Bestellnummer	Logica Bestellnummer	Logica FM Bestellnummer	LED	Φ 1 h	Φ 3 h	Φ 8 h		
Wandanbau, Deckenanbau für Rettungswegbeleuchtung								
37219	37219	37220	33	1.050 lm	350 lm	130 lm	LTO 14,4 V / 1,2 Ah	21 VA
37221	37221	37222	66	1.050 lm	380 lm	140 lm	LTO 14,4 V / 1,2 Ah	31 VA
37223	37223	37224	99	1.080 lm	360 lm	135 lm	LTO 14,4 V / 1,2 Ah	44 VA

## SICURO<sup>LED</sup> DEZENTRALE VERSORUNG

Sicuro24 Bestellnummer	LED	Φ	P=
Wandanbau, Deckenanbau für Rettungswegbeleuchtung			
32071	33	635 lm / 1.270 lm <sup>3</sup>	8 W / 16 W <sup>3</sup>
32072	66	690 lm / 1.380 lm <sup>3</sup>	8 W / 16 W <sup>3</sup>
32073	99	650 lm / 1.290 lm <sup>3</sup>	8 W / 16 W <sup>3</sup>

## SICURO<sup>LED</sup> ZENTRALE VERSORUNG

Sicuro230 Bestellnummer	LED	Φ	S~	P=
Wandanbau, Deckenanbau für Rettungswegbeleuchtung				
31100	33	1.800 lm <sup>3</sup>	20,5 VA / 17 W	
31101	66	3.000 lm <sup>3</sup>	30,5 VA / 26 W	
31102	99	4.000 lm <sup>3</sup>	43 VA / 37 W	

<sup>3</sup> Programmierbar über Dezentrale Versorgung