



AESTETICA

Gehäuse in kompaktem Design mit planer Lichtaustrittsfläche und klarer Scheibe. Lichtlenkung durch Kunststoff-Reflektor. 1-seitige Rettungswegkennzeichnung durch wechselbare Rettungszeichenfolien, 2-seitige Rettungswegkennzeichnung durch wechselbare Display-scheiben.

Versionen für Wand- und Deckenanbau oder mit zusätzlichem Zubehör Wandeinbau, Deckeneinbau und Ausleger

MONTAGEARTEN



MONTAGEARTEN MIT ZUBEHÖR



TECHNISCHE DATEN

Gehäuse: Polycarbonat, weiß (RAL 9003)

Abdeckung: Polycarbonat, klar

Display-Scheibe: PMMA, bedruckt

Reflektor: Polycarbonat, weiß

Lebensdauer $L_{80B_{50}}$: 50.000 h

Farbstabilität: 3 SDCM



EINZELBATTERIE

Netzversorgung:
198 V–254 V/50 Hz

Umgebungstemperatur:
Classic: 0 °C bis +40 °C

Schaltung:
Dauer oder Bereitschaft

Schutzklasse:
II

DEZENTRALE VERSORGUNG

Batterieversorgung:
24 V +/- 20% DC

Umgebungstemperatur:
-20 °C bis +40 °C

Netzversorgung:
24 V +/- 20% DC

Schutzklasse:
III

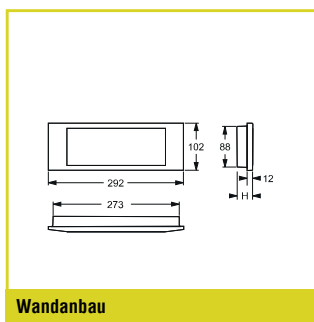
ZENTRALE VERSORGUNG

Batterieversorgung:
176 V–276 V

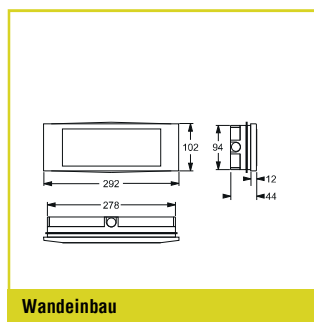
Umgebungstemperatur:
-20 °C bis +40 °C

Netzversorgung:
198 V–254 V/50 Hz

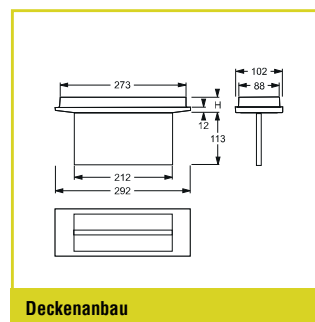
Schutzklasse:
II



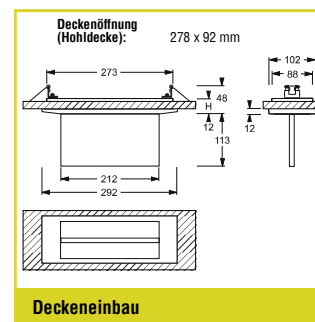
Wandanbau



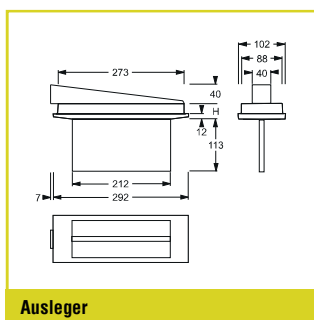
Wandeinbau



Deckenanbau



Deckeneinbau



Ausleger

CLASSIC EINZELBATTERIEVERSORGUNG

Bestellnummer				Classic	
Wandanbau /-einbau (1-seitige Rettungswegkennzeichnung), Deckenanbau /-einbau, Pendel und Ausleger (2-seitige Rettungswegkennzeichnung) ¹					
16225	15 / 20 m	16	3 h	NiMh 3,6 V / 1,2 Ah	11 VA
16226	15 / 20 m	32	3 h	2 x NiMh 3,6 V / 1,2 Ah	11 VA

DEZENTRALE VERSORUNG

Sicuro24 Bestellnummer			
Wandanbau (1-seitige Rettungswegkennzeichnung), Deckenanbau (2-seitige Rettungswegkennzeichnung) ¹			
32069	15 / 20 m	20	1,7 W

ZENTRALE VERSORUNG

Sicuro230 Bestellnummer				
Wandanbau (1-seitige Rettungswegkennzeichnung), Deckenanbau (2-seitige Rettungswegkennzeichnung) ¹				
31098	15 / 20 m	20	4,8 VA / 1,8 W	

¹ Für Einbau in Decken bzw. Wänden und Auslegermontage zusätzlich erforderliches Zubehör bitte separat bestellen

Rettungszeichen-Zubehör bitte separat bestellen

Bestell-Nr.	Beschreibung	
EW 15 m	EW 20 m	
16235	Rettungszeichenfolie	
16236	Rettungszeichenfolie	
16237	Rettungszeichenfolie	
16233	Rettungszeichen-Displayscheibe	
16234	Rettungszeichen-Displayscheibe	

Zubehör bitte separat bestellen

Bestell-Nr.	Beschreibung
4265	Ausleger
3733	Einbaugeschäube
4266	Einbauset