



EURO COMPLETA LED

Rettenungszeichen- und Sicherheitsleuchte mit innovativem Optiksystern, welches eine gute Lichtverteilungskurve ermöglicht. Möglichkeit zur Verwendung in Dauer- oder Bereitschaftsschaltung und Auswahl der Autonomie 1 h oder 3 h durch einfaches Durchtrennen einer Ader auf der Platine. Gehäuse mit großem Verdrahtungsraum für Durchgangsverdrahtung und Anschluss von Adern mit 2,5 mm².

Verfügbar in IP42 und IP65 für Wand und Decke in Aufbau- oder Einbauinstallation

MONTAGEARTEN



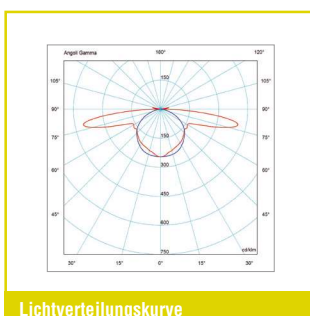
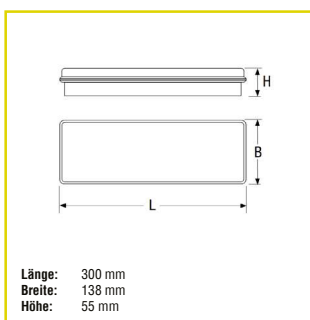
TECHNISCHE DATEN

Gehäuse: Polycarbonat, weiß (RAL 9003)
Diffusor: Polycarbonat, transparent
Optik: Symmetrisch
Erkennungsweite: 22 m (Wand)
 28 m (Decke)



EINZELBATTERIE

Schaltung: Dauer oder Bereitschaft
Umgebungstemperatur: -10 °C bis +50 °C



CLASSIC EINZELBATTERIEVERSORGUNG

Bestellnummer	Beschreibung				
4113	EUROCOMP LED IP42 BSDS 1/3h Li-Fe	16	1 h / 3 h	LiFe 3,2 V / 0,5 Ah	2,5 W
4114	EUROCOMP LED IP42 BSDS 1/3h Li-Fe	16	1 h / 3 h	LiFe 3,2 V / 1,5 Ah	4 W
4115	EUROCOMP LED IP65 BSDS 1/3h Li-Fe	16	1 h / 3 h	LiFe 3,2 V / 0,5 Ah	2,5 W
4116	EUROCOMP LED IP65 BSDS 1/3h Li-Fe	16	1 h / 3 h	LiFe 3,2 V / 1,5 Ah	4 W

Zubehör bitte separat bestellen

Bestell-Nr.	Beschreibung	
3723	Kettenmontageadapter	
3727	Adapter für Rohreinführung M16 / M20	
2751	Einbauset für Decken	
3907	Schutzkorb	
2742	Einbaugehäuse	
4124	Rettungszeichenscheibe	
4125	Rettungszeichenscheibe	
4126	Rettungszeichenscheibe	

Im Lieferumfang enthalten

Bestell-Nr.	Beschreibung	
4117	Rettungszeichenfolienset	