

Multi-D

Rettungszeichenleuchte in Displaytechnologie in universeller Version mit eckigem Gehäuse, geeignet für alle Montagearten. 1- oder 2-seitige Rettungswegkennzeichnung durch wechselbare Rettungszeichenfolien.

Lieferbare Versionen: Wandanbau (1-seitige Kennzeichnung), Deckenanbau/-einbau, Pendel und Ausleger (2-seitige Kennzeichnung)

Vorteile:

- Universalversion für Wand- oder Deckenanbau und weitere Montagearten mit Zubehör
- minimale Wartungskosten durch lange Lampenlebensdauer
- 3 Erkennungsweiten



Technische Daten

Montage:
Wandanbau, Deckenanbau/-einbau, Pendel, Ausleger

Gehäuse:
Stahlblech, grau (RAL 9006)
Edelstahlblech (V2A)

Abdeckung:
Stahlblech, grau (RAL 9006) (Deckeneinbau)
Edelstahlblech (V2A)

Klemmen:
Steckkontakt, 2,5mm², 2-fach

Einzelbatterie

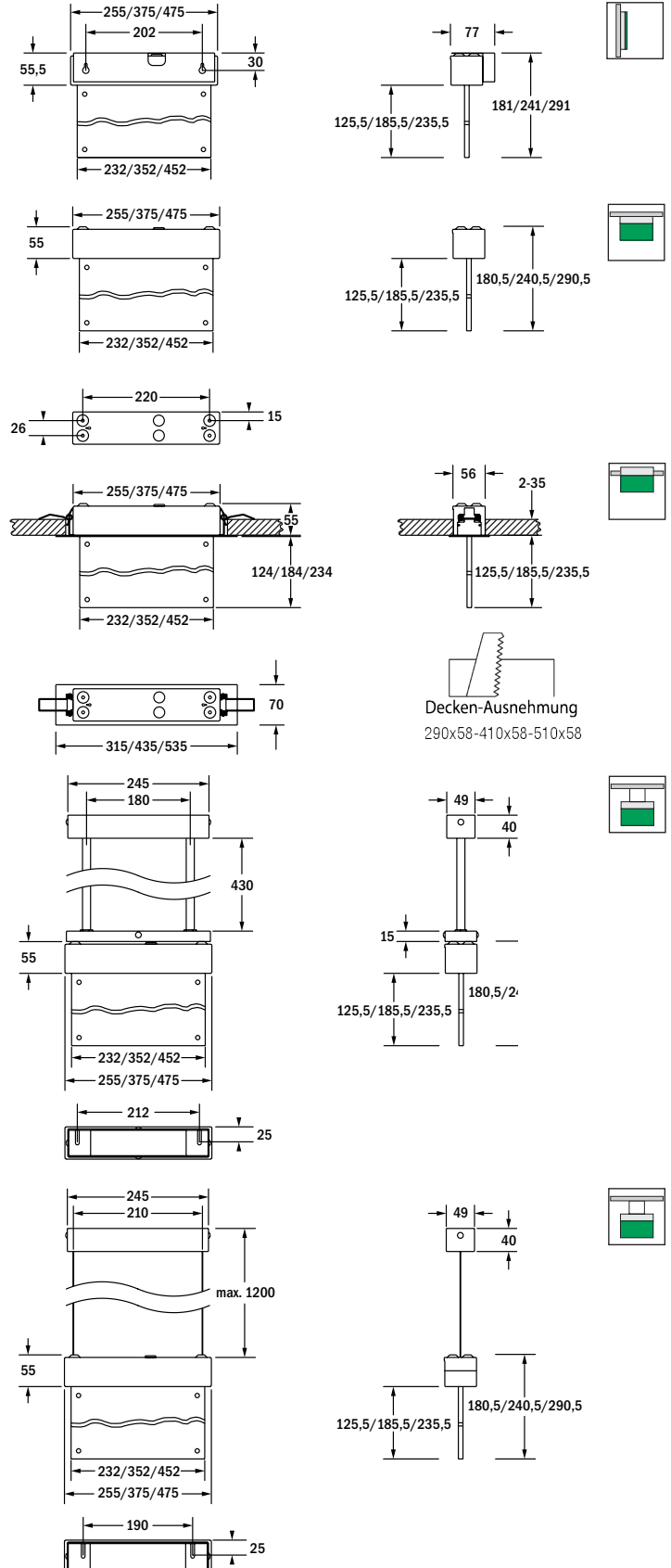
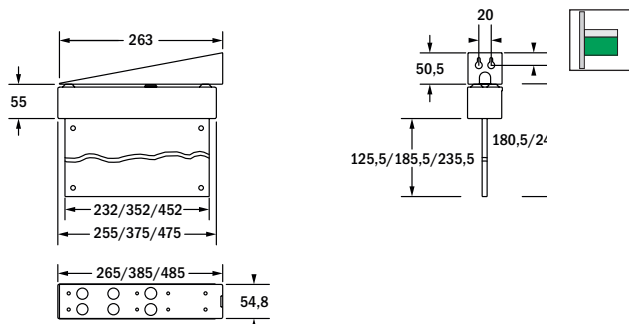
Netzversorgung:
198V–254V/50Hz
Umgebungstemperatur:
0 bis +40°C

Schaltung:
Dauer oder Bereitschaft

Zentrale Versorgung

Netzversorgung:
198V–254V/50Hz
Batterieversorgung:
176V–254V

Umgebungstemperatur:
-20 bis +40 °C



Decken-Ausnehmung
290x58-410x58-510x58

Bestellnummer	EW	Lampe	Betriebsdauer	Batterietyp	Batteriespannung	Batteriekapazität	Auto-	Logica	Logica
							test	FM	FM
Wandanbau (1-seitige Rettungswegkennzeichnung), Deckenanbau / -einbau, Pendel, Ausleger (2-seitige Rettungswegkennzeichnung) ¹									
N93150AT	22m	LED 1,6W	1h/3h	NiMH	7,2V	0,6Ah	x		
N93150LG	22m	LED 1,6W	1h/3h	NiMH	7,2V	1,2Ah		x	
N93150FM	22m	LED 1,6W	1h/3h	NiMH	7,2V	1,2Ah			x
N93151AT	34m	LED 2,1W	1h/3h	NiMH	7,2V	0,6Ah	x		
N93151LG	34m	LED 2,1W	1h/3h	NiMH	7,2V	1,2Ah		x	
N93151FM	34m	LED 2,1W	1h/3h	NiMH	7,2V	1,2Ah			x
N93152AT	44m	LED 3,2W	1h/3h	NiMH	7,2V	0,6Ah	x		
N93152LG	44m	LED 3,2W	1h/3h	NiMH	7,2V	1,2Ah		x	
N93152FM	44m	LED 3,2W	1h/3h	NiMH	7,2V	1,2Ah			x
N93151AT-8H	34m	LED 1,0W	8h	NiMH	7,2V	1,2Ah	x		
N93151LG-8H	34m	LED 1,0W	8h	NiMH	7,2V	1,2Ah		x	
N93151FM-8H	34m	LED 1,0W	8h	NiMH	7,2V	1,2Ah			x

Edelstahlblech V2A

Wandanbau (1-seitige Rettungswegkennzeichnung), Deckenanbau / -einbau, Pendel, Ausleger (2-seitige Rettungswegkennzeichnung) ¹									
N93153AT	22m	LED 1,6W	1h/3h	NiMH	7,2V	0,6Ah	x		
N93153LG	22m	LED 1,6W	1h/3h	NiMH	7,2V	1,2Ah		x	
N93153FM	22m	LED 1,6W	1h/3h	NiMH	7,2V	1,2Ah			x
N93154AT	34m	LED 2,1W	1h/3h	NiMH	7,2V	0,6Ah	x		
N93154LG	34m	LED 2,1W	1h/3h	NiMH	7,2V	1,2Ah		x	
N93154FM	34m	LED 2,1W	1h/3h	NiMH	7,2V	1,2Ah			x
N93155AT	44m	LED 3,2W	1h/3h	NiMH	7,2V	0,6Ah	x		
N93155LG	44m	LED 3,2W	1h/3h	NiMH	7,2V	1,2Ah		x	
N93155FM	44m	LED 3,2W	1h/3h	NiMH	7,2V	1,2Ah			x
N93154AT-8H	34m	LED 1,0W	8h	NiMH	7,2V	1,2Ah	x		
N93154LG-8H	34m	LED 1,0W	8h	NiMH	7,2V	1,2Ah		x	
N93154FM-8H	34m	LED 1,0W	8h	NiMH	7,2V	1,2Ah			x

¹ Für Deckeneinbau-, Pendel- und Auslegermontage zusätzlich erforderliches Zubehör bitte separat bestellen.

Zentrale Versorgung

Bestellnummer	EW	Lampe	Leistungsaufnahme			EVG	Sleb	Alog
			AC	DC				
Wandanbau (1-seitige Rettungswegkennzeichnung), Deckenanbau / -einbau, Pendel, Ausleger (2-seitige Rettungswegkennzeichnung) ²								
T93150_1	22m	LED 1,6W	5,0VA	3,0W		x	x	x
T93151_1	34m	LED 2,1W	6,0VA	3,8W		x	x	x
T93152_1	44m	LED 3,2W	7,0VA	5,4W		x	x	x

Edelstahlblech V2A

Wandanbau (1-seitige Rettungswegkennzeichnung), Deckenanbau / -einbau, Pendel, Ausleger (2-seitige Rettungswegkennzeichnung) ²								
T93153_1	22m	LED 1,6W	5,0VA	3,0W		x	x	x
T93154_1	34m	LED 2,1W	6,0VA	3,8W		x	x	x
T93155_1	44m	LED 3,2W	7,0VA	5,4W		x	x	x

¹ Bestellnummer mit Zusatz E = EVG / mit Zusatz S = Sleb / mit Zusatz A = Alog

² Für Deckeneinbau-, Pendel- und Auslegermontage zusätzlich erforderliches Zubehör bitte separat bestellen.

Im Lieferumfang enthalten

Bestellnummer	Beschreibung		
EW 22m	EW 34m	EW 44m	
E16500M	E16501M	E16502M	Rettungszeichenfolienset
F95900	F95900	F95900	Wandmontageadapter
F95907	F95907	F95907	Wandmontageadapter V2A

Zubehör bitte separat bestellen

Bestellnummer	Beschreibung		
EW 22m	EW 34m	EW 44m	
F95902	F95903	F95904	Deckeneinbauset
F95905	F95905	F95905	Seilpendel, verstellbar, Länge 1200mm
F95901	F95901	F95901	Ausleger
F95906	F95906	F95906	Rohrpendel, rund, Länge 500mm
F95909	F95910	F95911	Deckeneinbauset V2A
F95912	F95912	F95912	Seilpendel V2A, verstellbar, Länge 1200mm
F95908	F95908	F95908	Ausleger V2A
F95913	F95913	F95913	Rohrpendel V2A, rund, Länge 500mm
F95914	F95915		Betoneingießgehäuse